

Zeitschrift: Ingénieurs et architectes suisses
Band: 107 (1981)
Heft: 25: SIA, no 6, 1981

Werbung

Nutzungsbedingungen

Die ETH-Bibliothek ist die Anbieterin der digitalisierten Zeitschriften. Sie besitzt keine Urheberrechte an den Zeitschriften und ist nicht verantwortlich für deren Inhalte. Die Rechte liegen in der Regel bei den Herausgebern beziehungsweise den externen Rechteinhabern. [Siehe Rechtliche Hinweise.](#)

Conditions d'utilisation

L'ETH Library est le fournisseur des revues numérisées. Elle ne détient aucun droit d'auteur sur les revues et n'est pas responsable de leur contenu. En règle générale, les droits sont détenus par les éditeurs ou les détenteurs de droits externes. [Voir Informations légales.](#)

Terms of use

The ETH Library is the provider of the digitised journals. It does not own any copyrights to the journals and is not responsible for their content. The rights usually lie with the publishers or the external rights holders. [See Legal notice.](#)

Download PDF: 06.02.2025

ETH-Bibliothek Zürich, E-Periodica, <https://www.e-periodica.ch>

Ingénieurs et architectes suisses

Bulletin technique de la Suisse romande

Paraît tous les 15 jours

107^e année N° 25/81 10 décembre 1981

Société des éditions des associations techniques universitaires (SEATU)

Organe officiel de la Société suisse des ingénieurs et des architectes (SIA), de la Société vaudoise des ingénieurs et des architectes (SVIA),

des Sections genevoise, jurassienne et fribourgeoise de la SIA,

de l'Association amicale des anciens élèves de l'EPFL (Ecole polytechnique fédérale de Lausanne),

des Groupes romands des anciens élèves de l'EPFZ (Ecole polytechnique fédérale de Zurich)

et de l'Association suisse des ingénieurs-conseils (ASIC)

Rédaction

Rédaction de « Ingénieurs et architectes suisses », tirés à part, renseignements:

Av. de Cour 27, CH-1007 Lausanne
Tél. (021) 47 20 98 (mardi et jeudi, 14 h. à 16 h. 30)

Jean-Pierre Weibel, ing. EPFZ-SIA, rédacteur en chef

Walter Peter, ing. EPFL-SIA, rédacteur

Impression: Imprimerie La Concorde 1066 Epalinges

Photolitho: Polygravia, Borde 28bis 1018 Lausanne

Les manuscrits seront rendus selon accord avec la rédaction

Toute reproduction du texte et des illustrations n'est autorisée qu'avec l'accord de la rédaction et l'indication de la source

Abonnements

Un an, Suisse Fr. 92.—
Un an, étranger Fr. 98.—
Prix du numéro, Suisse Fr. 5.50
Prix du numéro, étranger Fr. 6.50

Abonnement à prix réduit pour les étudiants et les membres A³E²PL, GEP, ASIC, FAS et UTS.

CCP: Ingénieurs et architectes suisses (Bulletin technique de la Suisse romande), N° 10 - 5775, Lausanne

Adresser toutes communications concernant abonnement, vente au numéro, changement d'adresse, expédition, etc. à: Imprimerie La Concorde, case postale 330, 1010 Lausanne, tél. (021) 33 31 41

Régie des annonces

Iva

IVA SA de publicité internationale
19, av. de Beaulieu
1004 Lausanne
Tél. (021) 37 72 72

Siège central: Mühlebachstr. 43, 8032 Zurich
Tél. (01) 251 24 50

Schweizer Ingenieur und Architekt

Schweizerische Bauzeitung

Adresse: Postfach, CH-8021 Zurich
Tel. (01) 201 55 36

Número 47/81

Verlendung von Stauseen. Von *Daniel Vischer*, Zürich 1081
Der Stahlbetonkühlturm für das Kraftwerk Voitsberg 3. Von *Bernd Cichocki*, Graz 1087
Integraler baulicher Erdbeschutz II: Definition des Lastfalls Erdbeben. Von *Konrad Staudacher*, Zürich 1093

Número 48/81

Die Nachbehandlung von entwässerten Klärschlamm mit Kalk. Von *Joseph von Aarburg* und *Martin Meyer*, Bern 1107
Versuche mit Sieben und Rechen zur Reinigung von Regenüberlaufwasser. Von *Peter Kaufmann*, Bern 1114
Naturschutz und landwirtschaftliche Meliorationen. Von *Walter Flury*, Bern/Aarau 1119

Sommaire

Tableau des concours B 129

Congrès B 130, B 132

EPFL B 130

EPFZ B 130

Carnet des concours B 130

Editorial

Quand la loi devient-elle injuste? par *Jean-Pierre Weibel* 411

Urbanisme

Evolution des logements populaires genevois de 1860 à 1960, par *Roderick J. Lawrence* 413

Informations SIA 423

Nouvelle réglementation relative au calcul des honoraires d'ingénieurs
Etat des mandats et degré d'occupation dans les bureaux d'étude

Normes mises à l'enquête
Nouvelles parutions

CAN. Travaux souterrains. Livraison complémentaire 1981

Nouvelles brèves

Calendrier des manifestations
Aspects économiques de la construction aujourd'hui et demain

Communications SVIA

Actualité B 131

Industrie et technique B 131, B 132

Expositions B 132

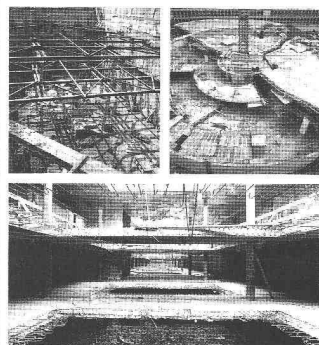
Bibliographie B 132

Documentation générale B 132

Dans le prochain numéro:

Le contrôle continu des consommations pour le chauffage

Couverture



1. Parking souterrain, rue des Rois, Genève. Parois moulées dans le sol et étayage.
2. Parking souterrain « Nord » de l'Hôpital cantonal de Genève. Parois moulées ancrées, béton armé (dalles en spirale).
3. Parking souterrain « Lombard », Genève. Environ 10 000 m² de parois moulées, 70 colonnes métalliques fondées sur pieux ø 150 cm, longueur jusqu'à 34 m. Construction des dalles de haut en bas, coulées sur le terrain.

Pourquoi des parkings ?

Le problème du stationnement est né presque en même temps que l'automobile et ils ont grandi ensemble, au milieu du développement des grandes villes. Cet équilibre s'est rompu progressivement devant l'accroissement démographique jusqu'à atteindre maintenant la saturation. Pour parer à cette évolution, il s'avère nécessaire de restreindre au maximum la pénétration des véhicules dans les centres urbains. Toutefois, cette disposition ne va pas sans défavoriser certains secteurs et non des moindres. De plus, ceci n'est acceptable que dans le cas où serait créé un complexe de transports en commun parfaitement adapté aux besoins de chacun. Quand pourra être remplie cette condition ? Pour le présent, il semble donc raisonnable d'accepter, comme la mieux adaptée, la solution de créer des parkings souterrains aux abords des centres vitaux. En effet, une ville sans accès est une ville morte. Il est primordial de développer son potentiel économique et de maintenir son activité touristique car ces deux facteurs sont indispensables pour son développement.

Conrad Zschokke SA
42, rue du XXXI Décembre
1211 Genève 6

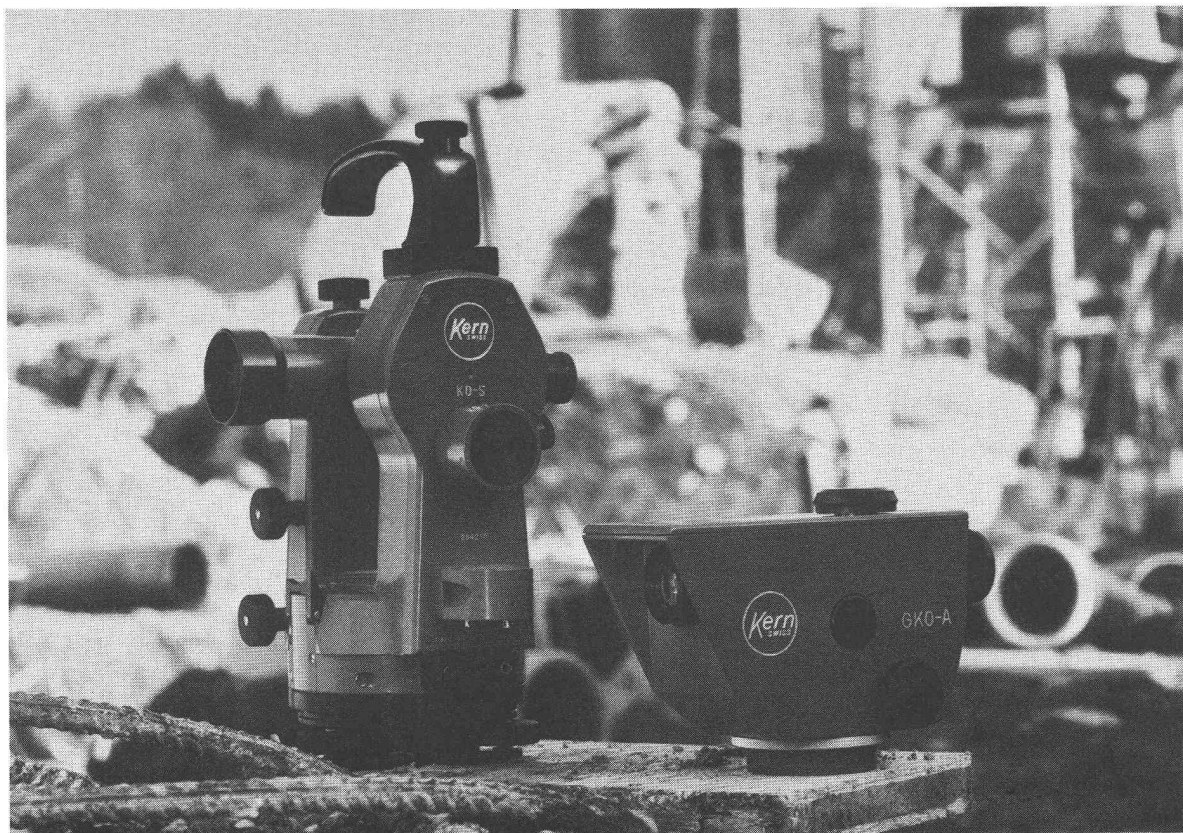
Pour le chantier, deux instruments de mesure auxquels vous pouvez vous fier:

Kern K O-S théodolite de chantier **Kern GK O-A niveau de chantier automatique**

Un vent rude souffle sur tous les chantiers du monde. C'est pourquoi les instruments de mesure pour le chantier doivent supporter beaucoup de choses sans tomber en panne. En outre, leur manipulation doit être facile afin que même le personnel peu expérimenté se familiarise rapidement avec eux.

Nous y avons pensé en développant le théodolite de chantier K O-S et le niveau de chantier GK O-A.

Ces instruments robustes de précision Kern ont fait leurs preuves sur tous les chantiers du monde, dans le rude hiver nordique, dans le climat humide des tropiques et sous le vent brûlant du désert.



Kern K O-S théodolite de chantier

Image redressée de la lunette, 19x
Lecture simple des cercles
Cercle vertical avec division supplémentaire en pour-cent
Trépied robuste à assiette

Kern GK O-A niveau de chantier automatique

Image redressée de la lunette, 21x
Compensateur sur roulement à billes avec contrôle automatique de fonctionnement
Trépied à rotule pour être vite prêt à mesurer



Kern & Cie S.A.
Usines de mécanique de précision,
d'optique et d'électronique
5001 Aarau
Téléphone 064-25 11 11

Coupon

Le Kern K O-S , le Kern GK O-A m'intéressent.
Veuillez m'envoyer le prospectus détaillé en couleurs.

Nom _____

Profession _____

Adresse _____

Téléphone _____

B787

Quel poste important que le programme de Marcmetal: Une vaste palette de produits caractérisés par une fonction et un design impeccables.

Par exemples:

Boîtes aux lettres

Pour nouveaux bâtiments, rénovation et remplacement dans le cadre de l'action PTT (les boîtes aux lettres Marcmetal correspondent aux prescriptions des PTT). Pour endroits abrités et exposés. Face en aluminium éloxé naturel; boîtier en tôle d'acier plastifiée. Accessoires et exécutions spéciales sur demande, p.ex. sonnerie, interphone, couleur spéciale, revêtements en alu. Demandez notre documentation.



Prochainement vous en saurez plus sur les produits de qualité de Marcmetal:

**Portes de garage
Automates pour portes
et portails
Serrurerie normalisée**

**Fenêtres de cave
(nouveau: en matière
plastique)
Fermetures et
ventilations d'abri PC**

B897

S'informer puis décider

Envoyez-moi s.v.p. votre documentation, «Panorama» Marcmetal et notice détaillée sur: boîtes aux lettres fenêtres de cave portes métalliques tablettes de fenêtre grilles caillebotis portes de garage automates pour portes et portails éléments et ventilation d'abris PC

Entreprise _____

A l'attention de _____

Adresse _____

N° postal/localité _____

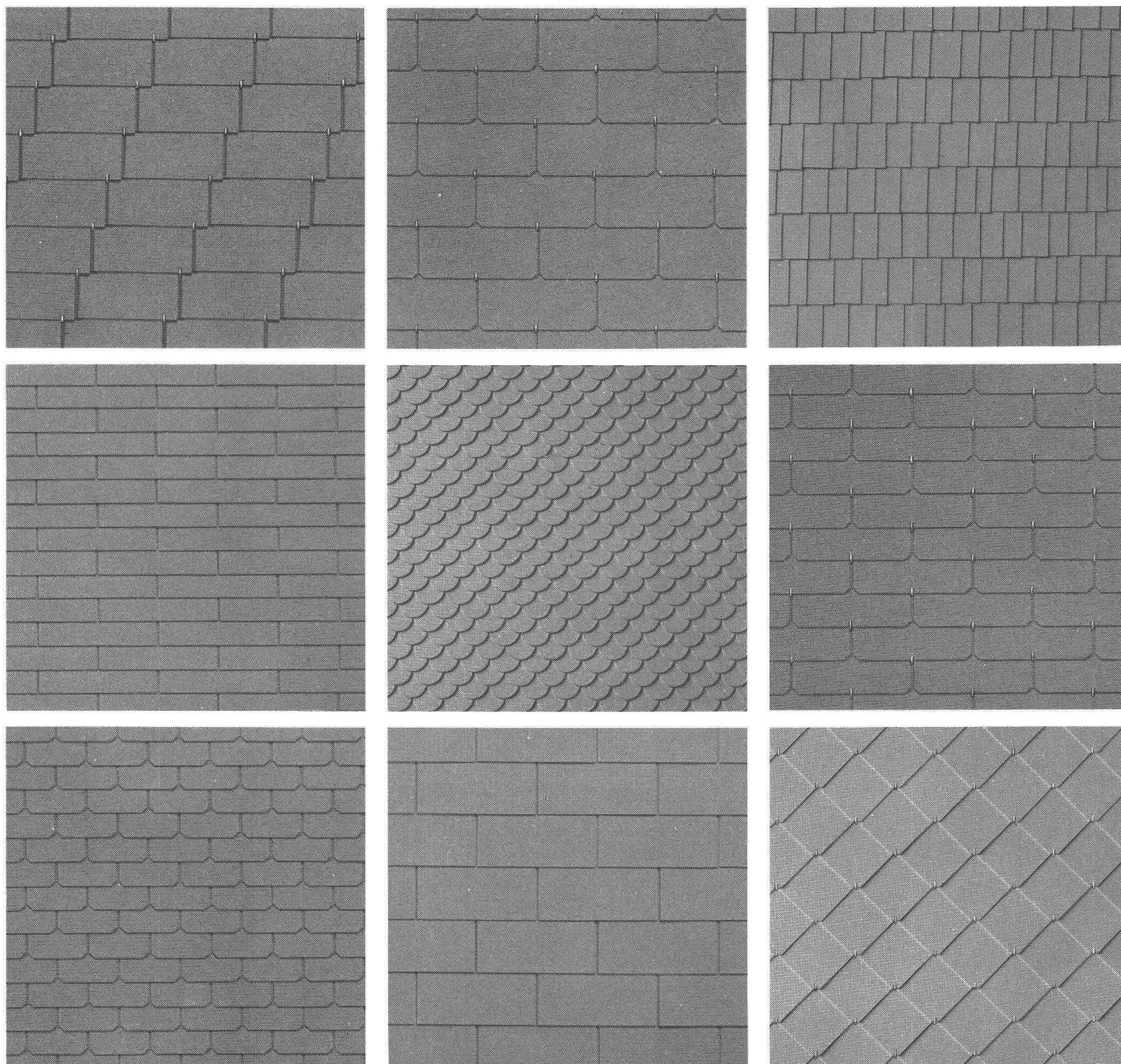
Envoyer s.v.p. ce coupon à Marcmetal SA, Avenue Vinet 25, 1004 Lausanne

marcmetal SA
Marchi & Metallbau

Lausanne Avenue Vinet 25, Tel. 021/38 16 16
Zürich Flüelastrasse 51, Tel. 01/491 67 00

Bern Weyermannsstrasse 34, Tel. 031/25 16 25
Bioggio Via Industria, Tel. 091/59 47 31

Neuf parmi les trois cent trente-trois possibilités



Ardoises pour façade

Eternit®

Il est possible d'obtenir trois cent trente-trois effets différents avec les ardoises «ETERNIT» pour façade: grâce à 14 teintes et 28 formats et genres de couverture.

Cette étonnante diversité explique pourquoi on voit des ardoises «ETERNIT» pour façade aussi bien sur une vieille ferme que sur une construction moderne.

B798

Demandez le programme de livraison FS-1 et la collection de teintes FS-1.1.

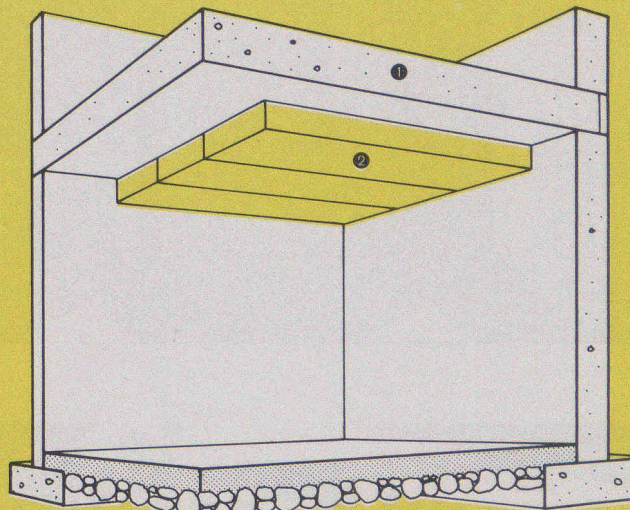
ETERNIT SA • 1530 PAYERNE • 037 - 61 11 71
ETERNIT SA • 8867 NIEDERURNEN • 058 23 11 11

Problème:
**Comment
éviter
de chauffer
des sous-sols
inhabités?**

Solution:
**Avec
les panneaux VETROFLEX PB,
une isolation thermique
vite posée
et vite rentabilisée.**

Pour réaliser une véritable économie d'énergie, il est indispensable de ne chauffer que la partie habitable d'une maison. Si des locaux en sous-sol sont inhabités (par exemple caves, garages, etc.), il faut donc isoler la dalle intermédiaire avec les panneaux VETROFLEX PB. Il suffit de coller ces panneaux avec une colle de contact sous la dalle.

Economiques, légers et faciles à poser, les panneaux VETROFLEX PB assurent un confort accru et une isolation thermique rapidement rentabilisée – surtout au prix actuel du mazout!



① Dalle intermédiaire

② Panneaux VETROFLEX PB

Notre service technique est à votre disposition pour tous les problèmes d'isolation thermique et phonique. Il se fera un plaisir de vous conseiller, sans engagement.

BB72

ISOVER VETROFLEX

Une économie d'énergie confortable.

FIBRIVER, case postale, 1001 Lausanne
tél. 021/20 42 01

TRO



*pensez-y plus,
dépensez-en moins!*



**Mettez de la
fantaisie
dans le béton!**

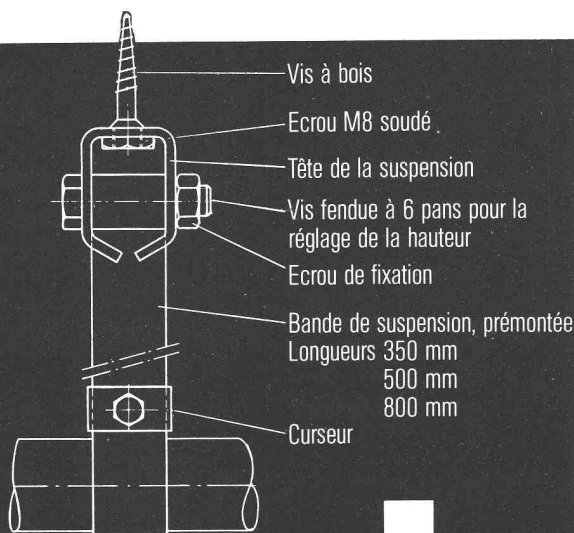
ÉCLÉPENS-ROCHE

B68

**Nouveau dans le
programme FALU**

Suspension de bande à rouleaux

En vente dans le commerce de la branche.



K. Fassbind-Ludwig + Cie
Rickenstrasse
8646 Wagen près Jona SG
Telefon 055 28 31 44

B707



HOMISOL. L'isolation thermique qui épargne énergie, temps et argent.

La chaleur qui parvient aux combles ou qui «réchauffe» les environs à travers parois et toit, ne fait que grever le budget. Alors qu'un tiers de l'énergie consommée suffirait souvent à chauffer convenablement bâtiments résidentiels, administratifs et industriels.

Et voilà HOMISOL!

Le panneau composite propre à l'isolation des nouveaux comme des anciens immeubles permet d'abaisser le coût du

chauffage, rend le travail plus agréable et l'habitat plus confortable. HOMISOL garantit un montage simple et rapide car c'est un élément «prêt à la pose». Plus de problème d'adaptation entre divers matériaux, d'enchaînement de montages et de délais! Et l'assurance d'une isolation continue, égale et élevée derrière toute la surface ennoblée d'HOMISOL! Selon les constructions, chaque fois avec un panneau de particules de qualité HOMOGEN en support:

- HOMISOL PU, une mousse polyuréthane comme isolant;

- HOMISOL MF, une plaque de fibres de verre incombustible comme isolant.

Ces éléments composites de haute résistance sont élaborés en usine – avec rainure et languette – et sont de ce fait «prêts à la pose», dans des épaisseurs allant de 36 à 99 mm.

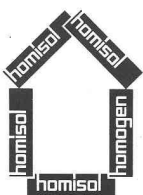
Formats: 173x66 cm/260x 66 cm/ 260 x 100 cm.

Demandez prospectus et planches de montage. Profitez de l'expérience étendue de nos conseillers.

Service technique :

Suisse romande: 025/651771

Suisse alémanique et Tessin: 057/66000



HOMISOL – Le panneau composite au haut pouvoir d'isolation

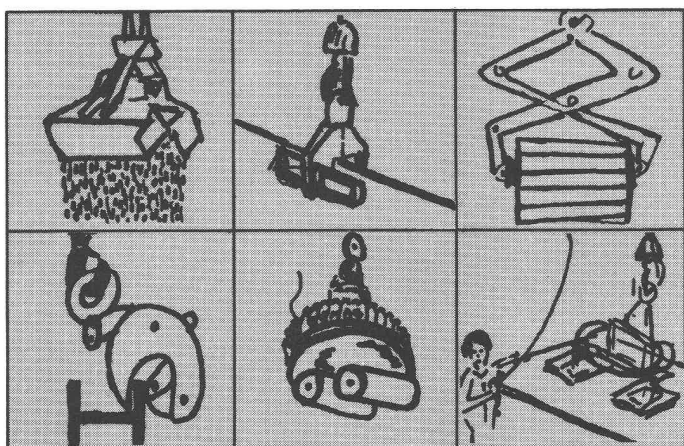
homisol®

B900

Bois Homogène SA
1890 St-Maurice
Téléphone 025/651771
Télex 456 140 boho ch

K

Sécurité



Que ce soit une matière compacte ou en vrac
 Que ce soit du fer, de la pierre ou du bois
 Que ce soit petit ou grand, long ou court
 Fehr a

Le robuste et puissant grappin
 L'aimant de levage approprié
 La pince offrant toute sécurité
 Le dispositif de levage à ventouses
 pour le transbordement rationnel de
 toute marchandise

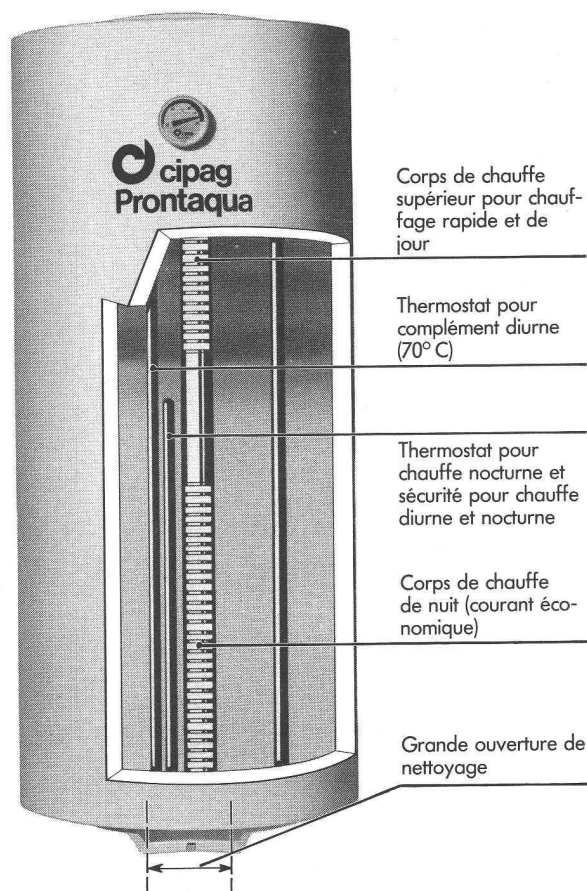
fehr

Votre partenaire Demag

Hans Fehr SA CH-8305 Dietlikon Tél. 01/833 26 60 Telex 52 344
 Agent pour la Suisse romande:
 W. Burri SA Constructions électro-mécaniques
 CH-1000 Lausanne 16 Tél. 021/24 45 33

B181

Déjà de l'eau chaude moins d'une heure après l'endenchement...



...et de l'eau chaude «à volonté» de jour comme de nuit.

Le chauffe-eau électrique CIPAG PRONTAQUA est vraiment le modèle le mieux adapté aux chalets, maisons de week-end, grâce à son système «économique». En moins d'une heure, on dispose d'eau chaude avec le corps de chauffe supérieur.

Le gros de son volume sera chauffé au tarif avantageux, de nuit.

C'est aussi le modèle idéal lorsque la quantité nécessaire journallement est plus élevée que la capacité d'un chauffe-eau classique.

Le corps de chauffe complémentaire entre **automatiquement** en fonction dès que la température de l'eau dans la partie supérieure du réservoir descend à 60° C.

...et toujours le service CIPAG.

cipag

Fabrique de chaudières et chauffe-eau
 1800 Vevey - Tél. 021/51 94 94 - Genève 022/35 56 36

B890