

# JET: breakeven dans la fusion thermonucléaire?

Autor(en): **Paris, Jean Pierre / Simm, Wolfgang / Troyon, Francis**

Objektyp: **Article**

Zeitschrift: **Ingénieurs et architectes suisses**

Band (Jahr): **109 (1983)**

Heft 7

PDF erstellt am: **22.07.2024**

Persistenter Link: <https://doi.org/10.5169/seals-74934>

## **Nutzungsbedingungen**

Die ETH-Bibliothek ist Anbieterin der digitalisierten Zeitschriften. Sie besitzt keine Urheberrechte an den Inhalten der Zeitschriften. Die Rechte liegen in der Regel bei den Herausgebern.

Die auf der Plattform e-periodica veröffentlichten Dokumente stehen für nicht-kommerzielle Zwecke in Lehre und Forschung sowie für die private Nutzung frei zur Verfügung. Einzelne Dateien oder Ausdrucke aus diesem Angebot können zusammen mit diesen Nutzungsbedingungen und den korrekten Herkunftsbezeichnungen weitergegeben werden.

Das Veröffentlichen von Bildern in Print- und Online-Publikationen ist nur mit vorheriger Genehmigung der Rechteinhaber erlaubt. Die systematische Speicherung von Teilen des elektronischen Angebots auf anderen Servern bedarf ebenfalls des schriftlichen Einverständnisses der Rechteinhaber.

## **Haftungsausschluss**

Alle Angaben erfolgen ohne Gewähr für Vollständigkeit oder Richtigkeit. Es wird keine Haftung übernommen für Schäden durch die Verwendung von Informationen aus diesem Online-Angebot oder durch das Fehlen von Informationen. Dies gilt auch für Inhalte Dritter, die über dieses Angebot zugänglich sind.

# JET: Breakeven dans la fusion thermonucléaire?

par Pierre Jean Paris, Wolfgang Simm, Francis Troyon, Lausanne

## Deuxième partie: JET (Joint European Torus)<sup>1</sup>

### Objectifs de JET

Dans la voie de la fusion magnétique, les tokamaks sont les installations de recherche qui, jusqu'à ce jour, ont permis d'obtenir les résultats les plus intéressants. Même si ce genre de machine ne représente pas la filière incontestée pour un réacteur, il semble néanmoins probable que le premier plasma thermonucléaire sera obtenu dans un tokamak. L'objectif de l'expérience européenne JET est de créer et d'étudier un plasma dont les caractéristiques seront proches de celles qui existeront dans un réacteur à fusion thermonucléaire contrôlée. Les performances de JET peuvent être évaluées en extrapolant, dans les limites d'incertitude, les connaissances actuelles des mécanismes de pertes d'énergie et d'instabilités du plasma (fig. 1).

Ces extrapolations se basent sur des lois empiriques, appelées lois d'échelle, qui font apparaître des dépendances entre certains paramètres des tokamaks. Ainsi, pour un plasma torique à faible taux d'impuretés et chauffé ohmiquement, le temps de confinement de l'énergie pour une densité donnée est proportionnel au carré du petit rayon du plasma.

La nécessité de construire des grands tokamaks est donc largement justifiée: la conception et la réalisation de JET bénéficient d'ailleurs abondamment des résultats des expériences précédentes. L'étude des domaines suivants est d'une importance fondamentale pour la progression vers la maîtrise de l'énergie de fusion:

- les propriétés de confinement du plasma lorsque les paramètres sont proches de ceux d'un réacteur ( $n \geq 10^{14} \text{ cm}^{-3}$ ,  $T_i \sim 10 \text{ keV}$ ,  $\tau \geq 1 \text{ sec}$ );
- les interactions entre le plasma et les parois du tore, une des causes importantes des pertes d'énergie par radiations;
- les méthodes de chauffage additionnel qui devraient porter le plasma aux très hautes températures requises pour la fusion;
- le comportement des particules  $\alpha$  énergétiques, issues des réactions de fusion deutérium-tritium et pouvant contribuer au maintien de la température du plasma.

### Paramètres principaux

La conception de JET a été basée autant que possible sur des techniques bien établies de l'ingénierie moderne, en vouant une attention particulière au rapport qualité-prix du projet (tableau I).

- Le paramètre principal est le courant plasma, qui non seulement chauffe les particules, mais contribue également au champ magnétique polaire. Des études expérimentales et théoriques ayant confirmé que  $T$  et  $n\tau$  augmentent avec le courant, celui-ci a été choisi supérieur à

3 MA dans la phase initiale, avec une possibilité d'augmentation dans le futur.

- La stabilité du plasma s'est avérée dépendre entre autres du rapport d'aspect du tokamak, c'est-à-dire du rapport entre son grand et son petit rayon. La conception financièrement la plus appropriée pour JET a été de construire un tore dodu ayant un rapport d'aspect de 2,4 et un grand rayon d'environ 3 m.

- Pour des raisons de résistance mécanique à la fatigue, les bobines du champ magnétique torique ont été construites en forme de D. De plus, cette configuration permet d'étudier des plasmas à section non circulaire, supposés être économiquement avantageux pour un réacteur.

### Appareillage

Un tokamak tel que JET est composé essentiellement d'une chambre à vide torique qui contient le plasma, de bobines pour les champs magnétiques torique, polaire et vertical, d'un transformateur qui induit le courant dans le

<sup>1</sup> Voir IAS n° 6 du 17 mars 1982.

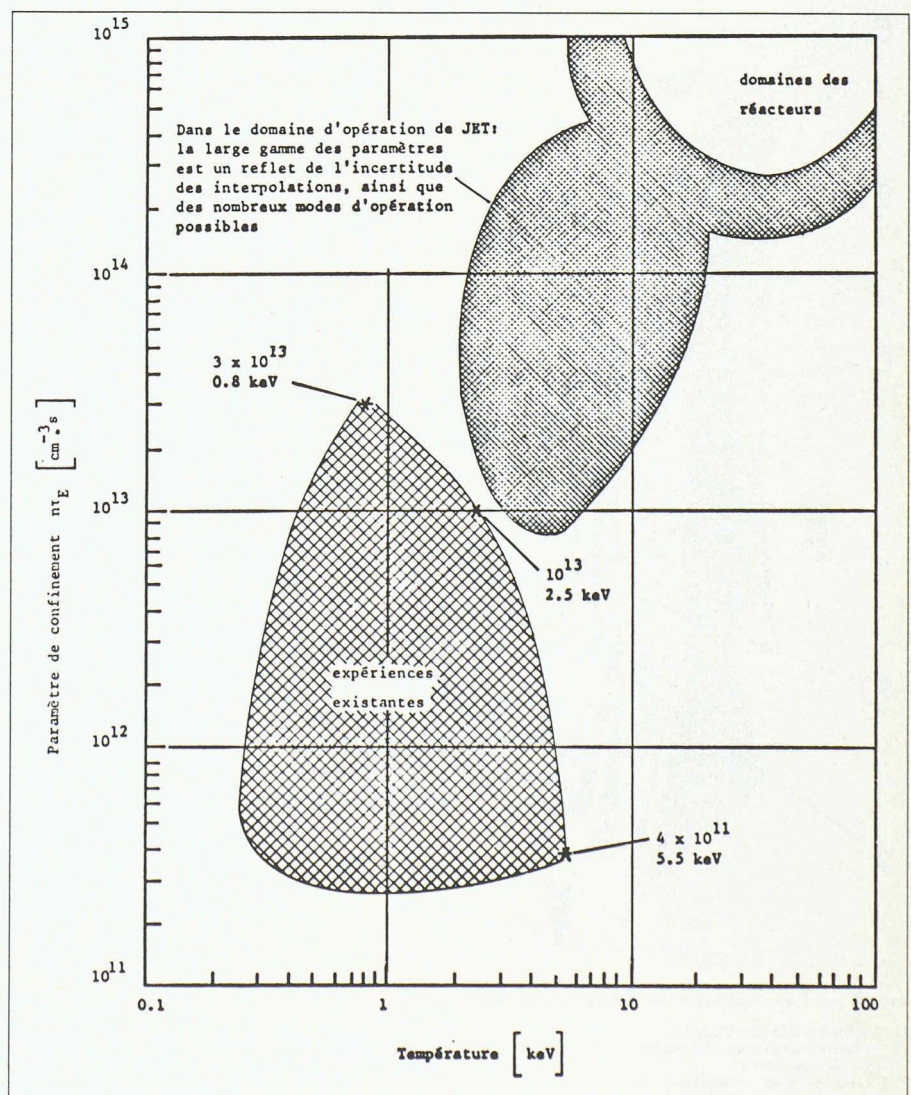


Fig. 1. — Performance possible de JET.



## Paramètres principaux de JET

petit rayon du plasma ( $a \times b$ )	1,25 m $\times$ 2,10 m	
grand rayon du plasma ( $R_0$ )	2,96 m	
rapport d'aspect ( $R_0/a$ )	2,37	
élongation du plasma ( $b/a$ )	1,68	
durée de la décharge	20 s	
poids de la chambre vide	108 t	
poids des bobines du champ torique	384 t	
poids du noyau du transformateur	2567 t	
	1 <sup>re</sup> phase	2 <sup>e</sup> phase
puissance dissipée dans les bobines de $B_{tor}$	250 MW	380 MW
champ magnétique au centre	2,77 T	3,45 T
courant plasma: forme circulaire	2,6 MA	3,2 MA
forme en D	3,8 MA	4,8 MA
volts-seconde disponibles pour induire le courant plasma	25 Vs	34 Vs
chauffage additionnel	10 MW	25 MW

plasma, ainsi que de différentes alimentations en puissance (fig. 2). De plus, diverses installations contribuent au chauffage additionnel du plasma, alors que les diagnostics, ainsi que le système de contrôle et d'acquisition des don-

nées, fournissent les informations nécessaires sur le plasma.

— La chambre à vide (fig. 3), fabriquée en incoel (acier inoxydable-nickel), est composée de 8 parties indépendantes ou « octants » (fig. 4), consti-

tués d'une série de sections rigides jointes par des soufflets flexibles. Cette structure a été conçue pour résister aux forces dues à la pression atmosphérique et aux champs magnétiques, pouvant s'élever jusqu'à 30 t sur chacune des 32 sections du tore. De plus, afin de minimiser le dégagement d'impuretés, les parois intérieures de la chambre à vide doivent être extrêmement propres (une pression de base de  $10^{-10}$  torr a été spécifiée, en utilisant des pompes turbomoléculaires et des pompes cryogéniques à hélium liquide). A cette fin, le tore a été conçu pour être étuvable à 300-500 °C. D'un point de vue électrique, la résistance de la chambre à vide est grande par rapport à celle du plasma afin d'éviter que le courant ne circule en majorité dans le tore métallique. A l'intérieur de la chambre à vide sont disposés une série d'écrans qui pro-

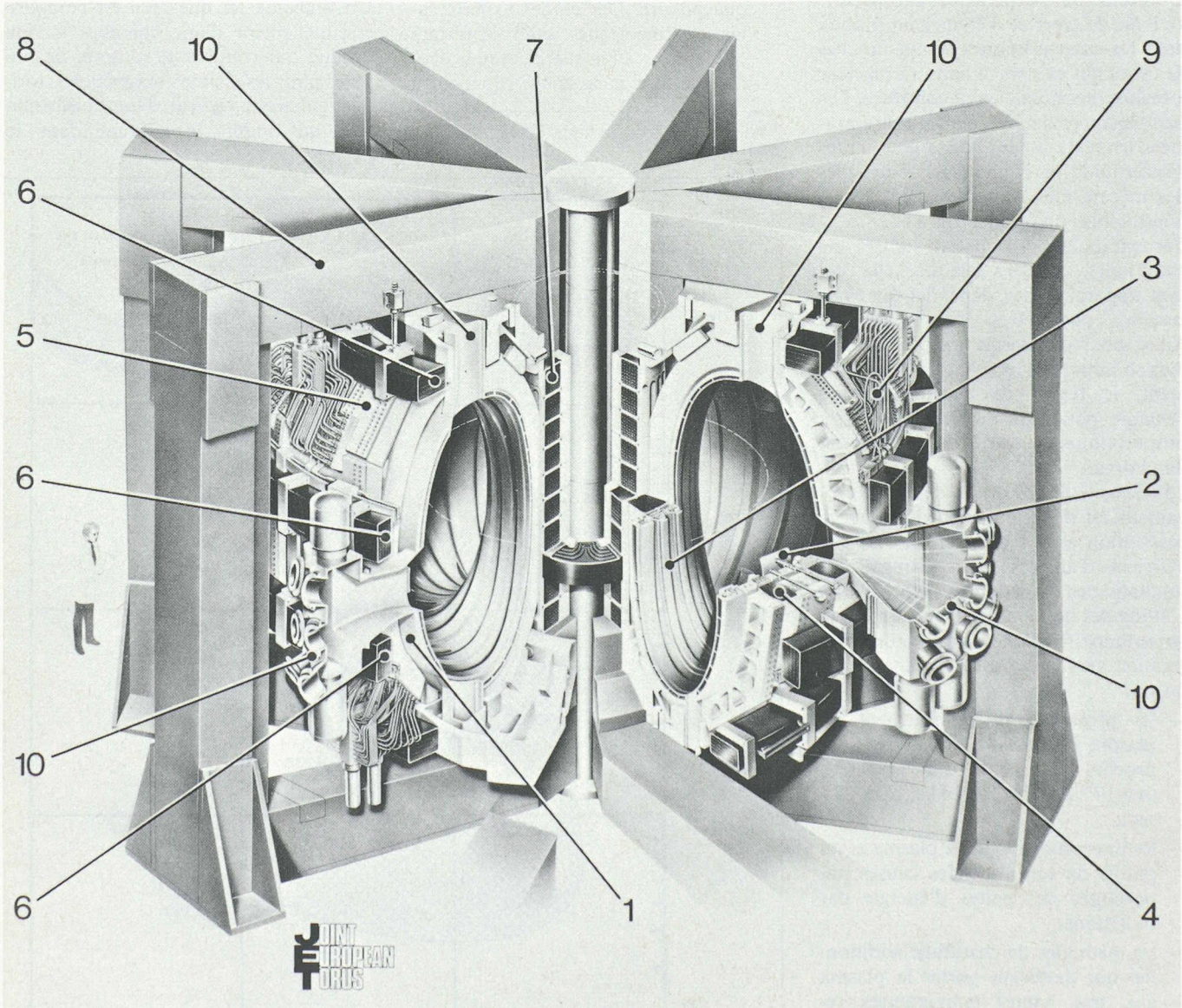


Fig. 2. — Vue expliquant la composition d'un tokamak.

- |   |   |   |
|---|---|---|
| 1) Chambre à vide (double paroi).                             | 5) Structure mécanique.   | 8) Noyau et branches en fer du transformateur.  |
| 2) Limiteurs métalliques définissant le bord du plasma.       | 6) Bobines externes du champ magnétique polaire.  | 9) Raccords d'eau et connexions électriques pour les bobines du champ magnétique torique. |
| 3) Ecrans polaires empêchant le contact du plasma et du tore. | 7) Bobines internes du champ magnétique polaire (permettent également d'induire le courant dans le plasma). | 10) Accès radiaux et verticaux à la chambre à vide.                                       |
| 4) Bobine en forme de D du champ magnétique torique.          |   |   |



tègent les soufflets d'un contact avec le plasma. De plus, des éléments déplaçables appelés « limiteurs » et construits en métal, en céramique ou en graphite (selon les expériences) permettent de fixer la position du bord du plasma.

- Le champ magnétique torique est produit par 32 bobines en forme de D (fig. 5). Ces bobines, qui peuvent créer un champ de 3 Tesla pendant environ 20 secondes, sont fabriquées en cuivre, refroidies à l'eau et intégrées dans une structure mécanique qui supporte les forces dues à l'interaction des champs polaires et toriques (fig. 6 et 7). Les 12 bobines circulaires du champ magnétique polaire, montées à l'extérieur des bobines toriques, ont deux fonctions principales. D'une part, elles servent d'enroulement primaire au transformateur dont le plasma est le secondaire. D'autre part, en étant connectées en parallèle de façon à simuler une coque en cuivre, elles contribuent au contrôle de la position du plasma.
- L'efficacité de couplage du transformateur est améliorée par l'adjonction d'un noyau en fer à 8 branches. Cette structure, dont le poids total est de 2800 t, réduit également significativement le champ magnétique à l'extérieur de l'installation, ce qui est très important pour les diagnostics et l'injection de neutres.
- L'alimentation électrique de JET est assurée par deux lignes à haute tension, l'une de 132 kV pour les besoins en puissance continue, l'autre de 400 kV (600 MVA) pour les besoins pulsés. L'énergie nécessaire à l'établissement et au maintien d'un plasma dans le tokamak est d'environ 10 gigajoules (250 MW pendant ~ 20 sec). Une partie de cette énergie est tirée directement du réseau électrique, l'autre partie étant fournie par deux générateurs à volant (« flywheel generators », 400 MW/2600 MJ par pulse chacun).
- Deux méthodes de chauffage additionnel du plasma sont prévues pour JET, d'une puissance totale de 60 MW. Le chauffage par ondes électromagnétiques utilise la fréquence cyclotronique ionique (ICRH, env. 25 à 55 MHz). Le chauffage par injection de particules neutres est composé de quatre installations accélérant les noyaux d'hydrogène jusqu'à 80 kV/60 A et ceux de deutérium jusqu'à 160 kV/30 A.
- Afin d'étudier les propriétés d'un plasma chaud, il est nécessaire de disposer d'une gamme très étendue de méthodes de mesure. Ces méthodes — ou « diagnostics » — peuvent se diviser en deux groupes. Les

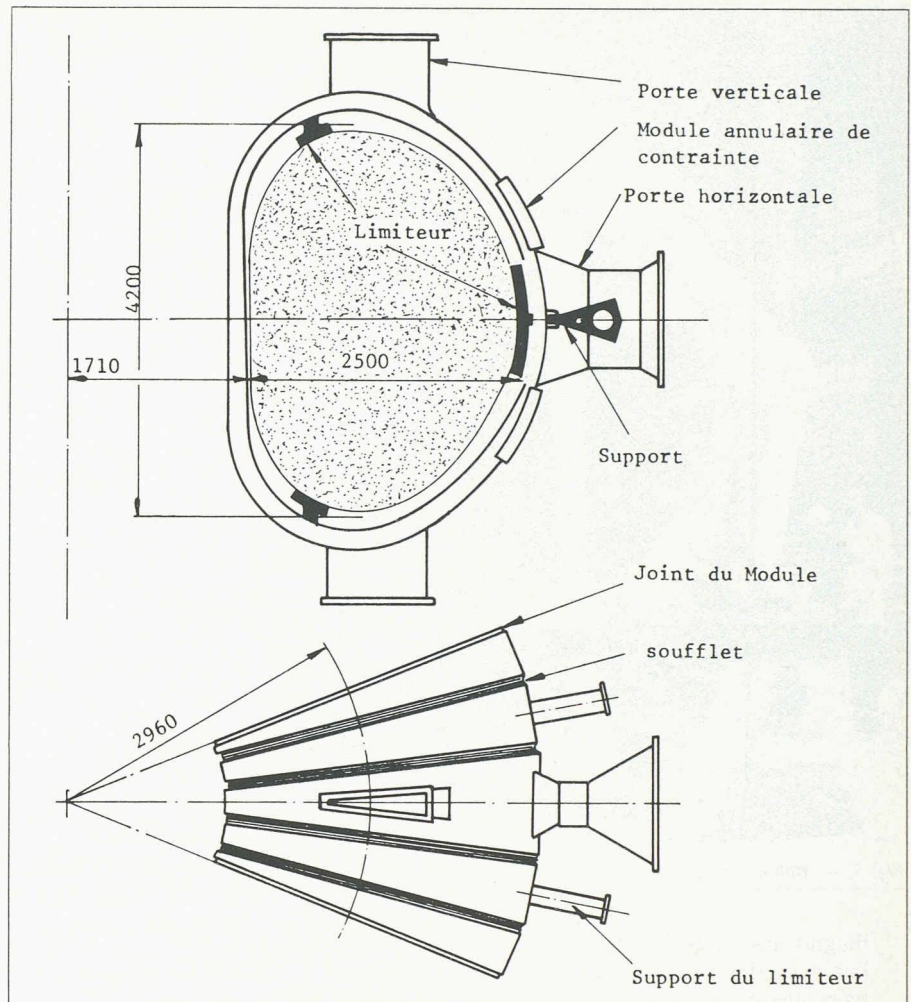


Fig. 3. — Schéma d'un octant.

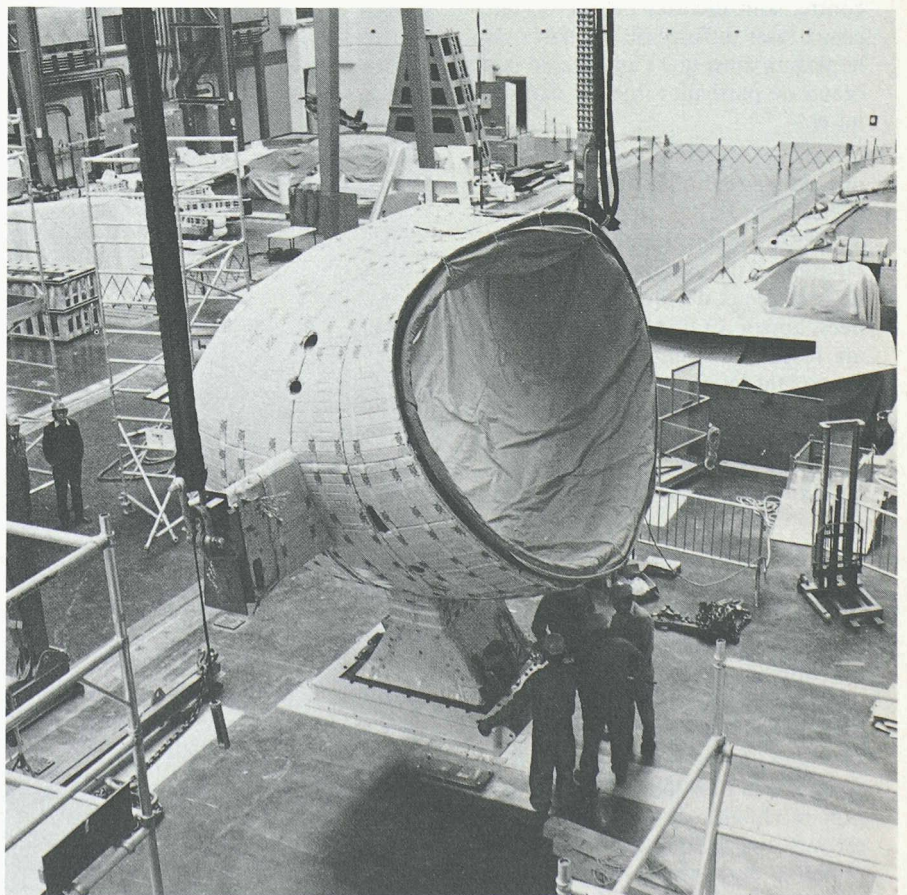


Fig. 4. — Vue d'un octant avec ses portes d'accès.



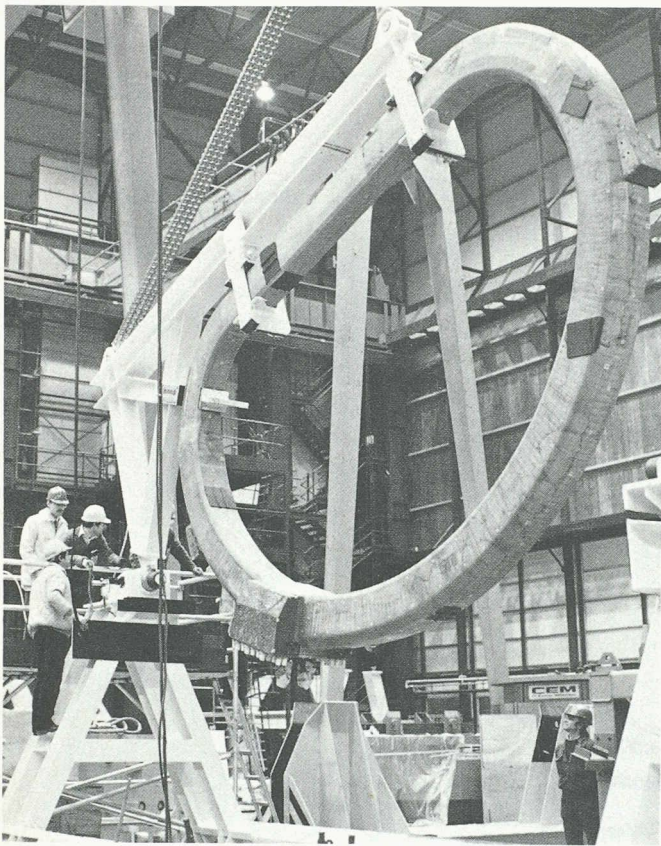


Fig. 5. — Bobine, en D, du champ magnétique torique.

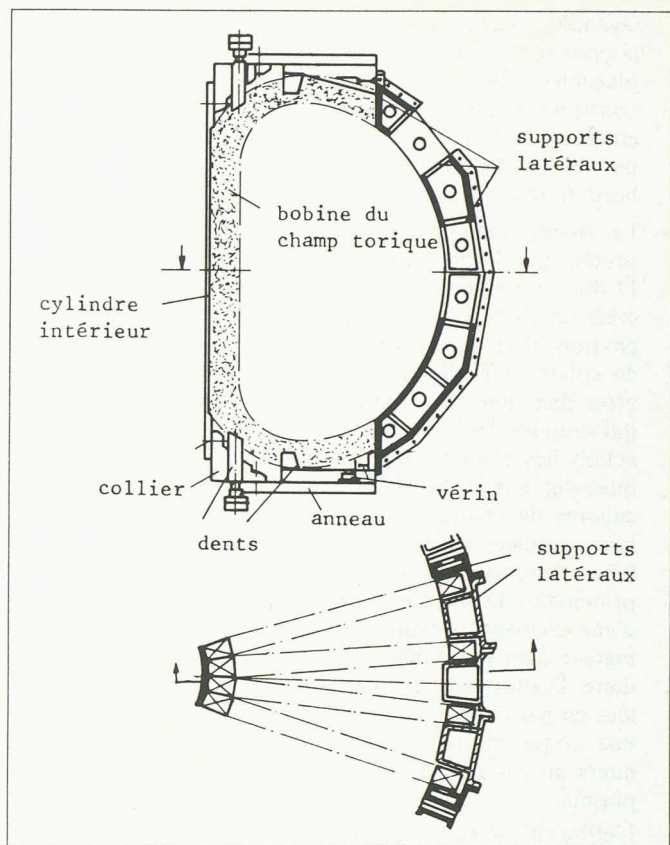


Fig. 6. — Position des supports des bobines toriques et barres antistress.

diagnostics passifs comprennent l'analyse des rayonnements et des particules émises par le plasma, ainsi que l'étude des variations des champs électriques et magnétiques. Dans les diagnostics actifs, par contre, sont incluses l'étude de faisceaux laser diffusés ou déphasés par le plasma ainsi que l'analyse de faisceaux de particules injectés dans celui-ci.

- L'énorme quantité d'informations qui doit être traitée lors des expériences sur JET (1 méga-mot/pulse) a nécessité le développement et l'installation d'un système automatique de contrôle et d'acquisition des données, appelé CODAS. Il est basé sur un réseau de mini-ordinateurs qui contrôlent les séquences d'opération de l'appareillage et enregistrent les résultats des mesures. Après chaque pulse, ces données subissent un traitement numérique et sont visualisées.
- Afin de protéger personnes et environnement contre le rayonnement du flux neutronique (en régime D-T) émis lors de chaque décharge, JET est construit dans un bâtiment ayant des parois en béton de 2,8 m d'épaisseur. Lorsque la structure de JET sera activée par les neutrons de fusion de la réaction D-T, la conception modulaire de la machine et le recours aux techniques de télémanipulation permettront d'effectuer la maintenance et les modifications nécessaires.

### La construction de JET

La phase de construction a officiellement débuté en 1977 avec la création du «JET Joint Undertaking». Erigé sur le

site du laboratoire de Culham (UKAEA) en Grande-Bretagne, ce projet coûtera dans sa forme initiale environ 287,5 MEUA (millions d'unités de compte européennes), soit environ 550

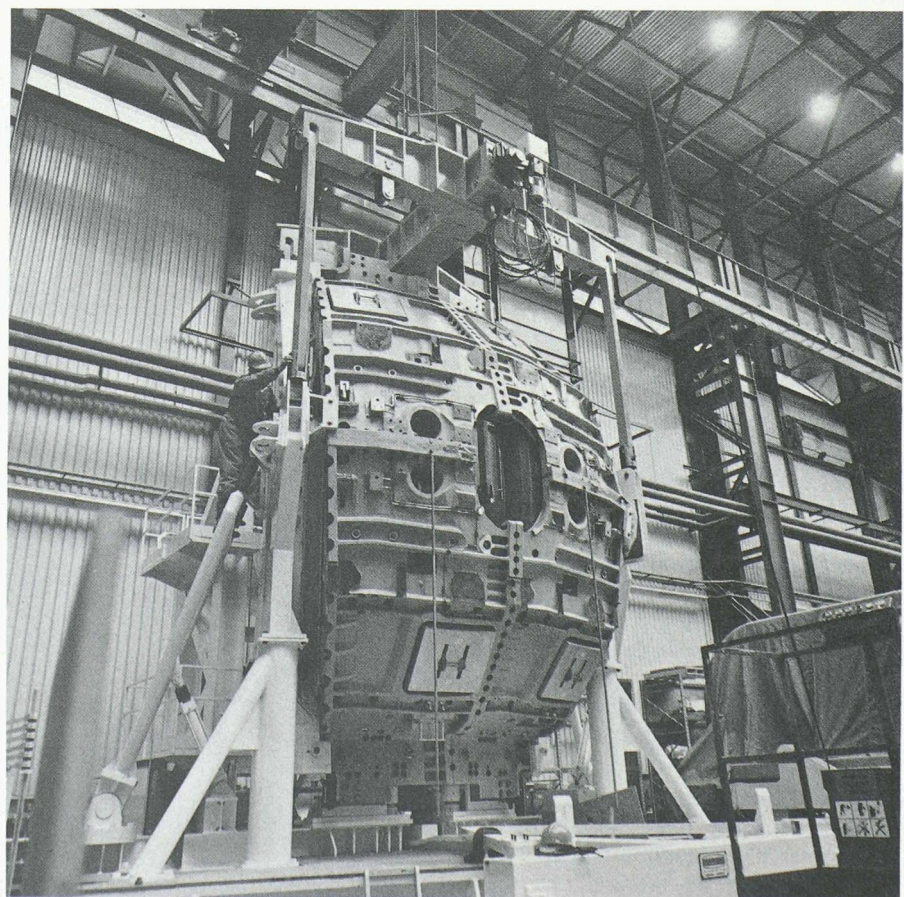


Fig. 7. — «Imbrication» d'un octant dans l'armature contenant les bobines toriques.



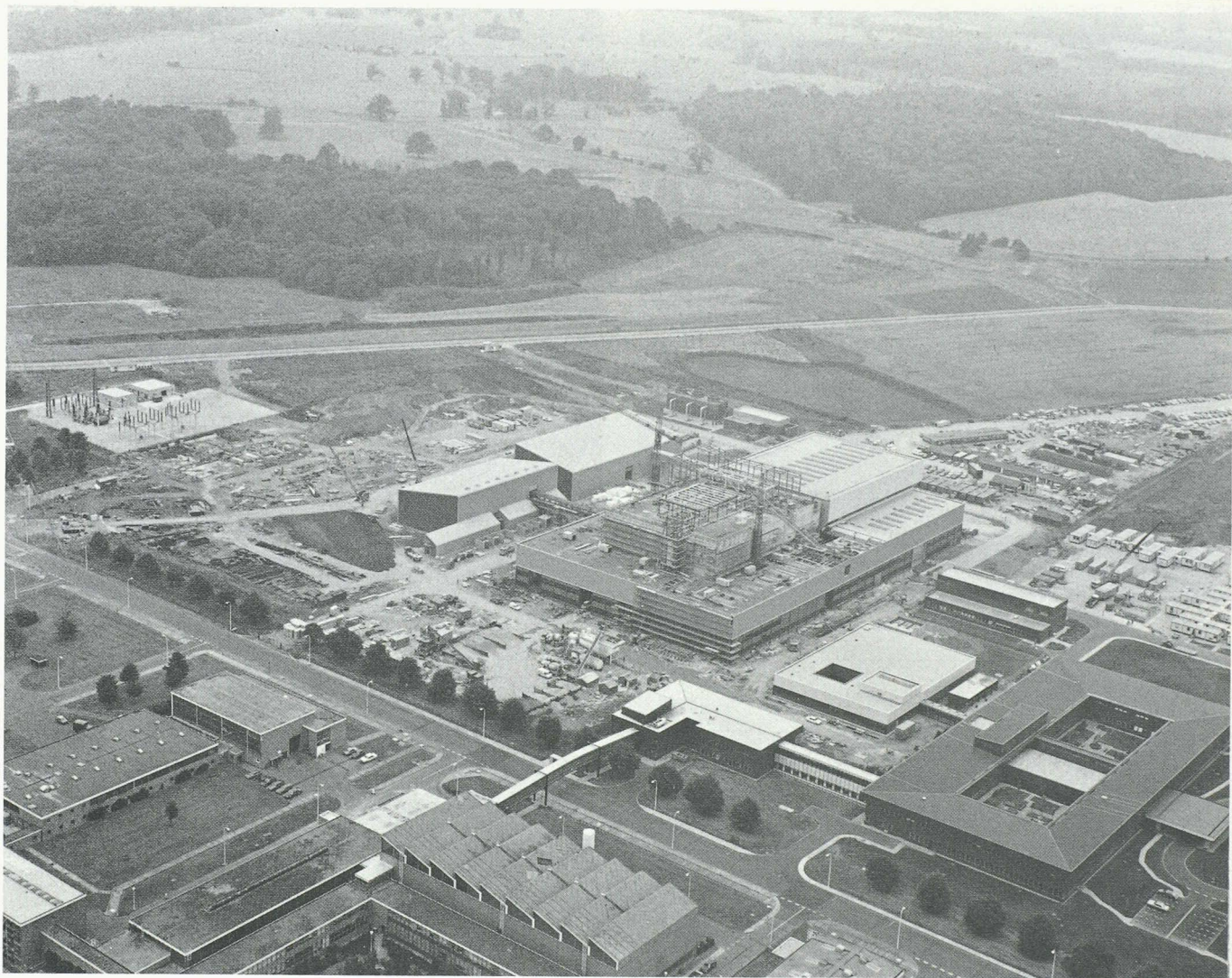


Fig. 8. — JET — l'implantation des constructions à Culham-Oxford, Grande-Bretagne.

millions de francs suisses (fig. 8). Ces dépenses se répartissent comme suit:

machine JET	16%
alimentations	17%
chauffage additionnel	10%
diagnostics, contrôle et acquisition des données	10%
personnel	19%
services	9%
immeubles	17%
réserve	2%

80% de cette somme sont versées par l'Euratom, 10% par le pays hôte (la Grande-Bretagne) et les 10% restants par les partenaires associés au programme européen de recherche en fusion contrôlée.

Au 1<sup>er</sup> janvier 1982, environ 260 personnes, dont 130 ingénieurs et physiciens, travaillaient sur JET. Ce nombre, qui ne tient pas compte des contractants qui collaborent au projet, est appelé à augmenter jusqu'à environ 320 personnes d'ici le début de la phase d'exploitation.

La réalisation d'un projet aussi important que JET ne saurait se faire sans la collaboration de l'industrie, pour

laquelle le développement et la construction de certains éléments ont d'ailleurs été de véritables défis technologiques.

Dans ce cadre, l'industrie suisse a pu démontrer sa compétitivité en fournissant entre autres des bobines de champ magnétique, une partie du système de haut vide, des composants électroniques et électromécaniques. C'est ainsi qu'à ce jour, 5,5% du montant total des commandes de JET ont été attribuées à des entreprises helvétiques, alors que la contribution suisse à JET représente 3,4% du coût de l'ensemble du projet (fig. 9 et 10).

#### Etat de JET et programme expérimental

Alors que les travaux de génie civil sont quasiment terminés, les différents éléments de la machine arrivent au fur et à mesure sur le site, pour y être testés, conditionnés, puis assemblés. C'est ainsi que les 8 octants ont déjà été livrés, et que leur insertion entre les branches du transformateur pourra bientôt débuter. La figure 11, prise fin juin 1982, donne un bon reflet des dimensions de la ma-

chine et de l'état d'avancement des travaux.

La version actuelle du programme de JET se présente de la façon suivante:

- 1975 Plans de JET proposés et acceptés.
- 1977 Choix du site, création du «JET Joint Undertaking» et début des travaux.
- 1983 Premier plasma, début du programme expérimental.  
Phase I: études d'un plasma d'hydrogène.
- 1985 Phase II: amélioration des performances de la machine (courant plasma, champ magnétique, chauffage additionnel, etc.).
- 1987 Phase III: début des expériences de fusion en utilisant le tritium.
- 1990 Arrêt de l'expérience.

Le but final du projet JET est d'atteindre le «breakeven» et peut-être d'approcher les conditions d'auto-entretien des réactions de fusion thermonucléaire contrôlée. Cela nécessitera une extension des performances de la machine pour la phase II, ainsi que des équipements supplémentaires pour la phase



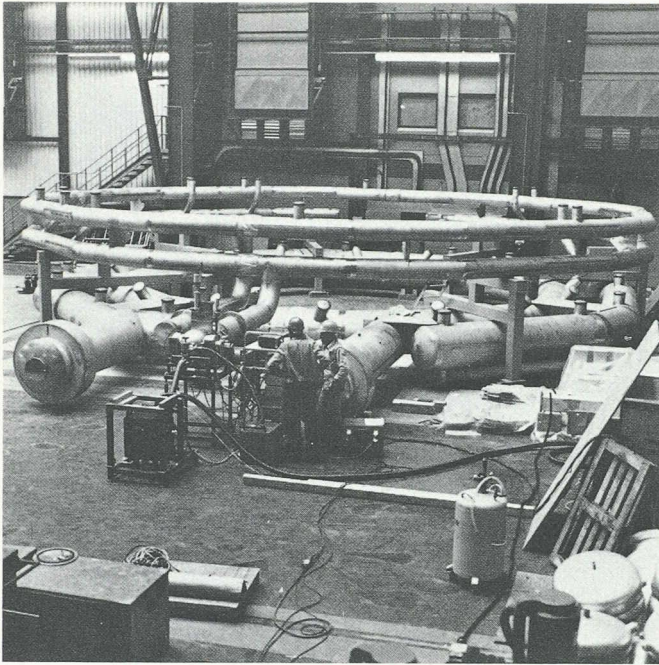


Fig. 9. — Installation test des tubulures de pompage sur le tore (ASS-Schlieren).

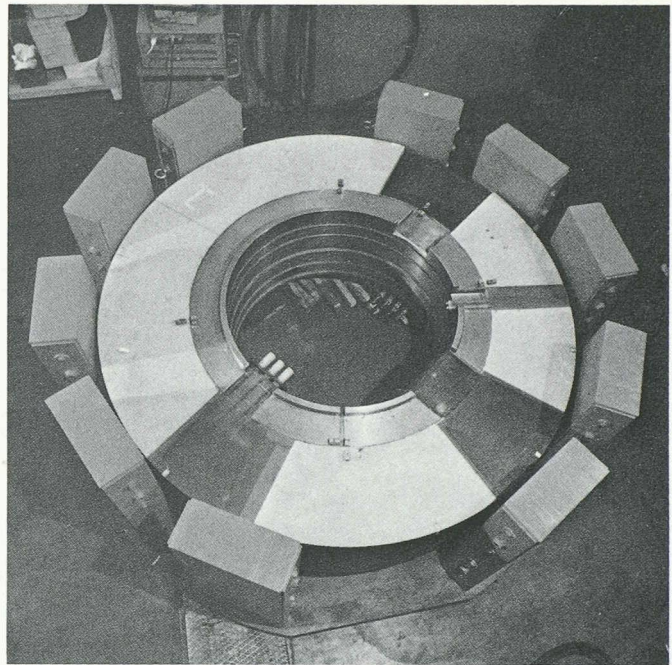
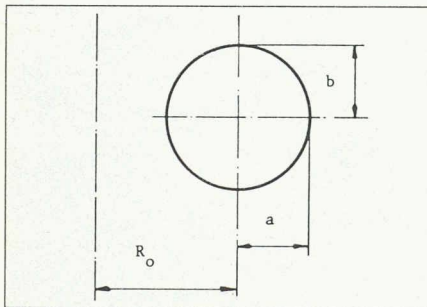


Fig. 10. — Une bobine de préionisation (BBC-Oerlikon), en cours de test.



Les grands tokamaks dans le monde

Nom	Pays	$I_p$ (MA)	$R_0$ (m)	$a$ (cm) ( $a \times b$ )	$B_T$ (t)
JET	Europe	2,6 (4,8)	2,96	1,25 × 2,10	2,77 (3,45)
JT-60	Japon	3	3	1	5,0
TFTR	USA	2,5	2,48	0,85	5,2
D-III	USA	2,5	1,4	0,45 × 1,50	2,6
T-15	URSS	1,4	0,75	0,7	3,5 (supra-conducteur)

III (systèmes de télémanipulation, traitement du tritium, etc.). Incluant les coûts d'opération, le budget 1982-1986 de JET d'un montant de 298 MECU est actuellement en discussion.

### La recherche mondiale en fusion

Le projet JET représente actuellement 20% de l'effort de recherche européen en fusion thermonucléaire contrôlée: il est ainsi un complément logique aux programmes nationaux d'étude des tokamaks. Sur le plan mondial, des projets de même importance que JET sont développés dans les autres pays industrialisés (tableau II): toutes ces machines ont suffisamment de similarités et de différences pour se compléter les unes les autres.

#### Adresse des auteurs:

Pierre Jean Paris,  
Wolfgang Simm,  
Francis Troyon,  
Centre de recherche physique  
des plasmas (CRPP) de l'EPFL  
Avenue des Bains 21  
1007 Lausanne

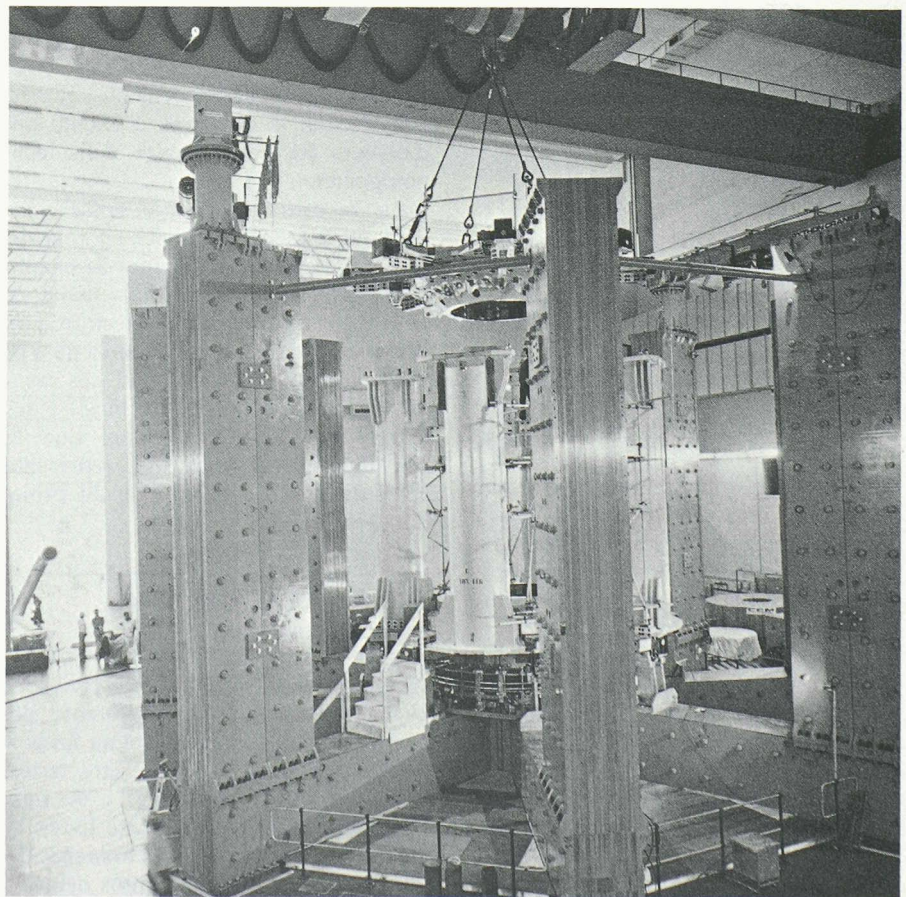


Fig. 11. — Vue du montage courant juillet 82, ici les noyaux de fer.