

Zeitschrift: Ingénieurs et architectes suisses
Band: 110 (1984)
Heft: 25

Artikel: Dimensionnement pratique des pièces comprimées élancées en béton armé
Autor: Houriet, Bernard / Walther, René
DOI: <https://doi.org/10.5169/seals-75364>

Nutzungsbedingungen

Die ETH-Bibliothek ist die Anbieterin der digitalisierten Zeitschriften. Sie besitzt keine Urheberrechte an den Zeitschriften und ist nicht verantwortlich für deren Inhalte. Die Rechte liegen in der Regel bei den Herausgebern beziehungsweise den externen Rechteinhabern. [Siehe Rechtliche Hinweise.](#)

Conditions d'utilisation

L'ETH Library est le fournisseur des revues numérisées. Elle ne détient aucun droit d'auteur sur les revues et n'est pas responsable de leur contenu. En règle générale, les droits sont détenus par les éditeurs ou les détenteurs de droits externes. [Voir Informations légales.](#)

Terms of use

The ETH Library is the provider of the digitised journals. It does not own any copyrights to the journals and is not responsible for their content. The rights usually lie with the publishers or the external rights holders. [See Legal notice.](#)

Download PDF: 30.01.2025

ETH-Bibliothek Zürich, E-Periodica, <https://www.e-periodica.ch>

Dimensionnement pratique des pièces comprimées élancées en béton armé

par Bernard Houriet, Tramelan et René Walther, Lausanne

1. Introduction

Le dimensionnement des pièces comprimées élancées en béton armé est souvent considéré comme une affaire de spécialiste, nécessitant des connaissances approfondies et des moyens de calcul étendus. Un premier pas en direction de l'application pratique a été réalisé dans la méthode simplifiée de la norme SIA 162 [1]¹. L'objet de cet article est de montrer qu'il est possible de transformer cette méthode simplifiée, basée sur une vérification itérative de l'existence d'un état d'équilibre ultime, en une procédure de dimensionnement directe, sans porter préjudice à la précision du calcul. La réduction du volume de calcul nécessaire ainsi obtenue est considérable. Le but recherché par cette démarche est de doter l'ingénieur praticien d'un outil de travail simple, permettant de dimensionner avec rapidité la majeure partie des pièces comprimées rencontrées dans la pratique.

La présentation de la méthode de dimensionnement directe est précédée d'un bref rappel qualitatif du comportement ultime spécifique des pièces comprimées élancées, destiné à mieux cerner le domaine d'application de la méthode proposée.

2. Rappel du comportement ultime spécifique des pièces comprimées élancées en béton armé

Dans l'analyse du comportement ultime des pièces comprimées élancées en béton armé, l'équilibre doit être établi dans le système déformé (calcul du second ordre, non-linéarité géométrique), compte tenu des lois de comportement des matériaux (non-linéarité matérielle).

Dans le cas général des pièces hyperstatiques présentant des sections transversales variables et sollicitées par des efforts de compression répartis, cette double non-linéarité constitue une difficulté numérique telle que l'on ne peut raisonnablement déterminer la capacité portante qu'au moyen d'un programme d'éléments finis approprié. De tels programmes, basés sur un processus d'incrémentations des charges ou des déformations sont actuellement disponibles pour le calcul des ossatures en cadre plan [2].

S'il s'agit en revanche de pièces isostatiques de section constante, sollicitées par un effort normal concentré, on peut esti-

Notations :

l :	hauteur de la pièce
$l_k = 2l$:	longueur de flambage
λ :	élancement
h :	hauteur statique
N :	effort normal
M :	moment de flexion
$E_c I_c$:	rigidité à la flexion de la section homogène
$E I_r$:	rigidité à la flexion, à l'état limite ultime
m_r, n_r, e_i :	résistances et rigidité non dimensionnelles
e_1 :	excentricité du premier ordre
e :	excentricité totale
w :	déformation
$1/\rho$:	courbure
γ_a :	coefficient de sécurité relatif aux actions
γ_r :	coefficient de sécurité relatif à la résistance
$\gamma_{tot} = \gamma_a \cdot \gamma_r$:	coefficient de sécurité total
ω :	degré mécanique d'armature
δ :	coefficient de rigidité
α :	facteur global de deuxième ordre
ξ :	coefficient moyen de multiplication des moments
f :	facteur d'amplification

mer la capacité portante selon la méthode de la colonne modèle, développée par le CEB [2]. Cette méthode manuelle requiert toutefois le calcul préalable des relations générales moments-courbures associées à différentes valeurs de l'effort normal de compression. Ces relations sont tabellées pour les types de sections les plus courants [3]. L'équilibre est établi dans une seule section, la plus sollicitée, en admettant une déformée sinusoidale.

Résumé :

Une méthode de dimensionnement directe des pièces comprimées élancées en béton armé, destinée à l'ingénieur praticien, est présentée. La simplicité de la procédure à suivre et la réduction sensible du volume de calcul nécessaire par rapport à la méthode de la norme SIA 162 sont mises en évidence.

Il est possible de simplifier encore le calcul de la capacité portante des pièces isostatiques de section constante, sollicitées par un effort normal concentré, en appliquant les méthodes dites «de l'équilibre». Ces méthodes consistent à démontrer qu'il existe un état d'équilibre, sans chercher à le déterminer exactement, en comparant les moments extérieurs à la résistance des sections. La méthode de la directive 35 de la norme SIA 162, conservée dans le projet de la nouvelle norme SIA 162, constitue l'une de ces procédures simplifiées.

La capacité portante d'une pièce isostatique élancée en béton armé est généralement épuisée avant que l'on atteigne l'état de rupture conventionnel dans sa section la plus sollicitée. Cette propriété fondamentale est illustrée à la figure 1. En admettant une déformée $w(x)$ sinusoidale, l'évolution des moments extérieurs dans la section A peut être matérialisée par une droite (1), dans le plan excentricité e - courbure $1/\rho$.

L'évolution des moments intérieurs se traduit en revanche par une courbe convexe (2), en raison de la non-linéarité matérielle de la section de béton armé. Cette courbe présente une pente à l'origine $E_c I_c / N$, comme en élasticité linéaire. Elle s'incurve ensuite progressivement, suivant la forme de la section transversale et la répartition de son armature. Son point terminal correspond à l'atteinte de l'état limite ultime de résistance de la section, pour un effort normal N donné.

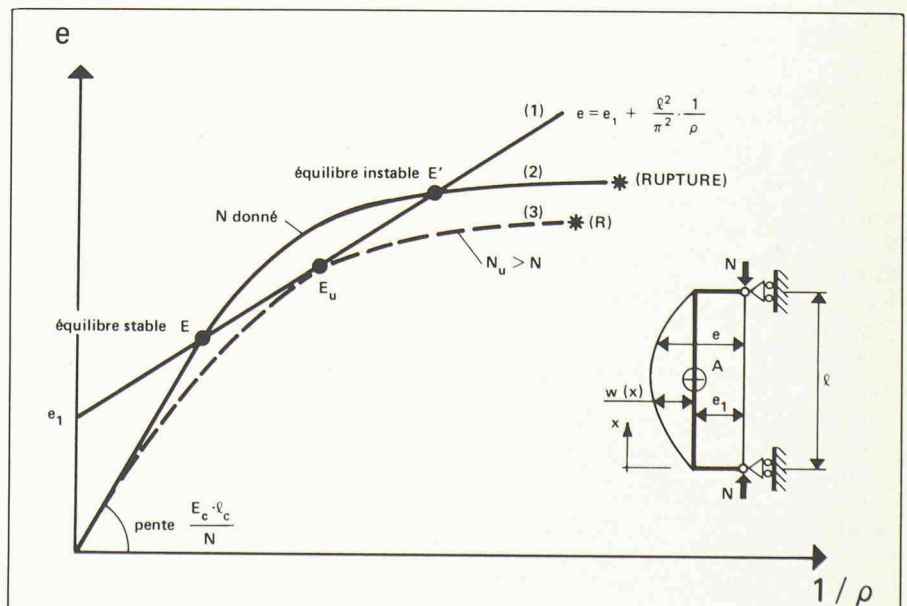


Fig. 1. — Représentation graphique de l'équilibre d'une pièce isostatique élancée en béton armé dans sa section la plus sollicitée (section A).

¹ Les chiffres entre crochets renvoient à la bibliographie en fin d'article.

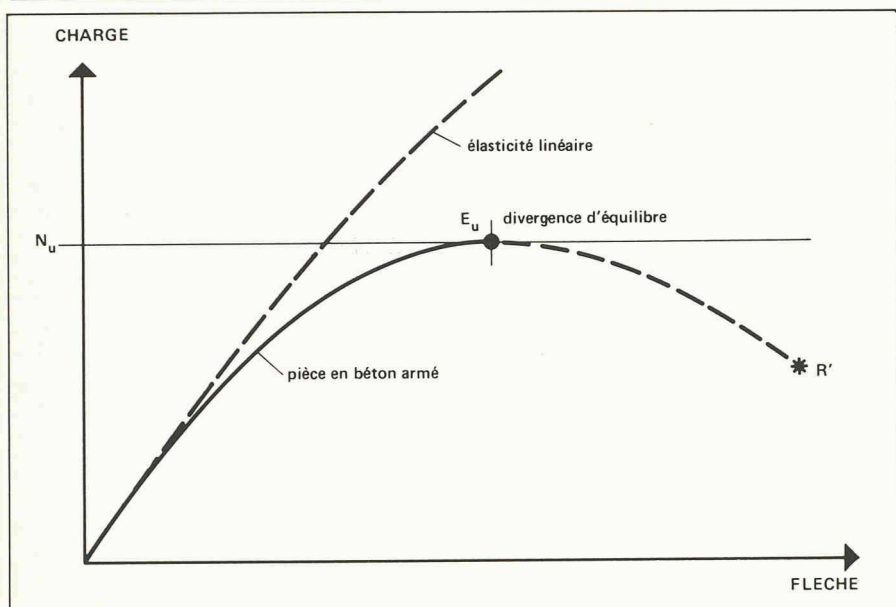


Fig. 2. — Relation charge-flèche pour une colonne élancée isostatique.

Les intersections E et E' de la droite des moments extérieurs (1) avec la courbe des moments intérieurs (2) représentent les deux états d'équilibre possibles dans la section A , pour un effort normal N donné. En E , l'équilibre est stable, car le moment intérieur y croît plus vite que le moment extérieur. Le contraire se produit en E' , qui correspond donc à un état d'équilibre instable.

Si l'on augmente l'effort normal de compression, la courbe des moments intérieurs s'infléchit en direction de l'axe des courbures $1/\rho$ et le domaine d'intersection avec la droite (1) constante se résorbe. A la limite, les deux états d'équilibre E et E' se confondent en un seul point E_u , caractérisant l'état-limite d'équilibre sous l'effort normal N_u . Si l'on franchit le point E_u en maintenant l'effort normal à sa valeur N_u , le phénomène devient dynamique et on atteint la rupture de la section la plus sollicitée (point R) par effondrement brutal de la colonne. Si, au contraire, l'effort normal est susceptible de décroître, on peut réaliser l'équilibre au-delà du point E_u et atteindre la rupture sous un effort normal notablement inférieur à N_u (fig. 2. point R').

Ce mode de ruine prématuré, que l'on peut qualifier « d'état limite ultime de divergence d'équilibre » ou « d'état limite ultime d'instabilité », est donc caractérisé :

- par l'atteinte d'un maximum d'effort normal à déformation croissante, pour une excentricité du premier ordre donnée (fig. 2);
- par le non-épuisement de la résistance conventionnelle dans la section la plus sollicitée.

L'écart entre le point de divergence d'équilibre E_u et le point de rupture R dépend des propriétés relatives de la droite des moments extérieurs et de la courbe des moments intérieurs. Il est possible d'appréhender qualitativement

l'éventail des modes de ruine possibles et l'évolution de la stabilité à la rupture, au moyen des paramètres principaux que sont l'élancement λ , l'excentricité du premier ordre e_1 et le type de la section transversale (fig. 3) :

- une section rectangulaire, dont l'armature est totalement concentrée en une nappe de compression et une nappe de traction, se traduit par une courbe des moments intérieurs composée de deux segments pratiquement rectilignes, présentant un coude marqué et une pente finale très faible (section 1);
- une section circulaire, pourvue d'une armature répartie, conduit en revanche à une courbe des moments intérieurs plus arrondie, conservant une pente finale supérieure (section 2);
- s'il s'agit d'une pièce peu élancée, présentant une section du type 1, on tend vers un état limite ultime d'instabilité;
- s'il s'agit d'une pièce peu élancée, présentant une section du type 2, on tend

vers un état limite ultime de résistance.

3. Méthode de dimensionnement directe

Si la courbe des moments intérieurs présente un coude très marqué (fig. 3, zone s), il est possible d'appréhender l'état limite ultime de stabilité de manière simplifiée. En effet, le net fléchissement de l'augmentation des moments intérieurs, qui ne permet plus de compenser l'augmentation des moments extérieurs, est engendré par la plastification de l'une des nappes d'armature, puis de l'autre. La variation de courbure nécessaire à la plastification totale de l'armature peut s'avérer très faible suivant les cas. Ce phénomène physique est à la base de la méthode simplifiée de la norme SIA 162, qui consiste à vérifier l'existence d'un état d'équilibre en limitant les déformations spécifiques de l'armature à leur valeur d'écoulement nominale. Le domaine d'application pratique de cette méthode élégante comprend essentiellement les piles de pont élancées, particulièrement à l'état de montage de l'ouvrage.

En revanche, s'il s'agit de pièces d'élancement plus modéré, présentant une section transversale pourvue d'une armature latérale non négligeable, l'état limite ultime peut évoluer en direction de la résistance conventionnelle et l'équilibre peut être assuré après la plastification des armatures les plus tendues ou les plus comprimées. La limitation des déformations spécifiques de l'armature à leur valeur d'écoulement nominale peut alors entraîner une certaine sous-estimation de la capacité portante effective. Le domaine concerné comprend les colonnes de bâtiment peu élancées, particulièrement si la section adoptée est circulaire.

Il est possible de ramener numériquement la divergence d'équilibre à une rupture de section dans le but de traiter l'ensemble des états limites possibles sur la

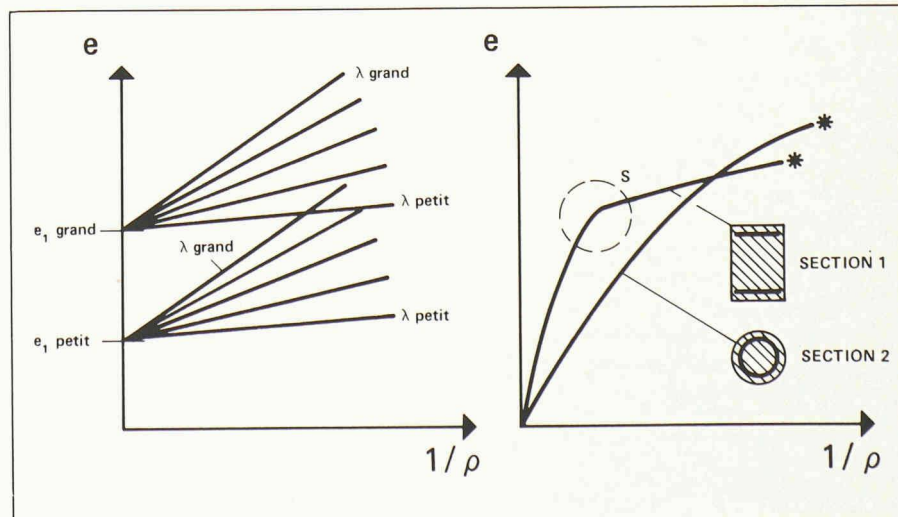


Fig. 3. — Influence qualitative de l'élancement de la pièce, du type de la section transversale et de l'excentricité du premier ordre e_1 .

base de la seule résistance conventionnelle. Une telle démarche permet d'éviter l'établissement d'aides de calcul spécifiques aux états limites d'instabilité. Cette méthode, développée par Aas-Jakobsen, a été adoptée par le CEB dans

ses recommandations de 1964 et 1970. Son application au dimensionnement pratique réalisé au moyen d'abaques de résistance conventionnelle a été présenté dans [4]. La méthode développée ci-dessous cons-

titue une transformation de cette dernière méthode de vérification de l'équilibre en une procédure de dimensionnement explicite. Les notations et le cheminement du calcul retenu sont tirés de la norme SIA 162.

3.1 Equation générale du dimensionnement

De manière générale, la capacité portante d'un élément d'ouvrage est vérifiée si la condition suivante est satisfaite:

$$R_d = R/\gamma_r \geq S_d \tag{1}$$

où:

R_d : résistance de dimensionnement

S_d : sollicitation de dimensionnement

Dans les pièces comprimées élancées, l'effort normal n'est généralement pas affecté par l'influence du second ordre. Le moment de flexion dépend en revanche des déformations et sa valeur de dimensionnement M_d est inconnue a priori.

L'amplification globale du moment du premier ordre est adoptée comme inconnue du dimensionnement:

$$M_{1,d} + M_{2,d} = \alpha M_{1,d} \tag{2}$$

$$\rightarrow \alpha = 1 + \frac{M_{2,d}}{M_{1,d}}$$

où:

$M_{1,d}$: valeur de dimensionnement du moment du premier ordre

$M_{2,d}$: valeur de dimensionnement du moment du second ordre

α : coefficient de second ordre.

Si le dimensionnement de l'armature est réalisé au moyen d'abaques de résistance conventionnelle, la condition (1) devient alors:

$$M_r \geq \gamma_r \cdot M_d = \gamma_r (M_{1,d} + M_{2,d}) = \gamma_r \cdot \alpha \cdot M_{1,d} \tag{3}$$

En utilisant la procédure de la norme SIA 162, on peut exprimer la relation (2) de la manière suivante:

$$\alpha = 1 + \frac{M_{2,d}}{M_{1,d}} = 1 + \frac{N_d \cdot W_{1,d} \cdot f}{M_{1,d}} = 1 + \frac{W_{1,d} \cdot f}{e_1} \tag{4}$$

où:

$f = 1/(1 - N_d/N_{k,d})$: facteur d'amplification

$e_1 = M_{1,d}/N_d$: excentricité du premier ordre

$N_{k,d} = \pi^2 EI_d/l_k^2$: valeur de dimensionnement de la charge critique d'Euler

$$EI_d = EI_r/\gamma_r:$$

valeur de dimensionnement de la rigidité à la flexion

$$W_{1,d}:$$

déplacement dû au moment du premier ordre.

La valeur de dimensionnement de la rigidité à la flexion EI_d est déterminée dans la section la plus sollicitée et admise constante sur toute la hauteur de la pièce.

Le déplacement $W_{1,d}$ peut être déterminé selon le principe des travaux virtuels:

$$W_{1,d} = \int_{x=0}^l \frac{M_{1,d}(x)}{EI_d} \bar{M} \cdot dx = \frac{M_{1,d}}{EI_d} \cdot A = \frac{M_{1,d}}{EI_d} \cdot \xi \cdot l^2 \tag{5}$$

où ξ : coefficient de «remplissage».

Si la pièce est soumise à l'action de moments de flexion dont la répartition est courante, le calcul pratique du coefficient ξ peut être réalisé au moyen des tables d'intégration usuelles (voir ex. 1).

Par analogie avec la théorie de l'élasticité, on peut exprimer la rigidité à la flexion EI_d en fonction du rayon de courbure ρ et du moment de flexion M_d .

$$\frac{1}{\rho} = \frac{M_d}{EI_d} \rightarrow EI_d = \rho \cdot M_d = \rho \cdot \alpha \cdot M_{1,d} \tag{6}$$

En introduisant les relations (5) et (6) dans l'équation (4), on obtient:

$$\alpha = 1 + \frac{M_{1,d} \cdot \xi \cdot l^2}{\rho \cdot \alpha \cdot M_{1,d} \cdot e_1} \cdot \frac{1}{1 - \frac{1}{\pi^2 \cdot \rho \cdot \alpha \cdot M_{1,d} \cdot l_k^2}}$$

$$= 1 + \frac{\xi l^2}{\rho \cdot \alpha \cdot e_1} \cdot \frac{\rho \cdot \alpha \cdot e_1}{\rho \cdot \alpha \cdot e_1 - l_k^2/\pi^2}$$

$$= 1 + \frac{\xi l^2}{\rho \cdot \alpha \cdot e_1 - l_k^2/\pi^2}, e_1 = M_{1,d}/N_d$$

$$\rightarrow \alpha^2 - \left(1 + \frac{l_k^2/\pi^2}{\rho e_1}\right) \alpha + \frac{l_k^2}{\pi^2} - \xi l^2 = 0 \tag{7}$$

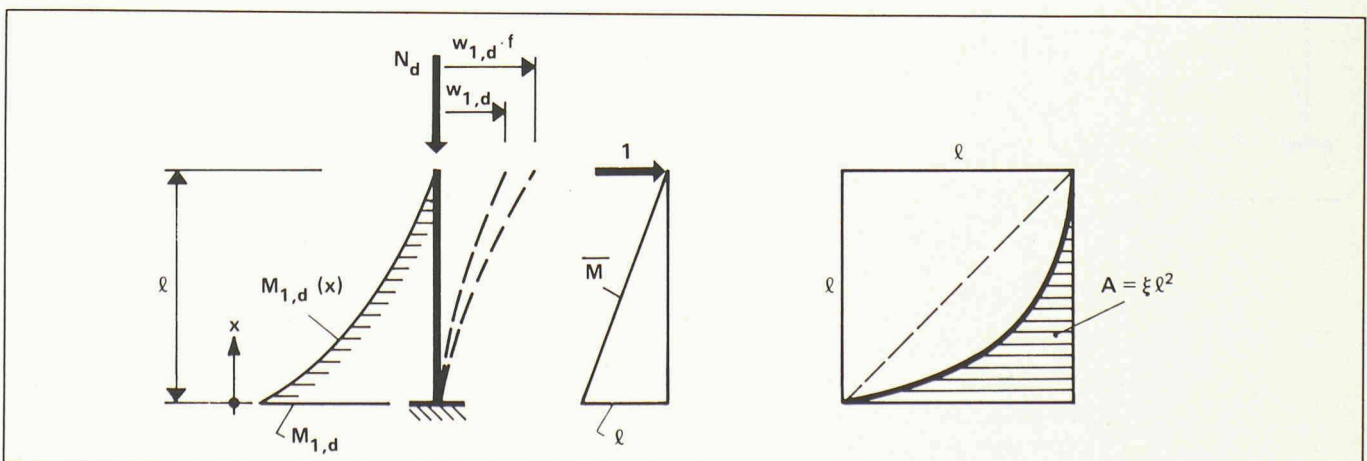


Fig. 4. — Calcul du déplacement dû au moment du premier ordre.

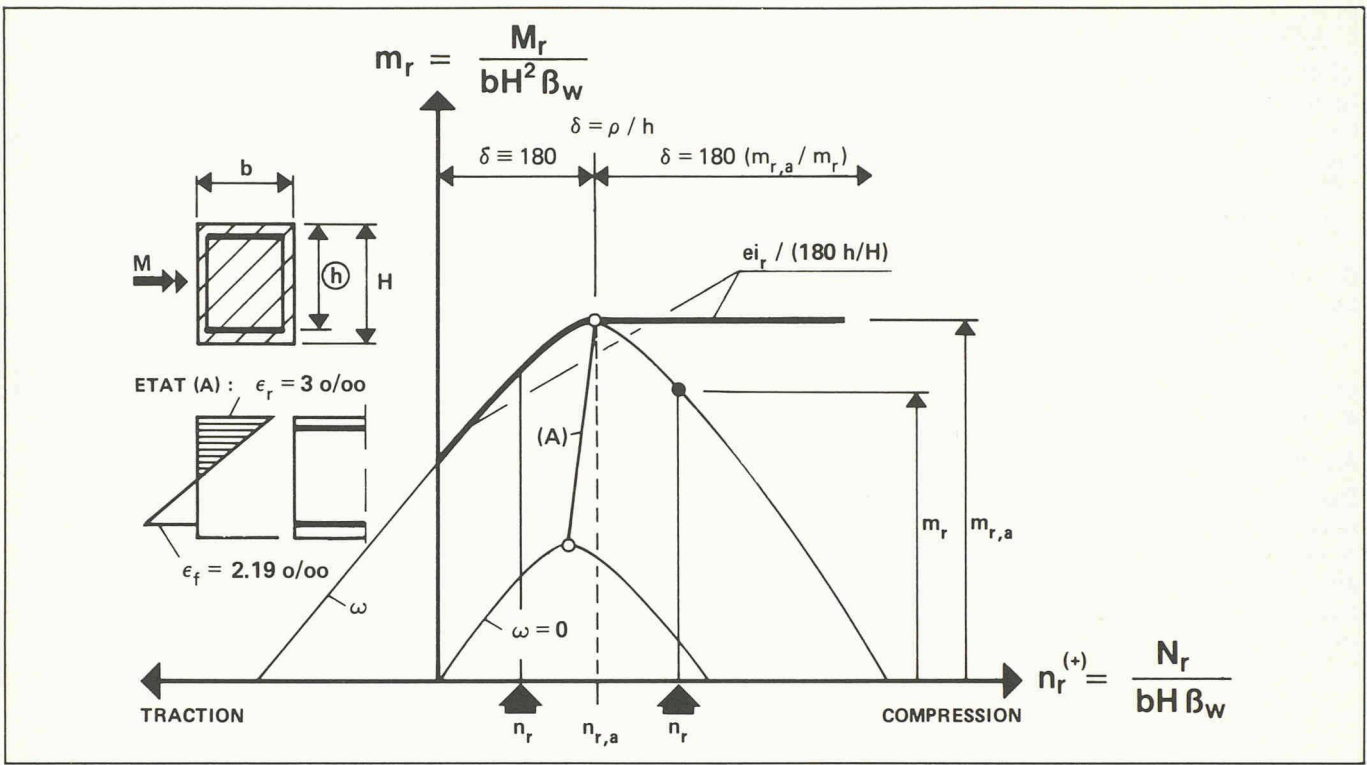


Fig. 5. — Définition simplifiée du rayon de courbure q .

L'équation du second degré (7) permet de déterminer explicitement la valeur de l'inconnue x :

$$x^2 + b x + c = 0$$

$$x = \frac{-b + \sqrt{b^2 - 4c}}{2} \quad (8)$$

L'autre racine de l'équation (7) est inférieure à 1.0; elle peut donc être éliminée en raison même de la signification physique de l'inconnue x .

3.2 Application pratique

a) Calcul du rayon de courbure q

Si l'on effectue le dimensionnement de l'armature nécessaire au moyen d'abaques de résistance conventionnelle (éq. (3)), il est possible de déterminer le rayon de courbure q de façon simplifiée, sur la base du diagramme d'interaction $m_r - n_r$, lui-même ([3] + fig. 5) :

valeur conventionnelle de la rigidité à la flexion :

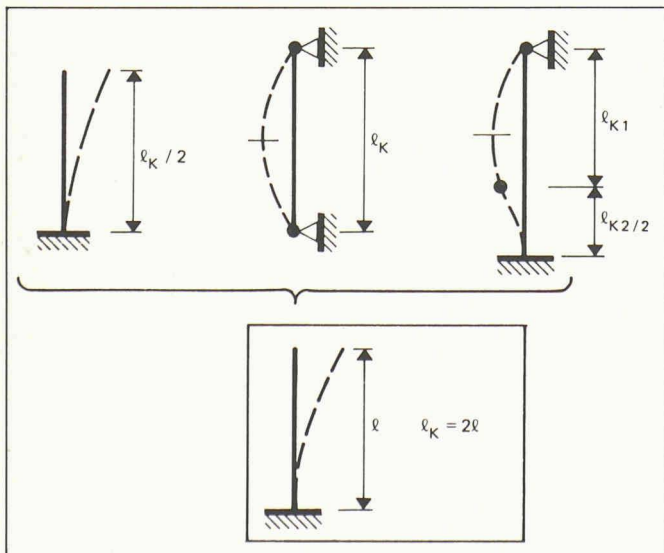


Fig. 6. — Idéalisation du système statique.

$$EI_r = EI_d \cdot \gamma_r = q \cdot M_d \cdot \gamma_r = q \cdot M_r = \delta \cdot h \cdot M_r$$

rigidité non dimensionnelle :

$$\frac{e_{i,r}}{bH^3 \beta_w} = \frac{EI_r}{bH^3 \beta_w} = \frac{M_r}{bH^2 \beta_w} \cdot \frac{h}{H} \cdot \delta = \frac{\delta \cdot m_r \cdot h}{H}$$

$$q = \delta \cdot h \quad \begin{cases} \delta = 180 & \text{si } n_r \leq n_{r,a} \\ \delta = 180 \cdot (m_{r,a} / m_r) & \text{si } n_r > n_{r,a} \end{cases} \quad (9)$$

Considération de l'influence du fluage

L'amplification des déformations sous l'action du fluage peut être estimée au moyen d'une réduction de la rigidité conventionnelle EI_r , selon la méthode simplifiée présentée dans [3]. Il suffit ensuite de multiplier le facteur δ par le coefficient de réduction mesuré dans le diagramme d'interaction $m_r - n_r$ (voir ex. 1, fig. 8).

$$\delta_{red, fluage} = \delta \cdot (m_{r, red} / m_r)$$

b) Idéalisation du système statique

Les systèmes statiques courants sont découpés et idéalisés au moyen du système fondamental de la console. La capacité de redistribution plastique des systèmes hyperstatiques n'est pas prise en compte.

c) Calcul du coefficient de remplissage

Le calcul pratique du coefficient de remplissage ξ d'une pièce soumise à l'action combinée de plusieurs types de sollicitations peut être réalisé selon la méthode usuelle de multiplication des diagrammes de moments. Le coefficient ξ s'identifie alors au facteur de multiplication moyen $\bar{\xi}$.

$$\xi = \bar{\xi} = \frac{\sum_i \xi_i \cdot M_{1,d,i}}{\sum_i M_{1,d,i}} = \frac{\sum_i \xi_i \cdot M_{1,d,i}}{M_{1,d}} \quad (11)$$

d) Equation du dimensionnement pratique

En introduisant les relations (9) et (10) dans l'équation générale du dimensionnement (7), on obtient :

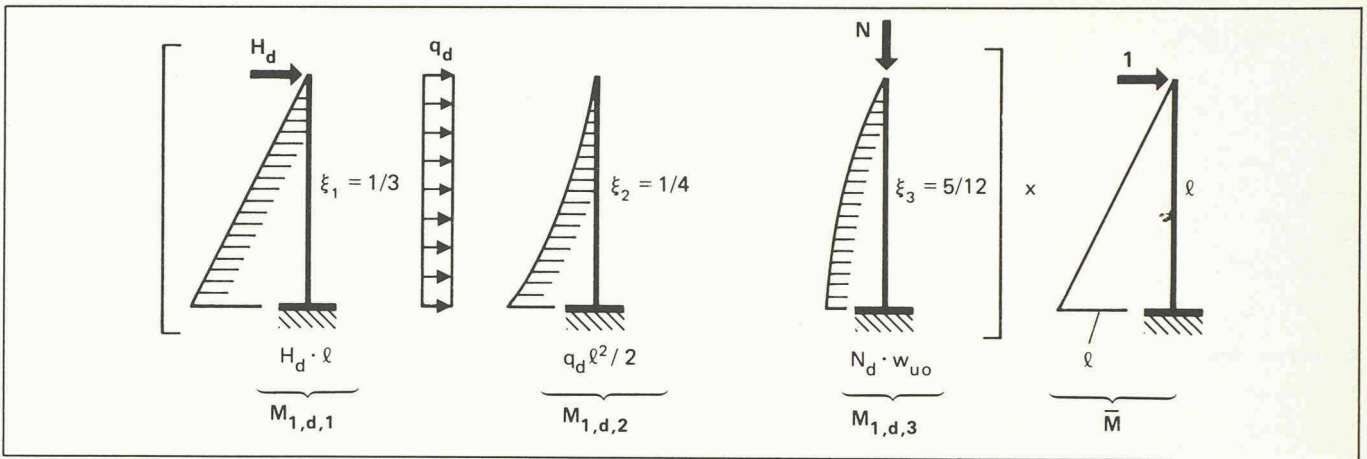


Fig. 7. — Calcul pratique du coefficient de remplissage ξ .

$$\alpha^2 - \left(1 + \frac{0.4 l^2}{\delta \cdot h \cdot e_1}\right) \cdot \alpha + \frac{(0.4 - \bar{\xi})}{c} \cdot l^2 = 0 \quad (12)$$

$$(l_k^2 / \pi^2 = 0.405 l^2 \cong 0.4 l^2)$$

La formule (12) conduit au dimensionnement direct si l'effort normal n_r est inférieur à la valeur limite $n_{r,a}$ ($\delta \cong 180$). Dans le cas contraire, la valeur du facteur δ doit être ajustée au moyen de quelques itérations; la convergence est rapide (voir ex. 2).

e) Formule de prédimensionnement

Le coefficient moyen de multiplication des moments $\bar{\xi}$ est souvent proche de la valeur 0.4, particulièrement dans le domaine du bâtiment (ex. 2: $\bar{\xi} = 0.42$). Dans une première approximation,

il est donc possible de négliger le facteur C dans l'équation (12), qui devient ainsi linéaire pour l'inconnue α :

$$\alpha \cong 1 + \frac{0.4}{\delta} \frac{(l/h)^2}{e_1/h} \quad (13)$$

L'extrême simplicité de la relation (13), ainsi que sa bonne précision (voir exemples) permet d'envisager son application non seulement pour le prédimensionnement, mais également pour le dimensionnement des cas courants. Les résultats obtenus sont situés du côté de la sécurité si le facteur $\bar{\xi}$ réel est inférieur à 0.4.

4. Conclusion

L'état limite ultime d'une pièce comprimée élancée peut varier de son instabilité globale à la rupture de la section la plus sollicitée, en fonction des conditions d'élançement, de sollicitation et de résistance de la pièce.

La méthode de la norme SIA 162, basée sur une limitation des déformations spécifiques de l'armature à leur valeur d'écoulement nominale, constitue un modèle de calcul judicieux pour le traitement des modes de ruine par instabilité. Le volume de calcul exigé demeure toutefois relativement important.

Une première simplification par rapport à la méthode de la norme SIA 162 consiste à ramener numériquement la divergence d'équilibre à une rupture de section. Le modèle de calcul obtenu est approprié dans le domaine des élançements modérés.

Une deuxième simplification, conduisant à une réduction considérable du volume de calcul nécessaire, consiste à transformer la procédure de vérification itérative usuelle en une méthode de dimensionnement directe. Le calcul itératif des rigidités, parfois fastidieux selon le type de la section transversale donnée, ainsi que la considération des facteurs de sécurité partiels sont évités. Le volume de calcul extrêmement restreint, la simplicité même de la méthode, ainsi que sa bonne précision, permettent d'envisager son application à la majeure partie des cas rencontrés dans la pratique.

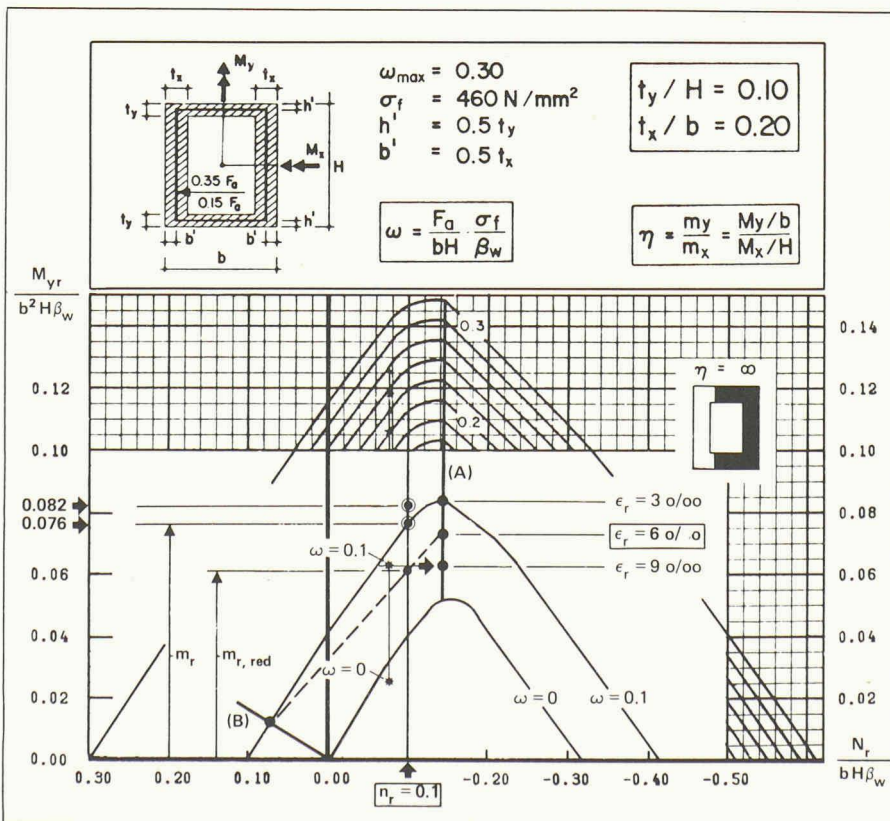


Fig. 8. — Utilisation du diagramme d'interaction m_r-n_r , dans la procédure de dimensionnement (pile de pont).

5. Exemples

5.1 Pile de pont

● Section transversale: ([4], abaque 39 + fig. 8)

$\beta_w = 4 \cdot 10^4 \text{ kN/m}^2$
 $\xi_n = bH\beta_w = 7 \cdot 10^5 \text{ kN}$
 $\xi_m = b^2 H \beta_w = 1,75 \cdot 10^6 \text{ kNm}$
 $h = b - 0,5/2 = 2,25 \text{ m}$

● Système statique + efforts normaux:

$F_b = 9,10 \text{ m}^2$ $l_k/300 = 20 \text{ cm}$
 $I_b = 7,54 \text{ m}^4$ $w_{uo} = 10 \text{ cm}$
 $i_b = \sqrt{I_b/F_b} = 0,91 \text{ m}$ $N_s = 3,21 \cdot 10^4 \text{ kN}$
 $l_k = 2 \cdot l = 60 \text{ m}$ $N_i = 3,89 \cdot 10^4 \text{ kN}$
 $\lambda_k = l_k/i_b = 66, >30$ $N_g/N_s = 0,5$

● Moments du premier ordre: [kNm] ($\gamma_a \equiv 1,4$)

$M_1 = 2,5 \cdot 10^4 + 2,2 \cdot 10^4 + 3,21 \cdot 10^3$
 $= 502 \cdot 10^4 \text{ kNm}$

$\bar{\xi} = \frac{2,5 \cdot 10^4 \cdot (1/3) + 2,2 \cdot 10^4 \cdot (1/4) + 3,21 \cdot 10^3 \cdot (5/12)}{5,02 \cdot 10^4}$
 $= 0,302$

$e_1 = M_1/N_s = 1,565 \text{ m}$

● Paramètres pour le calcul de l'inconnue α
 $l = 30 \text{ m}$, $h = 2,25 \text{ m}$, $e_1 = 1,565 \text{ m}$, $\bar{\xi} = 0,302$

● Facteur de sécurité global:

$\gamma_{tot} = \gamma_a \cdot \gamma_r \approx 1,8$

● Armature nécessaire sans l'influence du fluage: (fig. 8)

$\eta_r = \gamma_{tot} \cdot N_i / \xi_n = 1,8 \cdot 3,89 \cdot 10^4 / 7 \cdot 10^5 = 0,10$
 $\eta_r < \eta_a \approx 0,14 \rightarrow \delta = \text{const} = 180$

éq. (12): $\alpha = 1,476$

5.2 Colonne de bâtiment (sans fluage)

● Section transversale: ([5], abaque 136 + fig. 9)

$\beta_w = 4 \cdot 10^4 \text{ kN/m}^2$
 $\xi_n = bH \cdot \beta_w = 3,6 \cdot 10^3 \text{ kN}$
 $\xi_m = bH^2 \beta_w = 1,08 \cdot 10^3 \text{ kNm}$
 $h = H - h' = 0,255 \text{ m}$
 $h'/H = 0,15$, $\beta = 0,25$

● Système statique + efforts normaux:

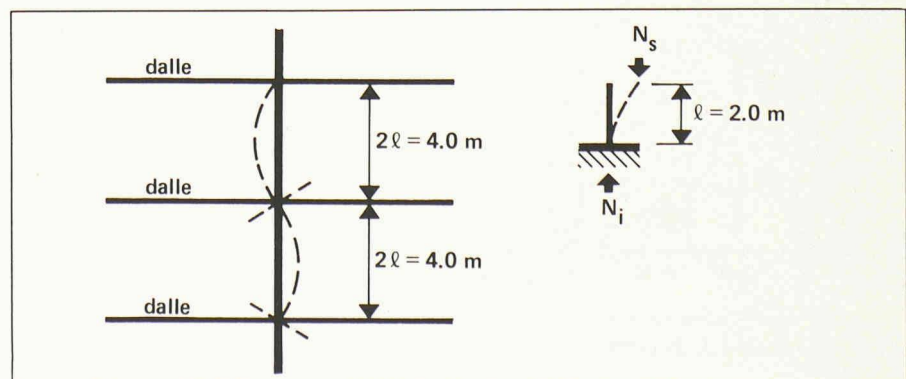
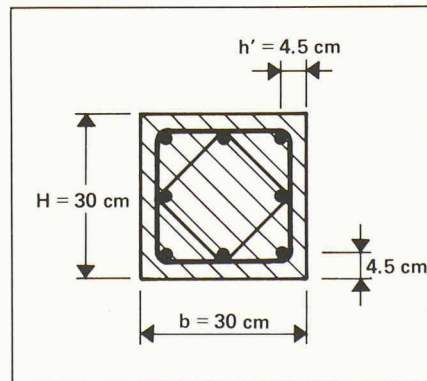
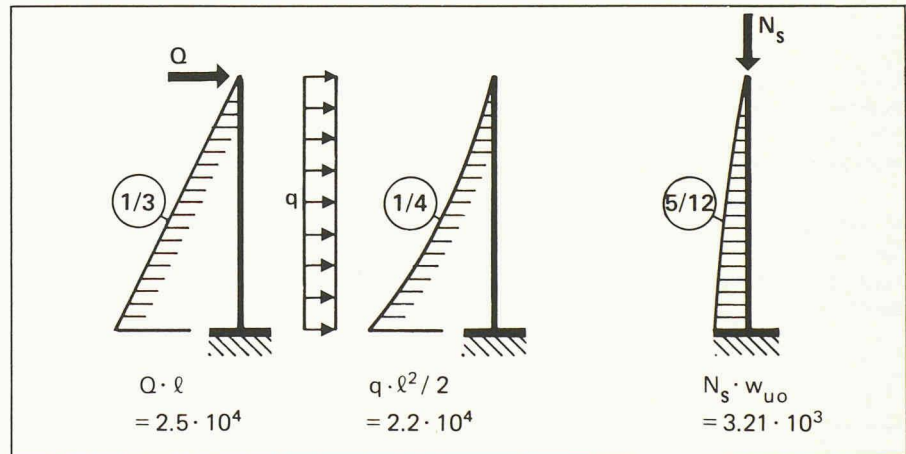
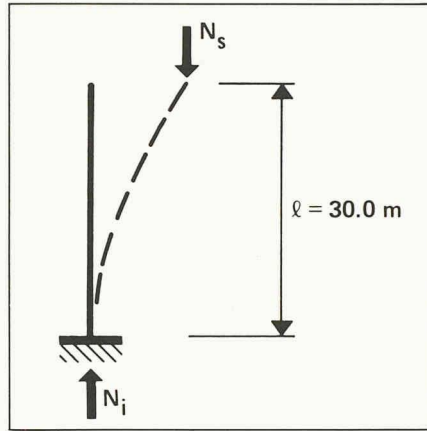
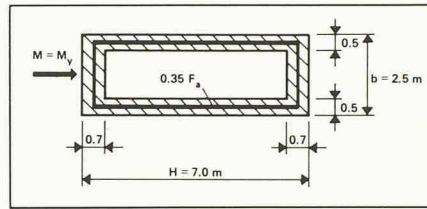
$i_b = 8,66 \text{ cm}$
 $l_k = 400 \text{ cm}$
 $\lambda_k = 46, >30$
 $l_k/300 = 1,33 \text{ cm}$
 $w_{uo} = 2 \text{ cm}$

● Moment du premier ordre: ($\gamma_a = 1,4$)

$M_1 = N_s \cdot w_{uo} \rightarrow e_1 = w_{uo} = 0,02 \text{ m}$
 $\rightarrow \bar{\xi} = 5/12 = 0,42$

● Paramètres pour le calcul de l'inconnue α :

$l = 2 \text{ m}$, $h = 0,255 \text{ m}$, $e_1 = 0,02 \text{ m}$, $\bar{\xi} = 0,42$



(éq. (13): $\alpha = 1,568$, $\Delta = +6,2\%$)

$M_* = \gamma_{tot} \cdot \alpha \cdot M_1 = 1,33 \cdot 10^5 \text{ kNm}$

$m_* = M_* / \xi_m = 1,33 \cdot 10^5 / 1,75 \cdot 10^6 = 0,076$

$\eta_r = 0,10$ Abaque 39
 $m_r = m_* = 0,076$ fig. 8 $\rightarrow \omega_{nec} \approx 0,10$

● Armature nécessaire avec l'influence du fluage:

coefficient de fluage: $\phi = 2$

rapport des efforts normaux: $N_g/N_s = 0,5$

$\rightarrow \epsilon_r = (1 + \phi \cdot N_g/N_s) 3\text{‰} = 6\text{‰}$

fig. 8: interpolation $\rightarrow m_{r,red} \approx 0,61$

$\rightarrow \delta_{red} \approx 180 \cdot m_{r,red} / m_r$
 $= 180 \cdot 0,61 / 0,76$
 $= 144,4$

éq. (12): $\alpha = 1,603$

$m_* = (1,603/1,476) \cdot 0,076 = 0,082$

$\eta_r = 0,10$ Abaque 39
 $m_r = m_* = 0,082$ fig. 8 $\rightarrow \omega_{nec} \approx 0,115$

● Facteur de sécurité global:

$\gamma_{tot} = \gamma_a \cdot \gamma_r = 1,8$

● Armature nécessaire:

$\eta_r = \gamma_{tot} \cdot N_i / \xi_n = 1,8 \cdot 1000 / 3,6 \cdot 10^3 = 0,50$

$\eta_r > \eta_a \approx 0,22 \rightarrow \delta = 180 \cdot m_{r,a} / m_r$

\rightarrow une itération sur la valeur de δ est nécessaire

fig. 9 + éq. (12):

hyp.: $\delta = \delta (\omega = 0,3)$

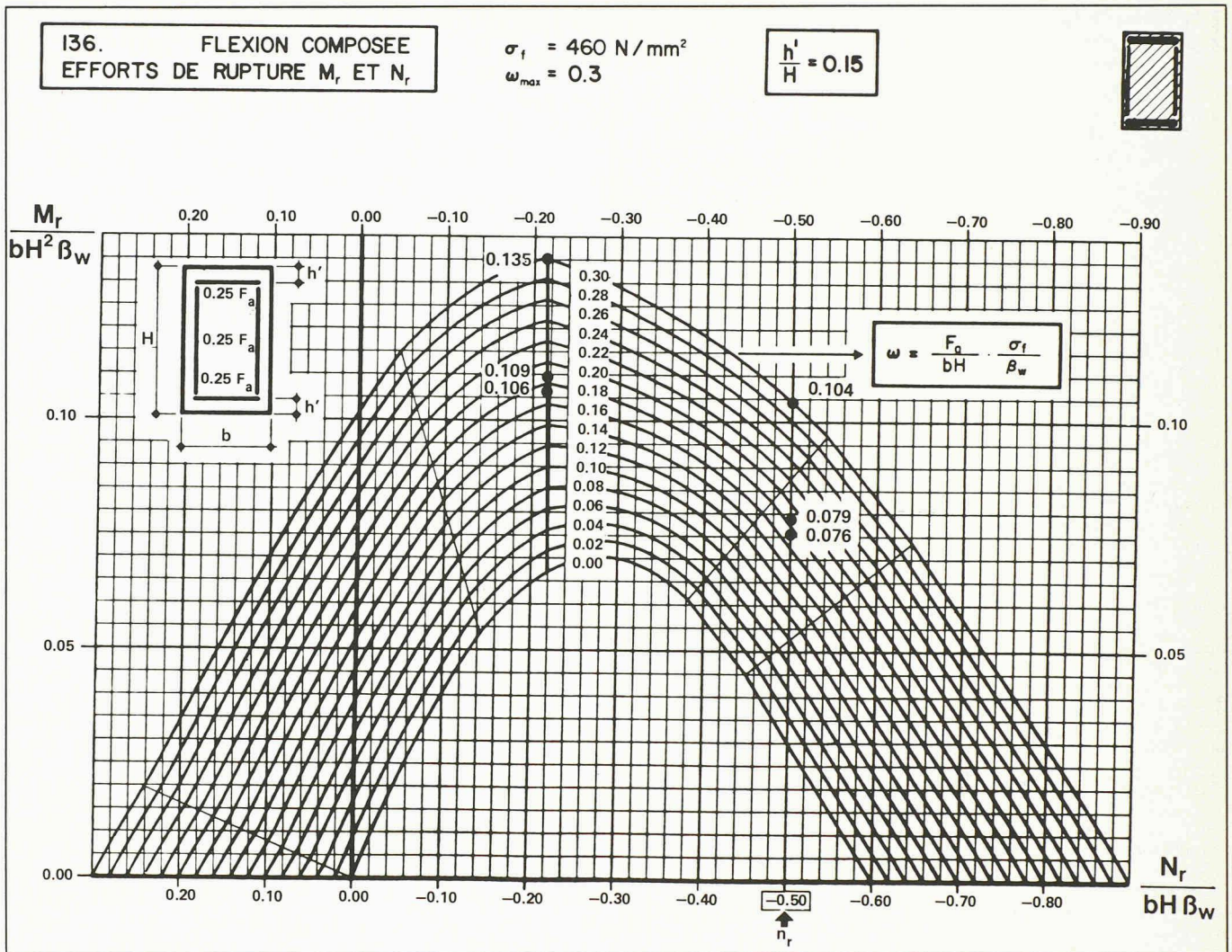


Fig. 9. — Utilisation du diagramme d'interaction m_r - n , dans la procédure de dimensionnement (colonne de bâtiment).

- $m_r = 0,104, m_{r,a} \approx 0,135$
 $\delta = 180 \cdot 0,135/0,104 = 233,7$
 $x = 2,376$
- $m_r = 0,079, m_{r,a} \approx 0,109$
 $\delta = 180 \cdot 0,109/0,079 = 248,4$
 $x = 2,295$
- $m_r = 0,076, m_{r,a} = 0,106$
 $\delta = 180 \cdot 0,106/0,076 = 251,1$
 $x = 2,281$
- $m_r = 0,076, ok$

(éq. (13): $x = 2,249, \Delta = -1,4\%$)

$\eta_r = 0,50$ Abaque 136
 $m_r = 0,076$ fig. 9 $\omega_{nec} \approx 0,175$

$\omega = (F_a/bH) \cdot \sigma_f/\beta_w$

→ $F_{a,nec} = \omega \cdot \beta_w/\sigma_f \cdot bH = 0,175 \cdot 0,4/4,6 \cdot 30^2 = 13,7 \text{ cm}^2$

→ 8 ϕ 16

Références

- [1] MENN C. (1975): *Bruchsicherheitsnachweis für Druckglieder*, Schweizerische Bauzeitung 9/75.
- [2] ANDERHEGGEN E. (1983): *Flowers: Ein neues Finite-Element-Program für Lehre, Forschung und Praxis*, Schweizer Ingenieur und Architekt 6/83.
- [3] CEB (1978): *CEB/FIP Manual of Buckling and Instability*, The Construction Press Lancaster, London, New York.
- [4] WALTHER R., HOURIET B., (1980): *Abaques pour le dimensionnement des sections en béton armé — Sections creuses*, Presses Polytechniques Romandes, Lausanne.
- [5] WALTHER R. (1977): *Abaques pour le dimensionnement des sections en béton armé — Sections pleines*, Presses Polytechniques Romandes, Lausanne.
- [6] ARTOPOENS J., FOURÉ B., HÜBER J. (1981): *Manuel d'application des règles BAEL, SNBATI*, Paris.

Adresse des auteurs:

Bernard Houriet
 D'ès sc. techn., ing. dipl. EPFZ
 GHHV ing. civils SIA
 Grand-Rue 153
 2720 Tramelan

René Walther
 D'ing., professeur
 IBAP/EPFL
 1015 Lausanne

Actualité

Le pont de Brooklyn réparé avec du béton de résine

Le pont de Brooklyn, suspendu à d'énormes câbles qui prennent appui sur de puissants piliers, en-

jambe l'East River, reliant les deux quartiers de Brooklyn et de Manhattan. De tous les ponts de New York, c'est peut-être le plus humain dans la mesure où l'on peut encore le traverser à pied sans être importuné par le flot démentiel de la circulation routière. On déambule en contemplant à

loisir le profil fascinant de Manhattan, les cheveux ébouriffés par le vent du large. Toutefois, à peine dix mètres au-dessous, sur le tablier, c'est l'enfer. Chaque jour, quelque 300 000 véhicules empruntent ce passage. Rien d'étonnant, par conséquent, qu'un tel volume de trafic entraî-

ne, comme le cas s'est présenté il y a quelque temps, une usure importante du revêtement de la chaussée; laquelle se traduit non seulement par une forte augmentation du niveau sonore, mais également par un grand danger d'aquaplanage. Or, face à ces deux types de risques, il n'y a pas