

Evolution des poussées sur le soutènement de deux grandes fouilles à Genève

Autor(en): **Fontana, Adalbert**

Objektyp: **Article**

Zeitschrift: **Ingénieurs et architectes suisses**

Band (Jahr): **110 (1984)**

Heft 25

PDF erstellt am: **22.07.2024**

Persistenter Link: <https://doi.org/10.5169/seals-75365>

Nutzungsbedingungen

Die ETH-Bibliothek ist Anbieterin der digitalisierten Zeitschriften. Sie besitzt keine Urheberrechte an den Inhalten der Zeitschriften. Die Rechte liegen in der Regel bei den Herausgebern.

Die auf der Plattform e-periodica veröffentlichten Dokumente stehen für nicht-kommerzielle Zwecke in Lehre und Forschung sowie für die private Nutzung frei zur Verfügung. Einzelne Dateien oder Ausdrucke aus diesem Angebot können zusammen mit diesen Nutzungsbedingungen und den korrekten Herkunftsbezeichnungen weitergegeben werden.

Das Veröffentlichen von Bildern in Print- und Online-Publikationen ist nur mit vorheriger Genehmigung der Rechteinhaber erlaubt. Die systematische Speicherung von Teilen des elektronischen Angebots auf anderen Servern bedarf ebenfalls des schriftlichen Einverständnisses der Rechteinhaber.

Haftungsausschluss

Alle Angaben erfolgen ohne Gewähr für Vollständigkeit oder Richtigkeit. Es wird keine Haftung übernommen für Schäden durch die Verwendung von Informationen aus diesem Online-Angebot oder durch das Fehlen von Informationen. Dies gilt auch für Inhalte Dritter, die über dieses Angebot zugänglich sind.

Evolution des poussées sur le soutènement de deux grandes fouilles à Genève

Adalbert Fontana, Genève

Résumé

Cet article¹ présente les résultats de mesures d'efforts sur l'étagage de deux grandes fouilles excavées à Genève dans des sols fins saturés de mauvaise qualité et de grande puissance. Les efforts ont été déterminés par des mesures extensométriques régulières, complétées sur une fouille par trois mesures quotidiennes à l'aide de cellules de pression VSL. Si de prime abord, les résultats obtenus paraissent contradictoires, leur analyse permet cependant de dégager des conclusions intéressantes sur le dimensionnement et la conception d'ouvrages analogues.

Cet article reprend et développe le thème traité par l'auteur en mars 1982 lors d'un cours de recyclage organisé à l'EPFL dans le cadre de la formation continue sur la « Stabilité des fouilles et des excavations ».

1. Introduction

L'interprétation de mesures « in situ » sur des ouvrages importants, bien instrumentés et dont le contexte géotechnique est défini, constitue, dans le domaine du génie civil, l'une des approches les plus prometteuses pour mieux prévoir le comportement effectif des ouvrages, améliorer leur dimensionnement et augmenter l'état actuel de nos connaissances.

Cet article se limitera volontairement à l'évolution des poussées sur les soutènements, les problèmes de déformation du blindage et des environs ayant par ailleurs déjà été abordés [2,3]².

Les fouilles considérées s'implantent au centre de Genève, à proximité de la rade, dans le sillon molassique du Petit-Lac rempli, lors du retrait des grands glaciers quaternaires après leur dernière phase d'extension (Würm), de sols fins saturés, compressibles et de faible portance.

Elles sont toutes deux terrassées à l'abri d'une enceinte de parois moulées, fichées de 6 à 7 m. Pour ces deux fouilles, la conception générale du blindage s'est faite selon des approches différentes. L'exposé des critères retenus dépasse le cadre de cet article et a déjà fait l'objet d'une publication [6].

¹ Version française d'un article paru dans les comptes rendus de la conférence internationale « on Case Histories in Geotechnical Engineering » tenue à Saint Louis (USA) du 6 au 11 mai 1984.

² Les chiffres entre crochets renvoient à la bibliographie en fin d'article.

2. Instrumentation

Les efforts agissant dans les profilés d'étagage ont été déterminés de deux manières, soit :

- avec un extensomètre Huggenberger, de 25 cm de long, d'une précision de lecture du micron (10^{-3} mm) ;
- avec des cellules de pression VSL de type D150, lecture manométrique des pressions avec une erreur de mesure maximum de 5%.

La température de l'étagage, au moment des mesures, est déterminée avec un thermomètre de contact d'une précision de $0,1^{\circ}\text{C}$.

3. Présentation des ouvrages

Les deux ouvrages sur lesquels les mesures ont été faites sont parmi les bâtiments les plus importants construits au centre de Genève ces dix dernières années ; ils modifient déjà ou sont appelés à le faire, la vie des quartiers dans lesquels ils s'implantent.

Confédération Centre

Ce complexe comprend 200 000 m³ SIA dont 88 000 m³ en sous-sol. Une fois terminé, l'ouvrage abritera la nouvelle bourse de Genève, trois salles de cinéma, des rues et galeries marchandes, des immeubles administratifs et locatifs, le tout constituant un ensemble appelé à avoir une vie propre.

Synopsis

This study presents the results of thrust measures on the shoring of two large excavations, located in downtown Geneva, in fine saturated soils of low capacity and great thickness. Loads were measured by regular extensometer readings, completed in one excavation by three daily readings on VSL load cells. Although the obtained measurements seem puzzling at first sight, their analysis enables to draw some useful conclusions for the design of deep retaining structures.

Grand Casino

Ce bâtiment comprend 180 000 m³ SIA dont 77 000 m³ en sous-sol, il a été inauguré en 1980, il comprend notamment une salle de spectacle de 1200 places, un hôtel (Noga Hilton) de grand standing, une salle de congrès, une salle de jeux, un dancing public, des restaurants, boutiques et un parking souterrain de 250 places.

Une présentation plus complète de cet ouvrage a été faite par Farday [5].

4. Confédération Centre

Le complexe de Confédération Centre s'implante entre la colline de la Vieille Ville et une des artères marchandes les plus fréquentées de Genève. La présence d'immeubles mitoyens et l'asymétrie des poussées provoquée par la colline de la Vieille Ville ont imposé des séquences d'exécution particulières, notamment le découpage du chantier en neuf fouilles indépendantes, exécutées successivement.

Les mesures faites sur l'étagage de la plus grande de ces fouilles — la fouille 4 — font l'objet de cette étude. Sa position, le principe de découpage et des séquences d'exécution des différentes fouilles sont définis sur la figure 1.

Sous les sables compacts, qui forment la colline de la Vieille Ville, se succèdent

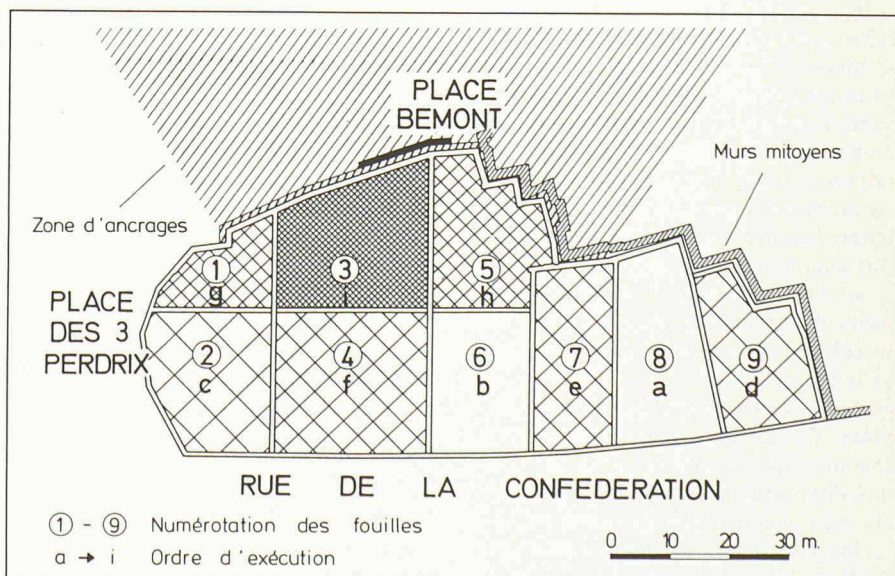


Fig. 1. — Confédération Centre. Principe de découpage et séquences d'exécution des différentes fouilles.

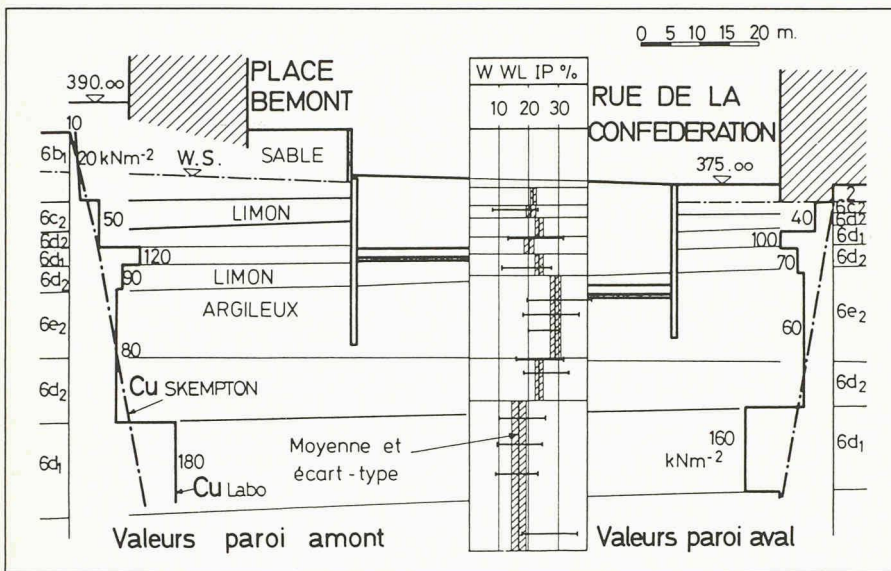


Fig. 2. — Confédération Centre. Conditions géotechniques et de terrassement.

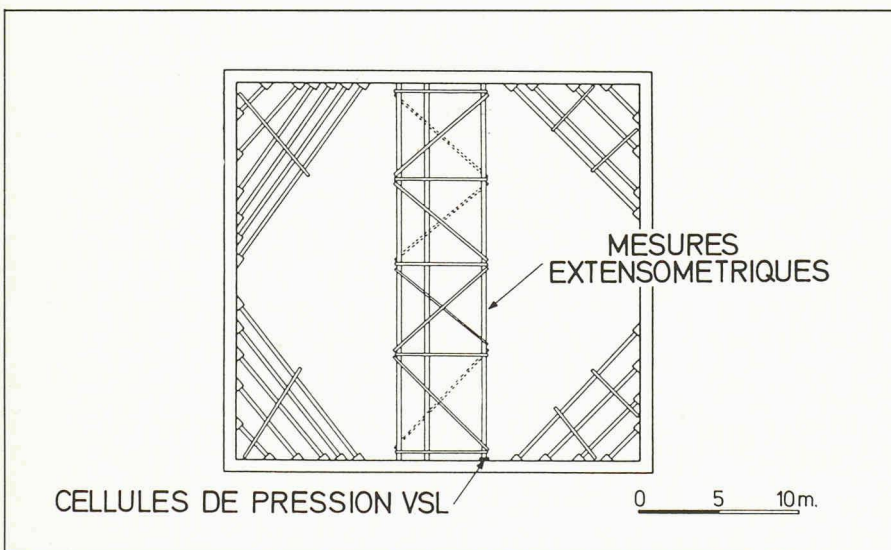


Fig. 3. — Confédération Centre. Fouille 4. Schéma d'étagage et situation des points de mesure.

jusqu'à grande profondeur limons et limons argileux de retrait würmien. La nappe phréatique est située vers 2 m de profondeur, sur la partie aval du projet. La figure 2 récapitule les conditions géotechniques et de terrassement du projet. La fouille 4 profonde de 20 m et d'un volume excavé de 13 000 m³ est étayée de manière classique, sur six niveaux, par des profilés métalliques. Chaque profilé était précontraint à une charge de 500 kN. Les mesures faites ont montré que cette charge diminuait cependant rapidement pour augmenter à nouveau par la suite. Le schéma d'étagage, la situation des points de mesure extensométriques et des cellules de pression sont représentés sur la figure 3.

Les poussées sur le blindage ont été calculées de manière traditionnelle, en séparant l'action de l'eau et de la terre, dans l'hypothèse d'un mur rugueux, et cela pour chaque stade de terrassement. Vu les conditions de déformation du blindage (d'innombrables auteurs, de Hansen [7] à Eisenstein et Medeiros [4]), le diagramme de poussée de terre, de type

triangulaire, a été redistribué selon un diagramme trapézoïdal, intermédiaire entre les diagrammes triangulaires et rectangulaires équivalents. L'allure trapézoïdale du diagramme de pression de terre est relevée parmi beaucoup d'autres, par Dibiagio et Roti [1], Josseume et Senne [9].

En stade final, les efforts ont également été vérifiés selon la norme suisse SIA 191 « Tirants d'ancrage » [11] (diagramme rectangulaire des pressions de terre majorée par 1,3), bien que sur cette fouille aucun ancrage n'ait été exécuté.

Les poussées d'eau sont considérées de manière hydrostatique dans les sables et les limons, de manière hydrodynamique dans les limons argileux, cela pour tenir compte de l'effet de drainage de la paroi, des diminutions de pression interstitielle provoquées par les terrassements, et du réseau d'écoulement potentiel.

La détermination des efforts d'étagage par ce mode de faire est à la fois complète et rudimentaire. Complète, car elle traite chaque étape de terrassement pour elle-même (dans notre exemple huit cas de

calcul), rudimentaire, car s'agissant d'un calcul aux états-limites, elle néglige les déformations successives provoquées par chaque étape de terrassement. Par cette approche, les efforts maxima dans chaque rang d'étais correspondent au moment où le terrassement nécessaire à la pose du rang d'étais inférieur est exécuté, sans que ce dernier soit encore en charge.

Ces différents stades de terrassement sont représentés sur la figure 4.

Sur ce chantier, les mesures extensométriques s'effectuaient à raison de 2 mesures par mois, tandis que les manomètres des cellules de pression VSL étaient relevés trois fois par jour.

En fin de chantier, la comparaison des valeurs moyennes mesurées au même moment à l'extensomètre ou par lecture manométrique, montre une bonne concordance. Cette comparaison figure sur le tableau 1.

Cette concordance a permis de dresser le diagramme d'évolution des efforts totaux s'exerçant sur l'étagage, en fonction des étapes d'avancement du chantier. Cette évolution est représentée sur la figure 5. Ces efforts totaux concernent une largeur de paroi de 2,82 m. Ce graphique montre l'importance des efforts induits par les variations journalières de température, cela malgré une protection thermique consistant en l'emballage de chaque profilé par une feuille de plastique expansé (ethafoam). Ces efforts dus à la température sont en effet compris entre 7 et 50% de l'effort total, les valeurs maxima se mesurant en début de chantier, pendant les mois d'été. Pendant les terrassements, les efforts dans l'étagage sont restés bien en dessous (45-63%) des valeurs de dimensionnement comme le montre le tableau 2.

Pour 3 étais, les valeurs maxima ont été mesurées en cours de construction des sous-sols, une fois l'étais inférieur démonté. Enfin, les valeurs maxima relevées en période de terrassement sur chaque niveau d'étais sont fortement décalées dans le temps par rapport au modèle de calcul. Ce décalage est illustré par la figure 6.

Les variations quotidiennes de température — maximum mesuré 12°C — entraînent, en ordre de grandeur, des efforts compris entre 40 et 60% (variations

TABLEAU 1. — Confédération Centre. Efforts moyens mesurés à l'extensomètre et par cellules de pression.

ETAIS	1	2	3	4	5	6
N mesures	12	12	11	17	23	2
Charge moy. kN						
cellule « pression	183	689	834	1009	1218	956
extensometre	203	666	750	957	1235	732
Rapport						
cellule « pression	0.90	1.03	1.11	1.05	0.99	1.31
extensometre						

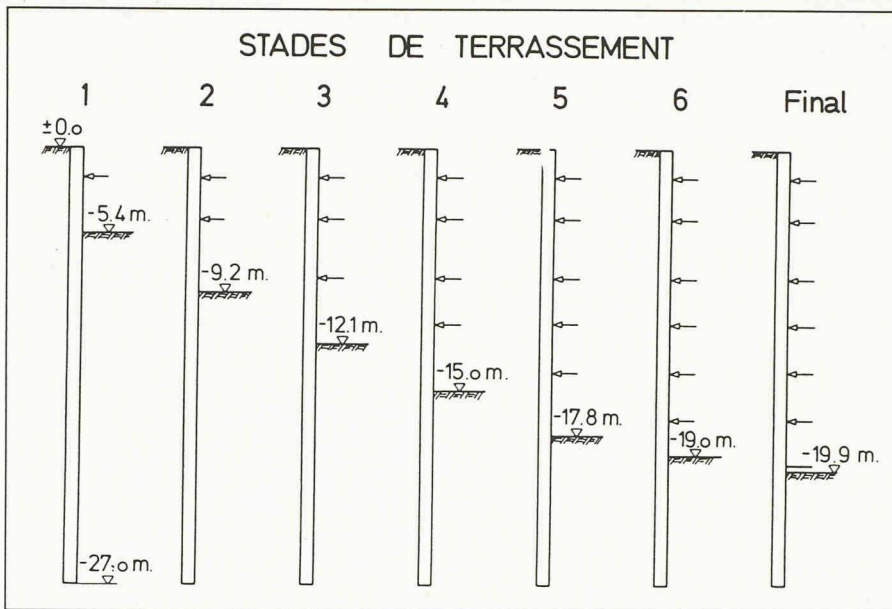


Fig. 4. — Confédération Centre. Fouille 4. Stades de terrassement.

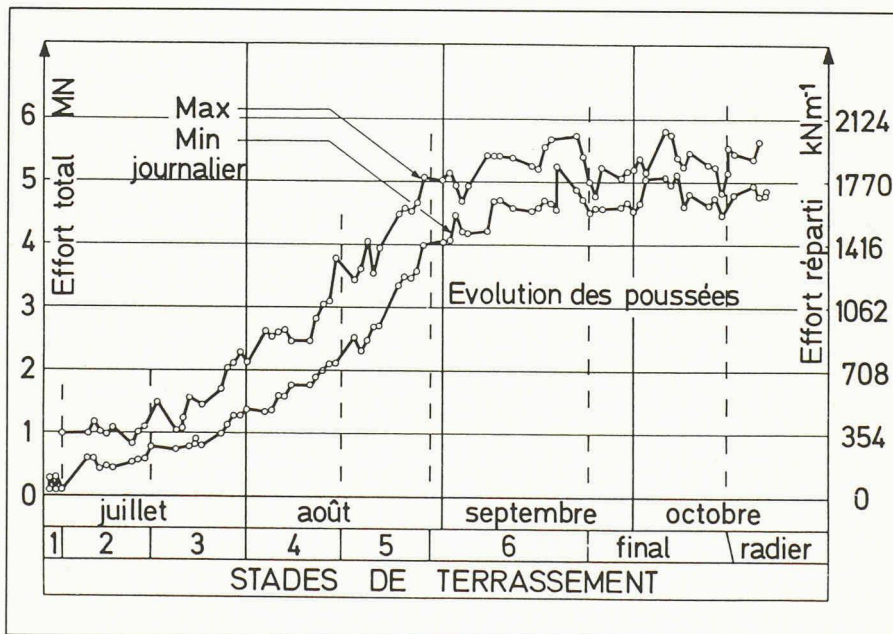


Fig. 5. — Confédération Centre. Fouille 4. Evolution des efforts totaux.

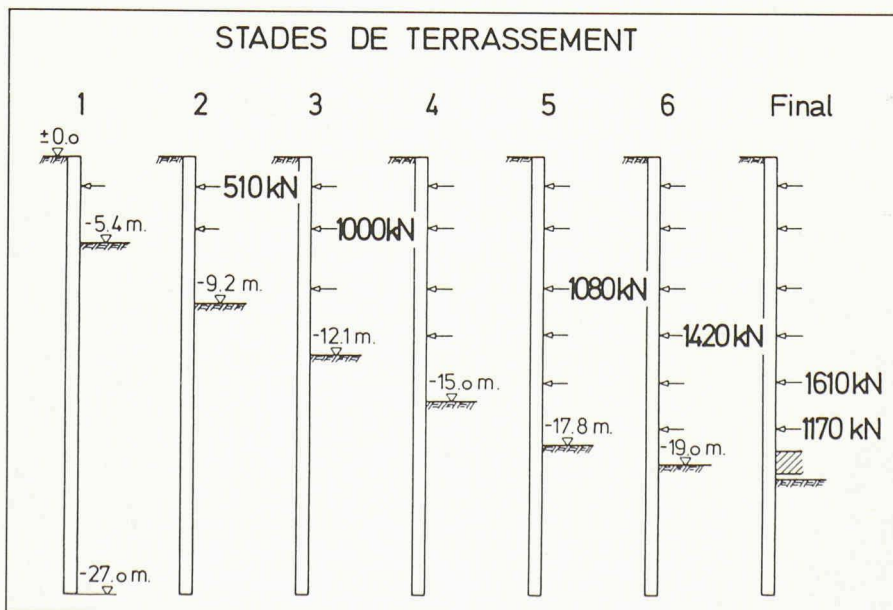


Fig. 6. — Confédération Centre. Fouille 4. Stades de terrassement et efforts maxima.

0-100%) de ceux obtenus dans l'hypothèse d'extrémités rigides indéformables. La figure 7 représente ces variations de charge avec l'augmentation de température, telles que mesurées à l'extensomètre, sur le deuxième niveau d'étais lors de deux belles journées de juillet. Dans ce cas, l'appui «terrain-paroi» se comporte comme un ressort de raideur équivalente $K = 43 \text{ MNm}^{-3}$. D'autres mesures donnèrent les valeurs de K comprises entre 10 et 50 MNm^{-3} . Hilmer et Vogt [8] donnent des ordres de grandeur comparables.

Les résultats d'autres mesures de contrôle, leur interprétation et des réflexions sur le dimensionnement géotechnique sont présentés par Tappolet [12].

5. Grand Casino

Ce bâtiment, construit sur une parcelle de 5800 m², se situe au bord du lac, sur la rive droite. Sous les remblais de surface, on rencontre des craies, des vases lacustres, puis sur une grande épaisseur, des dépôts limono-argileux, compressibles, de faible portance. La nappe, subhorizontale, se rencontre dès 2 m de profondeur.

D'un bord à l'autre de la fouille, les poussées sont pratiquement symétriques. Les façades les plus proches sont situées à plus de 10 m du chantier.

La figure 8 récapitule les conditions géotechniques et de terrassement de ce bâtiment.

L'excavation atteint ici 13,8 m de profondeur, le volume excavé 77000 m³.

Après exécution des parois moulées, un prèterrassement permit le bétonnage sur terre d'une dalle de béton armé continue, dont la grande portée fut coupée par un étai horizontal. Les travaux de terrassement, puis le bétonnage au centre de la fouille du sous-radier et radier ont ensuite eu lieu. Les merlons de terre, laissés en attente, étaient ensuite repris par étapes journalières de 4 m environ, avec mise en œuvre d'un sous-radier en béton poreux bloquant les pieds de paroi, puis par étapes, du reste du radier.

La figure 9 définit le schéma d'étagage, la situation des points de mesure et les séquences de terrassement.

L'importance de la fouille et la nécessité de déterminer aussi bien que possible les sollicitations du blindage ont entraîné de nombreuses études.

La structure formée par la couronne et l'étais central a été analysée à l'ordinateur par la méthode des éléments finis, tandis que les poussées agissant sur le blindage faisaient l'objet d'une étude complète, où intervenaient, outre les calculs classiques définis précédemment, des méthodes globales notamment celles proposées par Tschéboratiouff (Neutral Ratio Design) [13] et Peck [10].

Les poussées au niveau de la couronne, obtenues par ces différentes méthodes, sont récapitulées dans le tableau 3.

TABLEAU 2. — Confédération Centre. Efforts de dimensionnement et maxima mesurés pendant les terrassements.

ETA I		1	2	3	4	5	6
MAXIMUM MESURE PENDANT TERRASSEMENT	kN	510	1000	1080	1420	1610	1170
CALCULE	kN	690	920	1500	2270	3030	2030
RETENU	kN	1130	1980	1980	2540	2540	2540
VALEUR MAXIMUM							
VALEUR RETENUE	%	45	51	55	56	63	46
MAXIMUM MESURE APRES TERRASSEMENT	kN	-	1430	1460	1530	-	-
VALEUR MAXIMUM							
VALEUR RETENUE	%	-	72	74	60	-	-

TABLEAU 3. — Grand Casino. Efforts sur la couronne selon différentes méthodes.

EFFORTS SUR COURONNE BA (kNm ²) selon	Niveau d'encastrement	
	sous-radier	radier
1° Calculs classiques	520	480
2° Tchebotariouff	390	360
3° Fluide $\varphi=2.00$	670	610
4° Peck Mexico (1969)	Cu labo 1110 Cu "in situ" 970	1050 920
Valeur retenue	550	

rieurs aux poussées obtenues par les méthodes classiques, la valeur de dimensionnement fut fixée à 550 kNm⁻¹ sur la couronne, soit, pour l'étau central, à 15,8 MN.

Des mesures extensométriques régulières, exécutées sur les poutrelles de l'étau central, donnèrent les résultats suivants :

- une augmentation très rapide des poussées (la valeur de dimensionnement fut atteinte, lorsque la moitié seulement du terrassement fut exécutée), ce qui a entraîné le renforcement de l'étauage ;
- les poutrelles de renforcement (2 HEB 500) précontraintes au vérin à 1050 kN chacune, présentaient après clavage une force résiduelle moyenne de 860 kN. Cette force induite de 1720 kN provoqua une diminution d'effort dans les six autres poutrelles de 340 kN au total. Quatre jours plus tard, ce surcroît de tension dû à la précontrainte avait pratiquement disparu ;
- une pointe momentanée (une semaine) des efforts (160% de l'effort de dimensionnement pour 75% du terrassement) qui s'explique vraisemblablement par des efforts internes parasites de butée ;
- un effort moyen final très proche des valeurs calculées ;
- des variations d'efforts provoquées par les changements rapides de température comprises également entre 40 et 60% de ceux obtenus dans l'hypothèse d'appuis rigides indéformables ;
- l'absence apparente de relation entre les efforts et les moyennes de température mensuelles.

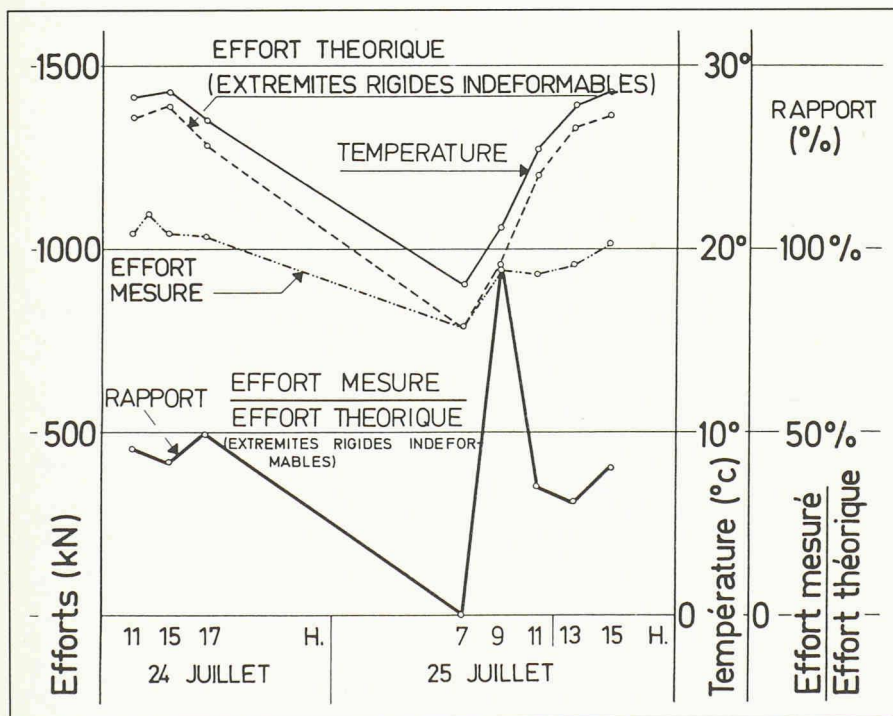


Fig. 7. — Confédération Centre. Fouille 4. Deuxième rang d'étais. Variation des charges avec celle de la température. Mesures extensométriques.

Devant la dispersion des résultats, le choix de la valeur de dimensionnement était difficile. Ce choix allait être facilité par l'analyse des mesures faites pendant la période des études sur le blindage d'un

chantier situé à proximité immédiate, exécuté de manière conventionnelle et comprenant trois niveaux d'étais. Les efforts mesurés restant — comme à Confédération Centre — toujours infé-

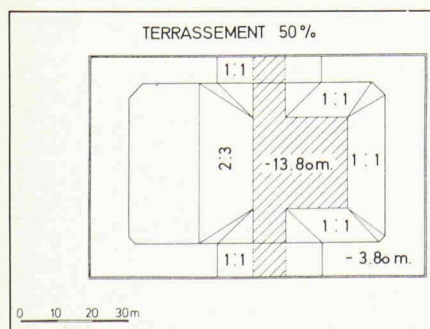


Fig. 11. — Grand Casino. Point 1 Terrassement au 23.9.1976.

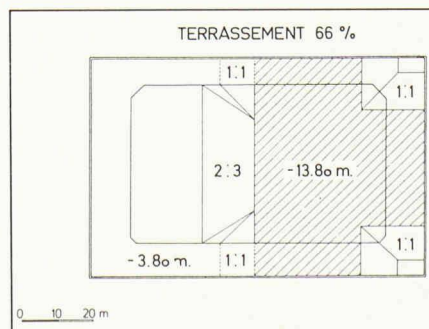


Fig. 12. — Grand Casino. Point 2 Terrassement au 1.11.1976.

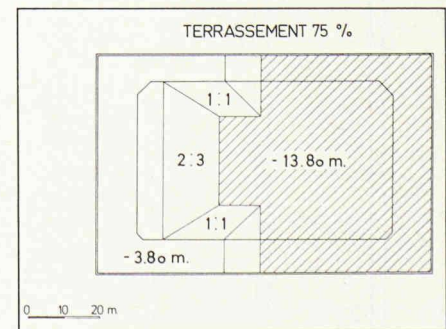


Fig. 13. — Grand Casino. Point 3 Terrassement au 8.12.1976.

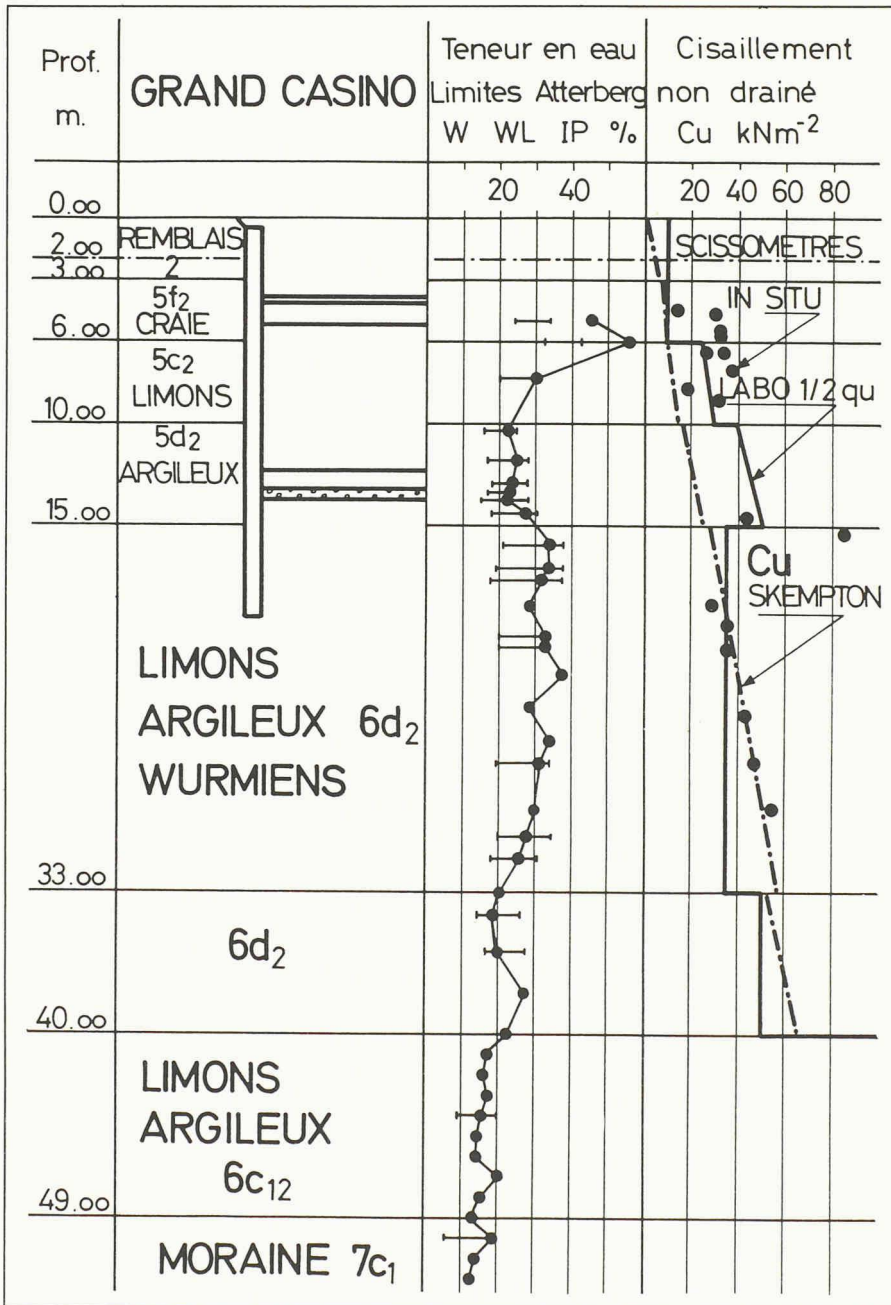


Fig. 8. — Grand Casino. Conditions géotechniques et de terrassement.

Les figures 10, 11, 12 et 13 récapitulent ces divers points. On peut relever que les terrassements dans les zones proches de l'étais se traduisent par une augmentation d'efforts.

6. Conclusions

Bien que les mesures faites sur ces deux chantiers soient a priori contradictoires, les points suivants peuvent être dégagés :

- les schémas de calcul d'une fouille étayée à plusieurs niveaux donnent des efforts sécuritaires dans l'étaisage. Ce mode d'exécution a pour conséquence un coefficient de sécurité global plus élevé, d'où des déformations moindres. Inversement, ces éléments disparaissent pour une fouille étayée à un seul niveau ;
 - la rapidité d'exécution joue un rôle dans les sols fins saturés avec pour résultat un déphasage des efforts dans le temps ;
 - l'effet tridimensionnel est très important ; les mesures faites sont riches en enseignement à cet égard. Il se manifeste :
 - par un effet de voûte sur les angles, réduisant efforts et déformations (fouille 4, Confédération Centre) ;
 - par l'apparition d'efforts parasites dans le cas d'un système continu (Grand Casino) ;
 - les écarts quotidiens de température peuvent être réduits par protection thermique et pris en compte dans le dimensionnement ;
 - à Genève (climat de type tempéré) les variations saisonnières de température ne paraissent pas, au vu des mesures faites à ce jour, jouer de rôle.
- Dans le domaine du génie civil, les charges extérieures restent souvent mal définies. Mesures et contrôles « in situ » permettent :
- de lever cette indétermination ;
 - d'adapter le projet aux conditions effectives ;
 - d'améliorer l'état actuel de nos connaissances.

Remerciements

Les différents maîtres d'ouvrages, soit : — l'UBS et la SBS pour Confédération Centre ;

— Aprofim SA pour le Grand Casino, doivent être remerciés pour avoir autorisé la publication de résultats d'expériences et de mesures faites sur ces deux chantiers. L'auteur rappelle qu'il ne constitue qu'un élément des équipes de travail constituées pour ces deux ouvrages, soit :

- les architectes associés Favre et Guth SA, Y. Polak, ingénieur EPFZ SIA, la SGI et le Bureau d'études Zschokke pour Confédération Centre ;
- les architectes Favre, Gaillard, Hentsch, Rechter, Galeotto, Stämpfli, Delattre et E. Lygdopoulos, ingénieur EPFL SIA, pour le Grand Casino.

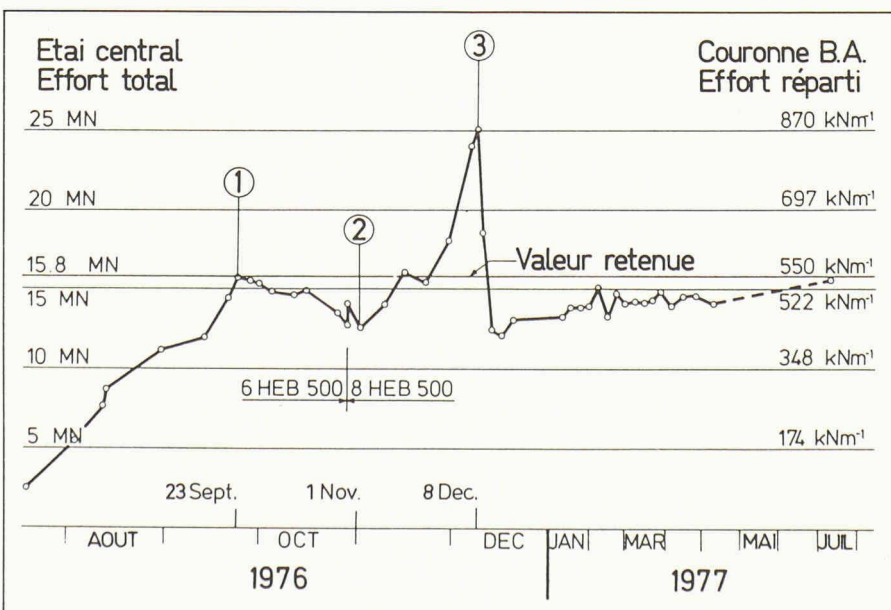


Fig. 10. — Grand Casino. Evolution des efforts sur l'étais central.

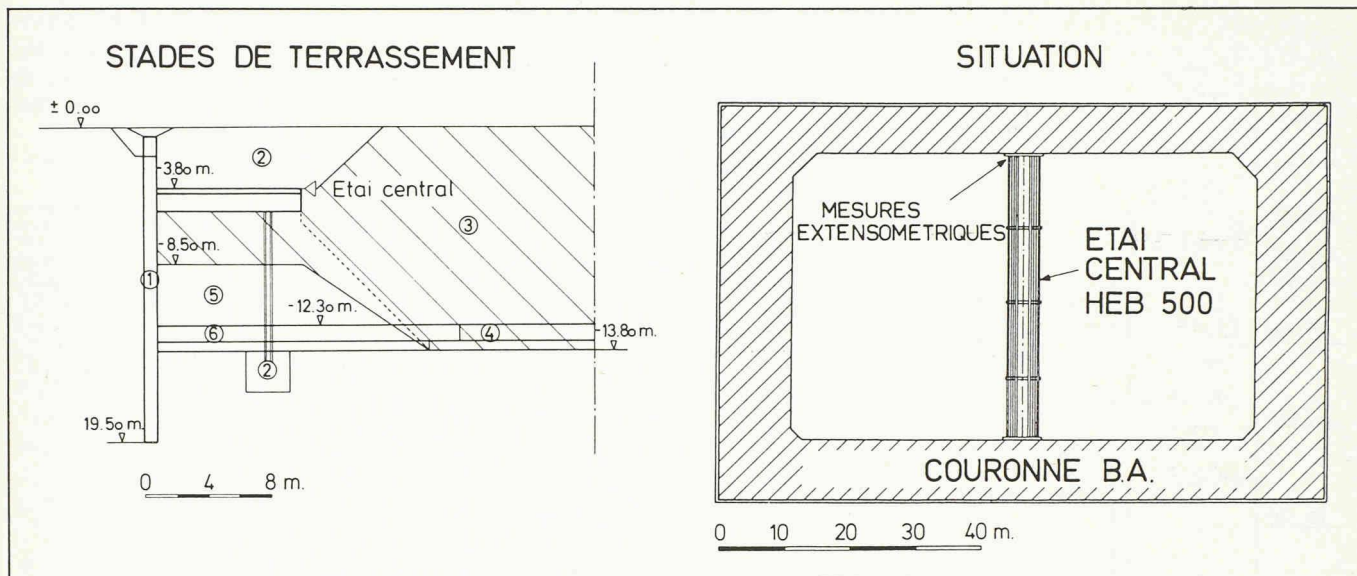


Fig. 9. — Grand Casino. Schéma d'étayage, situation des points de mesure et séquences de terrassement.

- ① Paroi moulée (enceinte fouille)
- ② Couronne BA, chandelles, étau central
- ③ Terrassement central
- ④ Sous-radier et radier central
- ⑤ Reprise des bermes avec sous-radier
- ⑥ Radier périphérique

Outre les noms cités précédemment, il convient de mentionner également, de manière malheureusement non exhaustive, MM. Aegerter, Giannakopoulos, Regad, Tappolet et Waldburger, ingénieurs civils, qui ont été au cœur des études d'infrastructure de l'un ou l'autre de ces ouvrages.

Adresse de l'auteur:
Adalbert Fontana
Ingénieur civil EPFL SIA
Géotechnique appliquée
P. & C. Dériaz & Cie SA
10, rue Blavignac
1227 Carouge-Genève

Bibliographie

- [1] DIBIAGIO E. et ROTI J. A. (1972), *Earth pressure measurements on a braced slurry-trench wall in soft clay. Fifth European Conference on Soil Mechanics and Foundation Engineering*, Vol. I, pp. 473-484.
- [2] DYSLI M., FONTANA A. et RYBISAR J. (1979), *Enceinte en paroi moulée dans des limons argileux: calculs et observations*. Comptes rendus de la 7^e Conférence européenne de mécanique des sols et de travaux de fondations. Brighton, Angleterre. Volume 3, pp. 197-205.
- [3] DYSLI M., FONTANA A. (1982), *Deformations around the excavations in clayey soil*. International Symposium on Numerical Models in Geomechanics, Zurich, pp. 634-642.
- [4] EISENSTEIN Z. et MEDEIROS L. V. (1983), *A deep retaining structure in till and sand. Part II: Performance and analysis*. Revue canadienne de géotechnique. Volume 20, n° 1, pp. 131-140.
- [5] FARDAY P. (1978), *Le Grand Casino de Genève*. Revue Chantiers, n° 11, novembre 1978, pp. 25 à 27.
- [6] FONTANA A. (1981), *Concepts de dimensionnement de deux fouilles genevoises*. Publication n° 104 de la Société suisse de mécanique des sols et des roches. Session de printemps 1981.
- [7] HANSEN J. B. (1953), *Earth pressure calculations*. The Danish Technical Press Copenhagen.
- [8] HILMER K., VOGT N. (1978), *Der Einfluss der Temperaturverformung auf den Erddruck hinter Bauwerkswänden*. Geotechnik I, pp. 75-84.
- [9] JOSSEAU H., SENNE R. (1979), *Etude expérimentale d'une paroi moulée ancrée par 4 nappes de tirants*. Revue française de géotechnique, n° 8, août 1979, pp. 51-64.
- [10] PECK R. B. (1969), *Deep Excavation and Tunneling in soft ground*. Proc. 7th International Conference on Soil Mechanics and Foundation Engineering, Mexico (State of the Art Report), pp. 225-290.
- [11] SIA 191, *Tirants d'ancrages* (1978), Norme établie par la Société suisse des ingénieurs et architectes, Zurich.
- [12] TAPPOLET L. (1981), *Confédération Centre — Quelques réflexions sur le dimensionnement*. Publication n° 104 de la Société suisse de mécanique des sols et des roches. Session de printemps 1981.
- [13] TSCHEBORATIOFF G. (1962), *Retaining structures*, Chapitre 5, Foundations Engineering. G. A. Leonards Editor Mac Graw Hill.

Actualité

Traitements pharmaceutiques à 8000 mètres

En avril et mai 1983, une expédition germano-suisse s'est lancée à l'assaut du Dhaulagiri (8172 m). Forte de 4 guides, 2 médecins, 93 porteurs, elle comprenait surtout le célèbre Reinhold Messner, seul alpiniste à avoir gravi autant de sommets dépassant 8000 m. Sur les quatorze recensés dans l'Himalaya, il en a déjà vaincu dix. Le Dhaulagiri est l'un des quatre restants. L'expédition n'a pas atteint le sommet. Le 10 mai, vaincue par la tempête, elle a dû rebrousser

chemin à 300 m du sommet: la mousson survenait un peu plus tôt cette année. Cette expédition a permis de tester en montagne certains médicaments éprouvés en plaine. L'expérience s'est révélée concluante. Ainsi, pour combattre les insomnies, véritable fléau en haute montagne, l'équipe a testé le «Dormicum» de Roche. Même à 6500 m le sommeil survient dans les quinze minutes suivant l'absorption; il dure huit heures et assure un réveil frais et dispos. Mais attention à l'imprudent qui se relève pendant les quinze minutes fatidiques! Le sommeil est irrésistible: il a ainsi foudroyé net un membre de l'expédition qui, après avoir pris du Dormicum, se ravisa, sortit de la tente pour sa-

tisfaire ses besoins et, à son retour, s'endormit en franchissant le seuil de sa tente sans pouvoir entrer dans son sac de couchage! Un autre produit a été utilisé avec succès: le Valium. Il a en effet permis de remettre d'aplomb un porteur frappé de torpeur après être tombé dans une crevasse et ressorti sans mal, vers 6000 m. Mais hélas, l'accident l'avait frappé à un tel point que pendant les trois jours qui suivirent, il ne put que s'enfermer dans sa tente en murmurant sans fin: «I think I dead.» Jusqu'à ce qu'enfin l'un des médecins lui donne une pastille de Valium. D'autres préparations pharmaceutiques ont été utilisées avec succès, même si elles n'ont pas donné lieu à des anecdotes aussi spectaculaires.

Côté nourriture, les alpinistes absorbaient deux fois par jour l'aliment dispensateur d'énergie Beneroc. Un gobelet combat la soif, donne des forces, atténue les fatigues musculaires et les crampes éventuelles. Quant aux porteurs, ils ne mangent qu'un bol de riz deux fois par jour, avec, les jours de fête, une garniture de lentilles. On leur a offert un supplément de Supradyn, qu'ils ont accepté avec enthousiasme chaque jour. On pourrait conclure en disant que si cette expédition a été un échec pour les alpinistes, elle fut un succès pour les chimistes et les pharmaciens. (Article tiré de *Roche Magazin* n° 22, septembre 1984.)

M. Cosandey