

**Zeitschrift:** Ingénieurs et architectes suisses  
**Band:** 110 (1984)  
**Heft:** 25

## Werbung

### Nutzungsbedingungen

Die ETH-Bibliothek ist die Anbieterin der digitalisierten Zeitschriften. Sie besitzt keine Urheberrechte an den Zeitschriften und ist nicht verantwortlich für deren Inhalte. Die Rechte liegen in der Regel bei den Herausgebern beziehungsweise den externen Rechteinhabern. [Siehe Rechtliche Hinweise.](#)

### Conditions d'utilisation

L'ETH Library est le fournisseur des revues numérisées. Elle ne détient aucun droit d'auteur sur les revues et n'est pas responsable de leur contenu. En règle générale, les droits sont détenus par les éditeurs ou les détenteurs de droits externes. [Voir Informations légales.](#)

### Terms of use

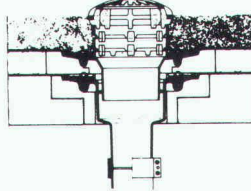
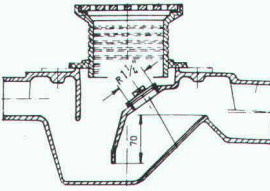

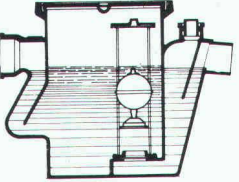
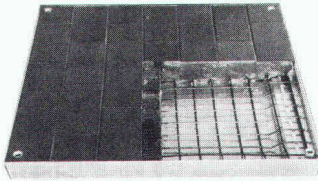
The ETH Library is the provider of the digitised journals. It does not own any copyrights to the journals and is not responsible for their content. The rights usually lie with the publishers or the external rights holders. [See Legal notice.](#)

**Download PDF:** 06.02.2025

**ETH-Bibliothek Zürich, E-Periodica, <https://www.e-periodica.ch>**



# WM — La technique d'évacuation des eaux usées

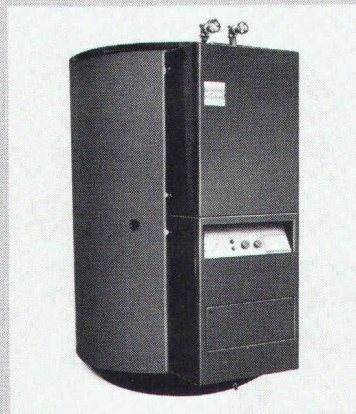
<p><b>1. Garniture d'écoulement en fonte pour toiture, PASSAVANT, sorties verticale et latérale</b> en une ou deux parties, réglable en hauteur avec anneaux de surélévation, grille sphérique, ou plate, ronde ou carrée, praticable, ou résistant au trafic lourd. Pourvue, non seulement d'une surface de collage, mais avec en plus, d'une bride de fixation assurant une liaison très résistante. Approuvé VSA.</p> <p><b>2. Siphon de sol PASSAVANT</b> en 2 parties, ajustable latéralement et en hauteur, grille en Cr-Ni. Approuvé VSA. Sorties verticale et latérale.</p>	<p><b>1</b></p> 	<p><b>2</b></p> 
<p><b>3. Séparateur à graisse PASSAVANT</b> approuvé VSA. Livrable: en fonte, en acier, GFK, en béton armé, capacité de 2 à 40 l/s. Egalement livrable avec dispositif de rinçage et de vidange automatique.</p> <p><b>4. Séparateur à huile et à essence PASSAVANT</b> Capacité: de 0,5 à 500 l/s, approuvé VSA. Livrable en fonte, en acier, en béton armé, dispositif d'alarme contre le débordement. Epuration ultérieure par un filtre à base de charbon actif.</p>	<p><b>3</b></p> 	<p><b>4</b></p> 
<p><b>5. Recouvrement « FI » en ALUMINIUM et en ACIER PROFILÉ GALVANISÉ</b> pour regards ou puits de contrôle avec revêtement supérieur à choix, belle apparence, faible poids, prix avantageux. Exécution normale, ou étanche à l'eau et aux gaz. Egalement livrable avec couvercle en forte tôle de fer striée. Charge: 50 KN - 400 KN.</p>	<p><b>5</b></p> 	<p>Adresse: _____</p> <p>_____</p> <p>_____</p> <p>_____</p> <p>IS _____ IAS 60 _____</p>

B1101

## ACCUM maintient toujours sa longueur d'avance



Avec comme conséquence, des appareils toujours plus performants. L'isolation renforcée en est un des éléments prépondérants.



**Accum**

Accum SA  
8625 Gossau ZH  
Appareils  
électrothermiques  
Téléphone 01 935 15 15

**01 936 11 11**

Le capital de la maison ACCUM c'est le savoir faire de ses spécialistes. Il est à votre disposition, en tout temps et sans limite.

## Chauffage électrique économique + alimentation d'énergie alternative

J'aimerais profiter des 60 ans d'expérience d'Accum.  
Veuillez m'envoyer la documentation sur:

Mat - 2/84

Accumulateur central Accumat  
 Chauffage direct

Accumulateur individuel Accutherm  
 Chauffe-eau protégés par polyamide

Grands chauffe-eau

Nom \_\_\_\_\_

Rue \_\_\_\_\_

NPA Localité \_\_\_\_\_

Date \_\_\_\_\_

Signature \_\_\_\_\_

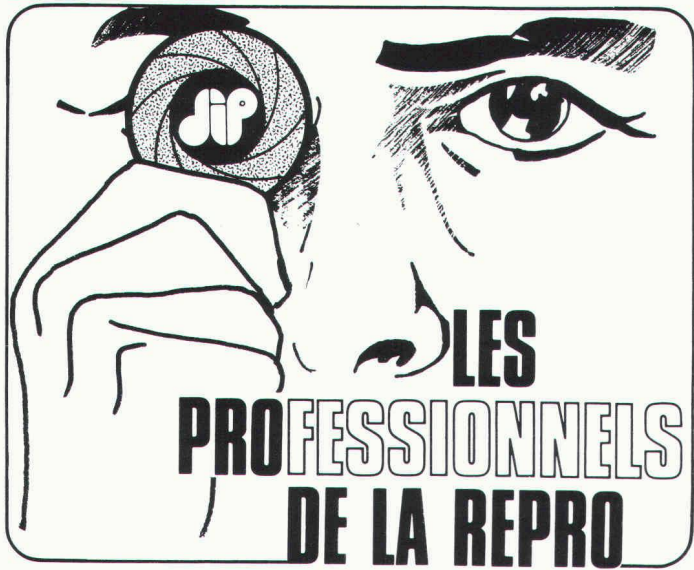
B1570



IAS



**LE DIP SA NOUVEAU  
EST ARRIVÉ!**



**dip** **DIP SA PHOTO . REPRO . HELIO**  
BOULEVARD DE GRANCY 39  
1006 LAUSANNE ☎ 27 52 04

**HELIOGRAPHIE** SERVICE DE LIVRAISON  
**REPROGRAPHIE** OVERLAY + WASH OFF  
**ARTICLES POUR DESSIN  
TECHNIQUE** MATERIEL DE HAUTE GAMME

**rtring**



**MULTITEC**

**Letraset**

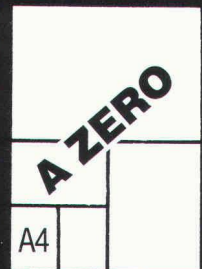
**Faber-Castell**



**ET UNIQUE** A LAUSANNE

**PHOTOCOPIE  
A0** SHACHO COPIE

AGRANDISSEMENT / REDUCTION  
LARGEUR 90 cm.  
LONGUEUR EN CONTINU  
SUPPORT : PAPIER BLANC OU COULEUR, CALQUE



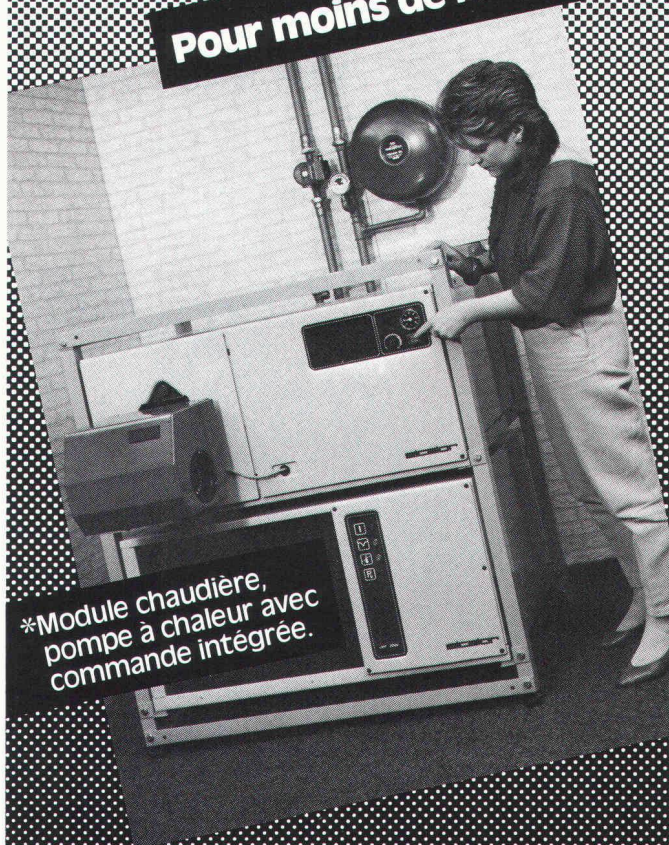
B1723  
POUR TOUS TRAVAUX DE PHOTO TECHNIQUE, REPRO  
COULEUR, PHOTOCOMPOSITION, OFFSET ET CREATION  
GRAPHIQUE, DEPUIS 11 ANS A ECUBLENS: DIP SA  
CHAMPS.COURBES 13, 1024 ECUBLENS ☎ 35 59 95/96

**Eprouvé!**

**Le chauffage bivalent  
de demain.**

**Plus de 1500 unités  
déjà en service  
en Europe.**

**Pour moins de Fr. 10 000.-!**



**elcalor**

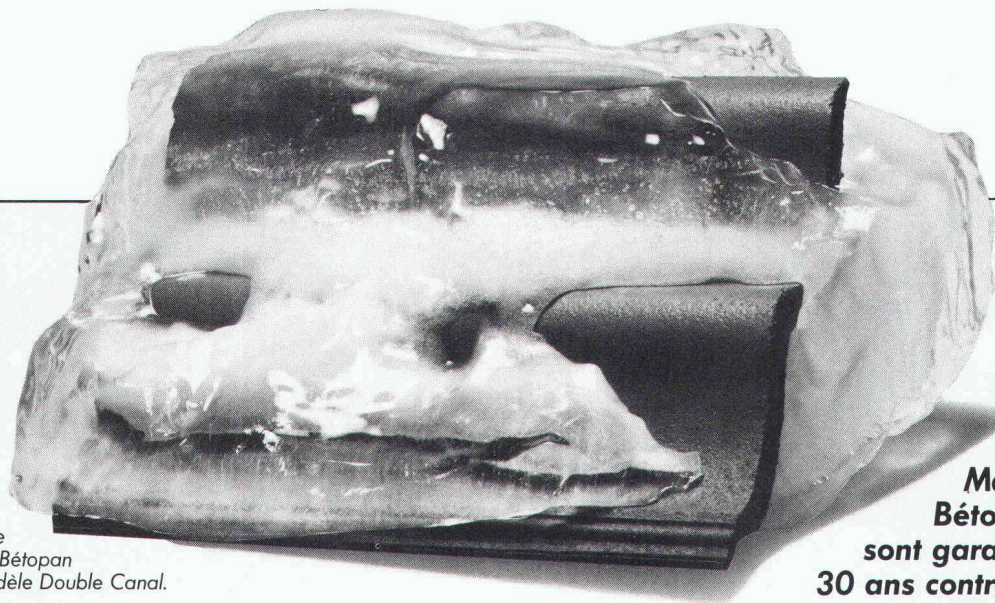
**Module chaudière, pompe à chaleur:  
produits de qualité suisse**

Elcalor SA Chauffage et chauffe-eau 5001 Aarau  
Téléphone 064-25 33 88

Demandez la documentation s.v.p.



# Tuiles TMB, quelle santé!



Tuile  
Marley Bétopan  
modèle Double Canal.

Les tuiles  
Marley  
Bétopan "TMB"  
sont garanties  
30 ans contre le gel.

Demandez notre documentation technique auprès de:

**Inficom SA**  
1824 Caux/VD, tél. 021/63 66 67, télex 453 282 Fico  
**Matériaux de construction SA**  
Dépôt de Ste-Marguerite, 1951 Sion/VS, tél. 027/22 37 57  
**M. Gilbert Fivaz**  
2043 Boudevilliers/NE, tél. 038/36 13 50

B1484

TUILES **marley**  
**bétopan**  
LA QUALITÉ À L'ÉPREUVE DU TEMPS.

Unique!

## Tablettes de fenêtres en pierre naturelle (granit)

- Épaisseur 4 cm, polies. Largeurs de 15 à 36 cm
- Arêtes chanfreinées, goutte pendante
- Prix: seulement Fr. 27.— le m<sup>2</sup> pour p. ex. une largeur de tablette de 21 cm
- Livraison: à partir de 100 m<sup>2</sup> franc de port
- Délai de livraison: en stock.
- Les tablettes de fenêtres sont disponibles sur demande, en différentes dimensions et épaisseurs.

Pour de plus amples informations nous sommes à votre disposition ou demandez notre documentation, sans engagement de votre part.

**heinzmann** kunststeinwerke

ch - 3931 eyholz/visp

gebr. heinzmann  
téléphone 028/46 28 17  
télex 38 827 heinz

A vendre

Catalogue des articles normalisés

**CAN**

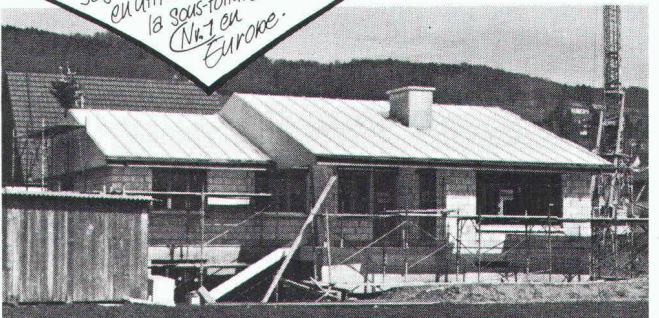
Comme neuf

Tél. 021/44 72 31

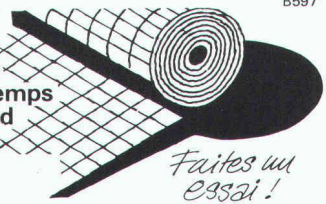
**monarflex<sup>®</sup> SPF**

Le Hit économique dans la construction de toits

offre tous les avantages requis  
par une sous-toiture  
protectrice



- difficilement combustible
- respiration active, pas d'eau de condensation
- mise en place en peu de temps
- résistant aux heurts du pied
- aussi pour les rénovations



*Faites un  
essai!*

**tegum**

Tegum AG  
8570 Weinfelden  
Tannenwiesenstr. 11  
072 211 777

Autres sources d'approvisionnement sur demande.

Fabrication et  
vente d'articles  
techniques



# DOCUMENTATION GÉNÉRALE

Extraits d'articles de revues suisses et étrangères reçues par « Ingénieurs et architectes suisses » et déposées à la Bibliothèque de l'Ecole polytechnique fédérale de Lausanne, Dorigny, tél. 021/47 11 11, où elles peuvent être consultées. Adr. post. Case postale, 1015 Lausanne.

N. B. — L'indice figurant en tête et à droite de chaque extrait est celui de la « Classification décimale universelle ».

## Sciences pures

IAS 7711 539.4  
*Rupture de poutres « stub » due à un cisaillement longitudinal.*

G. C. GOSSELIN, M. U. HOSAIN.  
Mémoires AIPC, P-74/84, mai 1984, pp. 49-56, 7 fig., 2 tables.

L'article présente les résultats d'expériences réalisées sur deux poutres « stub » en grandeur réelle. Dans les deux poutres, la rupture a été causée par l'éclatement longitudinal de la dalle en béton sur les « stubs » d'extrémité. Une réduction importante de la résistance au cisaillement des poutres « stub » résulte d'un effet de levier et d'une armature transversale inefficace. Cet article est le résultat d'une première phase de recherches à l'Université du Saskatchewan.

## Mécanique appliquée

IAS 7712 621.039  
*Radioprotection du personnel dans les centrales nucléaires.*

F. ROUSSEL.  
Revue générale nucléaire (RGN), n° 1, janvier-février 1984, pp. 32-37, 8 fig.

Le problème de la radioprotection du personnel travaillant dans les centrales nucléaires relève bien sûr de questions techniques, mais comporte aussi, d'une façon plus générale, un aspect humain lié notamment à la formation des travailleurs. L'auteur analyse la manière dont ce problème a été abordé et présente les résultats obtenus, qu'il juge encourageants.

IAS 7713 621.039  
*Evolution de la sûreté nucléaire.* F. COGNÉ.  
Revue générale nucléaire (RGN), n° 1, janvier-février 1984, pp. 18-31, 3 fig., 4 tabl.

L'auteur décrit l'évolution de la sûreté au cours de la dernière période, tant sur le plan de son organisation et de sa réglementation que sur le plan de sa « philosophie ». Après avoir présenté les changements intervenus dans la conception des installations — découlant notamment d'enseignements tirés des incidents et accidents survenus — il analyse les orientations actuelles qui prévalent en matière de sécurité.

## Electrotechnique

IAS 7714 621.31  
*Disjoncteurs CA pour 800 kV et au-dessus ; spécification des performances et critères pour l'évaluation des différents projets.*

G. ALDROVANDI, G. BORGONOVO, S. ROVELLI, G. SANAGOSTINO.  
L'Energia elettrica, Vol. 61, n° 3/1984, pp. 106-115, 8 fig., 2 tabl.

On analyse les critères de projet, les performances électriques, la fiabilité électrique et mécanique et le problème de la maintenance pour le choix des disjoncteurs à tension de 800 kV et au-dessus.

Ces critères ont été appliqués à l'évaluation de divers types de disjoncteurs actuellement disponibles.

On examine les tendances des projets de disjoncteurs UHT et on présente les critères adoptés dans la préparation des spécifications et des procédures d'essai.

## Electrotechnique

IAS 7715 621.391  
*Die erste EWSD-Zentrale in der Schweiz.* P. LAUPER.  
Siemens-Albis Berichte, 36<sup>e</sup> année, n° 1, avril 1984, pp. 13-17, 7 fig.

Cet article esquisse la conception, les caractéristiques, les performances et les adaptations spécifiques (selon le pays) de la première centrale numérique intercontinentale du système EWSD livrée par Siemens-Albis, celle de Zurich-Herden (Suisse). Cette centrale a été commandée en octobre 1981 par les PTT suisses et remise en décembre 1983. En août 1984, après des tests sévères, elle sera mise en service par les PTT. Une extension est déjà prévue pour 1985.

IAS 7716 621.30  
*Damier didactique modulaire.* M. AGUET, B. SCHAEDELI.  
Bull. ASE/UCS, 75<sup>e</sup> année, n° 5, 5 mai 1984, pp. 500-504, 12 fig., 1 tabl.

L'article présente un simulateur physique de réseau électrique permettant la formation des ingénieurs et du personnel confrontés à la construction et à l'exploitation des réseaux d'énergie électrique. Le concept modulaire donne une grande souplesse d'utilisation. Des applications particulières sont faites dans les concepts de protection des réseaux électriques et dans l'entraînement d'agents des centres de conduite.

## Génie

IAS 7717 624.21  
*Comportement dynamique des passerelles.*  
G. P. TILLY, D. W. CULLINGTON, R. EYRE.  
Revue AIPC, S-26/84, mai 1984, pp. 13-24, 9 fig., 3 tabl.

Le comportement dynamique des passerelles est examiné en considérant les effets des charges imposées par les piétons. Les facteurs principaux qui influencent la réponse de l'ouvrage sont les matériaux de construction, la rigidité et la fréquence. Les méthodes employées pour neutraliser le comportement d'ouvrages trop sensibles aux oscillations sont passées en revue.

IAS 7718 625.7  
*Contournement autoroutier de Genève, raccordement ferroviaire Cornavin-Cointrin, aménagements à l'aéroport de Cointrin.* A. HARMANN.  
Route et trafic, 70<sup>e</sup> année, n° 4/1984, pp. 89-93, 15 fig.

La construction de l'autoroute de contournement de Genève (RN1a) constitue le plus important chantier d'ici la fin du siècle. D'autres ouvrages sont intimement liés à cette réalisation.

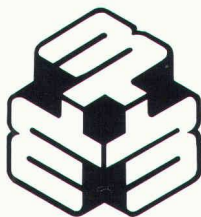
Localisés dans la zone aéroportuaire de Cointrin, ils comprennent, pour l'essentiel, les aménagements extérieurs de la halle de fret, la liaison ferroviaire et la gare CFF de Cointrin, les nouvelles plates-formes et le parking souterrain de l'aérogare, l'autoroute proprement dite et ses accès, enfin la création d'une butte-promenade à Meyrin.

## Construction, Architecture

IAS 7719 699.88  
*Die Auswirkung von Spalten und Hohlräumen auf die elektrische Festigkeit hochausgenützter Epoxy-Giessharisolationen.* B. GÄNGER.  
Bull. ASE/UCS, 75<sup>e</sup> année, n° 9, 5 mai 1984, pp. 492-499, 9 fig.

En se basant sur les publications récentes, l'auteur présente un résumé des résultats de recherches sur la formation et le développement de décharges dans les vacuoles d'isolations en résine moulée. En traitant les techniques de mesure, il s'occupe également de la corrélation entre les phénomènes physiques et la limite inférieure de détection des décharges partielles, de même que des répercussions des décharges sur le vieillissement purement électrique et du comportement en service d'appareils en résine moulée.





**MACULLO**

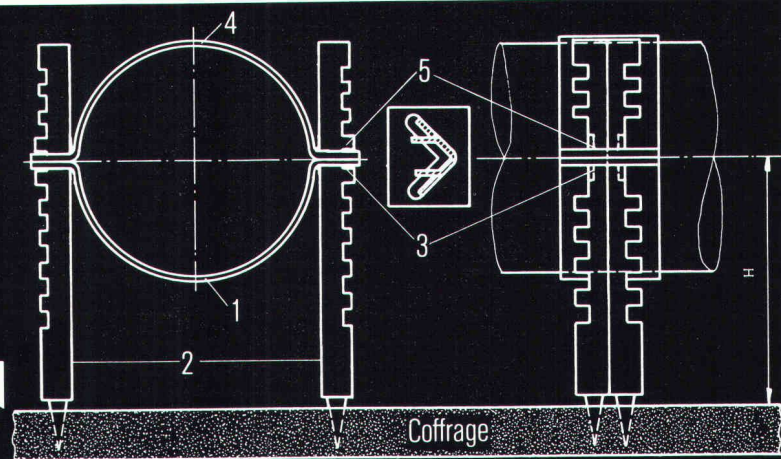
Télex 421 337 MACO CH  
37-39, rue Marziano  
**1227 LES ACACIAS**  
(Genève)  
Tél. 022/42 83 30

TOITURES  
ÉTANCHÉITÉS  
ISOLATIONS  
ASPHALTAGES  
FERBLANTERIE-COUVERTURE  
CHAPES EN ASPHALTE COULÉ  
SERVICE ENTRETIEN TOITURES  
ISOLATIONS DE FAÇADES

B1398

# Collier encochochable FALU

**pour tubes en matière  
plastique ou en fonte.**



Brevet demandé

K. Fassbind-Ludwig + Co. AG  
Rickenstrasse  
8646 Wagen b/Jona SG  
Tél. 055/28 31 41

### Instructions de montage:

1. Placer la partie inférieure du collier (fig. 1) dans les supports latéraux (fig. 2) et enfoncer ces derniers dans le coffrage.

2. Placer le tube dans la partie inférieure (fig. 1), régler la hauteur, courber les cames inférieures (fig. 3) en dedans avec des tenailles.
3. Poser la partie supérieure du collier (fig. 4), courber les cames supérieures (fig. 5) en dedans.

**En vente dans  
le commerce  
de la branche.**

B1704

**Imprimerie  
Bron SA  
Lausanne**



**Tél. 021 32 99 44**

*conseille,  
crée et réalise  
l'imprimé  
de qualité  
en offset*



# DOCUMENTATION GÉNÉRALE

Extraits d'articles de revues suisses et étrangères reçues par « Ingénieurs et architectes suisses » et déposées à la Bibliothèque de l'École polytechnique fédérale de Lausanne, Dorigny, tél. 021/47 11 11, où elles peuvent être consultées. Adr. post. Case postale, 1015 Lausanne.

N. B. — L'indice figurant en tête et à droite de chaque extrait est celui de la « Classification décimale universelle ».

## Matériaux, Energie

- IAS 7720 621.039  
*Coûts comparés du kWh nucléaire et du kWh charbon dans les pays européens.* G. GERINI.  
Revue générale nucléaire RGN, n° 2/1984, mars-avril, pp. 132-140, 5 fig., 8 tabl.

Pour esquisser la comparaison entre les coûts des kWh nucléaire et charbon, l'auteur prend pour base les études récentes effectuées par un groupe de travail des producteurs d'électricité de la Communauté européenne. Ces études démontrent la compétitivité de l'électricité d'origine nucléaire en Europe. L'auteur dégage les principales données correspondantes; il montre la dispersion des résultats entre les différents pays, évoque les principales causes des différences et souligne l'incertitude liée à l'évolution future des prix du charbon.

## Mécanique appliquée

- IAS 7721 621.1  
*Analyse thermodynamique des cycles combinés gaz-vapeur avec gazéification du charbon intégrée.* G. CERRI, G. L. GUIZZI.  
L'energia elettrica, vol. 61, n° 5/1984, pp. 215-223, 9 fig., 1 tabl.

L'article analyse une installation thermique à cycle combiné gaz-vapeur, alimenté par combustibles gazeux obtenus par gazéification du charbon par un processus intégré.

Après définition d'un gazéificateur type et d'une installation modèle thermodynamique, on procède à une analyse de l'influence des principaux paramètres thermodynamiques sur les prestations du système.

## Electrotechnique

- IAS 7722 621.315  
*Automation in elektrischen Verteilnetzen: wirtschaftlich machbar oder ein Wunsch?* E. LUTZ.  
Bull. ASE/UCS, 75<sup>e</sup> année, n° 12, 16 juin 1984, pp. 646-653, 4 fig., 4 tabl.

Les tâches de la conduite actuelle de réseaux de distribution d'énergie électrique sont la base de la description d'un futur système d'automatisation de réseaux. On procède à une analyse du coût et bénéfice d'un tel système pour une entreprise électrique régionale moyenne. Le résultat montre que, même dans les conditions les plus défavorables, les trois quarts des investissements ainsi que des frais d'exploitation du système d'automatisation sont compensés par son utilité réelle. Compte tenu des conditions particulières de chaque entreprise électrique, on peut affirmer que l'application de tels systèmes est d'ores et déjà justifiée.

- IAS 7723 621.39  
*Leistungsfähige Steuerungen in der Robotertechnik.* E. GÖTZ.  
Bull. ASE/UCS, 75<sup>e</sup> année, n° 11, 2 juin 1984, pp. 614-619, 11 fig.

Une nouvelle génération de commandes de robots industriels s'annonce, rendue possible par les progrès en technique des micro-ordinateurs. Ces commandes sont considérées en relation avec l'automatisation générale d'une entreprise de production. Elles doivent satisfaire à de sévères exigences en ce qui concerne la souplesse et la faculté d'intégration à un système global, exigences qui sont décrites en détail en prenant comme exemple le AEG-robotronic 500.

## Electrotechnique

- IAS 7724 621.39  
*Moderne Signalübertragungstechnik bei Gefahrenmeldeanlagen.* J. MUGGLI.  
Bull. ASE/UCS, 75<sup>e</sup> année, n° 11, 2 juin 1984, pp. 611-613, 8 fig.

La transmission de signaux provenant de détecteurs de danger doit satisfaire à des exigences spéciales: une grande sûreté de transmission, la priorité dans le cas d'un incendie, un adressage individuel, une surveillance continue, un service maintenu même lors de perturbations de la ligne et la localisation de l'endroit du défaut. Une conception de transmission satisfaisant à ces exigences est l'objet de cet exposé.

## Génie

- IAS 7725 628.9  
*Détermination graphique de la composante directe du facteur de lumière du jour.* M. GARCIA.  
Cahiers du Centre scient. et techn. du bâtiment, Cahier 1933, livr. 250, juin 1984, pp. 1-24, 35 fig., 7 tabl.

Cette méthode graphique de détermination de la composante directe du facteur de lumière du jour permet de calculer, pour des ouvertures en toitures et en façades, des éclairagements directs, donc les flux directs sur les parois intérieures d'un local: sol, plan des tables, murs, plafonds. Les graphiques ont été établis à partir de valeurs numériques très précises, données en annexe ainsi que les expressions algébriques qui ont permis de les calculer. Le calcul des interreflexions n'est pas traité ici et fera l'objet d'une publication ultérieure.

## Chimie industrielle

- IAS 7726 666.94  
*Expérimentations sur les joints mécaniques entre les barres pour béton armé.* G. BALLIO.  
L'Industria italiana del cemento, 54<sup>e</sup> année, n° 4/1984, pp. 262-266, 18 fig.

On donne les résultats de quelques expérimentations faites sur la jonction fileté de barres pour béton armé. On examine en particulier la géométrie des manchons, les modalités de prélèvement des échantillons et de mesure de la charge et des allongements. Les résultats ainsi que des considérations sur le comportement des jonctions expérimentées terminent l'étude.

## Industries diverses

- IAS 7727 681.3  
*Réseau local de téléinformatique: Concepts matériel et logiciel optimisés.* C. PETITPIERRE.  
Communications AGEN, n° 39, juillet 1984, pp. 27-32, 4 fig.

Cet article présente un nouveau type de réseau local d'ordinateur, Floodnet, qui permet le transfert de plusieurs messages simultanés et est donc très intéressant à utiliser pour interconnecter des processeurs, des mémoires de masse et des périphériques en vue de la construction d'un système réparti. La deuxième partie de l'article traite des optimisations implantées dans un prototype, qui peuvent être réalisées dans le logiciel temps réel et multi-utilisateur d'un tel système.

## Construction, Architecture

- IAS 7728 693.5  
*Carbonatation du béton et corrosion des armatures.* Y. HOUST.  
Chantiers, 15<sup>e</sup> année, n° 6/1984, pp. 569-574, 9 fig., 1 tabl.

Au contact du gaz carbonique de l'air, le béton se carbonate, ce qui entraîne une baisse de pH de l'eau des pores du béton et supprime l'immunité dont bénéficie l'acier. La vitesse de carbonatation dépend de nombreux facteurs tels que qualité du béton, teneur en eau, humidité relative de l'air, température, etc. De nombreux facteurs influencent également la vitesse de corrosion de l'acier dans le béton: présence de chlorures, qualité du béton, teneur en eau, température, fissures, etc. On décrit les processus de carbonatation et de corrosion en fonction des différents facteurs en indiquant également les méthodes préventives et les méthodes de réparation à appliquer.





Avec une installation parfaite  
le travail est à moitié fait.

# Nestler

chez

# OZALID

Nestler offre un programme complet pour installer des postes de travail fonctionnels dans les secteurs technique et administratif. Demandez la documentation:

- Dessin assisté par ordinateur
- Tables à dessin
- Installations à dessin
- Machines à dessin
- Postes de travail complets pour constructeurs
- Postes de travail pour dessinateurs
- Postes de travail pour planificateurs
- Classeurs pour maquettes

## OZALID

**Votre partenaire pour l'information.**  
**Une société du groupe Piüss-Staufner.**

Ozalid SA, Herostrasse 7, 8048 Zurich,  
Tél. 01/62 71 71, Télex 822250,  
Télécopieur 01/62 55 62

Impression offset, bureau technique,  
copieurs, télécopieurs, micro-ordinateurs,  
traitement de texte, progiciels standard  
modernes.


**La paix de l'âme  
dépend aussi  
d'une bonne isolation.**



B1709

Avec une bonne isolation, vous serez plus tranquille. A l'abri des bruits de la rue. En particulier des plus alarmistes concernant les prix! Mais, attention, tous les matériaux d'isolation n'ont pas les mêmes caractéristiques, tant s'en faut! Pour arrêter les bruits, augmenter votre confort et économiser l'énergie, rien ne vaut un produit de qualité abondamment éprouvée: ISOVER-Vetroflex, N° 1 en Suisse par ses techniques sans concurrence sur le plan de l'efficacité et de l'économie.



 Laine de verre suisse de Lucens VD  
pour l'isolation thermique, phonique...  
économique!

**FIBRIVER** Case postale 1001 Lausanne

B1564



Ville de Fribourg

Etat de Fribourg

## Concours plateau de Pérolles, Fribourg

La Ville de Fribourg et l'Etat de Fribourg lancent dès le 10 décembre 1984 un concours d'architecture public à deux degrés.

Le premier degré consiste à un concours d'idées pour l'aménagement du plateau de Pérolles à Fribourg. Le second degré est consacré à l'élaboration d'un projet d'une école d'ingénieurs et d'un centre d'expositions et de loisirs.

Ce concours est ouvert aux architectes établis dans le canton de Fribourg, inscrits au registre cantonal des personnes autorisées, ainsi qu'aux architectes d'origine fribourgeoise établis à l'extérieur du canton, inscrits dans le même registre ou au REG dans les registres A et B.

Cinq architectes des cantons limitrophes ont été invités à concourir.

Les inscriptions seront faites du 10 au 28 décembre 1984 à l'adresse suivante :

Concours plateau de Pérolles  
Service de l'aménagement de la Ville de Fribourg  
Grand-Rue 37, 1700 Fribourg

VILLE DE BULLE

### Le Conseil communal

met au concours, pour le Service de l'ÉDILITÉ, les postes :

#### 1. Employé de commerce

pour la fonction de comptable-magasinier.

Exigences :

- être titulaire du CFC d'employé de commerce;
- aptitude pour les chiffres et l'informatique;
- avoir le sens de l'organisation;
- bonnes expériences souhaitées.

#### 2. Collaborateur du Service technique

Exigences :

- être titulaire du CFC d'employé de commerce;
  - avoir de bonnes connaissances techniques dans les secteurs bâtiments et génie civil;
  - facilités pour la rédaction;
  - plusieurs années d'expériences;
  - bonne connaissance de la langue allemande;
- ou :
- être au bénéfice d'une formation technique (bâtiments et génie civil)
  - facilités pour la rédaction;
  - plusieurs années d'expériences;
  - bonne connaissance de la langue allemande.

Entrée en fonction début 1985, ou à convenir.

Traitements selon la qualification, dans le cadre de la classification des fonctions de l'administration communale/prestations sociales selon le statut du personnel.

Le cahier des charges et le statut du personnel peuvent être consultés auprès du Secrétariat communal.

Les offres manuscrites, accompagnées d'un curriculum vitae et d'une photo, doivent parvenir, jusqu'au 15 décembre 1984, au Secrétariat communal de la Ville de Bulle.

13-003

## HP-41

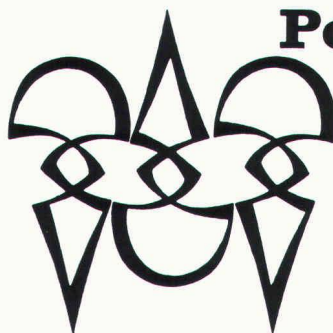
software qui concerne la statique, mécanique de sol, réseau d'eaux usées, distribution d'eau potable, construction de routes et mensuration.

Renseignements et documentation :

Dufour François, Route du Rawyl 25, 1950 Sion

Tél. Bureau : 027/22 26 55

Privé : 027/22 00 25



## Polygravia sa

*Photogravure et Offset*

☎ 368980

Borde 28 bis  
1018 Lausanne

B1477

## Ingénieur civil EPFZ

de 27 ans, cherche place de travail dans un bureau d'ingénieurs pour le début de l'année 1985. Faire offres sous chiffre IAS 375 à IVA SA, rue Pré-du-Marché 23, 1004 Lausanne.

Nous cherchons dans les régions Suisse romande, Valais, Tessin

### bureaux d'architecture ou architectes

pour des études et des projets de transformations, ainsi que pour les soumissions et la réalisation de stations-service.

Offres avec références d'entreprises expérimentées dans ce domaine à :

ESSO (SUISSE), Dép. Achats, Uraniatr. 40, 8021 Zurich

Wir suchen einen Redaktor :

**Architektin** oder **Architekt** evtl.

**Kunsthistoriker/in**

mit baugeschichtlichen Interessen

Fähigkeiten im schriftlichen Ausdruck sowie Kenntnisse auf den Gebieten Gegenwartsarchitektur und Baukonstruktion sind Voraussetzung. Gute Sprachkenntnisse (D, E, F, Sp) sehr erwünscht.

Selbständige Arbeit in kleiner Gruppe mit angenehmen Bedingungen.

Redaktion ac

Die Faserzement-Revue, 8867 Niederurnen  
Tf 058/231290 oder 231271