

Zeitschrift: Ingénieurs et architectes suisses
Band: 112 (1986)
Heft: 15-16

Werbung

Nutzungsbedingungen

Die ETH-Bibliothek ist die Anbieterin der digitalisierten Zeitschriften. Sie besitzt keine Urheberrechte an den Zeitschriften und ist nicht verantwortlich für deren Inhalte. Die Rechte liegen in der Regel bei den Herausgebern beziehungsweise den externen Rechteinhabern. [Siehe Rechtliche Hinweise.](#)

Conditions d'utilisation

L'ETH Library est le fournisseur des revues numérisées. Elle ne détient aucun droit d'auteur sur les revues et n'est pas responsable de leur contenu. En règle générale, les droits sont détenus par les éditeurs ou les détenteurs de droits externes. [Voir Informations légales.](#)

Terms of use

The ETH Library is the provider of the digitised journals. It does not own any copyrights to the journals and is not responsible for their content. The rights usually lie with the publishers or the external rights holders. [See Legal notice.](#)

Download PDF: 29.01.2025

ETH-Bibliothek Zürich, E-Periodica, <https://www.e-periodica.ch>

Schilling

Construction et assainissement de cheminées industrielles, bâtiments administratifs, immeubles locatifs et villas

Planification, fabrication et montage par notre personnel spécialisé. Les cheminées Schilling en acier inoxydable sont approuvées par l'association des établissements cantonaux d'assurance contre l'incendie AEAJ et homologuées selon certificat RT 4191, 4192 et 4299. Nos ingénieurs se feront un plaisir de vous conseiller et demandez une expertise à :

Ing. K. Schilling SA/AG
Construction de cheminées et fours industriels

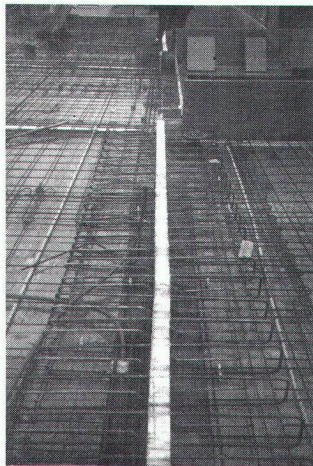
1052 Le Mont-sur-Lausanne:
Case postale 9, tél. 021/32 64 33

8600 Dübendorf:
Schulhausstr. 27, tél. 01/821 88 05

B1894



No 1 en qualité et flexibilité



- Armature continue en acier inoxydable
- **V2A** (Ripinox)
Cr Ni Nr. 1.4301
- **V4A** (Ripinox)
Cr Ni Mo Ti Nr. 1.4571
- Isolation repoussant l'eau
- Mesures spéciales en bref temp

ebea®

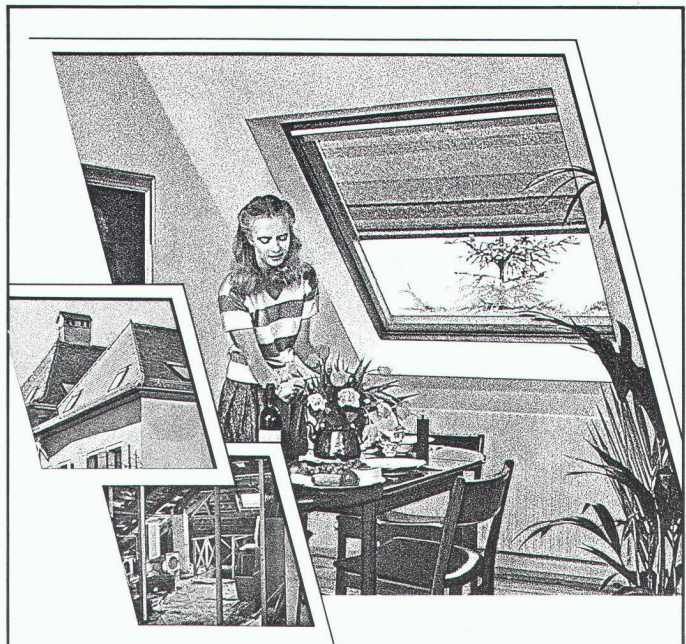
Assemblage des dalles en console

B2342

Vente: commerce de matériaux de construction et d'acier

F. Brechbühler

Fer de reprise pour béton armé
Südstr. 4, 3110 Münsingen
Tel. 031/92 53 53-54



Qu'il est dommage de laisser inoccupés les espaces perdus sous le toit! Alors que des greniers obscurs pourraient devenir des pièces habitables et accueillantes.

Les fenêtres pour toits en pente VELUX laissent entrer l'air, le soleil et la lumière, tout en vous offrant une vue exceptionnelle.

De quoi vous donner des idées nouvelles pour transformer votre grenier grâce aux avantages multiples des fenêtres pour toits en pente VELUX.

- Modèles pour ouverture par rotation ou projection.
- Double et triple vitrage isolant.
- Grand choix de stores et accessoires.

C'est avec plaisir que nous vous communiquerons d'autres avantages VELUX. Une comparaison qualité-prix vaut la peine d'être faite.

VELUX®

Fenêtres pour toits en pente.

B1C53

Demandez sans engagement notre documentation pour plus d'espace habitable sous le toit:

- fenêtres pour toits en pente VELUX
- articles de protection solaire

Nom: _____

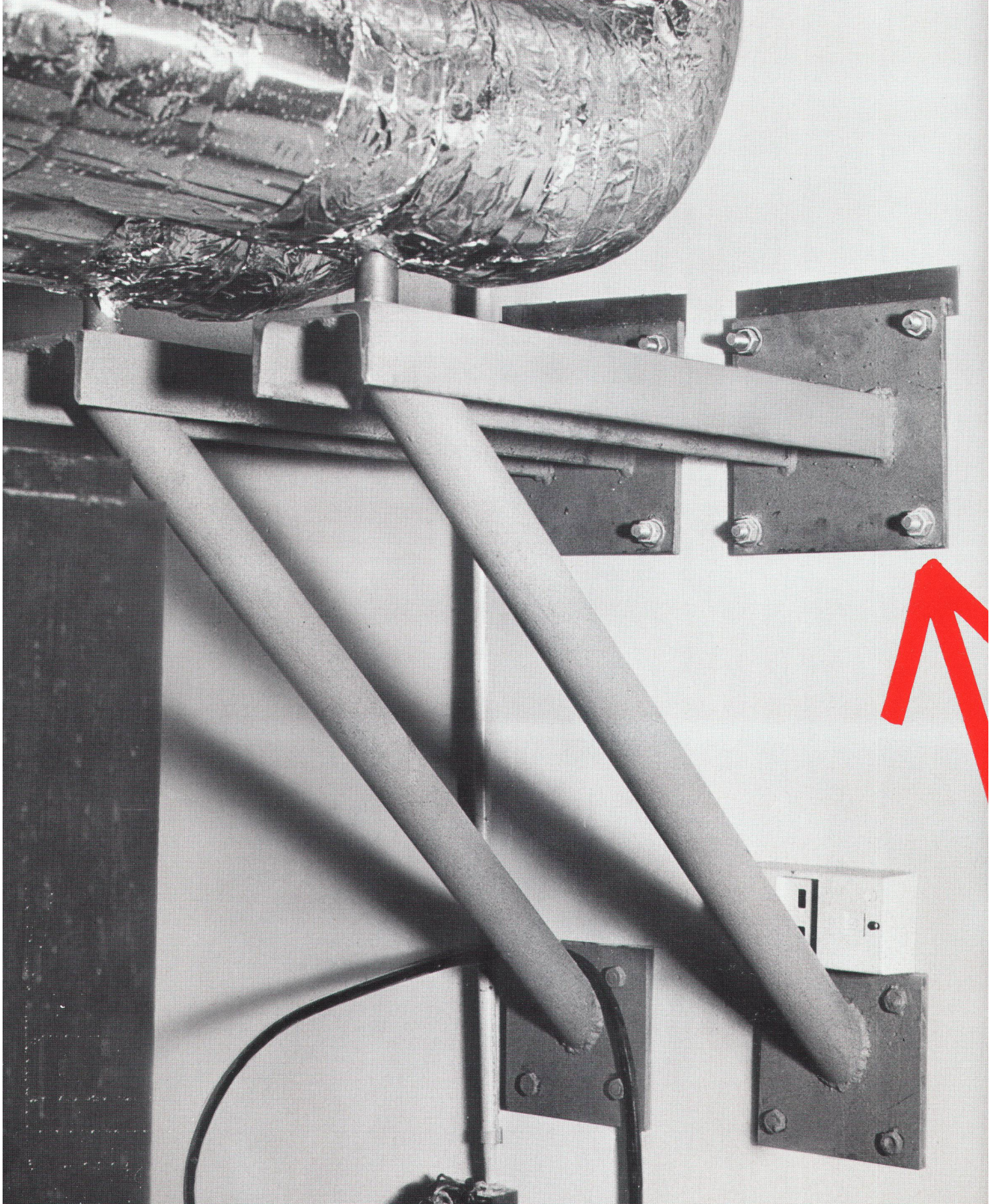
Adresse: _____

NP/Lieu: _____

VELUX (Suisse) SA, Industriestrasse 7
4632 Trimbach, tél. 062 23 15 15

IAS

SECRET



La solution la plus sûre pour des fixations sur maçonnerie: le système «HIT», la nouvelle tech- nique d'injection Hilti.

Par exemple: fixation de systèmes de chauffage.

Votre problème:

Jusqu'à présent, il a toujours été difficile d'effectuer des fixations solides dans la maçonnerie creuse et dans d'autres matériaux supports difficiles. Ces temps sont révolus.

La solution optimale: le «HIT».

La nouvelle technique d'injection Hilti d'une grande simplicité de mise en œuvre: percer un trou, enfoncer une douille, remplir le trou de mortier à base de résine synthétique à 2 composants, introduire l'élément de fixation – et c'est tout! Verrouillage de forme, sans pression d'expansion; pas de mélange à faire, pas de contact avec la masse de mortier. Donc rapidité, rentabilité, propreté et sûreté.

Rentabilité et diversité d'application du «HIT».

Le «HIT» est un système compact prêt à l'emploi en un tournemain: il permet une multitude d'applica-

tions dans pratiquement toutes les professions du bâtiment et du second œuvre.

Hilti vous offre des produits d'une grande valeur ajoutée.

Hilti est synonyme d'offre de services complète: assistance-conseil technique, documentation complète, service de livraison rapide. En plus, Hilti engage sa responsabilité sur toutes ses fixations.

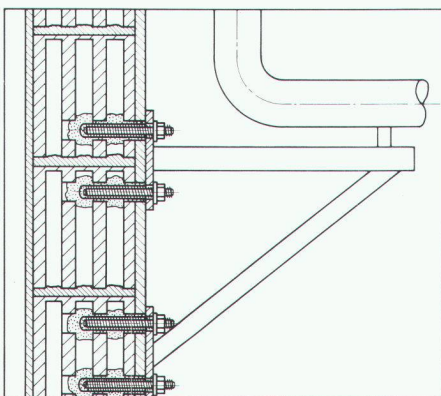
Le système «HIT» n'est qu'une des nombreuses solutions de fixation offertes par Hilti.

Hilti offre des solutions sur mesure pour tous vos problèmes de fixation, des simples fixations de routine aux ancrages de sécurité plus complexes avec des valeurs de charge élevées.

N'hésitez pas à nous téléphoner.

Votre conseiller Hilti se fera un plaisir de vous informer en détail sur le «HIT» et sur d'autres systèmes de fixation. Hilti est toujours présent pour résoudre votre problème de fixation.

Hilti (Suisse) SA
Rue de l'Industrie 10
1700 Fribourg 5
Tél. 037/24 69 93



HILTI

Sécurité redoublée. Valeur ajoutée.

L'Office de constructions agricoles de l'Union suisse des paysans cherche pour diriger son bureau régional de Cernier/NE

architecte ETS ou EPF

travaillant principalement dans la planification et la construction de bâtiments agricoles.

L'intéressé doit être assez jeune et satisfaire aux exigences suivantes :

- être capable d'assumer la direction d'un bureau d'architecture (4 à 5 collaborateurs) ;
- être de nationalité suisse ;
- disposer de bonnes connaissances dans le domaine de la construction agricole.

Date d'entrée à convenir.

Si cette tâche vous intéresse et si vous estimez pouvoir la remplir, veuillez soumettre une offre manuscrite, avec curriculum vitae, photo, copies de certificats et de diplômes à l'administration de l'OCA, Laurstrasse 10, 5200 Brugg.

Architectes cherchent :

collaborateur à plein temps

responsable de :

- dossiers d'exécution ;
- devis ;
- soumissions ;
- métrés ;
- conduite de chantiers ;
- etc.

minimum deux **chantiers** complets d'expérience.

Envoyer offres manuscrites avec curriculum vitae et prétentions à **Atelier Cube**, case postale, 1001 Lausanne.

Bureau technique de la Riviera vaudoise engage un

technicien-géomètre avec expérience en génie civil

ou

technicien en génie civil expérimenté

Entrée à convenir.

Ecrire sous chiffre IAS 421 à IVA SA, rue du Pré-du-Marché 23, 1004 Lausanne.

Bureau d'ingénieurs, spécialisé dans le domaine routier, possédant un laboratoire et un important équipement en appareils modernes d'essais routiers, engagerait pour Lausanne ou Genève

ingénieur civil EPF

ayant un réel intérêt pour les problèmes techniques liés à la construction et à l'entretien des routes.

Une expérience de quelques années dans notre secteur d'activité est souhaitable, mais pas indispensable.

Après une période de formation, cet ingénieur assumera avec une grande autonomie :

- la direction d'essais, d'études et de contrôles ;
- la rédaction de rapports techniques ;
- la direction du personnel technique, l'organisation et le contrôle du travail ;
- les relations et contacts avec nos mandants.

Age souhaité : 28 à 35 ans.

Ecrire sous chiffre IAS 292, IVA SA, rue du Pré-du-Marché 23, 1004 Lausanne.

Bureau d'ingénieurs civils de la région lausannoise, spécialisé en géotechnique et travaux spéciaux cherche un

ingénieur civil ETS

et offre un travail très varié :

- dimensionnement de soutènements de palplanches, etc.
- suivi de chantiers ;
- participation à des études géotechniques ;
- travaux topographiques, essais in situ, etc.

Le candidat idéal devrait avoir entre 25 et 35 ans et être de langue maternelle française.

Faire offre sous chiffre IAS 422 à IVA SA, rue du Pré-du-Marché 23, 1004 Lausanne.

PHOTOLITHOS
CLICHÉS
J.M. LOETSCHER

Pl. Centrale 1 1003 Lausanne Tél. 021 23 64 40

Bureau d'architecture important,

région de La Côte, très bonne réputation, désire remettre pour septembre ou date à convenir, sa société anonyme et mandats, à confrères ou bureaux intéressés.

Faire offres sous chiffre IAS 420 à IVA SA, rue du Pré-du-Marché 23, 1004 Lausanne.

neon **IMSA** SA

grands-champs 2
1033 cheseaux/lausanne

021 **91 23 23** téléfax: 021/912 324



ENSEIGNES LUMINEUSES

lettres et caissons lumineux de toutes sortes et formats; tubes au néon apparents ou encastrés pour enseignes décoratives

Le titulaire ayant fait valoir ses droits à la retraite, nous mettons au concours le poste de

directeur de l'Office des constructions fédérales

Organe central de toutes les constructions de l'Administration de la Confédération, l'Office des constructions fédérales est chargé de la planification, de la réalisation et de l'entretien des bâtiments civils et militaires de la Confédération, en Suisse et à l'étranger. Le poste de directeur sera confié à une personnalité d'envergure, connaissant bien les problèmes de direction des constructions tout comme ceux de l'économie, justifiant d'une longue expérience à des fonctions de haute responsabilité, apte à diriger un personnel nombreux et qualifié; il sera architecte ou ingénieur diplômé d'une haute école et bon linguiste, et saura montrer de la compréhension pour les questions administratives.

Les personnes intéressées voudront bien adresser leur candidature par écrit, accompagnée des documents d'usage, au chef du Département fédéral de l'intérieur, 1, Inselgasse, 3003 Berne.

Délai d'inscription jusqu'au 15 août 1986.

 sa ingénieurs
hydrauliciens

Nous cherchons

un **ingénieur**

un **technicien-constructeur**

éventuellement

dessinateur-projeteur

pour l'étude et l'acheminement de projets et travaux hydrauliques :

- adduction et distribution d'eau ;
- canalisation et épuration des eaux usées ;
- aménagements de cours d'eau.

Français et allemand.

Entrée de suite ou à convenir.

Offre écrite ou prendre contact par téléphone.

RIBI SA, ingénieurs hydrauliciens
Grand-Places 14, 1700 Fribourg
Tél. 037/221217.

Gesucht

Planer-Architekt

mit Erfahrung im gestalterischen Bereich (Gestaltungspläne, Aussenraum-Landschaftsgestaltung).

Guter schriftlicher Ausdruck. Erwünscht wären gute Französischkenntnisse. Möglichkeit zur Einarbeitung in EDV (Macintosh).

Ihre Bewerbungsunterlagen senden Sie bitte an:

Planpartner AG
Klausstrasse 26
8034 Zürich

ICA – Ingénieurs Civils Associés S.A. cherche un

chef de chantier

ou **dessinateur expérimenté**

pour sa section structures porteuses.

Activités: – soumissions (CRB), devis, métrages ;
– contrôles de chantier.

Le candidat doit pouvoir travailler de façon indépendante en collaboration avec les ingénieurs responsables des projets.

Faire offres à ICA – Ingénieurs Civils Associés S.A.,
Simplon 13, 1700 Fribourg, tél. 037/813171.

**Demain
Demain
Demain**

vos succès dépendra
de l'impact de votre
publicité d'aujourd'hui

Atelier d'architecture et d'urbanisme, cherche

un **architecte** ou

un **technicien ETS**

témoignant un intérêt pour le dessin et maîtrisant les problèmes constructifs pour **collaborer** et **diriger** à diverses réalisations résidentielles.

Engagement : 1^{er} septembre 1986 ou date à convenir.
Faire offres avec curriculum vitae et prétention d'engagement à long terme à :

CECA – Collège d'Architectes SA
Rue du Tunnel 15, 1005 Lausanne, tél. 021/22 85 52.

Résultat du concours d'architecture pour le Centre de la police cantonale au Mont-sur-Lausanne

Le jury, nommé par le Conseil d'Etat et composé de :

Président : M. Jean-Pierre Dresco, architecte cantonale;

Membres : M. Pierre Aepli, commandant de la police cantonale, Lausanne;
M. Hubert Barde, directeur Orlait – Fédération laitière vaudoise et fribourgeoise, Le Mont-sur-Lausanne;
M. Ugo Brunoni, architecte SIA/FAS, Genève;
M. Blaise Junod, architecte SIA, Lausanne;
M. Roland Mosimann, architecte SIA, Pully;
M. Ernst Schiess, ingénieur ETH, TC Team Consult, Zürich;

Suppléants : M. Emmanuel Dubochet, chef des télécommunications de la police cantonale, Lausanne;

M. François-Joseph Z'Graggen, architecte SIA, Service des bâtiments, Lausanne;

Expert ingénieur : M. Guy Papilloud, ingénieur SIA, Fédération suisse des entrepreneurs, Lausanne;

s'est réuni les 24 et 25 juin et 1^{er}, 2 et 7 juillet 1986.

Au terme de ses délibérations, il a attribué le :

1^{er} prix : Projet « Magnum » ITH Dettola, collaborateurs : P. Gamboni, S. Link et L.T. Nguyen, Crissier	Fr. 25 000.—
2^e prix : Projet « Articulation » J.-L. Truan, Lausanne	Fr. 19 000.—
3^e prix : Projet « Alibi » P.-L. Tardin, Lausanne	Fr. 18 000.—
4^e prix : Projet « Léo » L. Faessler et I. Werner, Lausanne	Fr. 12 000.—
5^e prix : Projet « Trafic » Atelier Synthèse, P. Chiche, collaborateurs : A. Fiol, E. Lacroix, G. Vionnet, N. Nguyen, Lausanne	Fr. 11 000.—
6^e prix : Projet « Politon » C. Paillard et R. Bass, collaborateurs : N. Abali, P. Kasik, Zürich	Fr. 10 000.—
7^e prix : Projet « Métropole » J.-P. Fragnière, collaborateurs : M. Folly, P. Fragnière, C. Perroud, Le Mont	Fr. 8 000.—
8^e prix : Projet « Pandore » Ch. Eicher, Bussigny	Fr. 7 000.—

En outre, le jury a décidé de procéder à l'achat de trois projets :

Projet n° 5 « M. Holmes » H. de Giovannini, J.-L. Thibaud, Ch. Thibaud-Zingg, collaborateurs : A. Blanc, J.-J. Brehm, F. Mofrand, P. Rouault, P. Vincent, Chavornay	Fr. 5 000.—
Projet n° 20 « Ordonnance » F.-A. Guth, collaborateur : M. Boubaker, Pully	Fr. 5 000.—
Projet n° 21 « 5 degrés 5 » Musy et Vallotton Architectes SA, collaborateurs à V. Bruno, E. Laurent, J. Caula, S. Wirz, Lausanne	Fr. 5 000.—

Le jury recommande le projet « Magnum » au maître de l'ouvrage pour l'exécution.

L'exposition publique de tous les projets sera ouverte :

- du vendredi 11 au mardi 22 juillet 1986 de 16 à 19 heures, à l'ancienne caserne du Chalet-à-Gobet. Les samedis, elle sera ouverte de 9 à 12 heures et de 14 à 19 heures. (Fermé le dimanche.)

Concours d'architecture pour la construction d'une salle polyvalente et de locaux de protection civile à Cortaillod

L'ouverture des enveloppes cachetées fait connaître les auteurs des projets.

Projets classés et primés

1^{er} rang : Projet n° 12 – devise 734586. 1^{er} prix : Fr. 10 000.—. Robert Monnier, architecte, Neuchâtel. L. Geninasca, collaborateur. A. Humbert, collaborateur.

2^e rang : Projet n° 01 – devise 051986. 2^e prix : Fr. 8 000.—. Pierre Graber, architecte, Le Locle.

3^e rang : Projet n° 17 – devise 444444. 3^e prix : Fr. 6 000.—. Daniel Marti, architecte, Cortaillod. Michel Bader, dessinateur.

4^e rang : Projet n° 05 – devise 140981. Non primé. P.-H. Schmutz, architecte, Neuchâtel.

5^e rang : Projet n° 11 – devise 700007. 4^e prix : Fr. 5 000.—. Eric Ryser, architecte, Neuchâtel. Gérard Corti, architecte, Saint-Blaise.

6^e rang : Projet n° 20 – devise 387425. Non primé. AUA. Henry Quartier, architecte, Colombier. Jean-Philippe Perrinjaquet, architecte, Auvernier.

7^e rang : Projet n° 08 – devise 543210. 5^e prix : Fr. 4 000.—. Charles Feigel, architecte, Auvernier.

8^e rang : Projet n° 15 – devise 622132. 6^e prix : Fr. 2 000.—. Etienne Maye, architecte, Colombier.

9^e rang : Projet n° 13 – devise 660060. Projet non primé. Pierre Estoppey, architecte, La Chaux-de-Fonds.

Ont participé au concours

Projet n° 02 : Devise 101010. Pierre Debrot, architecte, Neuchâtel.

Projet n° 07 : Devise 791313. Daniel Kuenzy SA, architecte, Neuchâtel.

Projet n° 16 : Devise 248842. Michel Reber, architecte, Neuchâtel. Michel Tanner, architecte, Boudry.

Projet n° 18 : Devise decade. Michel Le Roy, architecte, Neuchâtel.

Projet n° 19 : Devise 167282. Alfred Habegger, architecte, Neuchâtel.

Projet n° 03 : Devise 002016. Ph. Vasserot, architecte, Neuchâtel. W. Harlach, architecte, Neuchâtel.

Projet n° 06 : Devise 654729. Roland Weber, architecte, Marin.

Projet n° 21 : Devise 125886. Ch.-Henri Jaunin, architecte, Cortaillod. José Lambelet, architecte, Cortaillod.

Projet n° 04 : Devise 119147. Enrico Repele, architecte, Auvernier.

Projet n° 09 : Devise 230332. Claude Rollier, architecte, Neuchâtel. Kurt Kohler, architecte, Neuchâtel.

Projet n° 10 : Devise 612484. OCA. Pierre-Alain Guyot, architecte, Cernier. Georges Comte, collaborateur.

Projet n° 14 : Devise 282468. Serge Bonhote, architecte, Neuchâtel. Max Evard, architecte, Neuchâtel.



Ce symbole international indique l'accès possible aux handicapés en chaise roulante ou ne se déplaçant qu'avec peine, lorsqu'il est apposé sur des bâtiments publics, hôtels, restaurants, théâtres, magasins, places de parc, moyens de transport public, etc.

La question des barrières architecturales est loin d'être nouvelle. Les expériences faites dans le canton de Vaud et dans d'autres cantons nous persuadent que nous assistons à un mouvement irréversible qu'il serait finalement peu humain et vain de vouloir empêcher.

La commission vaudoise pour la suppression des barrières architecturales, créée il y a plus de dix ans, a pour but de sensibiliser la population aux obstacles qui s'opposent au libre déplacement de chacun dans le domaine construit; en outre, elle met tout en œuvre pour que les constructions soient désormais dépourvues de barrières architecturales.

Administration:

PRO INFIRMIS
11, rue Pichard – Case postale 3546
1002 Lausanne – Tél. (021) 23 37 37

L'avenir ne manque-t-il pas d'air?

Davantage à ce sujet à Pro Aqua – Pro Vita 1986 Bâle, 7–10 octobre



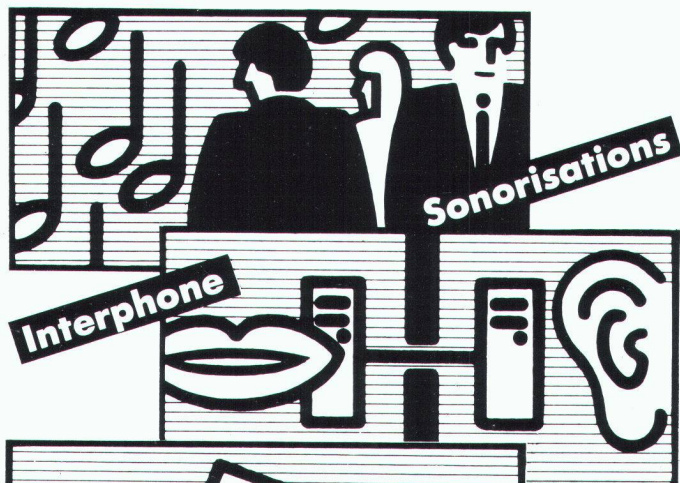
10^e Salon international et journées
d'information des techniques de protection
de l'environnement et de l'écologie
Tous les jours de 9 à 18 heures
Dans les halles de la Foire Suisse d'Echantillons

Pro Aqua – Pro Vita 86
Le catalyseur d'un nouvel état d'esprit

Renseignements: Secrétariat Pro Aqua – Pro Vita 86, Case postale, CH-4021 Bâle/Suisse, Tél. 061/26 20 20, Télex 962 685 smm-ch

B 2352

ÉLECTRONIQUE PROFESSIONNELLE



B 2360

RADIO TV STEINER
ÉLECTRONIQUE PROFESSIONNELLE

Lausanne 021 29 88 44
Vernier/Genève
022 41 32 00
Fribourg 037 24 15 88
Aigle 025 26 25 41
Neuchâtel 038 25 02 41

Nous disposons d'un service après vente dans toute la Suisse et n'employons que du personnel qualifié.

Votre entreprise de confiance

Sols industriels

Chapes flottantes

Chapes liquides Selvoplan

Depuis 1962:
plus de 4 000 000 de m² posés

Profitez de notre expérience!

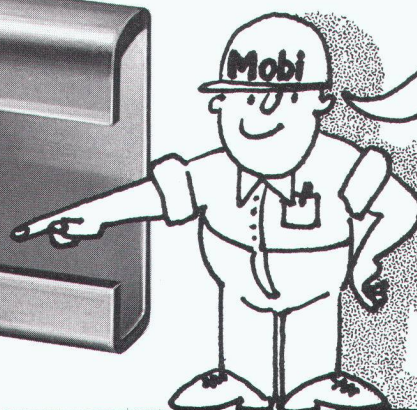
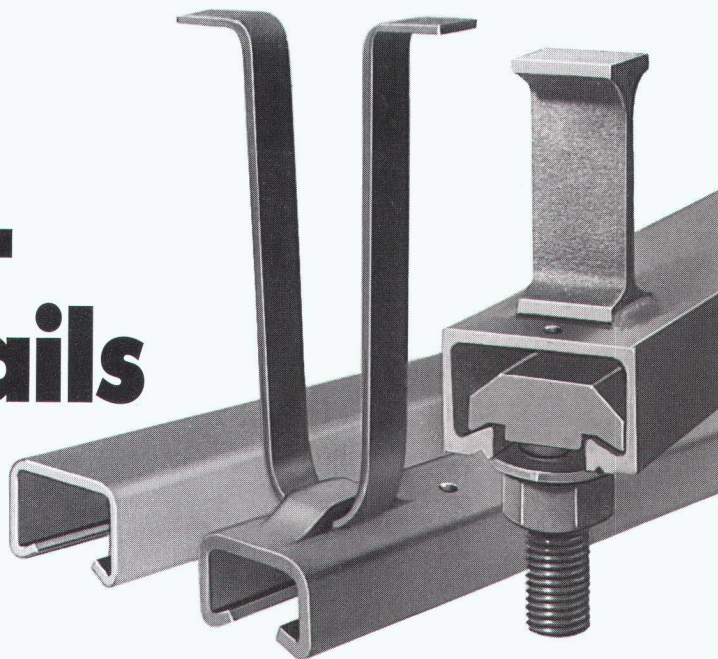
BALZANIMMER
Entreprise spécialisée **SA**

Lausanne Avenue Tivoli 60 Tél. (021) 24 99 91
Fribourg Rte des Arsenaux 9 Tél. (037) 22 40 22

B 2242

FRIMEDA®

un solide programme de rails d'ancrage!

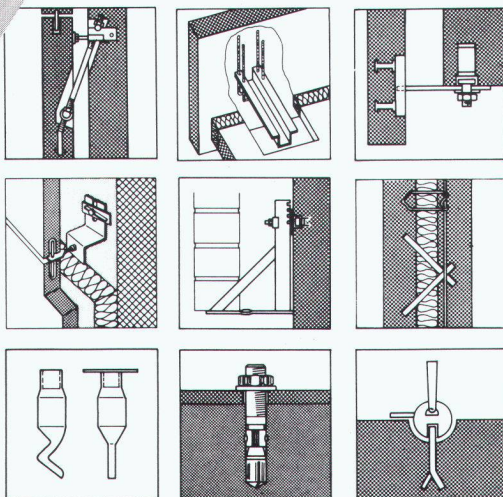


Mobi est plus malin:
Propre le rail sans gros travail!

Nous livrons les rails d'ancrage en toutes grandeurs et qualités. Demandez le nouveau catalogue!



021 36 83 42



MOBATEC

MOBATEC SA
1000 Lausanne 22
021 36 83 42

5430 Wettingen
056 26 04 53

Pour toutes techniques d'ancrage