

Zeitschrift: Ingénieurs et architectes suisses
Band: 112 (1986)
Heft: 7

Werbung

Nutzungsbedingungen

Die ETH-Bibliothek ist die Anbieterin der digitalisierten Zeitschriften. Sie besitzt keine Urheberrechte an den Zeitschriften und ist nicht verantwortlich für deren Inhalte. Die Rechte liegen in der Regel bei den Herausgebern beziehungsweise den externen Rechteinhabern. [Siehe Rechtliche Hinweise.](#)

Conditions d'utilisation

L'ETH Library est le fournisseur des revues numérisées. Elle ne détient aucun droit d'auteur sur les revues et n'est pas responsable de leur contenu. En règle générale, les droits sont détenus par les éditeurs ou les détenteurs de droits externes. [Voir Informations légales.](#)

Terms of use

The ETH Library is the provider of the digitised journals. It does not own any copyrights to the journals and is not responsible for their content. The rights usually lie with the publishers or the external rights holders. [See Legal notice.](#)

Download PDF: 15.03.2025

ETH-Bibliothek Zürich, E-Periodica, <https://www.e-periodica.ch>

Ingénieurs et architectes suisses

Bulletin technique de la Suisse romande

Paraît tous les 15 jours

112^e année

N° 7/86

27 mars 1986

Société des éditions des associations techniques universitaires (SEATU)

Organe officiel

de la Société suisse des ingénieurs et des architectes (SIA),

de l'Association amicale des anciens élèves de l'EPFL (Ecole polytechnique fédérale de Lausanne),

des Groupes romands des anciens élèves de l'EPFZ (Ecole polytechnique fédérale de Zurich)

et de l'Association suisse des ingénieurs-conseils (ASIC)

Rédaction

Rédaction de «Ingénieurs et architectes suisses», tirés à part, renseignements: En Bassenges, 1024 Ecublens, tél. (021) 47 20 98 (mardi et jeudi, 14 h. à 16 h. 30)

Jean-Pierre Weibel, ing. EPFZ-SIA, rédacteur en chef

François Neyroud, arch. SIA, collaborateur permanent

Impression:

Imprimerie Bron SA
1001 Lausanne

Photolitho:

Polygravia, Borde 28 bis
1018 Lausanne

Les manuscrits seront rendus selon accord avec la rédaction

Toute reproduction du texte et des illustrations n'est autorisée qu'avec l'accord de la rédaction et l'indication de la source

Abonnements

Un an, Suisse Fr. 109.—
Un an, étranger Fr. 118.—
Prix du numéro, Suisse Fr. 6.50
Prix du numéro, étranger Fr. 7.50

Abonnement à prix réduit pour étudiants et membres A³E²PL, GEP, ASIC, FAS et UTS.

Membres SIA: toutes communications concernant les abonnements sont à adresser exclusivement au Secrétariat général de la SIA, case postale, 8039 Zurich, tél. (01) 201 15 70.

CCP: Ingénieurs et architectes suisses (Bulletin technique de la Suisse romande),
N° 10-5775, Lausanne

Adresser toutes communications concernant abonnement, vente au numéro, changement d'adresse, expédition, etc. à:
Imprimerie Bron SA,
case postale 508,
1001 Lausanne, tél. (021) 32 99 44

Régie des annonces

IVA

IVA SA de publicité internationale
23, rue du Pré-du-Marché
1004 Lausanne
Tél. (021) 37 72 72 / 73 / 74

Siège central:
Mühlebachstr. 43, 8032 Zurich
Tél. (01) 251 24 50

Schweizer Ingenieur und Architekt

Schweizerische Bauzeitung

Adresse: Postfach,
CH-8021 Zürich
Tel. (01) 201 55 36

Numéro 10/86

UNO-Beitritt. Gedanken eines Ingenieurs. Von *Hans U. Scherrer*, Zürich 165
Challenger Mission 51 L. Raumfähren-Startunglück vom 28. Januar 1986. Von *B. Peyer* 166
Vorspannung im Hochbau. Von *Thomas Friedrich* und *Peter Curiger*, Zürich 169

Numéro 11/86

Lebensstile einer Kommunikationsgesellschaft. Optionen für den kommenden Boom. Von *Christian Lutz*, Rüslikon 193
Gesetze — Belastungen für die Bauwirtschaft? Von *Martin Lendi*, Küsnacht 194
Strukturänderung im Energieverbrauch. Von *Conrad U. Brunner* und *Ernst A. Müller*, Zürich 201

Sommaire

| | |
|----------------------|---------------------|
| Tableau des concours | B 25 |
| Carnet des concours | B 26 |
| Lettre ouverte | B 26 |
| Congrès | B 26 |
| Bibliographie | B 26, 96, 102, B 27 |

Editorial

L'homme et la nature: du mariage de raison au divorce de déraison, par *Jean-Pierre Weibel* 89

Béton précontraint

Béton précontraint, par *André Picard* 91

Acoustique

Lutte contre le bruit et construction, par *Daniel Crausaz* 97

Actualité 98, 102, B 27

Vie de la SIA 101, B 27

EPFL B 27

Couverture



Page de titre représentant les piliers préfabriqués en béton armé centrifugé **GRAM**.

Collège Calvin, Genève

Maître de l'ouvrage: Etat de Genève, DTP.

Architectes:

ASS Architectes SA, Le Lignon/Genève.

MM. Annen, Siebold, Siegle et Stämpfli.

Ernest Martin + Associés.

Ingénieurs:

C. Bigar + J. Urner, Genève.

Réalini, Bader + Associés, Onex/Genève.

Données:

Volume des constructions projetées norme SIA 116, 65 670 m³.

Piliers structurés **GRAM** aspect bouchardé, teintés dans la masse.

Ils doivent répondre à deux critères délicats concernant:

- le dénivelé considérable du terrain entre le préau Cité Calvin et la rue Ferdinand-Hodler (H/12 m);
- l'intégration dans un contexte historique médiéval de la Cité et du Collège Calvin vieux de 450 ans.

Le choix s'est porté sur les piliers en béton armé centrifugé **GRAM** offrant en même temps une possibilité d'expression décorative pour l'architecte et une sécurité statique pour l'ingénieur.

Nous sommes heureux que les responsables de l'Etat de Genève se soient décidés en faveur d'une solution, groupant les avantages financiers, esthétiques et techniques d'une technique moderne.

GRAM SA

Eléments en béton
1523 Villeneuve-près-Lucens
Tél. 037/64 20 21

Dans le prochain numéro:

Le contrat d'architecte

Quelques années après, plus aucun maître d'ouvrage ne parle du prix...

Qualité et prix doivent être en parfaite harmonie. Et, à juste titre, la qualité doit pouvoir encore être exigée après le temps de garantie. Pour les installations de volets roulants et de stores à lamelles, c'est dans les détails déjà que commence la qualité. Des matériaux soigneusement éprouvés, un montage méticuleux, des solutions bien réfléchies faites en collaboration avec d'autres entreprises de la branche «façades», caractérisent ces produits qui ont fait largement leur preuve. Cent ans de travaux de développement, d'amélioration et de raffinement sont à la base des produits GRIESSER. La judicieuse combinaison d'un solide métier et d'une production industrielle moderne a abouti à des produits de pointe. Les produits GRIESSER sont calculés sur une base réelle. Les prix comprennent en plus de nombreuses prestations. Discussions – conseils – documentation – aide en planification et dessin – prise en considération des désirs individuels – recherche d'adaptations esthétiques – réalisation. Après la livraison également, GRIESSER reste à votre disposition avec une organisation d'entretien et de réparation bien qualifiée. Qui peut, dans la construction, se passer d'un tel service?



... mais bien de la bonne qualité!

GRIESSER SA 8355 AADORF
Protection contre le soleil
et les intempéries

052 / 47 05 21

B1307

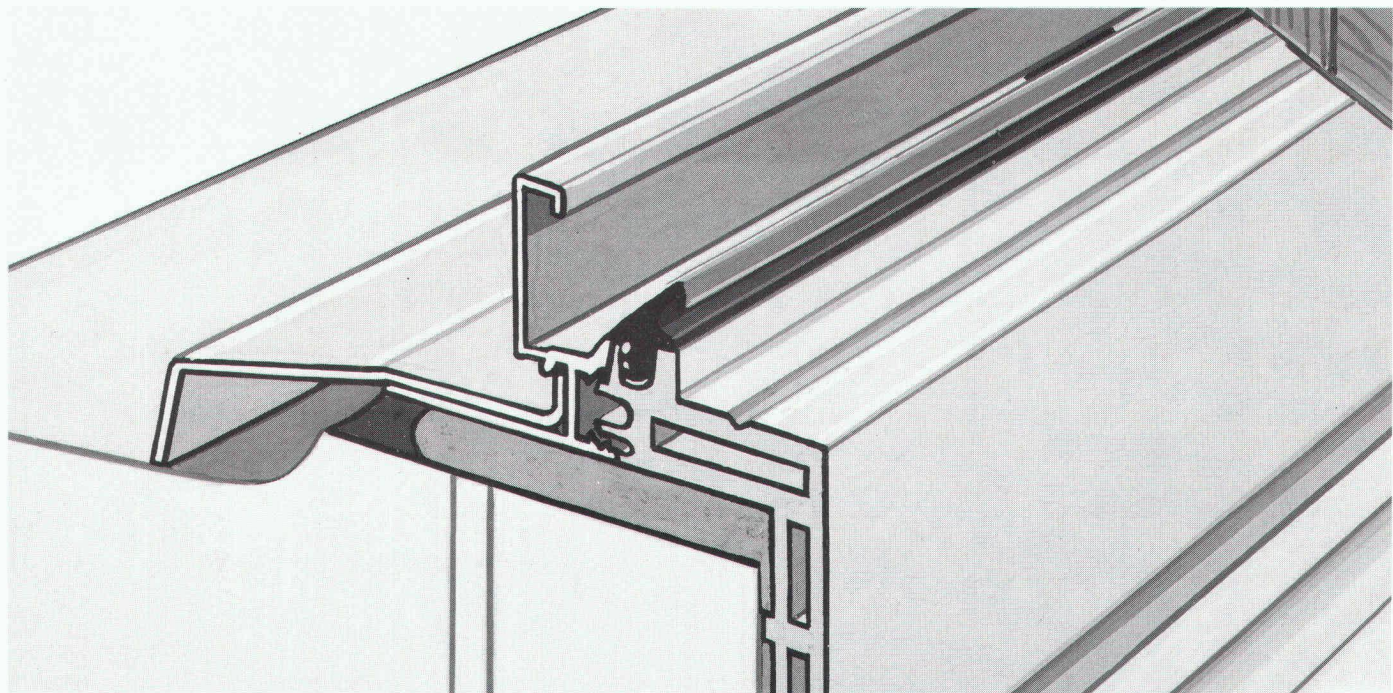
Succursales et
représentations
dans toute la Suisse

La documentation GRIESSER,
avec ses nombreux plans
de montage, est devenue un
instrument de travail très
demandé par les architectes
et les planificateurs.

Demandez-nous votre exem-
plaire! C'est bien volontiers
que nous vous le ferons
parvenir gratuitement.



GRIESSER



Gisler & Gisler / BBDO

B2184

Notre technologie de pointe en matière de fenêtres s'impose aussi dans les rénovations.

Voilà des décennies que les fenêtres Piatti ont la réputation d'être des produits de haute qualité suisse. Cela ne les empêche pas d'être aujourd'hui plus que jamais des réalisations-pilotes, car notre technologie de pointe et nos spécialistes chevronnés garantissent du travail sur mesure exécuté parfaitement jusqu'aux moindres détails. Pour chaque fenêtre. Pour tous les 4 types comprenant plus de 20 variantes. Un choix, du reste unique en Suisse, qui présente un avantage décisif lorsqu'il s'agit de trouver des solutions individuelles lors de rénovations.



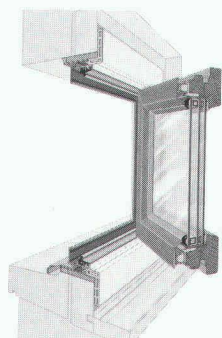
En cas de rénovations, Piatti vous offre un vaste service qui est intégralement à votre disposition. Chez nous, vous trouverez l'un de nos nombreux spécialistes chevronnés en matière de rénovation – il y en a toujours un tout près de chez vous – qui

vous conseillera. Il analysera tous vos désirs, s'occupera de toute la planification et exécutera le montage dans les règles de l'art. Il vous informera aussi volontiers sur les autres avantages de Piatti si vous devez faire des rénovations.



Piatti met un soin particulier pour maintenir le style d'architecture pour les objets de rénovation. Suivant la construction, les exigences posées au matériel de fenêtres, genre de verre, équipement et dimensions sont en effet fort différentes les unes des autres. Les analyses objectives effectuées par Piatti qui tiennent aussi compte de facteurs de l'environnement, vous permettront de prendre vos décisions en toute sécurité.

La fenêtre passe-partout de type WM avec cadre métallique satisfait justement aux exigences les plus hautes en matière de rénovations. Non seulement elle allie d'une façon



idéale les trois matières bois, aluminium et, du côté intérieur, une matière synthétique, mais encore, elle est immédiatement prête à l'usage, sans nécessiter la présence du maçon, du plâtrier, du tapissier ou du peintre. La rapidité est un autre atout de ce genre de fenêtres, puisqu'on compte en moyenne une demi-journée par appartement. Voilà pourquoi en matière de rénovations une seule solution s'impose: Piatti!

Bruno Piatti SA, 8305 Dietlikon, Riedmühlestr. 16, tél. 01/833 16 11, 1005 Lausanne, rue du Bugnon 4, tél. 021/23 84 85.



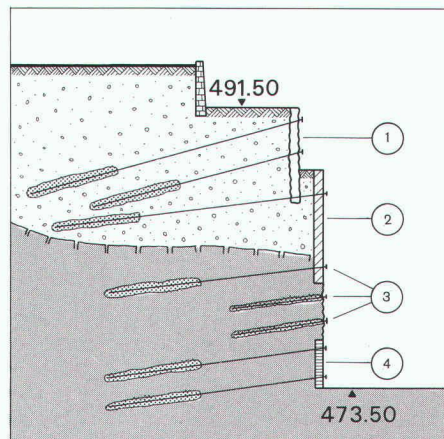
La technologie de pointe suisse

Enceintes de fouilles et soutènements

Des solutions "sur mesure"
grâce à l'application flexible
de toute une gamme de spécialités

Lausanne
Nouveau bâtiment Métropole 2000
Enceinte multiple

- ① colonnes injectées à haute pression, armées, système RODINJET®
- ② paroi moulée sous bentonite
- ③ tirants ROFIX®, scellés par injections haute pression
- ④ éléments épinglés



B 2246

swissboring

8604 Volketswil/ZH, Industriestrasse 6, Tel. 01/945 49 11
1162 St. Prex/VD, Route de Buchillon 5, Tel. 021/76 22 91
1213 Onex/GE, Route du Grand Lancy 127, Tel. 022/92 37 77
1950 Sion/VS, Avenue de la Gare 39, Tel. 027/22 55 18
7001 Chur/GR, Rätusstrasse 7, Tel. 081/22 54 53

RODIO

Swissboring – une entreprise du groupe RODIO.

Nestler® dessine vos plans pour l'avenir.

Grâce à ses efforts de recherche incessants, Nestler peut vous offrir aujourd'hui la technique la plus avancée dans le domaine du «dessin». Ce qui signifie pour vous: La fabrication d'avenir au niveau le plus avancé. Le programme Nestler comprend des systèmes de dessin, des meubles de dessin, des machines électroniques de dessin, NC draft – un système digital de dessin, de mesure et de calcul, ainsi que des systèmes de CAO modulaires pour les entreprises de toute taille avec des logiciels bi- et tri-dimensionnels complets, axés sur le pratique et permettant le dialogue à l'écran.

Nestler NC draft.

Une nouvelle génération de systèmes de dessin, qui calcule tout en dessinant, qui mesure tout en calculant, qui garantit des dessins adaptés à la commande numérique, qui peut être étendue par modules successifs, qui dispose d'interfaces pour le traitement subséquent des données et qui offre un degré unique de rentabilité. Et une brève démonstration suffira aisément pour vous convaincre que NC draft de Nestler n'est pas pour autant un appareil compliqué.

B O N

pour une démonstration Nestler.

Demandez une démonstration de cette technique de dessin d'avant-garde. Nous vous y invitons cordialement. Dans la mesure du possible, nous résoudrons par la même occasion un problème que vous nous soumettrez parce qu'il vous préoccupe.

Nestler®

Technique de construction et de dessin.

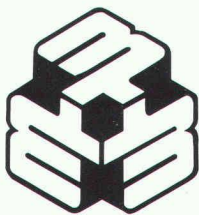
OZALID

Votre partenaire pour l'information. Une société du groupe Plüss-Stauffer.

Ozalid SA, Herostrasse 7, 8048 Zurich, Tél. 01/62 71 71, Télécopieur 01/64 55 62, Télex 822250

Impression offset, bureau technique, copieurs, télécopieurs, micro-ordinateurs, traitement de texte, progiciels standard modernes.

S W I M



MACULLO

Télex 421 337 MACO CH
37-39, rue Marziano
1227 LES ACACIAS
(Genève)
Tél. 022/42 83 30

ÉTANCHÉITÉ

ISOLATION

ASPHALTAGE

COUVERTURE - FERBLANTERIE

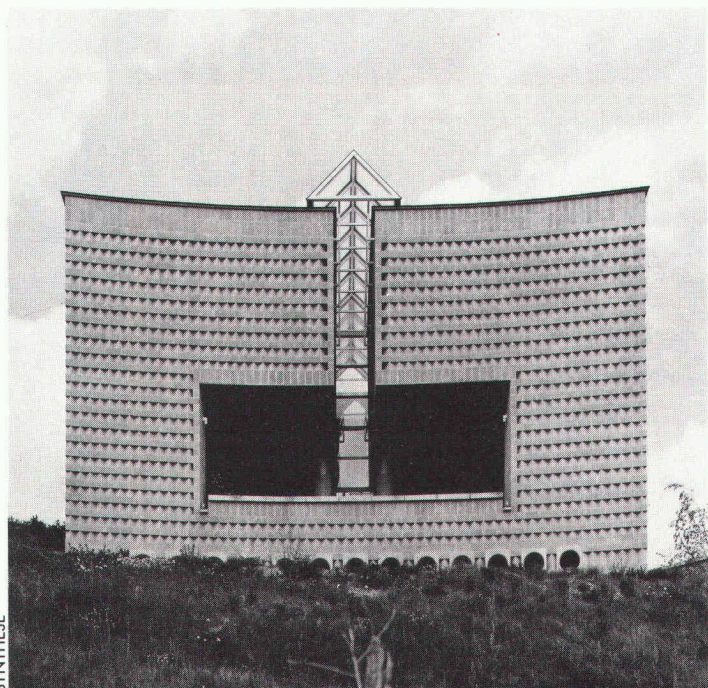
CHAPES EN ASPHALTE COULÉ

SERVICE ENTRETIEN

B1398

La brique en béton teintée

AUDACE ET BEAUTE D'AUJOURD'HUI



SYNTHÈSE

Pureté des lignes, sobriété des formes, beauté de la matière à l'état brut, harmonie des tons, les briques en béton teintées sont au service de l'architecture d'aujourd'hui. Celle qui veut des matériaux performants, à la hauteur de ses exigences. Pour le plaisir et le confort d'habiter.

Prix Architecture Béton 85

Lauréat: Maison familiale de Morbio Supérieure, Tessin.
Architecte: Mario Botta, Lugano.

La brique en béton - la brique leader

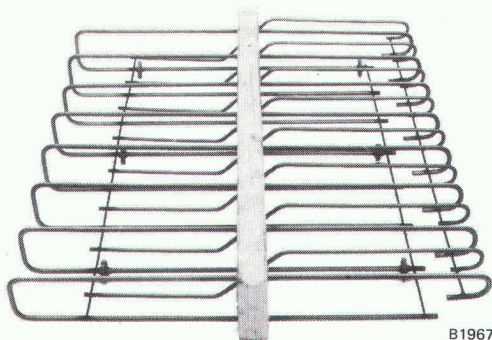


Société des Chaux et Ciments de la Suisse Romande

**No 1
en qualité
et flexibilité**

ebea®

**Assemblage des
dalles en console**



B1967

- Armature continue en acier inoxydable
- Isolation repoussant l'eau
- Eléments adaptés au chantier
- Mesures spéciales sur demande
- Pas de soudures
- Livraison immédiate franco chantier

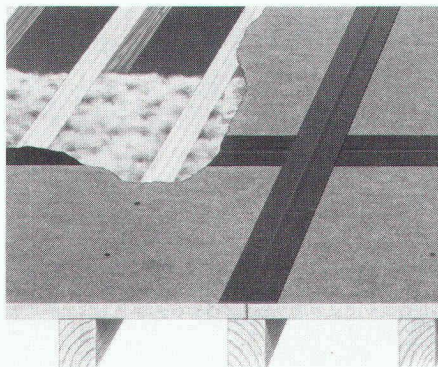
F. Brechbühler

Fer de reprise pour béton armé
Südstr. 4, 3110 Münsingen
Tel. 031/92 53 53/54



Par tous les temps, une classe à part. ISOROOF, l'unique sous-toiture ne requérant pas de ventilation arrière.

Même par conditions climatiques extrêmes, un toit doit offrir une protection efficace contre le vent, le froid et l'humidité. Les panneaux ISOROOF pour sous-toitures à joints étanches et imperméables au vent respectent ces exigences de manière optimale. Une ventilation arrière étant superflue, la hauteur de chevron, les besoins en matériaux et ainsi les frais de construction se trouvent réduits considérablement. ISOROOF, la solution économique pour une meilleure protection acoustique et thermique au niveau de la toiture.



B1971

ISOROOF panneaux de sous-toiture sont réalisés en fibres de bois imprégnés de bitume. Grâce au système de sous-toiture ISOROOF complet – panneaux à assemblage rainure/languette, outillage approprié et accessoires – la mise en œuvre est à la fois rapide et sans problème. La solidité des panneaux garantit au couvreur une sécurité élevée. Demandez la documentation détaillée relative à ISOROOF système de sous-toiture. Donnez-nous un coup de téléphone: 042/36 55 66.

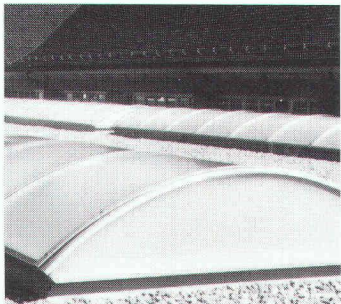


isorooF®

Pavatex SA, 6330 Cham

Pavatex y arrive!

Des fenêtres sur
le ciel?
Lanterneaux
d'HELIOPLAST.



Bandeaux et voûtes translucides HELIOLUX

La maison HELIOPLAST Kunststoff-Bauelemente AG cherche et trouve avec vous la solution optimale pour tout problème de lanterneaux en matière plastique ou en verre.

Les bandeaux translucides HELIOLUX, par exemple, sont un moyen illimité pour l'artisan de la lumière du jour. Appelez-nous!

HELIOPLAST Kindhausen
Kunststoff- 8604 Volketswil
Bauelemente AG Tél. 01 945 54 64

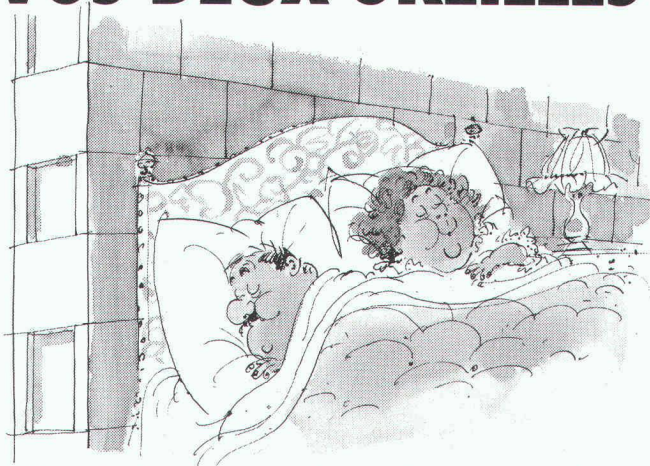


B 2017



HANS RUDOLF WEHRLI / 2

La brique en béton: la brique leader **DORMEZ SUR VOS DEUX OREILLES!**



Synthese

Moins de nuisances sonores: la brique en béton assure une isolation phonique optimale, par sa masse volumique élevée.

Ses autres qualités? Une solidité à

toute épreuve, se pose facilement, constitue le support idéal pour les mortiers de crépissage et en mur apparent teinté, se pare de toutes les séductions.

De plus, elle est économique.

Fabriquée dans des centres de production en Suisse romande. Stock, garantie, livraison et conseils adaptés à vos besoins.

CORNAZ & FILS SA Allaman • DESMEULES Frères SA Granges-Marnand • EGGS & LUGGINBÜHL Sion • FAC SA Renens et Paudex • GGR SA Granges Gravière du Rhône, Fully • HELFER Givisiez • OTTO KALBERMATTEN AG Brig • MARENDAZ SA Carouge • MATÉRIAUX DE CONSTRUCTION SA Dépôt de Ste-Marguerite, Sion • MAULINI & Cie Vevrier • PLANCHERS KAISER SA Nyon • PROCIM SA Monthey • PROZ Frères SA Sion et Riddes • SUDAN Broc

B 2144

Ne brûlez plus votre argent!



B 2236

L'énergie est trop chère pour que vous puissiez tolérer les pertes considérables dues aux fenêtres fermant mal et aux vitrages de mauvaise qualité. Avec les fenêtres en PVC KUFAG vous réduirez vos frais de chauffage.

Fenêtres en PVC KUFAG:
 ● Qualité garantie
 ● En profils Thyssen
 ● Propre fabrication et montage
 ● Depuis plus de 15 ans!

BON

- Documentation
- Conseil / offre
- Maison ancienne
- Maison neuve

Adresse

Tel.



KUFAG SA

Fabrique de fenêtres en PVC
1110 Morges, Tél. 021 72 11 81

Web: team Suisse.ch