

**Zeitschrift:** Ingénieurs et architectes suisses  
**Band:** 113 (1987)  
**Heft:** 7

**Artikel:** L'évolution récente des ponts en béton précontraint  
**Autor:** Mathivat, Jacques  
**DOI:** <https://doi.org/10.5169/seals-76364>

### **Nutzungsbedingungen**

Die ETH-Bibliothek ist die Anbieterin der digitalisierten Zeitschriften. Sie besitzt keine Urheberrechte an den Zeitschriften und ist nicht verantwortlich für deren Inhalte. Die Rechte liegen in der Regel bei den Herausgebern beziehungsweise den externen Rechteinhabern. [Siehe Rechtliche Hinweise.](#)

### **Conditions d'utilisation**

L'ETH Library est le fournisseur des revues numérisées. Elle ne détient aucun droit d'auteur sur les revues et n'est pas responsable de leur contenu. En règle générale, les droits sont détenus par les éditeurs ou les détenteurs de droits externes. [Voir Informations légales.](#)

### **Terms of use**

The ETH Library is the provider of the digitised journals. It does not own any copyrights to the journals and is not responsible for their content. The rights usually lie with the publishers or the external rights holders. [See Legal notice.](#)

**Download PDF:** 30.01.2025

**ETH-Bibliothek Zürich, E-Periodica, <https://www.e-periodica.ch>**

# L'évolution récente des ponts en béton précontraint

par Jacques Mathivat, Paris

L'évolution des ponts en béton précontraint a été marquée, au cours de la dernière décennie, par le développement spectaculaire, dans une large gamme de portées, des structures haubanées, ainsi que par l'apparition de nouvelles méthodes de construction, comme par exemple la réalisation des ponts en arc par rotation verticale de chaque demi-arc.

Mais deux autres tendances importantes, l'allègement des structures transversales des tabliers et le recours à la précontrainte extérieure au béton, sont apparues récemment, plus particulièrement sous l'impulsion des ingénieurs français grâce auxquels elles ont connu des applications intéressantes.

## 1. Allègement des structures transversales des tabliers

Depuis de nombreuses années, les projecteurs ont cherché à alléger la structure transversale des tabliers des ponts en béton précontraint en réduisant la section des âmes. Ces dernières, quand elles sont en béton, représentent en effet une part importante du poids propre du tablier (couramment entre 30 et 40% pour un tablier de hauteur constante), qui correspond à une répartition inefficace de la matière, diminuant le rendement géométrique de la section (rendement géométrique passant de 1 pour une section idéale sans âmes, aux environs de 0,6 pour une section tubulaire à âmes pleines).

La limitation de l'importance des âmes dans la section transversale entraîne donc une double économie au niveau de la précontrainte longitudinale du tablier, par suite, d'une part, de la réduction du poids propre et, d'autre part, de l'amélioration du rendement géométrique de la section, économie à laquelle vient s'ajouter le gain sur les quantités de béton à mettre en œuvre.

Cet allègement de la structure transversale a été obtenu de différentes façons, notamment par :

### 1.1 L'amincissement des âmes (fig. 1) :

- en faisant varier leur épaisseur sur la hauteur du tablier de manière que cette épaisseur, à l'encastrement des âmes sur les membrures supérieure et inférieure, soit proportionnelle au moment statique de la membrure adjacente ;
- en ayant recours de façon systématique à la précontrainte verticale des âmes, associée généralement à une précontrainte longitudinale horizontale logée dans les membrures supérieure et inférieure. Cette solution, qui a probablement été délaissée à tort en France depuis quelques années, devrait trouver dans l'avenir un nouveau développement avec l'utilisation de torons gainés graissés ;

- en disposant la précontrainte longitudinale du tablier à l'extérieur des âmes, ce qui évite deux sujétions souvent prépondérantes pour leur dimensionnement, relatives l'une au bétonnage de l'âme et l'autre à l'ancrage des câbles de précontrainte longitudinaux. La précontrainte extérieure permet également de profiter de l'épaisseur totale des âmes pour la résistance à l'effort tranchant (suppression de la déduction d'un demi-diamètre de gaine conformément aux prescriptions du règlement français de béton précontraint BPEL). Mais cet avantage disparaît dans certains pays étrangers où aucune diminution de l'épaisseur de calcul n'est exigée en présence de câbles de précontrainte à l'intérieur des âmes.

La précontrainte extérieure fait l'objet du paragraphe 2.

Les trois moyens précédents peuvent être utilisés simultanément.

### 1.2 La réduction du nombre des âmes :

- en augmentant les portées transversales des hourdis sous-chaussée. Il est habituel aujourd'hui de réaliser des poutres tubulaires à deux âmes, de plus de 20 m de largeur, en constituant la dalle sous-chaussée soit d'un hourdis épais (épaisseur de 0,3 m) soit

d'un hourdis nervuré, soit d'un hourdis traditionnel supporté par une triangulation ou des poteaux intérieurs, ou par des bracons inclinés extérieurs.

Deux ouvrages récemment construits, les viaducs de Poncin et de l'Arrêt-Darré, ainsi qu'un projet, celui du pont d'Elbeuf, donnent des exemples de tabliers larges à deux âmes (fig. 2, 3 et 4).

### 1.3 La substitution de structures plus légères aux âmes traditionnelles en béton

Ces structures peuvent être de différents types :

- Ames métalliques planes raidies

Cette solution est la plus simple, car inspirée directement des ossatures mixtes classiques. Elle pose toutefois deux problèmes spécifiques.

Le premier concerne la répartition des contraintes normales entre l'acier et le béton par suite du fluage qui, sous l'effet de la précontrainte longitudinale, transfère une part importante des efforts de compression des membrures en béton aux âmes métalliques. Ces compressions rendent nécessaire un coûteux raidissage des âmes, tant longitudinal que vertical. Le second est relatif à la position de la membrure inférieure en béton par rapport aux semelles des âmes métalliques (fig. 5). Il est préférable, du point de vue construction, de placer la membrure inférieure au-dessus des semelles, ce qui permet un bétonnage aisé et éventuellement le lancement des âmes métalliques avant toute autre opération. Mais il en résulte un point de contact triple : air, acier, béton, le long des âmes, qui constitue une zone d'attaque privilégiée de la corrosion. Il vaut donc mieux placer les semelles au-dessus de la membrure en inclinant les âmes suffisamment de manière à rendre possible la mise en place du béton dans de bonnes conditions.

Un ouvrage expérimental, comportant une travée isostatique de 40 m de portée, a été réalisé sur l'autoroute A71, à Salbris, par l'entreprise Fougerolle (fig. 6 et 7).

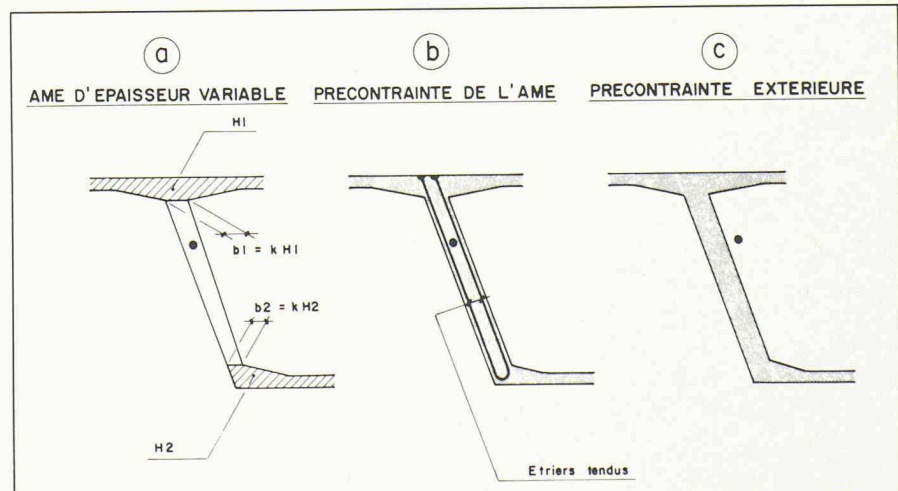


Fig. 1. — Amincissement des âmes traditionnelles.

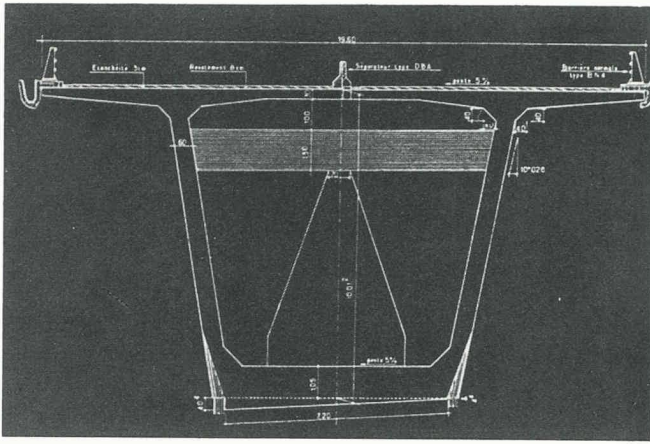


Fig. 2. — Coupe transversale du viaduc de Poncin (projet Spie-Batignolles et Dragages et Travaux Publics).

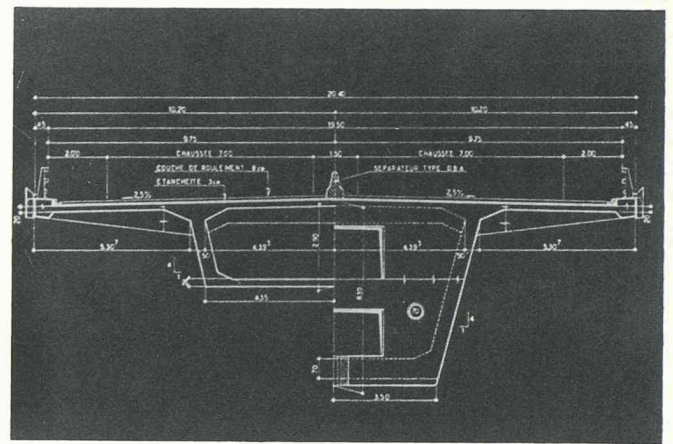


Fig. 3. — Coupe transversale du viaduc de l'Arrêt-Darré (projet Spie-Batignolles).

— Ames métalliques en tôle plissée  
 Une solution, imaginée par les ingénieurs de l'entreprise Campenon Bernard, consiste à utiliser des âmes métalliques plissées que leur grande déformabilité longitudinale soustrait à l'effet des compressions longitudinales induites par la précontrainte.  
 Un choix judicieux des dimensions des ondulations permet d'obtenir une rigidité de flexion transversale comparable à celle d'âmes traditionnelles en béton et d'assurer ainsi la stabilité de l'âme au voilement et sa résistance à l'effort tranchant et à la torsion.

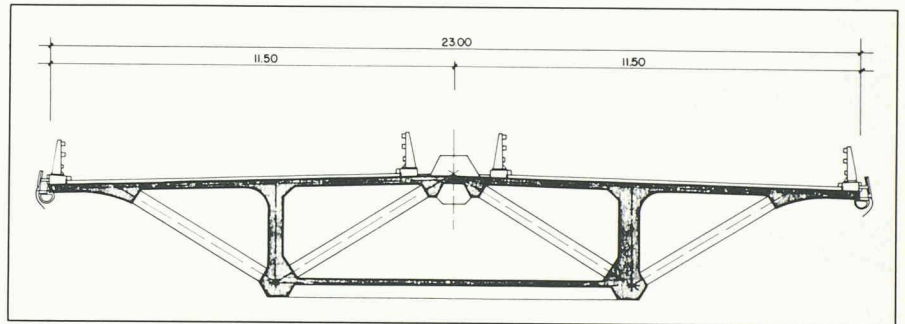


Fig. 4. — Coupe transversale du pont d'Elbeuf (projet SETRA/SECOA).

Les âmes plissées posent toutefois le même problème que les âmes planes raidies vis-à-vis de la corrosion à la jonction de la membrure inférieure et des âmes. Des contraintes locales apparaissent également à l'enracinement des âmes dans les membrures par suite des raccourcissements du béton sous l'effet du retrait et du fluage.  
 Cette solution a fait l'objet d'une première réalisation expérimentale à l'occasion de la construction du pont de Cognac par l'entreprise Campenon Bernard (fig. 8 et 9).

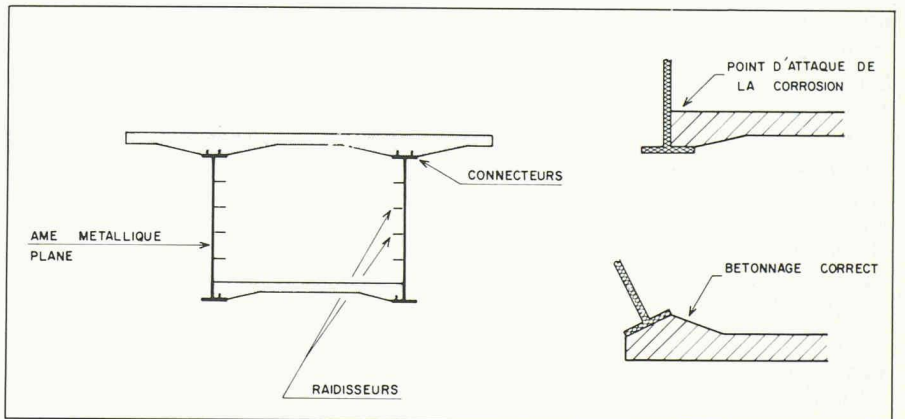


Fig. 5. — Position de la membrure inférieure en béton par rapport aux semelles des âmes métalliques.

— Ames triangulées ou triangulation spatiale reliant les membrures supérieure et inférieure

Les âmes de la poutre peuvent être remplacées par un treillis plan ou par une triangulation spatiale, reliant les deux membrures et constitués d'éléments en béton ou en métal.

Dans le cas d'éléments métalliques, ceux-ci sont généralement réalisés au moyen de profilés en H ou de tubes circulaires ou carrés.

Les problèmes principaux posés par ce type de structure concernent la forme de la triangulation et la conception des nœuds d'assemblage avec les membrures, qui doivent pouvoir reprendre les efforts de glissement et les efforts de flexion locaux.

La figure 10 montre le projet que nous avons établi pour le viaduc de Charolles et qui comportait des âmes en treillis métallique avec des profilés en H. Le premier ouvrage réalisé suivant ce principe

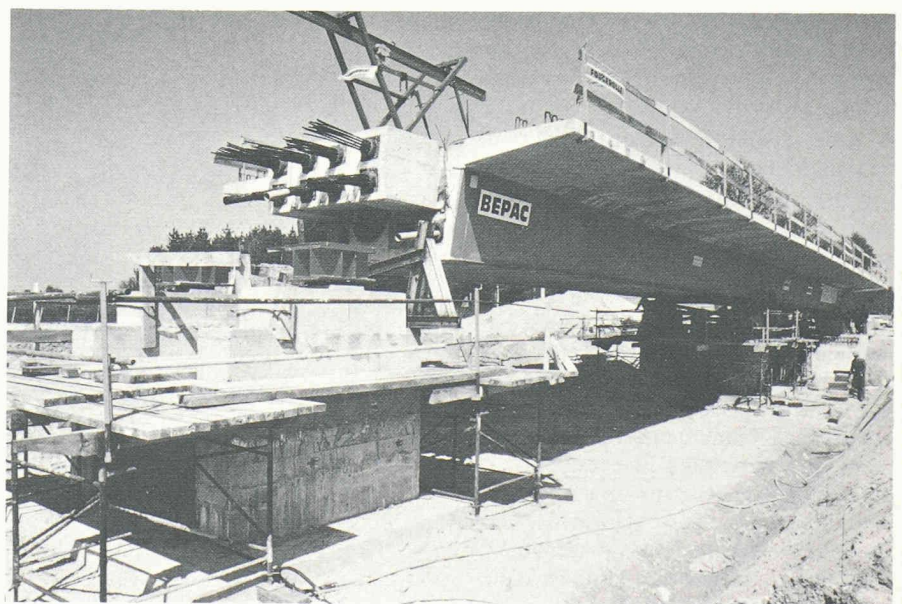


Fig. 7. — Pont sur l'autoroute A71 à Salbris.

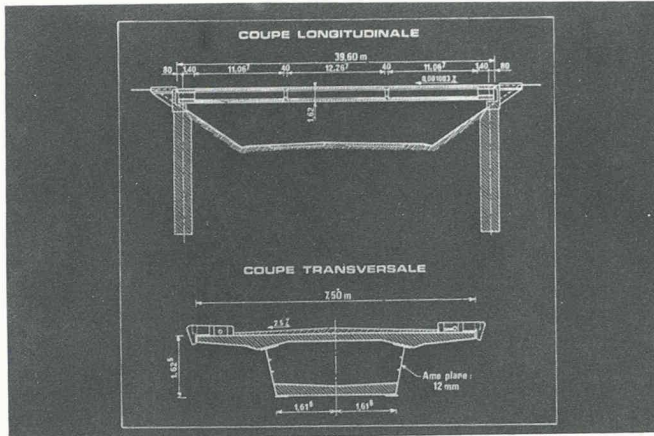


Fig. 6. — Pont sur l'autoroute A71 à Salbris; coupes longitudinale et transversale (projet Fougerolle).

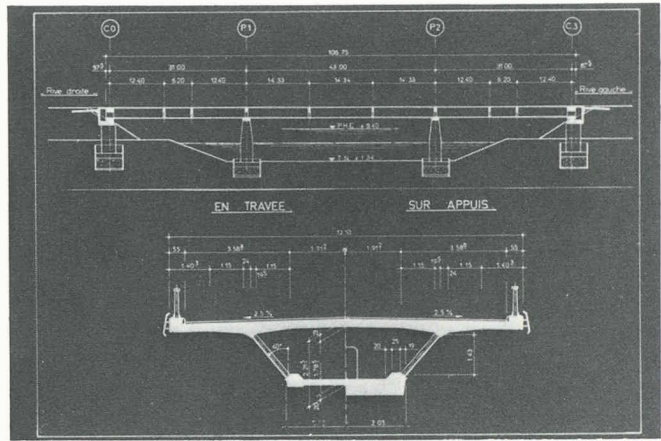


Fig. 8. — Pont de Cognac; coupes longitudinale et transversale (projet Campenon Bernard).

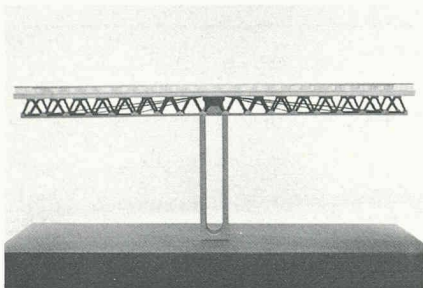


Fig. 10. — Maquette du viaduc de Charolles (projet SECOA).

est le pont d'Arbois, construit par Dragages et Travaux Publics et par la Société Générale d'Entreprises (fig. 11 et 12).

L'idée d'une triangulation spatiale a été développée pour la première fois par l'entreprise Bouygues lors de la construction du pont de Bubiyan au Koweït au moyen de voussoirs préfabriqués à joints conjugués constitués par l'assemblage en cellule des membrures supérieure et inférieure avec des triangles préfabriqués en béton (fig. 13 et 14).

Un principe analogue a été repris par la même entreprise pour les viaducs de Sylans et des Glacières, avec une triangulation constituée d'X préfabriqués en béton disposés transversalement selon quatre plans formant un W (fig. 15 et 16).

Dans ces deux derniers ouvrages, les éléments de la triangulation sont de section pseudo-carrée.

— Ames évidées en béton à montants trapézoïdaux

Les solutions développées précédemment présentent certains inconvénients qui ont été indiqués plus haut.

D'autre part, en ce qui concerne les structures mixtes acier-béton, leur intérêt économique n'a pas encore été prouvé, tout au moins dans les portées moyennes, la plupart des réalisations à ce jour étant des ouvrages expérimentaux confiés directement à des entreprises ou le résultat d'adjudications lancées dans un cadre étroit n'autorisant pas d'autres alternatives. Le choix par l'entreprise Bouygues, pour ses ouvrages à triangulation spatiale, d'éléments en béton au lieu d'éléments métalliques semble confirmer ce fait.

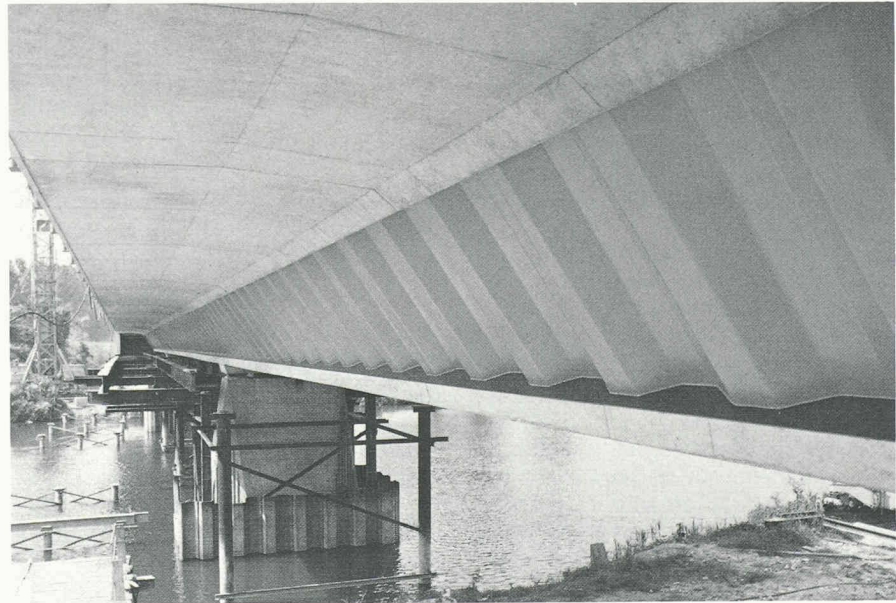


Fig. 9. — Pont de Cognac.

Dans le domaine des structures en béton, la triangulation spatiale est une solution assurément économique au niveau de l'allègement de la structure et des quantités de matériaux à mettre en œuvre. Mais

le grand nombre d'assemblages, qui constituent toujours le point faible d'une construction, ainsi que la faible dimension des éléments de la triangulation, laissent peser quelques doutes sur le

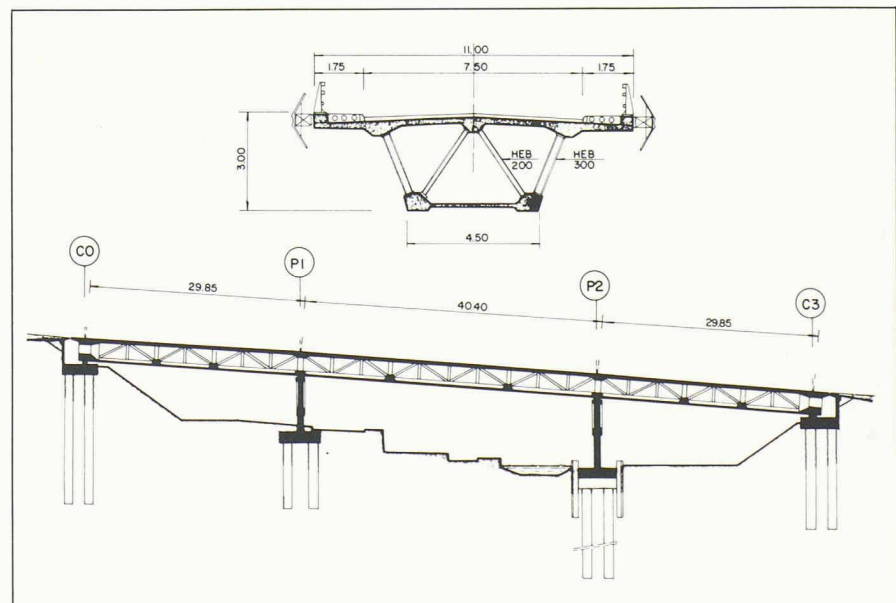


Fig. 11. — Pont d'Arbois; coupes longitudinale et transversale (projet Dragages et Travaux Publics et Société Générale d'Entreprises).

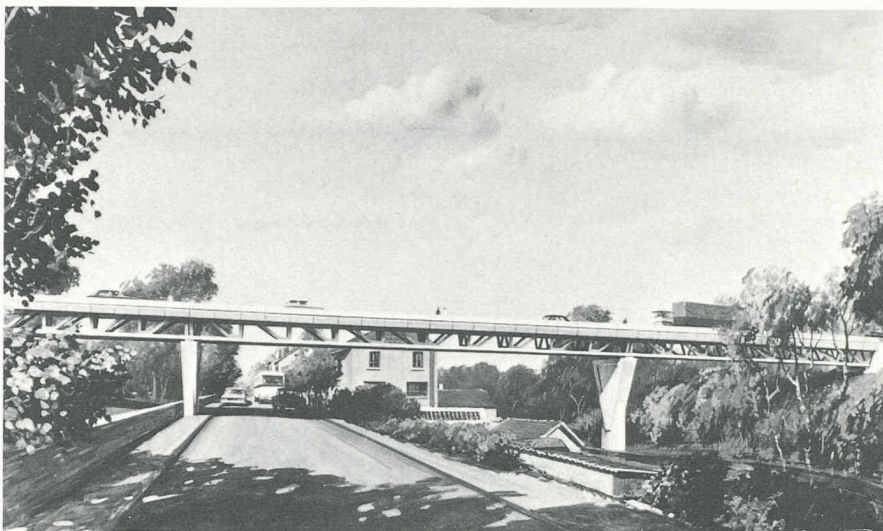


Fig. 12. — Pont d'Arbois.

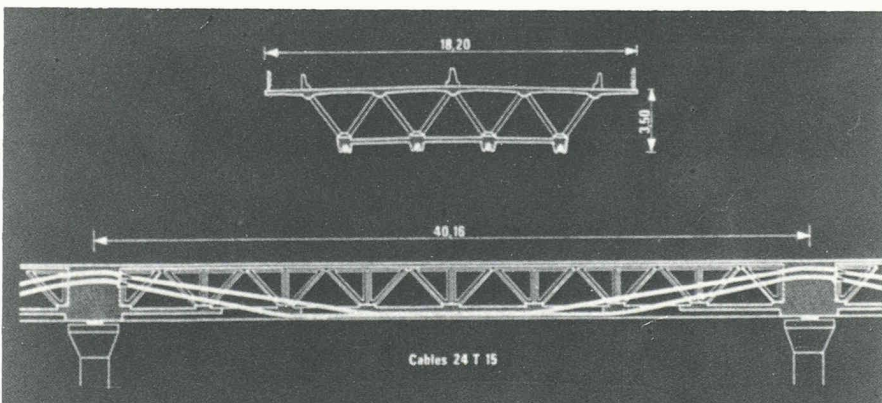


Fig. 13. — Pont de Bubiyan ; coupe longitudinale avec câblage, coupe transversale (projet Bouygues).

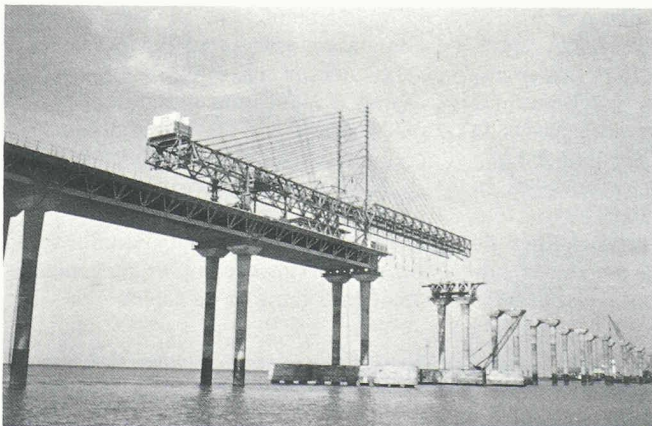


Fig. 14. — Pont de Bubiyan.

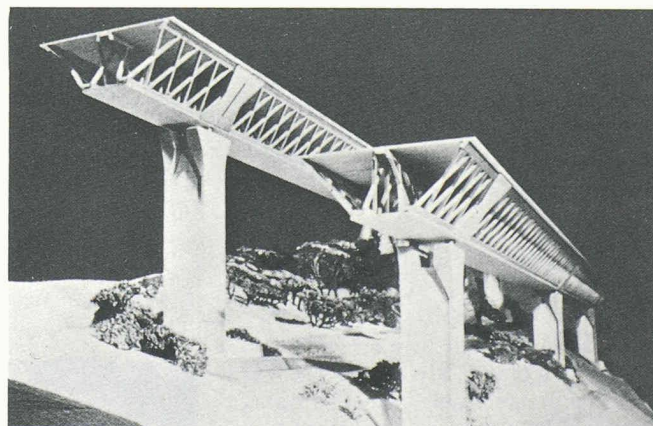


Fig. 15. — Maquette des viaducs de Sylans et des Glacières (projet Bouygues).

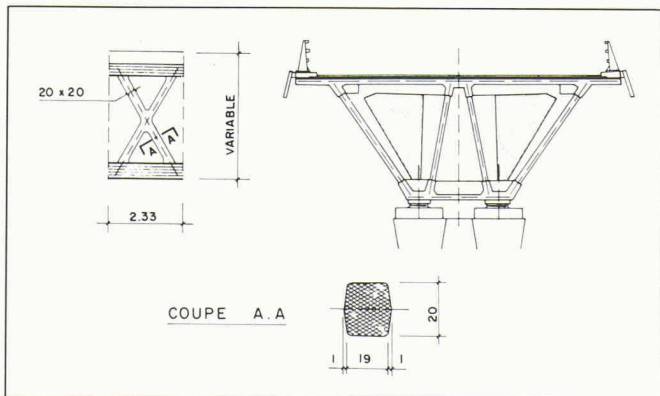


Fig. 16. — Viaducs de Sylans et des Glacières ; coupe transversale et détails (projet Bouygues).

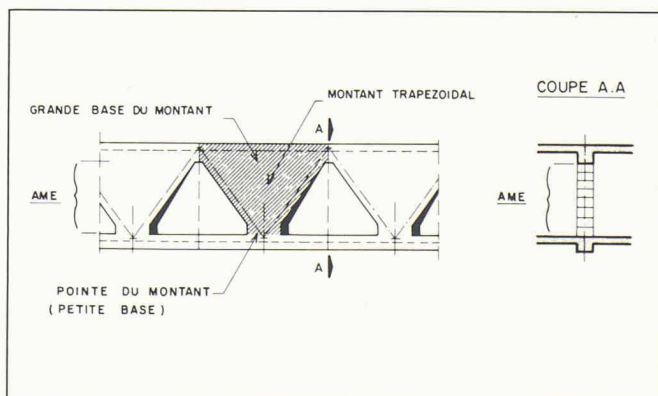


Fig. 17. — Principe des âmes évidées.

comportement dans le temps de ce type de structure.

Enfin, toutes les solutions précédentes s'accompagnent généralement d'une précontrainte longitudinale partiellement extérieure au béton, dont le tracé nécessite la mise en œuvre de bossages, diaphragmes ou entretoises, assurant la déviation ou l'ancrage des armatures. Ces éléments en saillie par rapport à la section transversale courante alourdissent le tablier et leur exécution, souvent difficile, en renchérit le prix.

C'est la raison pour laquelle nous avons imaginé de remplacer les âmes traditionnelles par des âmes évidées en béton constituées de montants trapézoïdaux qui, tout en diminuant le poids propre du tablier et en améliorant son rendement géométrique, facilitent le tracé de la précontrainte extérieure longitudinale.

Un dessin de principe de ces âmes est donné à la figure 17.

Les montants trapézoïdaux sont disposés « pointe en bas », la grande base des montants réalisant ainsi un encastrement continu de la membrure supérieure sous l'effet des charges d'exploitation, tandis que la pointe inférieure assure la déviation des câbles de précontrainte extérieure filants, sans bossages ni entretoises supplémentaires (fig. 18).

Cette disposition permet d'autre part le bétonnage aisé des montants et l'ancrage sur leur tranche de câbles de précontrainte dont la mise en tension peut ainsi s'effectuer à n'importe quel moment.

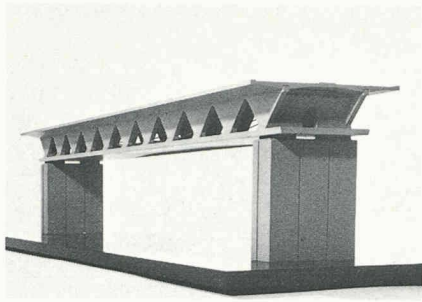


Fig. 18. — Tablier à âmes évidées avec précontrainte extérieure.

Du point de vue des quantités de béton à mettre en œuvre, les âmes évidées à montants trapézoïdaux se situent entre les âmes pleines et les âmes à triangulation plane. Elles représentent un gain d'environ 50% sur le volume de béton d'âmes pleines de même épaisseur.

Elles offrent également plusieurs autres avantages, et notamment l'utilisation d'éléments plans (plaques) plus robustes et moins exposés à la corrosion des armatures que les éléments linéaires d'une triangulation (barres), qui ont une plus grande surface de contact avec l'atmosphère extérieure, mais aussi la suppression, par rapport aux structures triangulées, des nœuds de jonction entre éléments, de conception et d'exécution difficiles.

Nous avons étudié, pour les entreprises Quillery, un projet de ce type, à l'occasion de l'appel d'offres des viaducs de Sylans et des Glacières. Cet appel d'offres comportait deux niveaux :

- Un premier niveau, dit de préconsultation technique, destiné à sélectionner, en dehors de toute considération de prix, les variantes proposées par les entreprises. A ce stade de la consultation, notre projet a été une des deux solutions retenues.
- Un second niveau, de consultation proprement dite, dans lequel les entreprises devaient soumissionner à la fois le projet de base élaboré par le maître d'œuvre Scetauroute et leur projet variante qui avait été accepté, en y incluant les modifications techniques demandées.

A l'issue de cette consultation, et bien que le projet présenté par les entreprises Quillery se soit révélé le plus économique (fig. 19 et 20), la Société des autoroutes Paris-Rhin-Rhône a finalement choisi le projet de l'entreprise Bouygues, en raison de son caractère plus innovant.

## 2. La précontrainte extérieure au béton

La seconde tendance marquante dans la conception des ponts en béton précontraint est le recours à des câbles de précontrainte extérieurs au béton.

Depuis quelques années, sous l'impulsion du SETRA, en la personne de Michel Virlogeux, et de plusieurs entre-

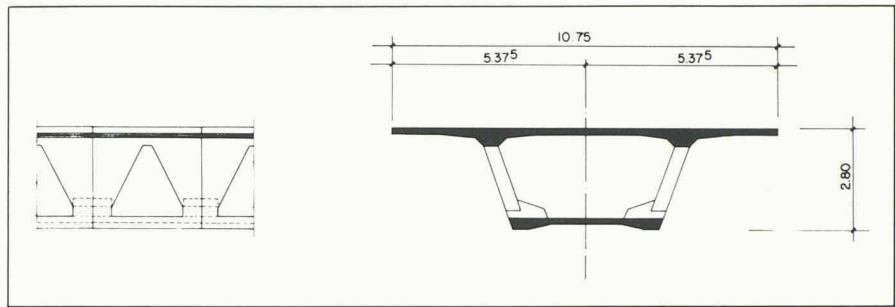


Fig. 19. — Ames évidées; viaducs de Sylans et des Glacières, voussoir type (projet SECOA).

prises, la précontrainte extérieure a connu en France un développement important.

Cette technique présente de nombreux avantages liés à la facilité d'exécution et à la qualité de la structure finie, sans toutefois qu'il en résulte généralement une économie significative dans les constructions courantes de portées moyennes.

Mais son principal avantage réside dans la possibilité de remplacement éventuel des armatures corrodées ou rompues, moyennant une conception appropriée du câblage. Aussi nous semble-t-il souhaitable de prévoir systématiquement une précontrainte extérieure démontable, qui constitue une garantie supplémentaire pour la durabilité des ouvrages. Les ouvrages à précontrainte totalement extérieure et intégralement remplaçable sont d'autre part particulièrement bien adaptés à l'utilisation d'une précontrainte partielle, la fissuration du béton tendu n'ayant aucune conséquence sur la conservation des aciers de précontrainte. Les premières applications systématiques de la précontrainte extérieure ont eu lieu aux Etats-Unis avec les projets de Figg and Muller, comme le pont de Long Key (fig. 21). Il s'agissait d'ouvrages de portées moyennes, réalisés par travées entières entre appuis et constitués de voussoirs préfabriqués assemblés sur cintres. La précontrainte, totalement

extérieure et filante sur chaque travée, est ancrée dans les entretoises sur pile. Les câbles sont déviés au droit de petits bossages en béton armé, situés à la jonction des âmes avec la membrure inférieure. Cette solution est simple car ces déviateurs, même s'ils sont en saillie par rapport à la section courante, sont de faible poids et d'exécution facile, contrairement aux nervures et diaphragmes utilisés dans d'autres projets.

Comme nous l'avons dit précédemment, l'utilisation d'âmes évidées à montants trapézoïdaux apporte dans ce cas une solution élégante et économique à la déviation des câbles de précontrainte extérieure.

La précontrainte extérieure a également permis d'obtenir un allègement des structures dans le domaine des ponts poussés, où les âmes des sections tubulaires ont été réduites de façon sensible (deux âmes de 0,3 m pour un tablier de 10 m de largeur et de 50 m de portée).

Les ponts construits par encorbellements successifs ont enfin fourni un nouveau champ d'application à la précontrainte extérieure mais n'ont pas permis, jusqu'à ce jour, la réalisation d'ouvrages à précontrainte totalement extérieure et remplaçable.

Les projets les plus satisfaisants construits en France comportent généralement trois familles de câbles :

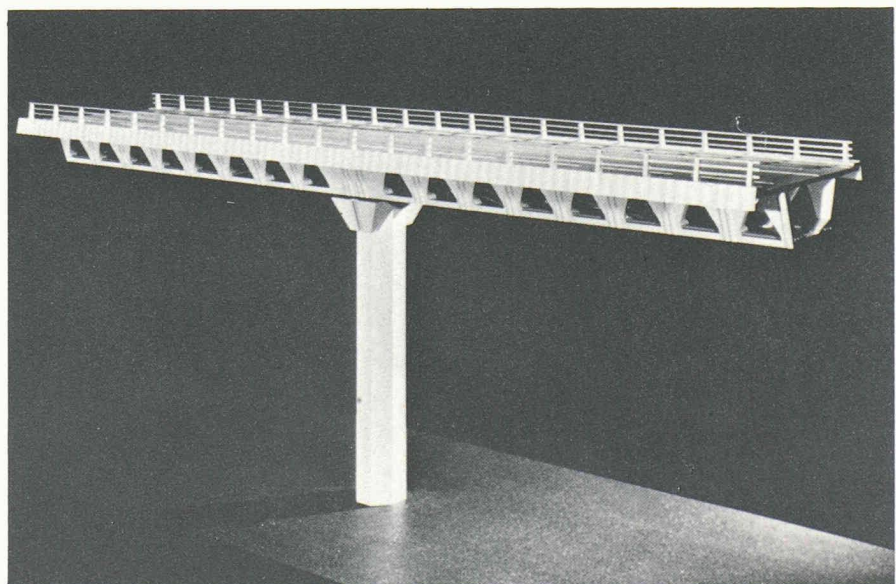


Fig. 20. — Maquette des viaducs de Sylans et des Glacières (projet SECOA).

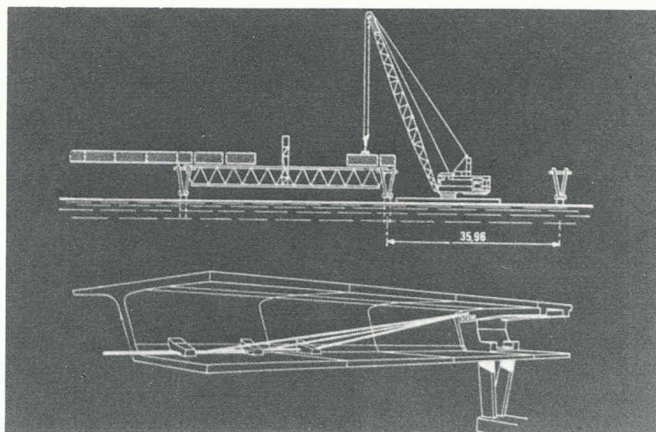


Fig. 21. — Pont de Long Key (projet Figg and Muller).

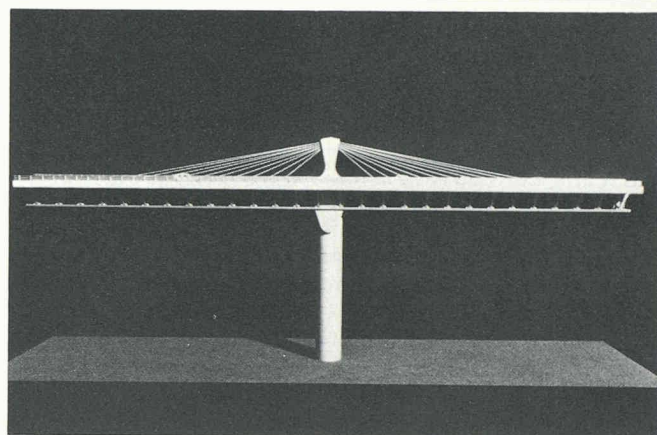


Fig. 22. — Maquette du viaduc de l'Arrêt-Darré (projet SECOA).

- des câbles de fléaux, semi-horizontaux et intérieurs au béton, disposés au voisinage de la membrure supérieure du tablier et reprenant son poids propre en console;
- des câbles extérieurs au béton, mis en place après clavage des fléaux, filants d'une entretoise sur pile à l'autre et déviés à l'aide de dispositifs spéciaux;
- quelques câbles de continuité, horizontaux et intérieurs au béton, disposés au voisinage de la membrure inférieure du tablier dans la zone de clé des travées. Ces câbles complètent la précontrainte engendrée à la clé des travées par les câbles filants.

Ce type de câblage, appelé câblage mixte, présente l'inconvénient de comporter un certain nombre de câbles intérieurs au béton, dont le remplacement est impossible.

Il est alors préférable de substituer aux câbles de fléaux précédents des câbles extérieurs au béton disposés au-dessus de la dalle sous-chaussée et déviés à l'aplomb des piles par des voiles verticales de faible hauteur. Nous avons donné à cette famille de câbles le nom de « précontrainte extradossée ».

Ces câbles sont différents de haubans, car leur rôle essentiel est d'assurer une précontrainte horizontale du tablier et non de développer des réactions élastiques verticales.

D'autre part, contrairement aux haubans, ils sont peu sollicités à la fatigue (leur variation de tension sous charges d'exploitation demeurant faible), ce qui permet de les tendre à des valeurs proches de celles des armatures de précontrainte traditionnelles. Enfin, leur faible excentricité au droit des piles (de l'ordre de 1/15 de la portée) nécessite des déviateurs moins sollicités et de construction beaucoup plus facile que les mâts des ponts haubanés.

L'efficacité de ces câbles, qui équilibrent une fraction importante du poids propre, permet enfin de donner au tablier une section constante, ce qui facilite grandement son exécution.

La précontrainte extradossée est complétée par des câbles filants, mis en place après clavage des fléaux, déviés en travée et ancrés dans les entretoises sur piles.

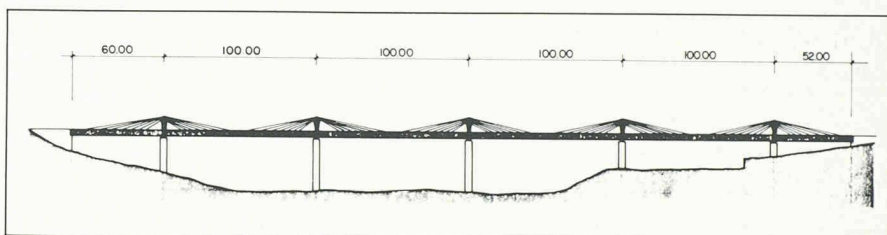


Fig. 23. — Viaduc de l'Arrêt-Darré; coupe longitudinale (projet SECOA).

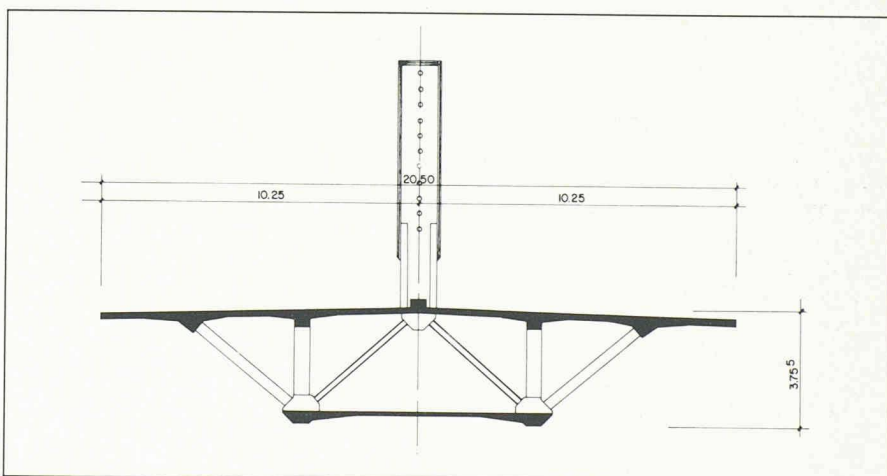


Fig. 24. — Viaduc de l'Arrêt-Darré; coupe transversale (projet SECOA).

Tous les câbles constituant la précontrainte longitudinale de ce type d'ouvrages sont alors extérieurs au béton et remplaçables.

Nous avons développé cette idée pour la première fois à l'occasion du projet du pont de l'Arrêt-Darré pour les entreprises Quillery. Les deux idées exposées précédemment, les âmes évidées à montants trapézoïdaux et la précontrainte extérieure extradossée, sont associées dans ce projet et ont conduit à une économie de matériaux de l'ordre de 30% par rapport à la solution à deux caissons parallèles à deux âmes. La figure 22 représente la maquette de l'ouvrage.

Dans le cas de tabliers larges à deux sens de circulation séparés, la précontrainte extradossée est située dans l'axe de l'ouvrage comme au pont de l'Arrêt-Darré (fig. 23 et 24).

Dans le cas de tabliers de faible largeur, la précontrainte extradossée est disposée latéralement selon deux plans verticaux.

### 3. Conclusion

L'allégement des structures transversales et la précontrainte extérieure constituent deux idées complémentaires, dont l'intérêt est évident dans le domaine des grandes portées où le poids propre joue un rôle prépondérant.

Dans le domaine des portées moyennes, ces techniques sont également riches de promesses pour l'avenir, à condition d'imaginer des formes nouvelles et de faire évoluer les habitudes acquises dans la conception des ouvrages traditionnels.

Adresse de l'auteur :

Jacques Mathivat  
Gérant et ingénieur-conseil  
de la société SECOA,  
directeur technique au SNBATI,  
professeur à l'École nationale  
des ponts et chaussées