

Zeitschrift: Ingénieurs et architectes suisses
Band: 113 (1987)
Heft: 7

Artikel: Comportement dans le temps et aptitude au service
Autor: Favre, Renaud
DOI: <https://doi.org/10.5169/seals-76367>

Nutzungsbedingungen

Die ETH-Bibliothek ist die Anbieterin der digitalisierten Zeitschriften. Sie besitzt keine Urheberrechte an den Zeitschriften und ist nicht verantwortlich für deren Inhalte. Die Rechte liegen in der Regel bei den Herausgebern beziehungsweise den externen Rechteinhabern. [Siehe Rechtliche Hinweise.](#)

Conditions d'utilisation

L'ETH Library est le fournisseur des revues numérisées. Elle ne détient aucun droit d'auteur sur les revues et n'est pas responsable de leur contenu. En règle générale, les droits sont détenus par les éditeurs ou les détenteurs de droits externes. [Voir Informations légales.](#)

Terms of use

The ETH Library is the provider of the digitised journals. It does not own any copyrights to the journals and is not responsible for their content. The rights usually lie with the publishers or the external rights holders. [See Legal notice.](#)

Download PDF: 30.01.2025

ETH-Bibliothek Zürich, E-Periodica, <https://www.e-periodica.ch>

structures with which to illustrate numerically his ideas and he considered construction questions along with those of analysis.

One further characteristic of Ritter's was his modesty and concern for clarifying and simplifying. In a footnote Ritter observed that Professor A. Ritter (no relationship) in a recent book has given essentially the same suspension bridge theory but that it was not clearly enough presented to be easily useful.

An old metaphor strikes one as useful in describing Ritter's influence. In his approach to his students' education, he stands very much as a bridge does in its environment. As an educator, carrying students for only small fractions of their lives, he was yet an essential link between their past inborn talents and their relatively long future careers. As a teacher, he communicated the recent tradition of his country and of his profession through the specific objects about which he lectured. Finally, as a writer, he took scientific formulations and shaped them with as little complexity as possible into simple clear ideas so that his students would see better the design potentials. He was not a designer, although he taught from designs; he was not a public official, although he taught public works; he was not a natural scientist, although he worked with science to reduce general

formulations to specific applications. He thus stood at conjunctions and let the students pass on. He did not become in any way either a competitor to them by having a design office or a master of them by having a design ideology.

He was the essential link between the awkward and sometime unclear theories of Culmann and the elegant clarity of the late works of Maillart and Ammann. He was an interpreter of technical events: to his students through his lectures, to the profession through his writings, and to the public officials through his detailed consultant studies that led to Swiss codes for both metal structures and works of reinforced concrete [22].

Ritter's name has nearly been lost and his style of teaching and research has been out of fashion for years, but he touched students, of whom Maillart and Ammann were only the most spectacular examples.

It is thus that the occasion of honoring great designers like Maillart and Ammann has led for once to the question of how education influences practice. With these two it seems clear that Wilhelm Ritter played a significant role. More generally what the example of Ritter may stand for is a rethinking of education in structural engineering which considers the need for teaching and research that includes close contact

Acknowledgments

The research leading to this paper is supported by grants from the National Endowment for the Humanities (RO-27518-78-24) and the National Science Foundation (SOC77-06609-A01) for the writing of a biography of Robert Maillart. This present paper is taken from the completed manuscript for the first volume of that biography. The writer is grateful to the staff of the libraries at Princeton University and the Federal Technical Institute in Zurich as well as to Hans Hauri and Tom Peters of that Institute. For the overall biographical study of Maillart the writer is deeply indebted to the collaboration with his daughter, Marie-Claire Blumer-Maillart and with her husband Edouard Blumer.

with field experience, wide knowledge of international structures, and solitary individual writing that interprets new ideas for the profession in a practical and clear manner. The Culmann-Ritter tradition cannot be duplicated but it can stimulate education for the future.

Adresse de l'auteur:

David P. Billington, F. ASCE
Professor
Department of civil Engineering,
Princeton University
Princeton, New Jersey (USA)

Comportement dans le temps et aptitude au service

par Renaud Favre, Lausanne

1. Introduction

L'étude et la vérification de l'aptitude au service sont devenues primordiales dans la conception des structures. Comme le béton subit des déformations à long terme par suite de son retrait et de son fluage, son comportement dans le temps doit être connu, ou du moins estimé, et introduit dans les raisonnements qui permettent de réaliser un bon projet d'ouvrages en béton armé ou précontraint. Il est évident que la prise en compte du comportement dans le temps du béton se heurte à bien des réticences de la part de l'ingénieur de la pratique. Il se voit confronté avec suffisamment de problèmes dans l'accomplissement de son dur mais passionnant métier pour ne pas être très enclin à de nouvelles démarches. Il lui sera néanmoins utile de réfléchir à la pondération de ses efforts. Souvent, il y a en effet lieu de réduire la minutie de certaines vérifications au profit d'autres. Souvent, les critères à la base des choix

intervenant dans un projet sont à revoir. Si on prend à titre d'exemple le nouveau pont qui va relier La Rochelle à l'île de Ré en France, l'aptitude au service ne sera que très modestement influencée par les charges concentrées du trafic prescrites par les normes, mais beaucoup plus par

l'environnement marin, les chocs probables de bateaux, le comportement des fondations et du tablier à long terme.

L'ingénieur attribue souvent le fluage au béton et la relaxation à l'acier (de précontrainte). Or, fluage et relaxation sont des phénomènes liés de sorte qu'il y a également relaxation pour le béton et fluage pour l'acier.

Rappelons que la fonction relaxation r représente l'évolution de la contrainte dans le temps sous déformation unitaire constante $\varepsilon_0 = 1$ (fig. 1):

$$r(t, t_0) = E_0 \cdot \left(1 + \frac{\Delta\sigma_r}{\sigma_0} \right) = \frac{\sigma(t, t_0)}{\varepsilon_0}$$

La solution de l'équation intégrale dite de Volterra

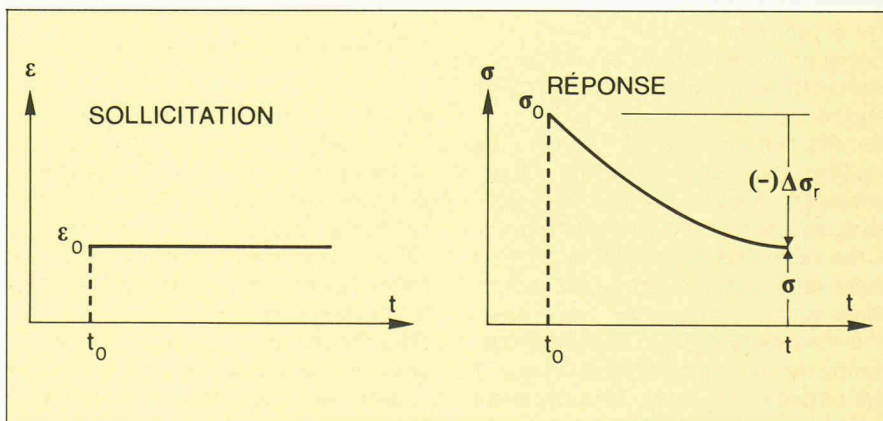


Fig. 1. — Relaxation.

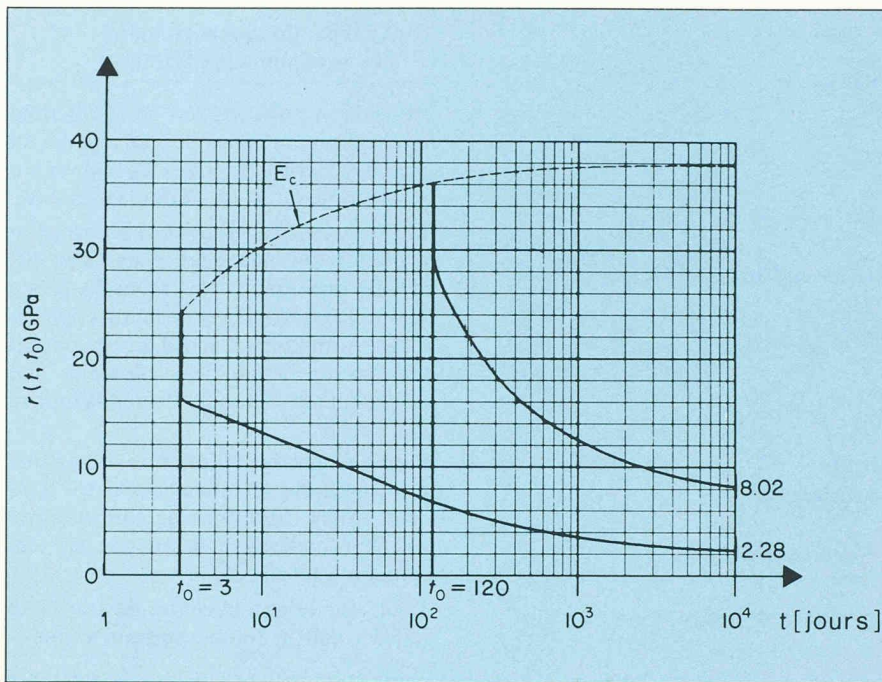


Fig. 2. — Exemple de deux fonctions relaxation pour un béton situé en plein air (H.R. 70%), épais de 40 cm.

$$\varepsilon = \varepsilon_0 = 1 = \sigma_0 \cdot \Phi(t, t_0) + \int_{t_0}^t \Phi(t, \tau) \cdot \frac{\partial \sigma(\tau)}{\partial \tau} \cdot d\tau$$

où $\Phi = \frac{1}{E_0} (1 + \varphi)$ représente la fonction fluage, φ étant le coefficient de fluage. Φ permet donc de trouver la fonction $\sigma = r(t, t_0)$ et ainsi de passer du fluage à la relaxation [7], [13], [14], [15]¹.

Si Dischinger avait déduit l'expression connue

$$r = E_0 \cdot e^{-\varphi}$$

qui exprime une relation simplifiée entre fluage et relaxation, des méthodes numériques itératives permettent actuelle-

ment de trouver la fonction relaxation de façon plus rigoureuse (fig. 2).

Le but de cet article est d'appeler l'attention de l'ingénieur sur les conséquences souvent méconnues des effets différés dans le béton. A titre d'exemple, on peut citer le fait que la compression du béton produite par une précontrainte diminue parfois grandement avec le temps, par suite de la redistribution à l'intérieur de la section des efforts de compression, laquelle passe en partie dans l'armature passive (fig. 5). Cela peut avoir de grandes conséquences sur l'état de fissuration et de déformation.

Nous ne mentionnerons ici que quelques aspects théoriques et mettrons l'accent sur des exemples numériques. Pour une analyse plus approfondie et détaillée,

nous renvoyons à la bibliographie en fin d'article.

2. Critères pour juger l'aptitude au service

L'ingénieur projeteur doit disposer de critères lorsqu'il aborde la conception d'un ouvrage. Les critères concernant la résistance sont généralement clairement définis par les normes, par l'entremise de coefficients conventionnels, globaux ou partiels, de sécurité et de résistance des matériaux (par exemple fractile de 16% de la résistance sur cube à 28 jours du béton) et de charges prescrites.

Il n'en va pas de même des critères régissant l'aptitude au service. Sous quelle combinaison de charges faut-il la vérifier? Comment doit-on tenir compte de l'histoire de la construction, du retrait, de la température, de toutes les déformations imposées à la structure au fil des ans?

Ce sujet est encore controversé. Nous allons néanmoins exposer quelques critères simples, fréquemment adoptés et qui nous semblent les mieux adaptés à bien orienter un projet dans le sens d'une qualité intrinsèque économiquement défendable. Le projet de norme SIA 162 les contient en grande partie de façon explicite ou implicite. Il s'agit évidemment de critères pour les cas courants de la construction où n'interviennent pas des problèmes particuliers tels la fatigue, les chocs, les vibrations, des surcharges exceptionnelles.

Premier critère: Un ouvrage sera conçu de telle sorte qu'à l'état permanent, c'est-à-dire en faisant abstraction des surcharges mobiles, les déformations et la fissuration soient modérées.

Pourquoi ce critère? C'est qu'il tient compte du fait que les charges occasionnelles n'entravent en général pas l'apti-

¹ Les chiffres entre crochets renvoient à la bibliographie en fin d'article.

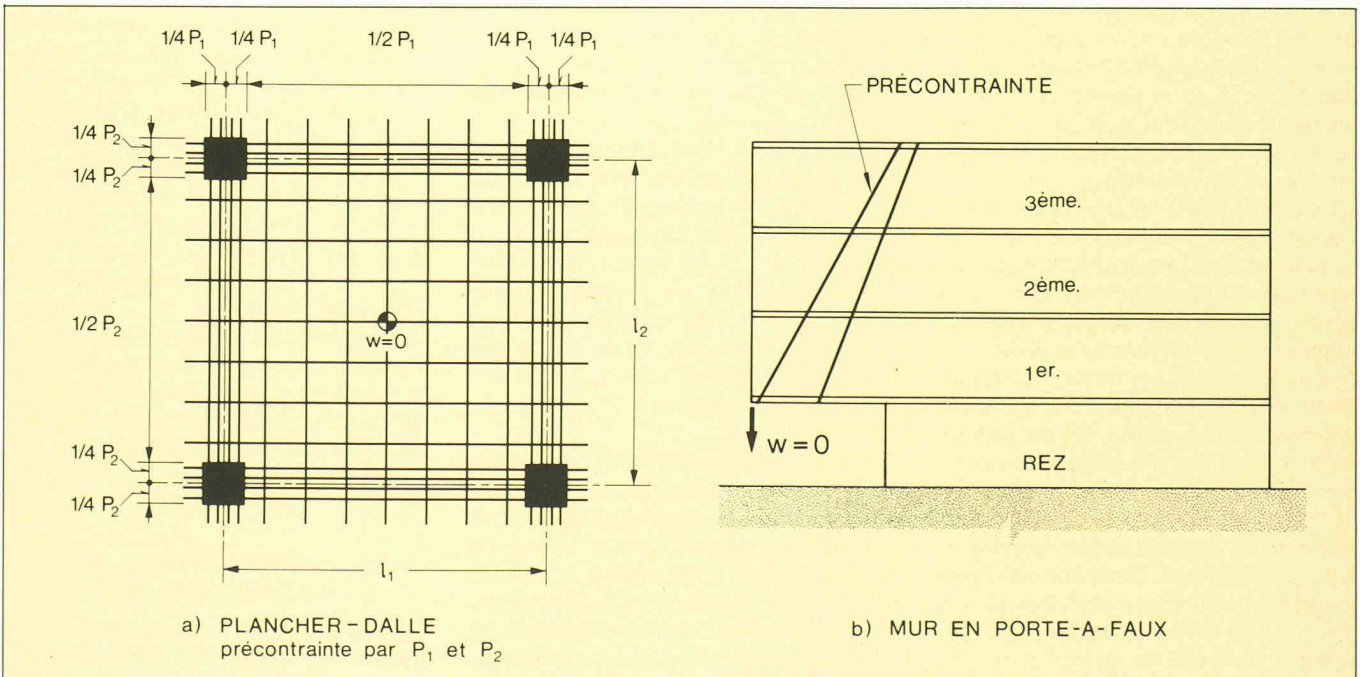


Fig. 3. — Critère de flèche nulle ou petite d'une structure précontrainte.

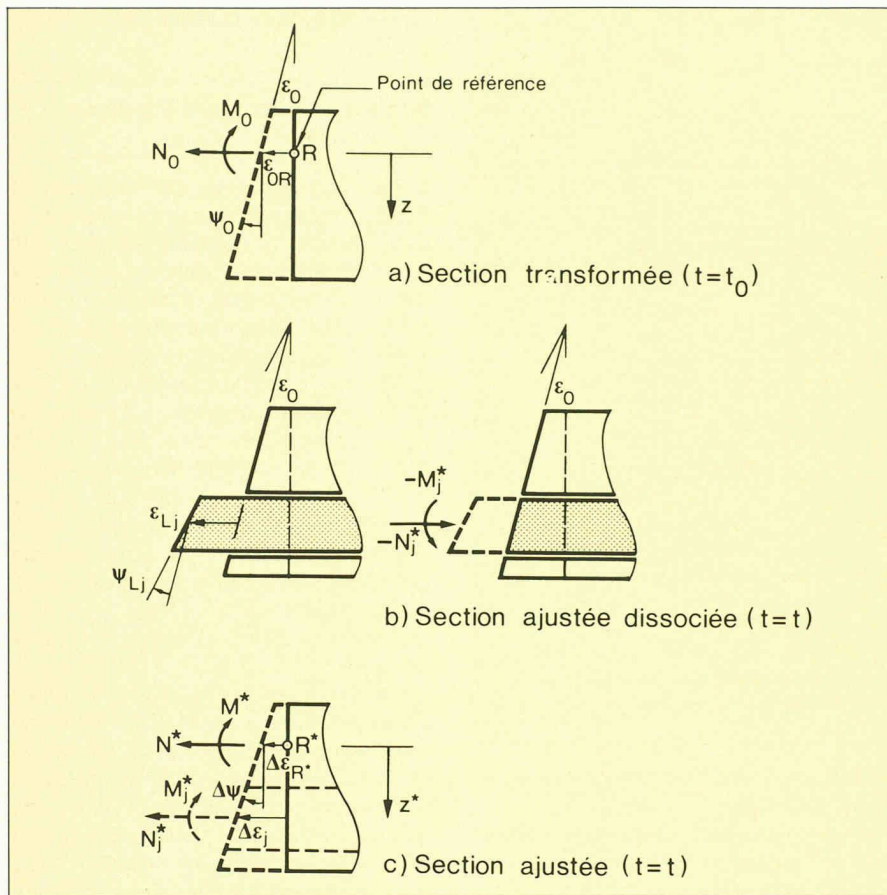


Fig. 4. — Analyse d'une section.

tude au service et en particulier pas la durabilité. Les fissures qu'elles peuvent provoquer sont grandement réversibles: il n'y a donc pas de risques de corrosion de l'armature, ni d'un aspect durable inacceptable aux yeux du public.

On sait par l'observation *in situ* et en laboratoire que la fissuration sous charge permanente augmente considérablement dans le temps. On sait aussi d'expérience que les ennuis provoqués par les déformations d'un ouvrage proviennent essentiellement des flèches ou rotation à long terme. Il en va de même des tassements des fondations où généralement seules les charges permanentes sont à prendre en considération.

L'ingénieur projeteur aura donc soin de choisir les dimensions de son ouvrage et la quantité d'armature de telle sorte que les sollicitations soient modérées à l'état permanent. Ayant dimensionné ses armatures à la rupture pour résister au cumul des charges permanentes et mobiles, il vérifiera que, sous l'effet des charges permanentes seules, les contraintes ne dépassent pas des valeurs raisonnables. Des étriers, par exemple, ne devraient pas être sollicités de façon permanente par des contraintes supérieures à 160 à 200 N/mm². Dans une paroi porteuse, en béton apparent et exposé aux intempéries, ayant à transmettre des charges par exemple au rez d'un bâtiment, les contraintes permanentes ne devraient pas dépasser 100 à 140 N/mm².

Ce critère comprend un corollaire d'une grande portée: le taux de précontrainte le plus favorable à adopter en ce qui concerne l'aptitude au service découle d'un critère de flèche nulle ou petite sous l'effet des charges permanentes au temps $t = \infty$. Cela est valable dans le domaine *Deuxième critère*: Lorsque dans un ouvrage la résistance à la traction du béton est atteinte sous l'effet des charges et des déformations imposées (retrait, température, tassements, etc.), il faut éviter que des fissures isolées ne puissent s'ouvrir et créer des fentes préjudiciables à la qualité de l'ouvrage.

Ce but sera en général atteint en disposant correctement une armature minimale. Celle-ci n'est pas très aisée à déterminer. Elle dépend de plusieurs facteurs, tels l'écoulement de l'acier, la disposition constructive, la forme géométrique de la structure et les autocontraintes qui en résultent, l'ouverture à long terme des fissures, l'évolution dans le temps des déformations imposées, l'historique des charges, etc.

Beaucoup de chercheurs se penchent sur ce problème. Mentionnons les grands progrès pour une approche pragmatique qui ont été réalisés dans le groupe de travail V/5 du CEB auquel appartient M. J.-P. Jaccoud, de l'EPFL. Une définition concrète de l'armature minimale en fonction de divers paramètres a ainsi pu être donnée et introduite dans la version revue du projet de norme SIA 162.

3. Analyse du comportement des sections dans le temps

Considérons une section en béton armé quelconque, symétrique par rapport au plan des charges, sollicitée au temps $t = t_0$ par le moment M_0 et l'effort normal N_0 . La section peut être précontrainte ou non et peut comprendre des bétons d'âges différents provenant par exemple d'une poutre préfabriquée et de béton coulé en place. Admettons d'abord qu'elle ne soit pas fissurée (stade I), c'est-à-dire que toute l'aire du béton participe à la reprise des efforts.

Pour analyser la section, nous disposons des conditions d'équivalence entre N , M et σ et des conditions de compatibilité des déformations, à savoir que les sections restent planes.

Etant donné que le centre de gravité se déplace dans le temps, puisque le coefficient d'équivalence $\alpha_i = \frac{E_i}{E_{ref}}$ varie par suite du fluage, nous allons choisir un point de référence R quelconque [14], [15] (fig. 4 a).

En introduisant les valeurs transformées

$$\begin{aligned} A &= \int \alpha \cdot dA \\ B &= \int z \cdot \alpha \cdot dA \\ I &= \int z^2 \cdot \alpha \cdot dA \end{aligned}$$

nous obtenons:

$$\begin{aligned} N_0 &= E_{ref} \cdot (\epsilon_{oR} \cdot A + \psi_0 \cdot B) \\ M_0 &= E_{ref} \cdot (\epsilon_{oR} \cdot B + \psi_0 \cdot I) \end{aligned}$$

d'où:

$$\begin{aligned} \epsilon_{oR} &= \frac{N_0 \cdot I - M_0 \cdot B}{E_{ref} \cdot (A \cdot I - B^2)} \\ \psi_0 &= \frac{-N_0 \cdot B + M_0 \cdot B}{E_{ref} \cdot (A \cdot I - B^2)} \end{aligned}$$

Admettons que M_0 et N_0 , agissant au temps t_0 , soient maintenus constants jusqu'au temps t . On peut alors faire le raisonnement suivant: si toutes les couches de matériaux aux propriétés rhéologiques différentes (béton d'âges différents, aciers actif et passif) pouvaient se déformer librement, elles subiraient chacune un certain fluage sous contrainte constante. Ces déformations libres ϵ_{Lj} , ψ_{Lj} qui en résulteraient (fig. 4b) n'étant pas compatibles avec la condition de section plane, des efforts $-N_j^*$, $-M_j^*$ vont se développer dans le temps dans chaque couche de matériau j . Pour tenir compte de l'évolution progressive de ces efforts, un module d'élasticité ajusté doit être introduit pour chaque couche j :

$$E_j^* = \frac{E_{oj}}{1 + \chi_j \cdot \phi_j}$$

avec ϕ : coefficient de fluage,
 χ : coefficient de vieillissement.

Pour finir, il faudra encore laisser agir la somme des N_j^* , M_j^* des différentes couches, de signes inversés, sur l'ensemble de la section ajustée avec les E_j^* (fig. 4c).

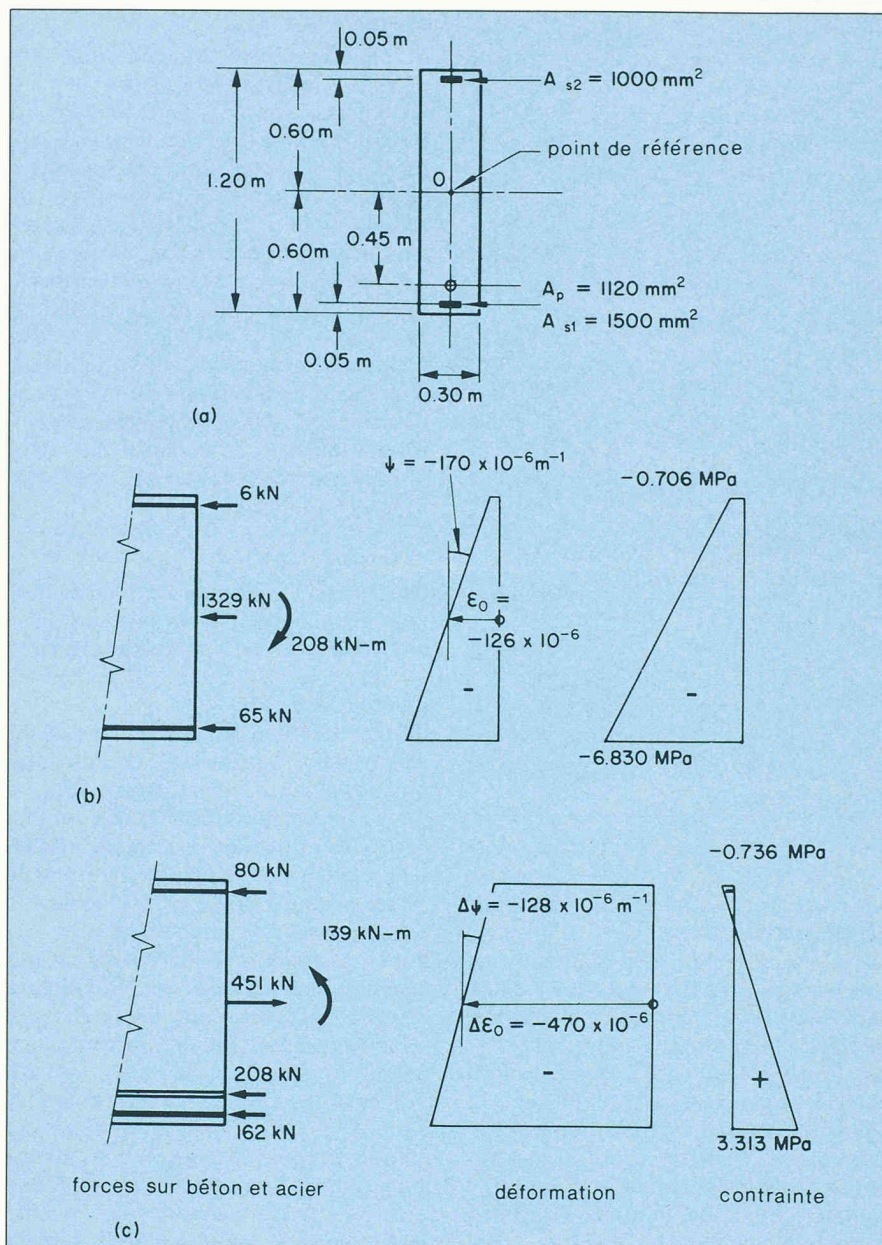


Fig. 5. — Contraintes et déformations dans une section précontrainte
 a) dimensions
 b) situation au temps t_0 juste après la mise en précontrainte
 c) variations dues aux fluage et retrait et à la relaxation.

Nous avons, en effet, admis que les sollicitations extérieures ne changeaient pas dans le temps et restaient égales à N_0 , M_0 . Il est ainsi sans autre possible de déterminer au temps t les σ et ε pour chaque couche de la section et la courbure ψ de la section.

Considérons à titre d'exemple le cas suivant, tiré de [15] et illustré à la figure 5 : Soit une section rectangulaire sollicitée au temps t_0 par un moment constant $M_g = 390 \text{ kN} \cdot \text{m}$ et une force de précontrainte $P_0 = 1400 \text{ kN}$. Nous admettons les données suivantes : $E_c(t_0) = 30 \text{ GPa}$ et pour l'intervalle de temps t_0 à t_∞ un retrait $\varepsilon_{cs} = -240 \cdot 10^{-6}$, un fluage $\varphi = 3$, $\chi = 0,8$ et une relaxation réduite des câbles $\Delta\sigma_r = -80 \text{ MPa} = -80 \text{ N/mm}^2$. La section des aciers de précontrainte vaut $A_{ps} = 1120 \text{ mm}^2$, celle de l'armature inférieure $A_{s1} = 1500 \text{ mm}^2$, de l'armature supérieure $A_{s2} = 1000 \text{ mm}^2$. Notons que l'exemple représente une situation courante avec

un taux d'armature inférieure $\rho = 0,4\%$, mais avec un moment dû à la précontrainte relativement important $|M_p| = 1400 \times 0,45 = 630 \text{ kN} \cdot \text{m} > M_g = 390 \text{ kN} \cdot \text{m}$.

Si l'on étudie les résultats représentés à la figure 5, on constate que de l'effort normal initial $P_0 = 1400 \text{ kN}$, 1329 kN vont sur le béton au temps t_0 , le reste dans l'acier passif. Les variations de t_0 à t_∞ sont caractérisées par une diminution de l'effort normal dans le béton de 451 kN, une diminution dans la précontrainte de 208 kN (pertes d'environ 15%) et une mise en compression de l'armature passive de respectivement 162 et 80 kN.

Au temps t_0 , la réserve de compression à la fibre inférieure était très importante, à savoir $-6,83 \text{ MPa} = -68,3 \text{ kg/cm}^2$, tandis qu'elle n'est plus que d'environ la moitié au temps t_∞ , ayant diminué de 3,313 MPa. Quant aux courbures ψ , elles valaient $-170 \cdot 10^{-6} \text{ m}^{-1}$ au temps t_0 et

n'augmentent que de $-128 \cdot 10^{-6} \text{ m}^{-1}$ jusqu'au temps t_∞ . La courbure finale est donc bien inférieure à celle qui résulterait d'un raisonnement sommaire avec $P = \frac{P_0 + P_\infty}{2}$ et une courbure multipliée par $(1+\varphi)$.

Il va sans dire que le résultat de cet exemple eût été encore beaucoup plus frappant si l'on avait choisi une armature passive inférieure plus importante. Les variations relatives aux valeurs initiales peuvent également être très élevées lorsque le moment dû à la précontrainte est très voisin de M_g . Lorsqu'on effectue des raisonnements de charges équivalentes ou balancées par la précontrainte, il faudra admettre une valeur de P prudente.

Dans le cas d'une section fissurée, tous les raisonnements restent valables pour l'analyse du comportement dans le temps pour autant qu'on admette que la section soit composée, outre des aciers actifs et passifs, d'une zone comprimée de béton restant constante dans le temps et déterminée pour le temps t_0 . En fait, cette zone augmente avec t mais cette variation peut généralement être négligée.

Si les efforts M_0 , N_0 agissant au temps t_0 subissent des variations dans le temps ΔM , ΔN , l'analyse décrite pourra en tenir compte sans problème.

4. Comportement moyen entre stades I et II et application aux systèmes

Nous venons d'étudier les sections non fissurées et fissurées, en béton armé ou précontraint. Pour une section, nous pouvons ainsi prédire l'état de contrainte et de déformation au temps t . En particulier, en vertu du premier critère pour juger l'aptitude au service, énoncé sous 2., on pourra ainsi déterminer par intégration des courbures la déformation à long terme sous l'effet des charges permanentes d'une structure précontrainte. On pourra également vérifier qu'à l'état permanent il y ait réellement une réserve de compression suffisante dans le béton pour éviter une fissuration permanente. Il appartiendra toujours à l'ingénieur de juger jusqu'à quel point cette réserve est indispensable ou non. Il est évident qu'un muret bétonné ultérieurement sur une dalle subira un retrait différentiel et éventuellement des variations de température telles qu'il se fissurera nécessairement même sans l'effet des surcharges. Une section de pont où est réalisé d'abord le caisson, puis les porte-à-faux du tablier et finalement (et souvent beaucoup plus tard) les bordures massives ne pourra en général pas être comprimée partout à l'état permanent. Il s'agira alors de veiller, par les procédés d'exécution, la cure et une forte armature minimale convenablement disposée, à réduire l'ouverture et la concentration des fissures.

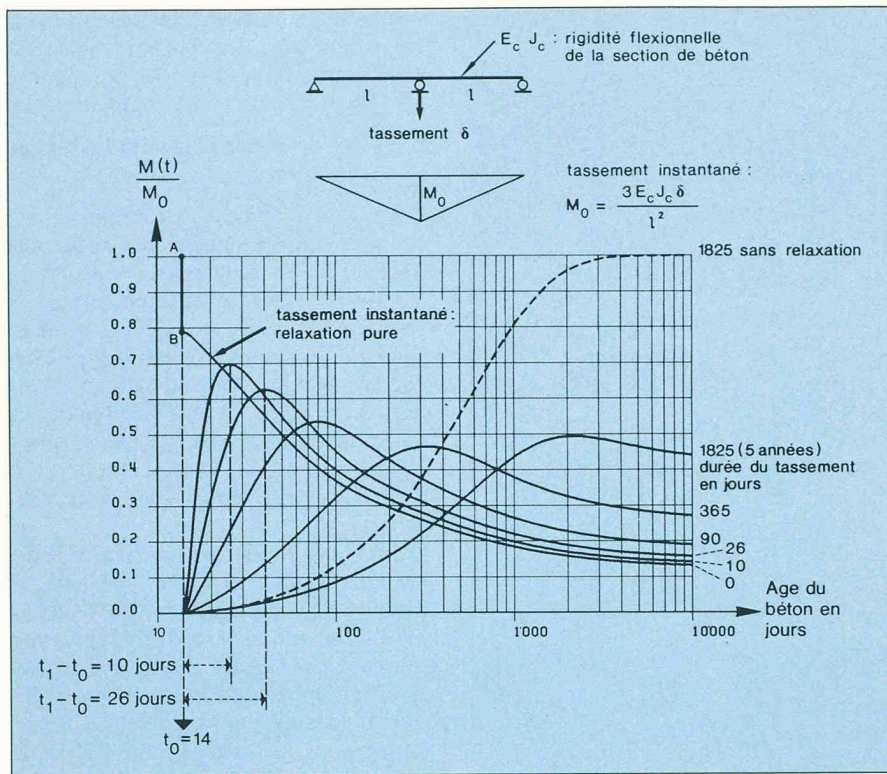


Fig. 6. - Effet de la relaxation du béton lors d'un tassement d'appui.

A ce propos, mentionnons la réalisation de chaussées en béton armé continu, sans aucun joint transversal, pour certaines autoroutes françaises actuellement en construction (A9 et A71). Pour une épaisseur de béton de 20 cm, des ϕ 16, $s = 15$ cm sont placés à mi-hauteur, ce qui correspond à un taux d'armature $\rho = 0,67\%$.

Pour les structures précontraintes, il sera toujours avantageux d'éviter une fissuration permanente. En précontrainte partielle, des fissures occasionnelles peuvent apparaître et on pourra en général vérifier les déformations avec les hypothèses suivantes:

- a) les déformations de longue durée s'effectuent en admettant les sections non fissurées;
- b) les déformations instantanées par suite des charges mobiles se décomposent en deux parties:
 - partie de la charge provoquant l'état de décompression de la fibre extrême ($\sigma_c = 0$); elle agit sur une structure non fissurée;
 - partie restante; elle agit sur une structure fissurée.

Dans le cas où une structure est fissurée, les déformations instantanées et à long terme doivent être déterminées en se fondant sur une valeur intermédiaire entre celle calculée en stade I et celle en stade II-nu. Ces déformations et courbures intermédiaires représentent des valeurs moyennes. Elles ont été abondamment traitées dans [12] et [15]. Si ψ_1 représente la courbure en stade I et ψ_2 en stade II-nu, la courbure moyenne s'écrit:

$$\psi_m = (1-\zeta) \psi_1 + \zeta \psi_2$$

où ζ est un coefficient de répartition dépendant des efforts.

Dans un système hyperstatique, les valeurs surabondantes découlant de la compatibilité des déformations, il faudra intégrer les courbures moyennes ψ_m , dans le cas général pour un temps t quelconque, par exemple t_∞ . Puisque ζ dépend des efforts, le problème n'est plus linéaire et ne peut être résolu que par itération. Des programmes d'ordinateur, comme celui développé à l'IBAP-EPFL, permettent d'effectuer ce travail pratiquement impensable à la main.

Pour illustrer ce qui précède, nous allons présenter trois exemples de comportement dans le temps de systèmes, en supposant le béton non fissuré.

Exemple 1 (fig. 6)

Soit une structure qui doit subir une déformation imposée sous forme d'un tassement d'appui. Si le tassement est instantané et a lieu au temps t_0 , les moments engendrés sont maximaux à t_0 et décroissent pour $t > t_0$ selon une loi de relaxation. Si le tassement n'est pas instantané mais dure de t_0 à t_1 , les moments vont augmenter pendant cette période tout en étant réduits par la relaxation. Pour $t > t_1$, il n'y a plus que l'effet de la relaxation et les moments diminuent. A la figure 6 est représentée l'évolution des moments dans une poutre sur deux travées subissant un tassement de l'appui intermédiaire plus ou moins rapide dès l'âge $t_0 = 14$ jours.

Exemple 2 (fig. 7)

Quelle est l'évolution des contraintes dans un mur en béton par suite de la chaleur d'hydratation consécutive à la prise du béton, en admettant un comportement en stade I?

Soit un mur d'épaisseur h se réchauffant à partir du bétonnage pour atteindre une augmentation de température $\Delta T_{max} = 30^\circ C$ après 6 jours. Admettons qu'il ne reste plus que 6% de cette augmentation à l'âge de 50 jours et que la répartition de la température soit toujours semblable sur l'épaisseur du mur (voir fig. 7).

L'exemple admet qu'il s'agit du cas fréquent où une partie de mur est éloignée d'un joint de dilatation d'une distance supérieure à sa hauteur. On peut alors, selon le principe de Saint-Venant, admettre que le joint n'y exerce plus d'influence et qu'une section verticale du mur ne peut pas se déplacer dans le sens longitudinal. Le calcul se fait en superposant les effets de variations de température pendant les laps de temps Δt . La condition de compatibilité des déformations doit exprimer qu'une fibre longitudinale du béton ne subit aucune variation de longueur. Ainsi pendant chaque intervalle de temps Δt , $\Delta \epsilon$ est nul.

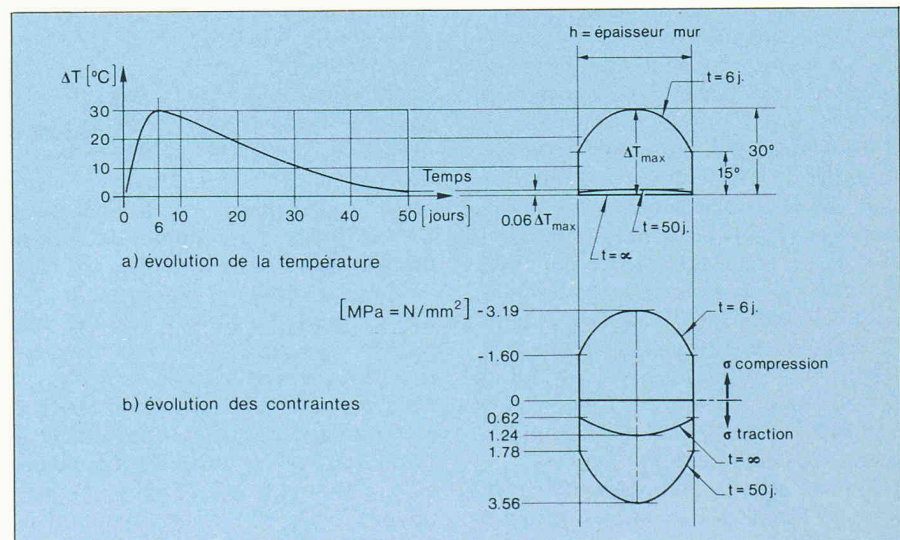
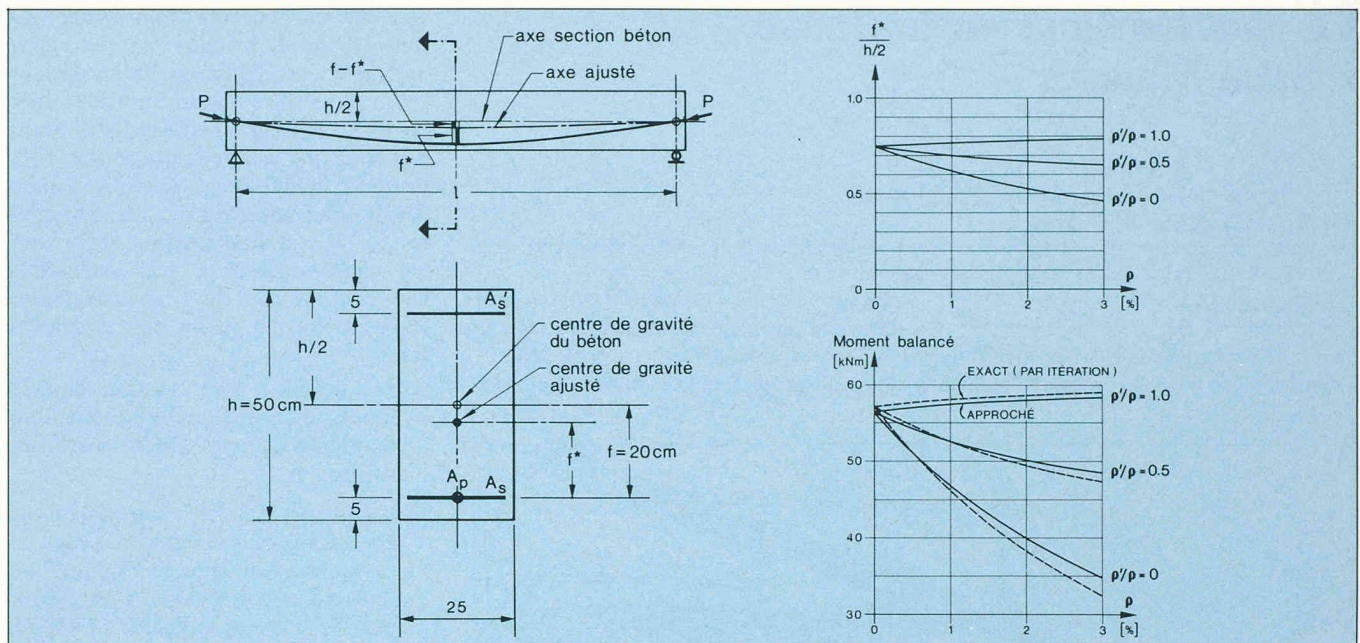


Fig. 7. - Contraintes dans un mur par suite de la chaleur d'hydratation.

Fig. 8. — Moment balancé au temps t_{∞} .

On constate que le béton situé à mi-épaisseur du mur est comprimé à 6 jours à $-3,19 \text{ N/mm}^2$, tendu à 50 jours à $3,56 \text{ N/mm}^2$ et finalement tendu à t_{∞} à $1,24 \text{ N/mm}^2$.

Exemple 3 (fig. 8)

Une poutre est précontrainte par une force initiale $P_0 = 300 \text{ kN}$. L'aire du câble $A_p = 260 \text{ mm}^2$. Sa relaxation est négligée. Le fluage du béton est admis à $\varphi = 3,5$ et le coefficient de vieillissement à $\chi = 0,8$. Avec $E_{co} = 30 \text{ GPa}$, on peut déterminer le module d'élasticité ajusté du béton

$$E_c^* = \frac{E_{co}}{1 + \chi\varphi}$$

valence ajusté

$$\alpha^* = \frac{E_s}{E_c^*} = \frac{200}{30} (1 + 0,8 \cdot 3,5) = 25,3.$$

Une façon simplifiée mais néanmoins assez précise de tenir compte de la présence des armatures A_s , A'_s et A_p et du fluage du béton consiste à calculer le centre de gravité ajusté avec $\alpha^* = 25,3$ et d'en déduire une flèche ajustée f^* du câble (fig. 8a).

On constate une grande diminution de f^* par rapport à $f = 20 \text{ cm}$. Cette diminution est d'autant plus grande que q est grand et q' petit.

Le moment balancé au temps $t = \infty$ par la précontrainte peut être admis à $M_p = P_0 \cdot f^*$. Cette méthode approchée est comparée à la figure 8, au résultat d'un calcul exact par itération.

On constate qu'avec une précontrainte initiale $P_0 = 300 \text{ kN}$ et la prise en compte d'une section ajustée, le moment balancé peut être bien inférieur à celui généralement admis, à savoir $M_p = 300 \text{ kN} \cdot 0,20 \text{ m} = 60 \text{ kNm}$.

Conclusions

L'aptitude au service des structures en béton armé ou précontraint ne peut être valablement vérifiée que si l'on tient compte du comportement réel dans le temps des matériaux constitutifs. Les répercussions sur les choix constructifs (quantités d'armatures actives et passives, forme des sections), sur le choix des fondations (tassements) et sur les étapes de construction peuvent être primordiales. L'ingénieur projeteur est obligé de s'initier à ces problèmes tout en sachant ne pas s'y perdre. La difficulté actuelle est de transmettre à l'ingénieur de la pratique ces informations complexes et compliquées d'une manière utilisable et profitable pour son projet. De grands progrès sont et seront réalisés dans l'élaboration de programmes d'ordinateur. Mais il est indispensable que l'ingénieur acquière les bases théoriques lui permettant de bien saisir la nature du problème et le principe de l'analyse. Avec de l'expérience, il saura en évaluer les conséquences lorsqu'il conçoit un ouvrage, avant qu'un calcul détaillé n'ait été effectué.

Bibliographie

- [1] DISCHINGER, F.: «Elastische und plastische Verformungen der Eisenbetontragwerke und insbesondere der Bogenbrücken», *Der Bauingenieur*, p. 20, N° 5/6, 1939.
- [2] TROST, H.: «Auswirkungen des Superpositionsprinzips auf Kriech- und Relaxationsprobleme bei Beton und Spannbeton», *Beton- und Stahlbetonbau*, p. 10, N° 11, 1967.
- [3] BIRKENMAIER, M.: *Berechnung von Verbundkonstruktionen aus Beton und Stahl*, Verlag Leemann, Zürich, 1969.
- [4] BAZANT, Z. P.: «Prediction of Concrete Creep Effects Using Age-Adjusted Effective Modulus Method», *Journal of the American Concrete Institute*, April 1972.
- [5] BIRKENMAIER, M.: *Berücksichtigung der Einflüsse Kriechen und Schwinden bei der Berechnung von Betonkonstruktionen*, Institut für Baustatik und Konstruktion ETH-Zürich, Bericht Nr. 62, Mai 1976.
- [6] MENN, C.: *Langzeit-Vorgänge*, Eidgenössische Technische Hochschule Zürich, Abteilung für Bauingenieurwesen, 1977.
- [7] FAVRE, R.; KOPRNA, M.; RADOJICIC, A.: *Effets différés, fissuration et déformations des structures en béton*, Editions Georgi, Saint-Saphorin (Suisse), 1980.
- [8] MOLA, F.: *Metodi di analisi di strutture in CA e CAP a comportamento elasto-viscoso lineare*, Politecnico di Milano - Studi e ricerche - vol. 3, 1981.
- [9] DILGER, W. H.: «Creep analysis using creep-transformed section properties», *Prestressed Concrete Institute Journal*, p. 27, n° 1, 1982.
- [10] KOPRNA, M.: *Prise en compte du fluage par la méthode des forces*, conférence au symposium «Recherche fondamentale sur le retrait et le fluage du béton», EPF-Lausanne, 1982.
- [11] SALENÇON, J.: *Viscoélasticité*, Presse de l'Ecole nationale des ponts et chaussées, Paris, 1983.
- [12] FAVRE, R.; BEEBY, A. W.; FALKNER, H.; KOPRNA, M.; SCHIESSL, P.; JACCOURD, J.-P.: *Manuel du CEB: Fissuration et déformations*, EPF-Lausanne, 1983.
- [13] CHIORINO, M. A.; NAPOLI, P.; MOLA, F.; KOPRNA, M.: *CEB Design Manual: Structural effects of time-dependant behaviour of concrete*, Georgi Publishing Company, Saint-Saphorin (Switzerland), 1984.
- [14] KOPRNA, M.: *Effets différés. Fluage, retrait, relaxation*, EPF-Lausanne, 1986.
- [15] GHALI, A.; FAVRE, R.: *Concrete Structures: Stresses and Deformations*, Chapman and Hall, London and New York, 1986.

Adresse de l'auteur:
Renaud Favre, professeur
Génie civil IBAP
EPFL-Ecublens
1015 Lausanne