

Zeitschrift: Ingénieurs et architectes suisses
Band: 114 (1988)
Heft: 14

Werbung

Nutzungsbedingungen

Die ETH-Bibliothek ist die Anbieterin der digitalisierten Zeitschriften. Sie besitzt keine Urheberrechte an den Zeitschriften und ist nicht verantwortlich für deren Inhalte. Die Rechte liegen in der Regel bei den Herausgebern beziehungsweise den externen Rechteinhabern. [Siehe Rechtliche Hinweise.](#)

Conditions d'utilisation

L'ETH Library est le fournisseur des revues numérisées. Elle ne détient aucun droit d'auteur sur les revues et n'est pas responsable de leur contenu. En règle générale, les droits sont détenus par les éditeurs ou les détenteurs de droits externes. [Voir Informations légales.](#)

Terms of use

The ETH Library is the provider of the digitised journals. It does not own any copyrights to the journals and is not responsible for their content. The rights usually lie with the publishers or the external rights holders. [See Legal notice.](#)

Download PDF: 29.01.2025

ETH-Bibliothek Zürich, E-Periodica, <https://www.e-periodica.ch>

Thermur fait sauter

®

les ponts de froid.



D'insidieux points faibles, peu hygiéniques et générateurs de frais apparaissent immanquablement aux pieds des murs extérieurs ou au droit de l'appui des dalles ainsi que lorsque les balcons font saillie. Il s'agit de ponts de froid qui conduisent à une formation d'eau de condensation et de moisissures entraînant des dégâts superficiels sur les enduits et les papiers peints. Inutile de vous rappeler, à vous qui êtes un spécialiste de la construction, comment et à quel prix on a tenté jusqu'ici de remédier à ce type de problème. Bien sûr, en y mettant suffisamment de temps et ... d'argent, il

était possible jusqu'ici de faire quelque chose.

En conséquence, la manière radicale et de plus économique avec laquelle les nouveaux éléments Thermur éliminent les ponts de froid devrait vous ébranler. Comme élément porteur, Thermur est un „dur“ et comme conducteur thermique il ne laisse rien passer.

Qui plus est sa mise en œuvre est on ne peut plus simple: les éléments Thermur se manipulent comme des briques habituelles. Leurs formats s'adaptent à celles-ci, ils sont seulement plus longs et tout aussi légers.

Je suis prêt à faire sauter les ponts de froid.

Les propriétés physiques de vos nouveaux éléments Thermur et les gains de temps réalisables me paraissent évidents. Néanmoins, j'aurais besoin de quelques conseils:

- sous forme d'une documentation détaillée
- lors d'une présentation avec documentée

Société: _____

Nom: _____

Rue: _____

NP/Lieu: _____

Tél.: _____ interne: _____

A envoyer à Stahlton SA,
Tivoli 58, 1000 Lausanne 20

IAS

B 2958



B 3027

Non, ce n'est pas Paris...

Mais le point 694 au nord de Zurich. C'est ici, au sommet de la forêt de l'Irchel, qu'une imposante tour a été érigée. Elle est très fréquentée, non seulement des spécialistes en télécommunications, mais aussi des promeneurs. Toutefois, pour que la tour puisse être ouverte au public, certains aspects ont dû être examinés dès l'élaboration du projet, notamment les influences clima-

tiques, la statique et la composition du sol. En plus évidemment des exigences imposées aux caillebotis porteurs. En effet, la tour compte 128 marches qui permettent d'accéder à trois étages, comme la tour Eiffel. Sécurité oblige: seuls des matériaux de tout premier ordre pouvaient entrer en ligne de compte; pour les caillebotis comme pour le reste. Dans ce

domaine, la réputation de WEMA n'était plus à faire, surtout pas parmi les professionnels. D'ailleurs, WEMA est synonyme de qualité pour nombre d'autres produits tels que lanterneaux, vitrages sans mastic et éléments de construction normalisés. Ce n'est donc certainement pas un hasard si l'ingénieur Jeske a recommandé WEMA à la commune de Buch.

WEMA SA
Constructions métalliques
Successor du dépt métallurgique
de Siegfried Keller SA
22, route de la Maladière
1022 Chavannes-près-Renens
Tél. 021/35 07 12
Siège à: 8304 Wallisellen

wema

Quel est l'atout des goujons Cret qui frappe le plus les ingénieurs?

Les goujons Cret sont fiables. Leur capacité de charge a été définie selon la théorie de la plasticité et prouvée lors de nombreux essais pratiques.

Le matériel et la fabrication des goujons Cret sont soumis continuellement à un sévère contrôle. Vous pouvez donc compter sur eux. Les goujons Cret sont patentés.

Les goujons Cret font leurs preuves depuis dix ans. Ils ont obtenu de nombreuses distinctions et concessions internationales.

Notre documentation claire et détaillée ainsi que le service-conseil de nos spécialistes vous apportent une aide précieuse dans tous vos cas spécifiques.

Les goujons Cret sont posés rapidement et simplement. Quelle économie de temps et d'argent!

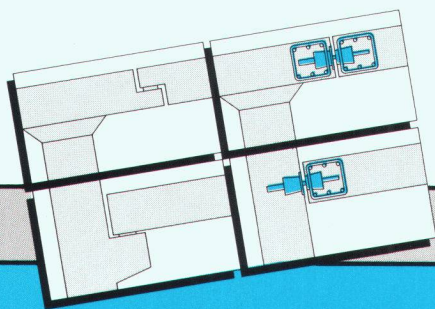
Les goujons Cret sont disponibles en différentes exécutions. Afin que vous puissiez résoudre tous les problèmes de reprise de charges au niveau des joints de dilatation.

Grâce aux goujons Cret, les détails de construction sont plus simples et plus rationnels. Les travaux d'armature et de coffrage nécessaires pour consoles et corbeaux étant superflus, le système de goujons Cret s'avère particulièrement avantageux.

Les goujons Cret sont livrables rapidement. Car nous fabriquons nous-mêmes notre propre produit.

Le système de goujons Cret, c'est la solution simple, fiable et économique pour la reprise des forces transversales dans les joints de dilatation. Demandez notre documentation!

F.J. Aschwanden SA 3250 Lyss 032 84 86 11



Joint de dilatation en bord de dalle:
goujons Cret au lieu de corbeau avec appui de glissement.
Raccord dalle/pilier:
goujons Cret au lieu de console avec appui de glissement.

CRET®

Aschwanden

Sécurité comprise.

B 2833

**“Planifier l’avenir
c’est aussi planifier
la mesure de la
consommation de
chaleur avec
une technique
ultrasonique...”**



Aujourd'hui, la question ne se pose plus pour les bâtiments neufs de savoir si la mesure de la consommation de chaleur doit faire partie d'un décompte exact des frais de chauffage. La mesure statique de la consommation de chaleur par une technique ultrasonique permettant la saisie des différents circuits de chauffage fonctionne de façon particulièrement fiable. Les mesures sont très précises. Les compteurs ne possèdent aucune pièce mobile pouvant être à l'origine de dérangements. L'installation est sans problème et son relevé pratique. Vous en saurez plus sur la mesure ultrasonique de la consommation de chaleurs SIEMENS dans le prospectus que nous tenons à votre disposition.

B 2978

NeoVac

NeoVac Crissier SA
1023 Crissier
chemin de Saugy
Téléphone 021/35 16 66

ATA

Wärmezähler AG
8032 Zurich
Case Postale 132
Téléphone 01/251 56 88

Coupon

Veillez me faire parvenir votre prospectus avec le descriptif

Nom/Société: _____

NAP/Lieu: _____

SCHICHTEX
ISOLE SYSTEMATIQUEMENT

**halles
toitures
étanches
au vent et
à l'eau**



Bau + Industriebedarf AG

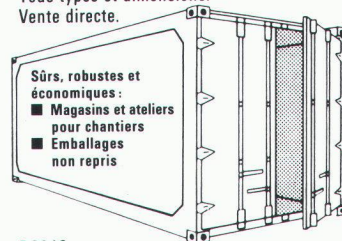
4104 Oberwil/BL, Tel. 061 401 40 30

B 2857

**Conteneurs de haute mer
neufs et d'occasion**

Petits dépôts et boxes pour équipements.
Tous types et dimensions.
Vente directe.

Conteneurs pour bureaux
et personnel.
■ Vente ■ Location
■ Transformations

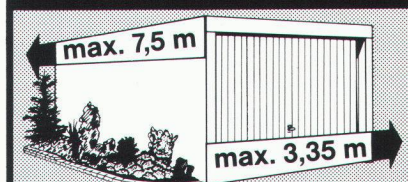


B 2946

Container-Depot AG

Flachsackerstrasse 7
4402 Frenkendorf BL
061/94 63 63
061/901 63 63 (ab 30. 5.)
Industriestrasse 139
8172 Niederglatt ZH
01/850 52 32

FRISBA
Garages préfabriqués



Maintenant en 9 dimensions!

FRISBA SA
1095 Lutry, Téléphone 021/39 1333

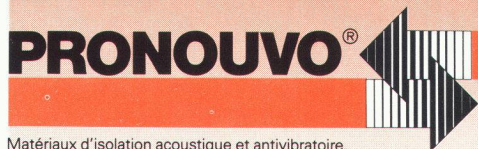
B 1869

PRONOUVO® 1073



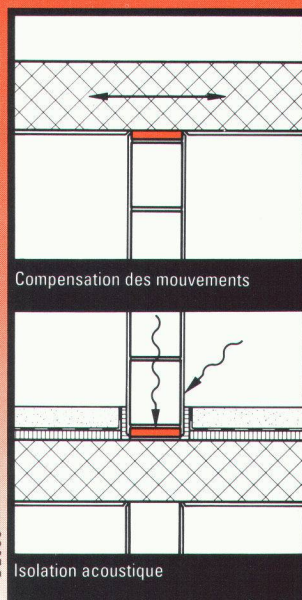
Appuis élastiques pour murs et dalles

porte & isole



Matériaux d'isolation acoustique et antivibratoire, appuis pour le bâtiment, spécialités techniques

PRONOUVO SA
Baumackerstrasse 53
Case postale, 8050 Zurich
Téléphone 01/311 55 62
Télex 823 260



SA de la maison SIA à Zurich

Païement du dividende

Lors de l'assemblée générale d'aujourd'hui, les actionnaires ont approuvé la répartition d'un dividende pour l'exercice 1987 :

Dividende par action privilégiée à nom. Fr. 1000.—	Fr. 80.—
après déduction de l'impôt fédéral anticipé de 35 %	Fr. 28.—
net par action	Fr. 52.—

Le coupon n° 15 de nos actions sera versé à partir du 24 juin 1988 par toutes les succursales suisses du Crédit Suisse.

Zurich, le 23 juin 1988 Le Conseil d'administration



Ecole d'ingénieurs – Fribourg

Exposition des travaux de diplôme

Les travaux de diplôme des sections de mécanique technique, d'électrotechnique (options informatique, télécommunications, énergie électrique), d'architecture, du génie civil et de chimie, sont exposés dans les locaux de l'école.

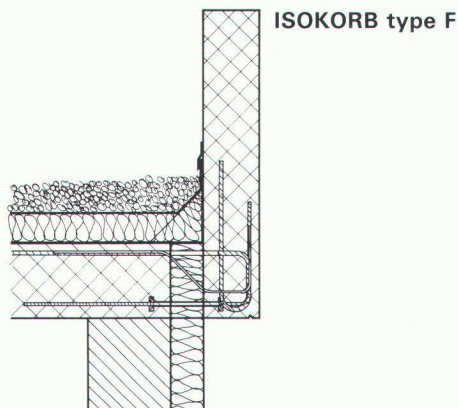
Vendredi 1^{er} juillet 1988, de 17 à 21 heures.

Samedi 2 juillet 1988, de 9 à 12 heures.

Ecole d'ingénieurs, 4, ch. du Musée, Fribourg.

schöck schöck

Demandez notre nouvelle documentation



Solution au problème n° 4

Armature de raccordement pour appuis de fenêtres et attiques de toits plats en béton coulé sur place ou en éléments préfabriqués. Espacement des éléments en fonction des exigences de la statique. Solution très bon marché.

schöck

des idées pour construire

LITTERIO CINA Produits et techniques pour le bâtiment
2, chemin des Grives, 1024 Ecublens
Tél. 021/35 18 08/Fax 021/35 57 75
(Dès nov. tél. 021/691 76 08/Fax 021/691 47 75)

Notre département technique résout vos problèmes individuellement sur demande

B 3026

1080.15

Sie verfügen über mehrjährige Erfahrung im Baumanagement und der Bauausführung. Ausserdem besitzen Sie ein Flair für Entwurf und Gestaltung. Dann sind Sie unser

Architekt HTL

der die Baumanagementgruppe der zentralen Immobilienabteilung in Basel in idealer Weise ergänzt.

Im Rahmen unserer Projektorganisation begleiten Sie als Vertreter der Bauherrschaft Objekte von der Planung bis zur Fertigstellung. Das Aufgabengebiet umfasst vornehmlich den Verwaltungs- und Bankfilialbau und bedingt kürzere Einsätze in der gesamten Schweiz.

Interessenten richten Ihre Unterlagen bitte an: Schweizerischer Bankverein, Personalabteilung Generaldirektion, z. Hd. Frau S. Lerch, Postfach, 4002 Basel.



Schweizerischer Bankverein

Ihre Chance



S G I INGÉNIEURS - CONSEILS
Société Générale pour l'Industrie

CH-1216 Genève, Suisse

cherche

ingénieur en assainissement

formation génie civil ou génie rural
EPF ou ETS

expérimenté dans la conception et la réalisation de grands projets d'assainissement avec STEP

- pour activité dans nos bureaux à Genève, avec déplacements à l'étranger
- connaissance du français et de l'anglais demandée
- nationalité suisse ou permis de travail valable
- entrée immédiate ou à convenir.

Faire offres avec curriculum vitae et copies de certificats au Service du personnel, 71, av. Louis-Casaï - 1216 Cointrin.

Bureau d'architecture cherche plusieurs collaborateurs,

architectes EPF ou ETS

pour réaliser d'importants projets intéressants et originaux, dans des domaines divers.

Si vous êtes motivé(e)s par votre travail, si vous souhaitez prendre des responsabilités et vous joindre à une équipe sympathique, contactez-nous.

Claude Rollier SA
Av. Dupeyrou 12
2000 Neuchâtel
Tél. 038/24 06 14

L. Gianadda - U. Guglielmetti
Ing. Dipl. EPUL - SIA
CP 288 - 1920 Martigny

cherchent pour tout de suite ou date à convenir

ingénieur civil EPF

Bon staticien pour études et direction de travaux bâtiment et génie civil.

Travail indépendant.

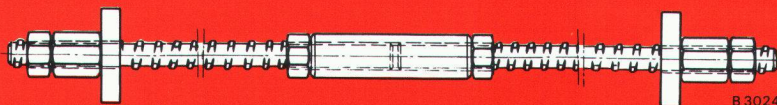
Possibilité de participation.

Poste d'avenir en cas de convenance.

Faire offre à l'adresse ci-dessus.

Renseignements complémentaires éventuels 026/2 31 13.

Swiss Gewi®



Tirant en acier Swiss Gewi

**La barre d'armature vissable.
Nervurée à pas gros continu.
Robuste - idéal pour le chantier.
Construire avec Swiss Gewi.**

Technique Dywidag

8340 Hinwil/ZH
Tél. 01 937 10 20, Fax 01 937 20 32

SpannStahl SA

AVEC WANG ET TECHNICAL PROGRAMS, LA PRODUCTIVITE AUX BOUTS DES DOIGTS...

Pour le calcul par éléments finis : l'ORDINATEUR WANG PC 380: Unité de base comprenant 8 slots (dont 2x32 bits/4x16bits/2x8 bits), 2.5 Mb de mémoire centrale, contrôleur de disques, unité de disquette 1.2Mb (accepte des disquettes 360 Kb), disque Winchester 42 ou 64 Mb (accès 28 ms.), clavier suisse-français, le câble d'alimentation, MS-DOS Operating system 3.20F, Microsoft Windows package (Français), RAM Memory Management Software, Harddisk partitioning software, Wang System Service software, écran couleur pour CGA/EGA et PGA - PROGRAMME DE CALCUL PAR ELEMENTS FINIS - Programmes et modes d'emploi au choix en français, allemand, anglais ou néerlandais. INTRODUCTION DES DONNEES - GEOMETRIE - Entrée des données conversationnelle et contrôle automatique par clavier ou tablette, possibilité de travailler avec un RAM disk et son complément sur Winchester si le CPU a une capacité suffisante, unités quelconques, mais homogènes pour les données et les résultats, introduction en coordonnées globales, introduction des données manuellement ou depuis Autocad, reprise d'une structure en bibliothèque, génération automatique des éléments indépendamment de l'emplacement des murs et des piliers qui peuvent être donnés après cette génération, possibilité d'introduire des champs obliques avec des valeurs statiques différentes, possibilité de générer des supports en coordonnées absolues, nombre d'éléments illimité (ne dépend que de la capacité du disque Winchester), impression des données avant et après la génération automatique, appuis en coordonnées absolues, dalle d'épaisseur variable en 3 points, le 4ème étant calculé automatiquement, module d'élasticité variant dans une zone, calcul exact, même avec des éléments très allongés, bords circulaires possibles (à partir d'un arc de cercle), radier sur sol élastique. Le module élastique du sol peut varier selon les zones, chaque zone peut avoir une épaisseur et des modules d'inertie différents, appuis d'élasticité variable dans le sens vertical et en rotation, appuis élastiques par points, en lignes, par surfaces ou par groupes, génération automatique de trous quelconques, contrôle du maillage pendant l'introduction et pendant la génération, calcul possible de dalles anisotropes et orthotropes, adjonction possible de sommiers, reprise automatique des caractéristiques des poutres faites de profils métalliques existants, rotules aux extrémités des poutres, excentricité d'appui pour les poutres (calcul plus précis pour les efforts tranchants), dessin de contrôle de la géométrie en plan ou en perspective. CHARGES SUR LES ZONES DE LA DALLE - surcharge uniforme sur chaque élément, surcharge avec distribution linéaire sur chaque élément, surcharges trapézoïdales en 4 points, surcharge concentrée, différences de température, surcharges répétées d'un autre calcul, surcharge avec distribution linéaire sur zone, poids-propre automatique, surcharge linéaire en un point à un autre, surcharge uniforme en bande d'un point à un autre, surcharge uniforme en bande de largeur variable d'un point à un autre, surcharge sur surface quadrangulaire en un point à un autre, surcharge avec distribution linéaire sur dalle, chaque zone peut être chargée différemment, nombre de combinaisons de cas de charges pratiquement illimité. - CHARGES SUR LES POUTRES - charge concentrée, moment de torsion, moment de torsion différentiel, charge trapézoïdale, charge trapézoïdale symétrique, différences de température, moment de torsion, poids-propre automatique, déplacement imposé, surcharge aux noeuds, nombre de combinaisons de cas de charges pratiquement illimité. - CALCUL - possibilité de placer des séries de plaques l'une après l'autre, par exemple la nuit pendant que l'ordinateur n'est pas occupé, les résultats de tous les calculs sont alors prêts à être exploités, possibilité de calculer une structure pendant l'introduction d'un autre, possibilité de sélectionner les résultats sur imprimante ou écran, moments de flexion, moments de torsion Mxx et Myy, moments de torsion Mxy, moments de torsion Mxx et Myy, efforts tranchants, réactions, unité de longueur dans les supports en lignes, réactions sur les appuis ponctuels, comparaison pour le contrôle des réactions et de la somme des surcharges, nombre de combinaisons non-limité, sortie sous forme graphique sur écran, imprimante graphique ou plotter, avec ou sans maillage, avec ou sans textes, choix de l'extrémum, lignes en couleurs (si le plotter le permet), déplacements et rotations, moments Mxx, Myy, Mxy, Wx, Wy, positifs ou négatifs, etc. - moments radiaux et tangentiels suivant des lignes aléatoires, efforts tranchants, contraintes principales (directions et valeurs), enveloppes des efforts, avec les différents cas de charges inclusifs (AND et/ou OR avec facteurs de charge pour calculs à la rupture), sortie sur AUTOCAD permettant de combiner le travail avec BaCAD, dessin d'armatures semi-automatique, mise en archive des données et des résultats pour une réutilisation ultérieure. D'AUTRES PROGRAMMES POUR LES PROJETS DE STRUCTURES : LISTE DES ACIERS d'armatures selon SIA, SECTIONS POLYGONALES, calcul de SECTIONS DE BETON ARMÉ à la fissuration, CALCUL D'ABRIS selon ITAP, STRUCTURES CADRES à 2 et 3 dimensions, calcul des contraintes d'acier, bibliothèque de profils, 2ème ordre, base et plasticité, calcul d'assemblages, lignes d'influence, optimisation plastique de charpente, calcul dynamique, treillis tridimensionnels, dessin d'assemblages, bibliothèque des platines et des boulons, liste des matériaux, commande numérique, grillage de poutres, calcul par éléments finis, élasticité, dalle ou axisymétrique, calcul de coques, élasticité spatiale, champs potentiels, poutres continues, calcul de palplanches, de murs de soutènement, conduite de terrain, sondages, planning PERT, etc.. - CALCUL DE ROUTES - Éléments principaux de l'axe horizontal, stations sur l'axe horizontal, éléments principaux du profil en long, stations sur le profil en long, élargissement de la chaussée, dévers-pentes transversales, listes récapitulatives des éléments d'axes, des profils, des Nos d'axes, intersections, projections, implantations, polygonales, points lancés, levés de profils - DESSINS DE ROUTES (sur plotter trapézoïdal et écran graphique) - Réseau de coordonnées, axes et bords en situation, profil en long, profils en travers, piquage manuel de points, piquage automatique de points ou de lignes, dessins d'objets en plan, perspective au sol à 1.00 m., perspective aérienne, perspective d'objets, gestion de fichiers de points, (création du fichier, introduction manuelle de points, correction ou suppression de points ou de figures, copie de points ou de figures, translation, rotation autour des 3 axes, métré central ou miroir plan ou vertical, déformation linéaire en y, x et z), transformation de Helmert permettant le dessin de projets routiers sur des plans topographiques existants. D'AUTRES PROGRAMMES : - AUTOCAD - Le DAO le plus vendu au monde, - BaCAD, qui vous permet de dessiner l'armature à partir des lignes des moments, - COMPTABILITE simple pour bureau d'ingénieurs, - GESTION DE BUREAU à partir des rapports de travail, - TRAITEMENT DE TEXTE WANG, - SOUMISSIONS - gestion du code des frais de construction - Impression du catalogue, soumission avec ou sans métrés, saisie des avant-métrés et/ou des prix, devis estimatif, contrat, adjudication, comparaison des offres, programme de saisie du texte propre, catalogue CRB sur disquettes (sans licence), calcul et contrôle des métrés, demande d'acompte et facture finale, situations détaillées et récapitulation CFC, saisie et mutation de devis, saisie d'adjudication, confirmation d'adjudication, remerciements, contrôle des coûts de construction, saisie des factures et des paiements, Ordre de paiement, bons de paiement, coûts de construction, comptes d'entreprises, contrôle de garantie, liste des entreprises, etc... Les programmes étant en constante évolution et amélioration, la liste n'est pas exhaustive et ces programmes deviendront ainsi pour tous les ingénieurs civils un outil de travail encore plus puissant et performant, avec l'ordinateur WANG 380 de 32 bits ouvert sur l'avenir.

Si cette description de nos programmes est trop difficile à lire, vous avez la possibilité de demander plus d'informations
TECHNICAL PROGRAMS Meillerettes 7 1920 - MARTIGNY * Tél. 026 2 50 71

B 3021

BIEN ISOLÉ, BIEN CHEZ SOI.

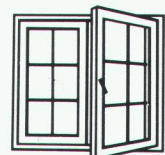


Vous rénovez? Vous construisez?
 Notre fenêtre synthétique offre le meilleur aux plus exigeants, par:

- son excellente isolation au bruit et au froid
- sa grande résistance au soleil et aux intempéries

- sa facilité d'entretien
- son système de rénovation rapide et économique
- son adaptation à tous les types de constructions

Téléphonez-nous. Nous vous conseillerons volontiers.



FABRIQUE SUISSE DE FENETRES SYNTHETIQUES

MARTIGNY Tel.026/2 80 83 - RARON 028/44 17 18

BIC-PRINTING

B 2940

gesucht: **Bauingenieur**

mit Konstruktionspraxis im Ingenieurbüro und Baustellenerfahrung in Unternehmung, vielseitig, teamorientiert, interessiert am konstruktiven Detail.

Bei unserem Auftraggeber im Zürcher Oberland, dem auf seinem Spezialgebiet führenden Unternehmen, warten anspruchsvolle Aufgaben auf Sie!

Konstruktion: Vorspannung (Brücken-, Hoch-, Tiefbau), Befestigungstechnik, Kupplungstechnik.

Baustellen: Überwachung, Organisation, Verwaltung

fsb

Unternehmensberatung in Personalfragen AG
8050 Zürich, Edisonstrasse 24, Tel. 01/3121140

Architecte

expérimenté, cherche nouvelle situation dans la région lémanique.

Ecrire sous chiffre IAS 467 à IVA SA, rue du Pré-du-Marché 23, 1004 Lausanne.

**Demain
Demain
Demain**

votre succès dépendra
de l'impact de votre
publicité d'aujourd'hui

EXP  **'92**[®]
SEVILLA

Exposition universelle
de Séville, Espagne
Avril - octobre 1992

Ouverture du concours d'idées pour le pavillon suisse

Dès le 1^{er} juillet 1988, les documents de participation sont disponibles auprès de l'Office suisse d'expansion commerciale, Stampfenbachstrasse 85, 8035 Zurich, tél. 01/365 51 51 ou 365 54 46, téléfax 01/365 52 21.

Délai de remise des projets:
31 octobre 1988.



Ville de Neuchâtel

Concours de projets d'architecture pour un nouvel hôpital, à Neuchâtel

La Ville de Neuchâtel organise un concours d'architecture pour la restructuration et l'agrandissement de l'hôpital Pourtalès, à Neuchâtel.

Le concours public est ouvert:

- à tous les architectes qui ont leur domicile privé ou professionnel depuis le 1^{er} janvier 1987 dans le canton de Neuchâtel;
- à tous les architectes originaires du canton de Neuchâtel, inscrits avant cette même date au REG A ou B des architectes. Ces architectes peuvent être domiciliés en Suisse ou à l'étranger;
- à des architectes invités.

L'inscription et la remise des documents de base se feront au secrétariat de la direction des Hôpitaux, 4, faubourg de l'Hôpital, à Neuchâtel, du 4 juillet 1988 (de 9 à 11 heures et de 14 à 17 heures) au 12 août 1988 contre versement d'un dépôt de Fr. 300.-; les documents peuvent être consultés à cet endroit;

Les projets doivent être rendus jusqu'au **16 décembre 1988**, les maquettes jusqu'au **20 janvier 1989**.

La direction des Hôpitaux

TECHNAL®

ALUMINIUM SYSTEMS S.A.

Filiale en expansion d'un groupe international cherche un collaborateur pour son siège situé à Gland/VD

un chargé d'affaires architectes

pour assurer le conseil et l'assistance apportée aux architectes, pour la conception de nos produits.

Vous avez un bon sens du contact et des responsabilités ainsi que du goût pour les détails techniques; votre tâche consistera à développer la prescription de nos produits en traitant au fur et à mesure de votre expérience, un large éventail d'activités, comprenant le contact avec les architectes, le conseil technique de ceux-ci; le suivi des affaires et les relations avec notre clientèle de serrurerie.

Des connaissances en allemand seraient un avantage, mais toutefois pas une condition d'engagement.

Nous sommes une équipe jeune, pour nous l'ambiance de travail est primordiale.

Si ce poste vous attire, veuillez contacter Dominique Pilard au 022/64 22 22.

Technal, une équipe pour gagner.

WURLOD

architectes

Nous cherchons pour la réalisation d'importantes constructions :

chef de chantier technicien architecte dessinateur architecte

Nous demandons :

- expérience professionnelle
- intérêt pour la CAO

Nous offrons :

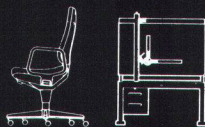
- un poste stable à responsabilités
- une activité variée et indépendante
- d'excellentes conditions de travail et de rémunération

Entrée en fonction : immédiate ou à convenir.

Les offres détaillées, avec documents habituels sont à adresser à :

Wurlod Architectes SA
Ch. de Fantaisie 3 B
1009 Pully-Lausanne
Tél. 021/29 93 64

« Moi, je n'achète des meubles et des chaises de bureau, des photocopieuses et des tables à dessin que chez

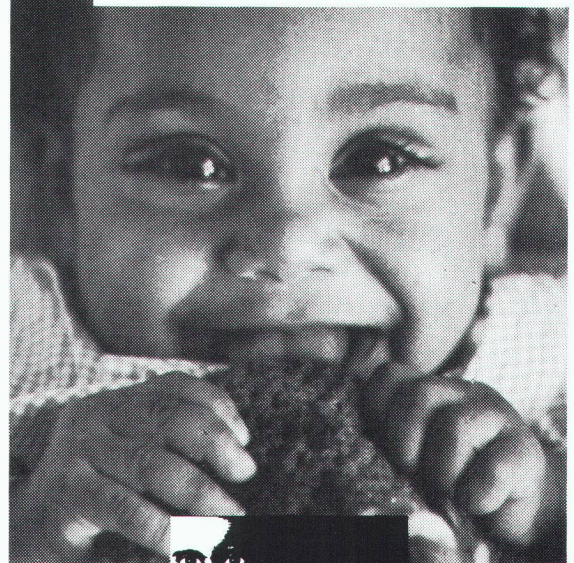


BUREAU MIOTTO, Berne »

disait un de nos clients. Quand visiterez-vous notre exposition? Documentation gratuite. Tél. 031/92 02 36 + 031/45 53 38.

Parrainer un enfant...

une histoire d'amour



Parrainage

Je m'engage à parrainer un enfant de Terre des hommes, à raison de

Fr. ... par mois, pendant ... mois.

Nom: _____ Prénom: _____

Envoyez-moi les informations nécessaires.

Don

Je préfère soutenir votre action par un don au CCP 10-11504-8, Terre des hommes, 1000 Lausanne 9. Envoyez-moi des bulletins de versement, s.v.p.

N° postal: _____ Localité: _____

Documentation

J'aimerais en savoir plus sur votre action. Envoyez-moi

- une documentation générale
- une documentation de parrainage
- votre journal périodique

Date: _____ Signature: _____
Coupon à envoyer à Terre des hommes, case postale 388, 1000 Lausanne 9.

Zur Ergänzung unseres Planerteams suchen wir

2 PLANER - ARCHITEKTEN (♂ oder ♀)

- einen **Architekten**

mit Begabung im Entwerfen, Gestalten + Skizzieren und Verständnis für die Realitäten der Planung und des Städtebaus. Französischkenntnisse wären für unsere Welschlandaufträge von Vorteil.

- einen **Raumplaner**

mit Interesse an praxisorientierten Fragen im Spannungsverhältnis Raumplanung-Umweltschutz. Unser Büro ist durch eine breite Fächerung charakterisiert. Wir arbeiten in verschiedenen Kantonen für die öffentliche Hand und für Private.

Planpartner AG

M. Steiger + L. Huber, dipl. Arch. ETH/SIA, Planer BSP
Klausstrasse 26, 8034 Zürich, Tel. (01) 252 28 28



Ecole d'ingénieurs de Genève

Le Département de l'instruction publique

met au concours des postes d'enseignants à plein temps ou à temps partiel dans les domaines suivants :

- électrotechnique,
- électronique,
- automatique,
- informatique industrielle.

Exigences : diplôme d'ingénieur EPF ou ETS et au minimum 5, respectivement 8 années d'expérience professionnelle.

Construction de machines, machines-outils :

Exigences : diplôme d'ingénieur EPF ou ETS et au minimum 5, respectivement 8 années d'expérience professionnelle. Bonne connaissance en calcul de contraintes et parfaite maîtrise d'un système CAO.

Construction, élément de projet, projet d'architecture :

Exigences : diplôme d'architecte EPF, EAUG ou ETS et au minimum 5, respectivement 8 années d'expérience professionnelle.

Installations électriques (courant fort et faible) (poste à temps partiel) :

Exigences : diplôme d'ingénieur EPF ou ETS et au minimum 5, respectivement 8 années d'expérience professionnelle.

Géologie en génie civil (poste à temps partiel) :

Exigences : titre universitaire et au minimum 5 années d'expérience professionnelle.

Connaissance de la pratique mécanique :

Exigences : maîtrise fédérale en mécanique et expérience pratique préalable.

Les candidats doivent être en outre, de nationalité suisse.

Délai d'inscription : 15 juillet 1988.

Entrée en fonction : fin août 1988.

Prière d'adresser les offres manuscrites, avec curriculum vitae et copies de diplômes à M. Paul-Emile Muller, directeur de l'Ecole d'ingénieurs de Genève, rue de la Prairie 4, 1202 Genève.

Ingénieurs et architectes suisses

ISSN 0251-0979

Organe officiel de la Société suisse des ingénieurs et des architectes (SIA), de l'Association amicale des anciens élèves de l'EPFL (A³E²PL), des Groupes romands de l'EPFZ (GEP) et de l'Association suisse des ingénieurs-conseils (ASIC)

Editeur

Société des éditions des associations techniques universitaires (SEATU)

Rédaction

En Bassenges, 1024 Ecublens - CCP 10-5775-2 Lausanne
Tél. 021/472098 (mardi et jeudi, 14 h à 16 h 30)

Jean-Pierre Weibel, ing. dipl. EPFZ-SIA, rédacteur en chef
François Neyroud, arch. SIA, rédacteur
Danièle Renard, secrétaire de rédaction

Les manuscrits seront rendus selon accord préalable

Toute reproduction du texte et des illustrations n'est autorisée qu'avec l'accord de la rédaction et l'indication de la source

Abonnement

	Suisse	Etranger
Un an	Fr. 113.—	Fr. 122.—
Prix du numéro	Fr. 6.50	Fr. 7.50

Prix réduits pour étudiants et membres A³E²PL, GEP, ASIC et UTS
Abonnement, vente au numéro, changement d'adresse :
Imprimerie Bron SA, case postale 880
1001 Lausanne, tél. 021/329944
Changement d'adresse des membres SIA :
Secrétariat général SIA, case postale, 8039 Zurich
Tél. 01/2011570

Régie des annonces

IVA SA de publicité internationale Siège central :
Rue du Pré-du-Marché 23 Mühlebachstrasse 43
1004 Lausanne 8032 Zurich
Tél. 021/377272 Tél. 01/2512450
Téléfax : 021/370280 Téléfax : 01/2512741

Impression

Imprimerie Bron SA, 1001 Lausanne
Tél. 021/329944

Schweizer Ingenieur und Architekt

paraît aux mêmes éditions
Rédaction :
Rüdigerstrasse 11, case postale 630, 8021 Zurich
Tél. 01/2015536

Abonnement

	Suisse	Etranger
Un an	Fr. 170.—	Fr. 185.—
Prix du numéro	Fr. 6.50	Fr. 7.50

Normes et documentations SIA

En français : Secrétariat SVIA, av. Jomini 8,
1001 Lausanne. Tél. 021/363421
En allemand et en italien : Secrétariat général SIA,
Selnaustr. 16, 8039 Zurich. Tél. 01/2011570

Un bureau d'études de haute technologie transpose des idées.

A condition d'en avoir.

A quoi sert le bureau d'études le plus futuriste, le plus parfaitement informatisé et «électronifié» si ce sont les collaborateurs motivés et engagés qui font défaut?

Pas grand chose. C'est-à-dire: Un bureau d'études fonctionnel doit être adapté aux conditions au sein

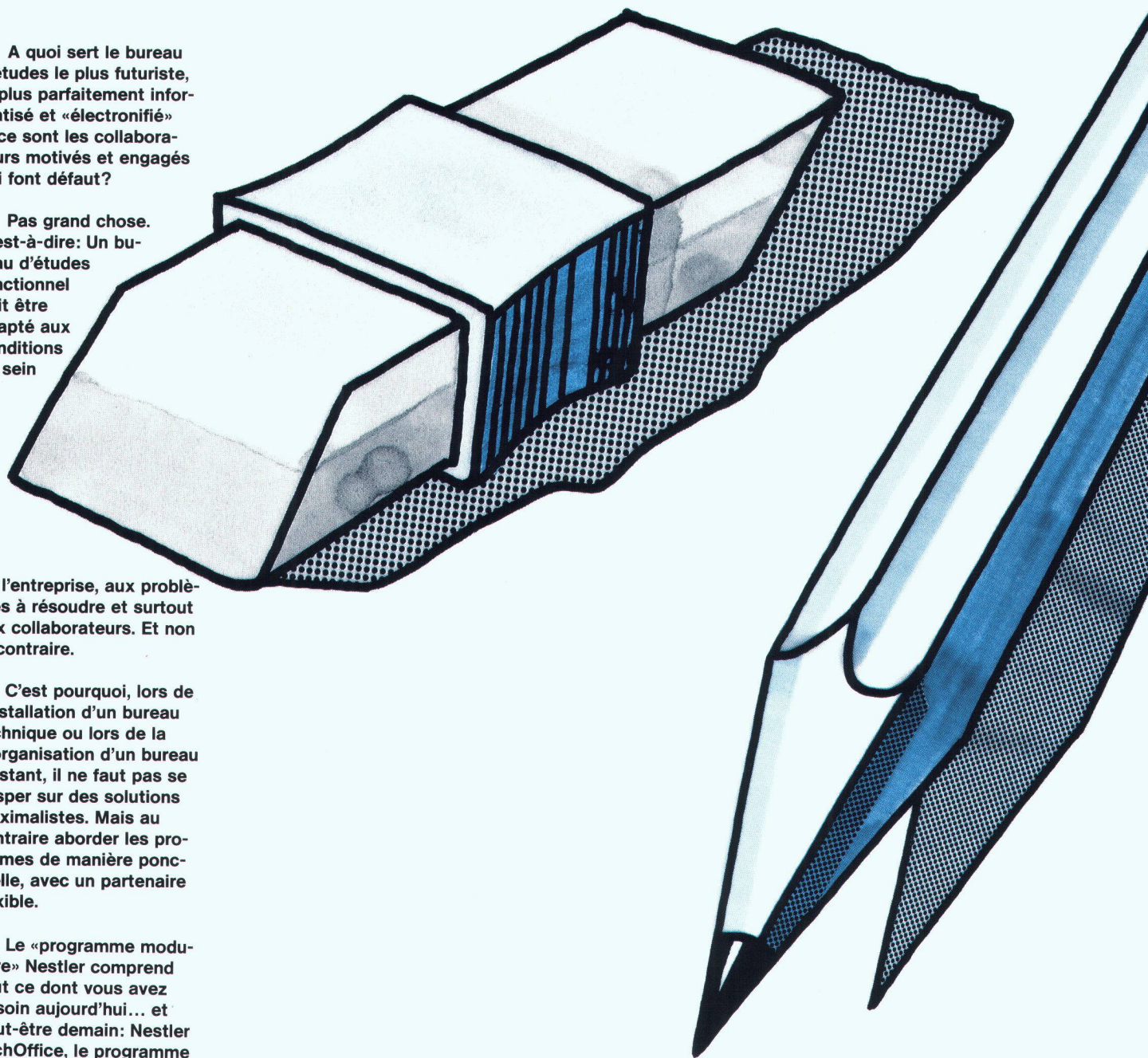
de l'entreprise, aux problèmes à résoudre et surtout aux collaborateurs. Et non le contraire.

C'est pourquoi, lors de l'installation d'un bureau technique ou lors de la réorganisation d'un bureau existant, il ne faut pas se crisper sur des solutions maximalistes. Mais au contraire aborder les problèmes de manière ponctuelle, avec un partenaire flexible.

Le «programme modulaire» Nestler comprend tout ce dont vous avez besoin aujourd'hui... et peut-être demain: Nestler TechOffice, le programme de meubles complet pour le poste de travail technique. En passant par NC draft 90, la machine à dessiner intelligente avec interfaces pour l'informatique et jusqu'à Nestler CAO 7010, la centrale pour toutes les opérations de construction.

Nestler®

Technique de dessin et de construction.



Transmission des Efforts de Cisaillement

A.R.E.T. Riss

La solution optimale
contre le poinçonnement
des planchers plats.

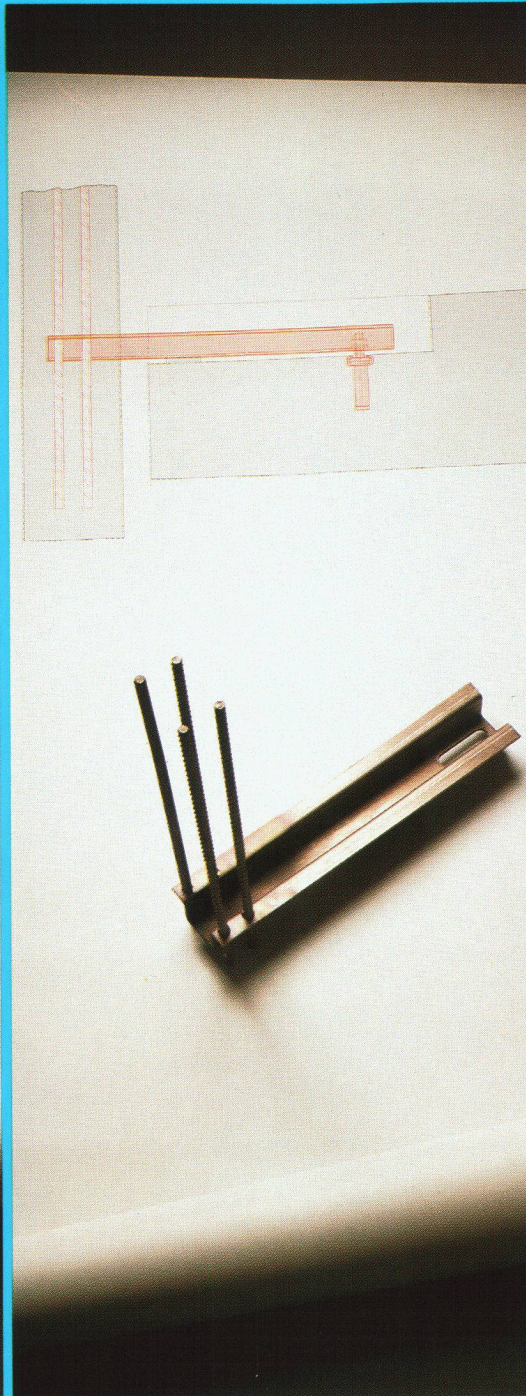
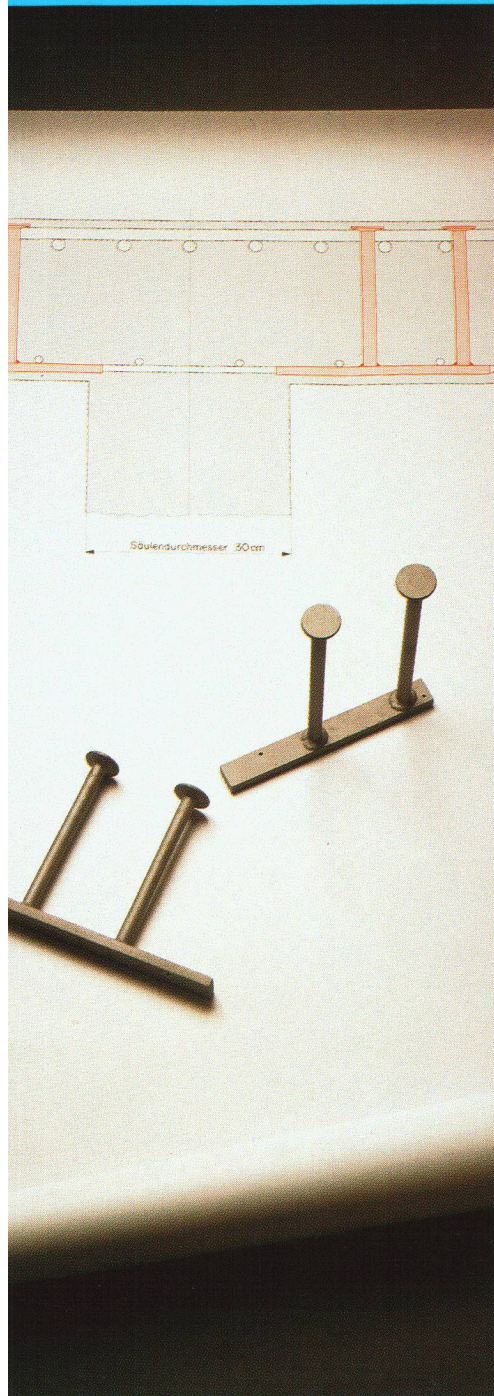
Console Riss

Une solution économique
pour l'ancrage de para-
pets, d'allèges, etc.

Etrier de cisaillement Riss

Forgé en une seule pièce.
La variante idéale
de l'A.R.E.T.

Veillez demander notre documentation.



RISS AG

Eisenwarenfabrik, Gesenkschmiede, Drahtseil- und Kettenwerk
Industriestrasse 32, CH-8108 Dällikon-Zürich, Telefon 01/844 1122,
Telex 827 102 hgr, Telefax 01/844 1151