

**Zeitschrift:** Ingénieurs et architectes suisses  
**Band:** 114 (1988)  
**Heft:** 15-16

**Artikel:** Conception d'ouvrages en béton: applications de connaissances récentes  
**Autor:** Favre, Renaud  
**DOI:** <https://doi.org/10.5169/seals-76825>

### **Nutzungsbedingungen**

Die ETH-Bibliothek ist die Anbieterin der digitalisierten Zeitschriften. Sie besitzt keine Urheberrechte an den Zeitschriften und ist nicht verantwortlich für deren Inhalte. Die Rechte liegen in der Regel bei den Herausgebern beziehungsweise den externen Rechteinhabern. [Siehe Rechtliche Hinweise.](#)

### **Conditions d'utilisation**

L'ETH Library est le fournisseur des revues numérisées. Elle ne détient aucun droit d'auteur sur les revues et n'est pas responsable de leur contenu. En règle générale, les droits sont détenus par les éditeurs ou les détenteurs de droits externes. [Voir Informations légales.](#)

### **Terms of use**

The ETH Library is the provider of the digitised journals. It does not own any copyrights to the journals and is not responsible for their content. The rights usually lie with the publishers or the external rights holders. [See Legal notice.](#)

**Download PDF:** 29.01.2025

**ETH-Bibliothek Zürich, E-Periodica, <https://www.e-periodica.ch>**

# Conception d'ouvrages en béton

## Applications de connaissances récentes<sup>1</sup>

### 1. Introduction

Afin d'être compétitif, l'ingénieur doit continuellement s'adapter aux progrès des connaissances dans son domaine. En ce qui concerne les ouvrages en béton armé ou précontraint, la recherche a fait d'énormes progrès depuis une dizaine d'années pour mieux saisir le comportement réel des structures et mieux discerner les éléments et critères essentiels qui interviennent dans la conception d'un ouvrage de bonne qualité, durable, sûr et néanmoins économique.

PAR RENAUD FAVRE,  
LAUSANNE

C'est ainsi qu'une meilleure connaissance sur la réalisation de bétons à haute performance permet de réduire la fissuration et la déformation des structures. Elle permet, grâce à des bétons plus fluides et contenant moins d'eau, de réaliser un enrobage de l'armature plus compact, plus dense, plus imperméable, ce qui favorise grandement la protection anticorrosive du béton. Les connaissances accrues concernant le rôle primordial de l'état permanent sur l'aptitude au service et la durabilité ont permis de concevoir des ouvrages qui travaillent dans les meilleures conditions possibles sous l'effet des charges permanentes, en tenant compte des effets différés. Les charges mobiles, rarement à l'origine d'ennuis, peuvent être traitées de façon beaucoup plus permissive en ce qui concerne l'aptitude au service.

En Suisse, on tâche de tirer profit des enseignements de la recherche en apportant un soin particulier à la conception des ouvrages, aux détails de construction, à la qualité du béton, à son enrobage et à sa ductilité. C'est ainsi que la nouvelle norme SIA 162 prévoit une armature minimale, graduée en fonction des différents cas, mais devant toujours assurer une ductilité suffisante et limiter l'ouverture des fissures [1]<sup>2</sup>. Elle prévoit également, pour des structures exposées aux intempéries ou agents agressifs (béton apparent, ponts, tunnels), de limiter les contraintes dans l'acier sous l'effet des charges quasi permanentes. Une conséquence de la ductilité élevée du béton armé est la possibilité d'espa-

cer ou même de supprimer les joints de dilatation. Elle permet également d'accepter des déformations imposées importantes dans les structures (variations de température, retrait, tassements) sans compromettre leur qualité à l'état de service ni leur résistance à l'état de ruine.

### 2. Elargissement ou renforcement de ponts

Toute une série de ponts d'autoroute construits en Suisse entre 1960 et 1970 ne comportent pas de voies d'arrêt et doivent être élargis afin de créer le même profil que sur le tracé en terreplein et afin de faciliter l'entretien. C'est ainsi par exemple que la plupart des ponts d'autoroute entre Genève et Lausanne sont en train d'être élargis (fig. 1).

### Résumé

Cette contribution tente de montrer quelques répercussions concrètes que peuvent avoir des résultats de recherches théoriques et expérimentales sur la conception d'ouvrages en béton armé ou précontraint. Dans les cas d'élargissement ou de renforcement de ponts avec du nouveau béton, on montre la part importante d'une force de précontrainte qui se diffuse du nouveau dans l'ancien béton, malgré la disposition d'une brèche. Cette diffusion peut en particulier créer des problèmes de couture.

D'autre part, un exemple de piles encastrées malgré la complexité de l'ouvrage est présenté, permettant une conception simplifiée en évitant entre autres des palées obliques inesthétiques ou des mesures contre le soulèvement des appuis.

D'autres ouvrages, en particulier des ponts biais en béton armé sans précontrainte, doivent être renforcés pour endiguer l'évolution continue des flèches. A titre d'exemple, nous mon-

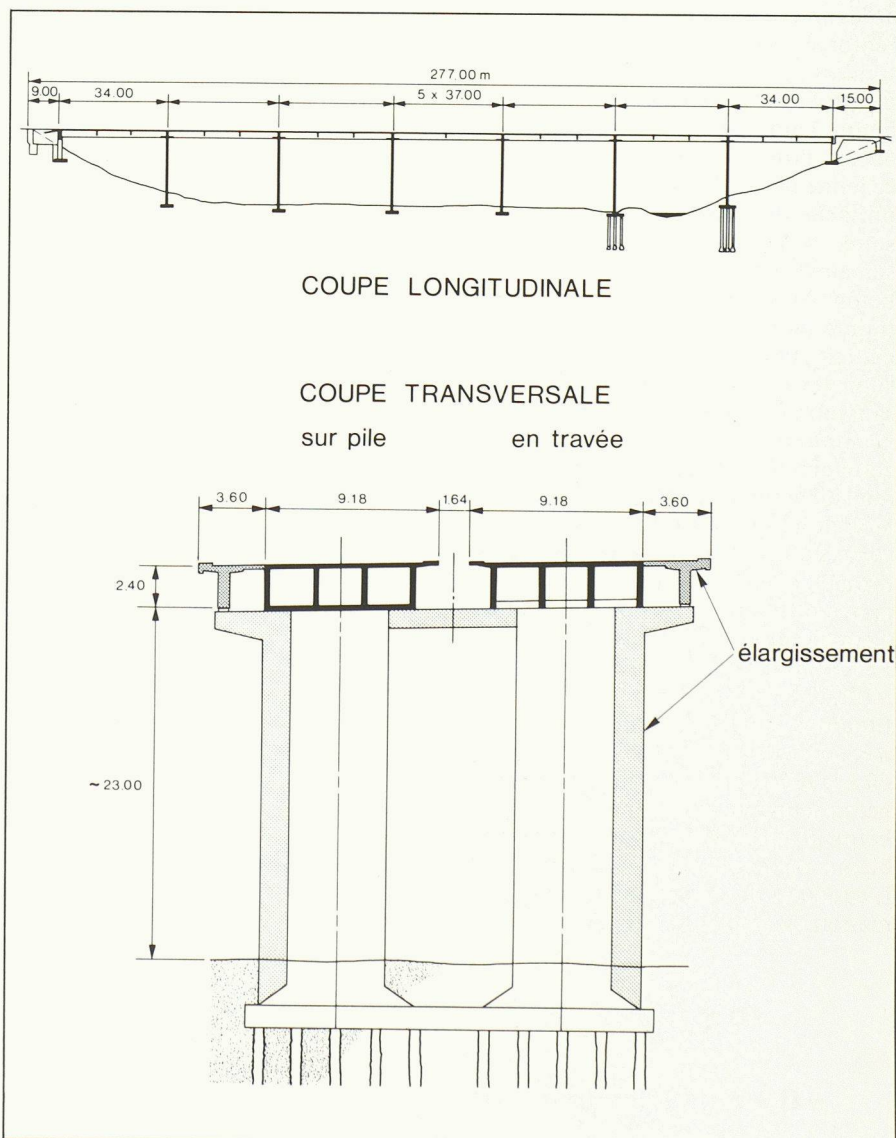


Fig. 1. – Pont sur l'Aubonne de 1962

a) coupe longitudinale

b) coupe en travers avec l'élargissement projeté.

<sup>1</sup> Article rédigé pour une publication dédiée au professeur N. Hadjin pour son 65<sup>e</sup> anniversaire, à paraître en Yougoslavie.

<sup>2</sup> Les chiffres entre crochets renvoient à la bibliographie en fin d'article.

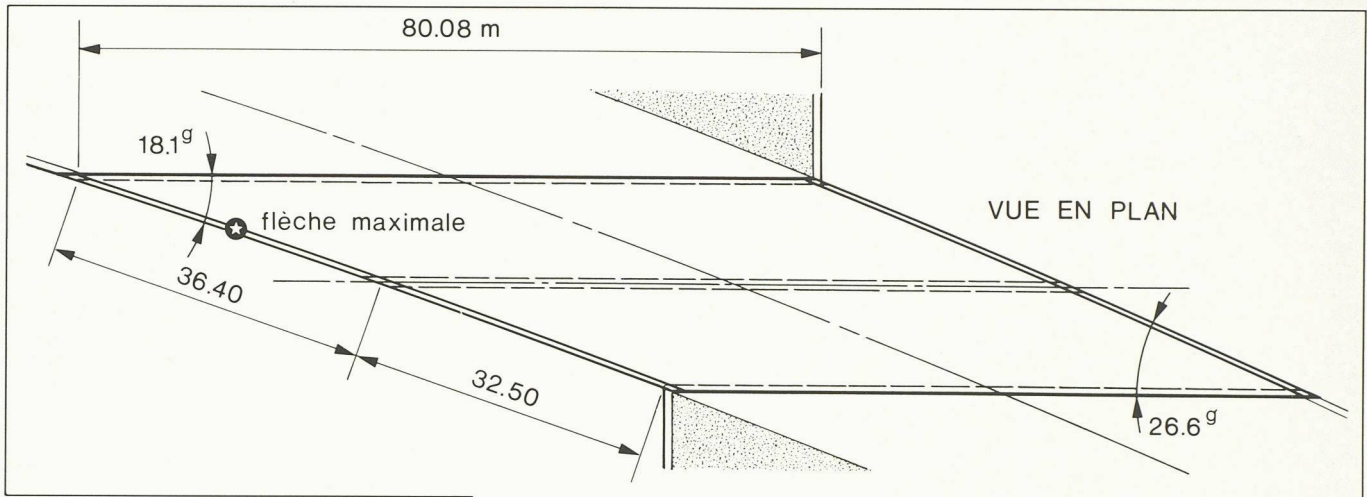


Fig. 2. - Pont biais de Cham  
a) vue en plan  
b) coupe en travers.

trons à la figure 2 le pont très biais de Bibersee près de Cham, dans le canton de Zoug [2]. Ce pont, construit en 1969, accusait des flèches de près de 300 mm qui continuaient à augmenter année après année. C'est pourquoi il a dû être renforcé par des poutres précontraintes.

Le problème qui se pose lorsque du béton jeune est ajouté à un béton ancien provient des effets différés de ce jeune béton. Pour limiter ces effets, on tâche de laisser une brèche provisoire, si possible pendant quelques semaines, entre l'ancien et le nouveau béton. Ainsi, lors de la mise en précontrainte de ce dernier, il pourra se raccourcir librement et commencer à subir les effets du fluage et du retrait sans être entravé par l'ancien béton. Néanmoins, dès la suppression de cette brèche, le raccourcissement résiduel du béton jeune va être entravé par le béton ancien. Cette entrave, en vertu du principe de Saint-Venant, va avoir lieu sur une petite longueur du joint entre ancien et nouveau béton. Cette petite longueur est de l'ordre de 1 à 1,5 fois la largeur de l'élargissement  $b$  (fig. 3).

Etudions quelle est l'importance de  $\Delta P$ , donc de la partie de l'effort normal dû à la précontrainte  $P$  qui va quitter le béton jeune et pénétrer dans l'ancien béton [3] [4] [5]. Admettons que le problème soit symétrique (fig. 4). L'équation de compatibilité de déformation au temps  $t_{\infty}$  s'écrit :

$$\begin{aligned} & \Delta\varphi \frac{P}{A_{c1} \cdot E_{c1}} - \\ & - (1 + \chi \cdot \Delta\varphi) \frac{\Delta P}{A_{c1} \cdot E_{c1}} = \quad (1) \\ & = \frac{\Delta P}{A_{c2} \cdot E_{c2}} (1 + 0,4) \end{aligned}$$

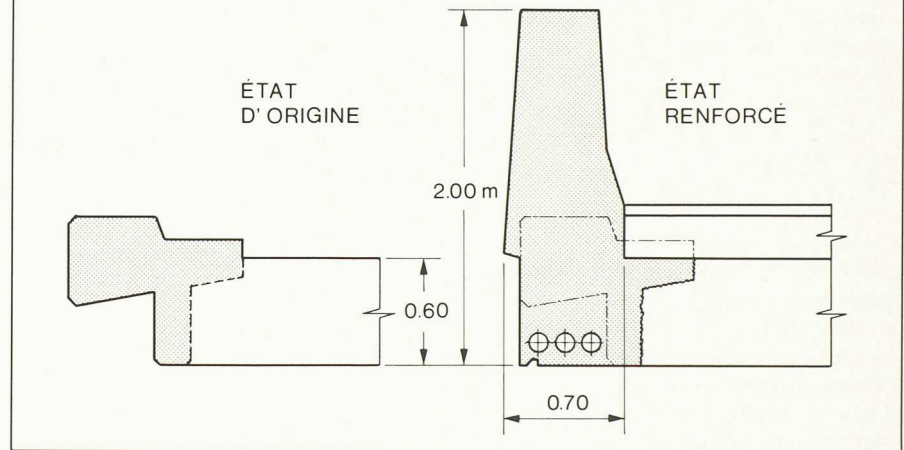


Fig. 3. - Vue en plan de la diffusion de la précontrainte P.

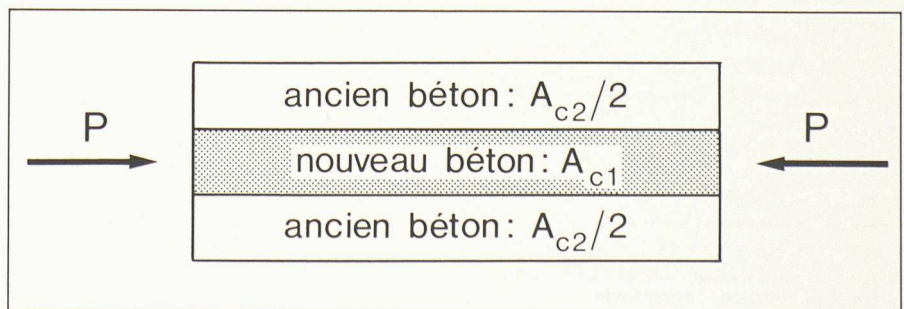


Fig. 4. - Modèle de calcul (vue en plan).

S'il n'y a pas de brèche, l'équation (1) devient :

$$(1 + \varphi) \frac{P}{A_{c1} \cdot E_{c1}} - (1 + \chi \cdot \varphi) \frac{\Delta P}{A_{c1} \cdot E_{c1}} = \frac{\Delta P}{A_{c2} \cdot E_{c2}} (1 + 0,4)$$

Mais revenons au cas plus favorable (1) où nous voulons montrer que  $\Delta P$  est néanmoins très important.  $\Delta \varphi$  représente le coefficient de fluage qui reste après la liaison,  $\chi$  le coefficient de vieillissement. 0,4 représente la partie différée de la déformation élastique du vieux béton.

Admettons  $A_{c2} = 2,7 A_{c1}$  et  $E_{c2} = 1,1 E_{c1}$  :

$$\Delta \varphi \cdot P - (1 + \chi \cdot \Delta \varphi) \Delta P = 0,47 \cdot \Delta P$$

$$d'où : \Delta P = \frac{\Delta \varphi}{1,47 + \chi \cdot \Delta \varphi} \cdot P \quad (3)$$

Exemples numériques :

$$\Delta \varphi = 1,0 \text{ et } \chi = 0,8 \rightarrow \Delta P = 0,44 P$$

$$\Delta \varphi = 1,5 \text{ et } \chi = 0,8 \rightarrow \Delta P = 0,56 P$$

$$\Delta \varphi = 2,0 \text{ et } \chi = 0,8 \rightarrow \Delta P = 0,65 P$$

On constate donc que, même si on attend longtemps avant de lier le nouveau béton à l'ancien et que  $\varphi \rightarrow 1$ , il y aura avec le temps néanmoins une part très importante de  $P$  qui va quitter le nouveau béton ( $\Delta P \geq 0,44 P$ ) et créer des problèmes de couture sur la longueur 1 à 1,5  $b$  de la liaison (fig. 3). Il faudra donc créer une liaison appropriée transversalement au joint de

bétonnage, qui soit capable de reprendre l'effort rasant  $\Delta P$ , ce qui n'est pas aisé, du moins dans l'ancien béton.

### 3. Exemple d'un pont biais et courbe à piles encastrees

L'autoroute de contournement de Genève actuellement en construction nécessite la création d'un grand échangeur à Saint-Julien. Une route cantonale importante y franchira l'autoroute sur deux grands ponts contigus biais et

courbes. Le début des travaux est programmé pour l'automne 1988 (fig. 5). Notons que les points hauts des câbles de précontrainte sont situés au droit des piles pour chacune des âmes. De plus, la précontrainte balance entièrement les charges permanentes. Grâce à des travaux de thèse [6] [7] [8], en particulier celui de S. Dal Busco, il a été possible de concevoir ce pont en simplifiant grandement les problèmes d'appui. En effet, des piles encastrees dans les fondations et la superstructure

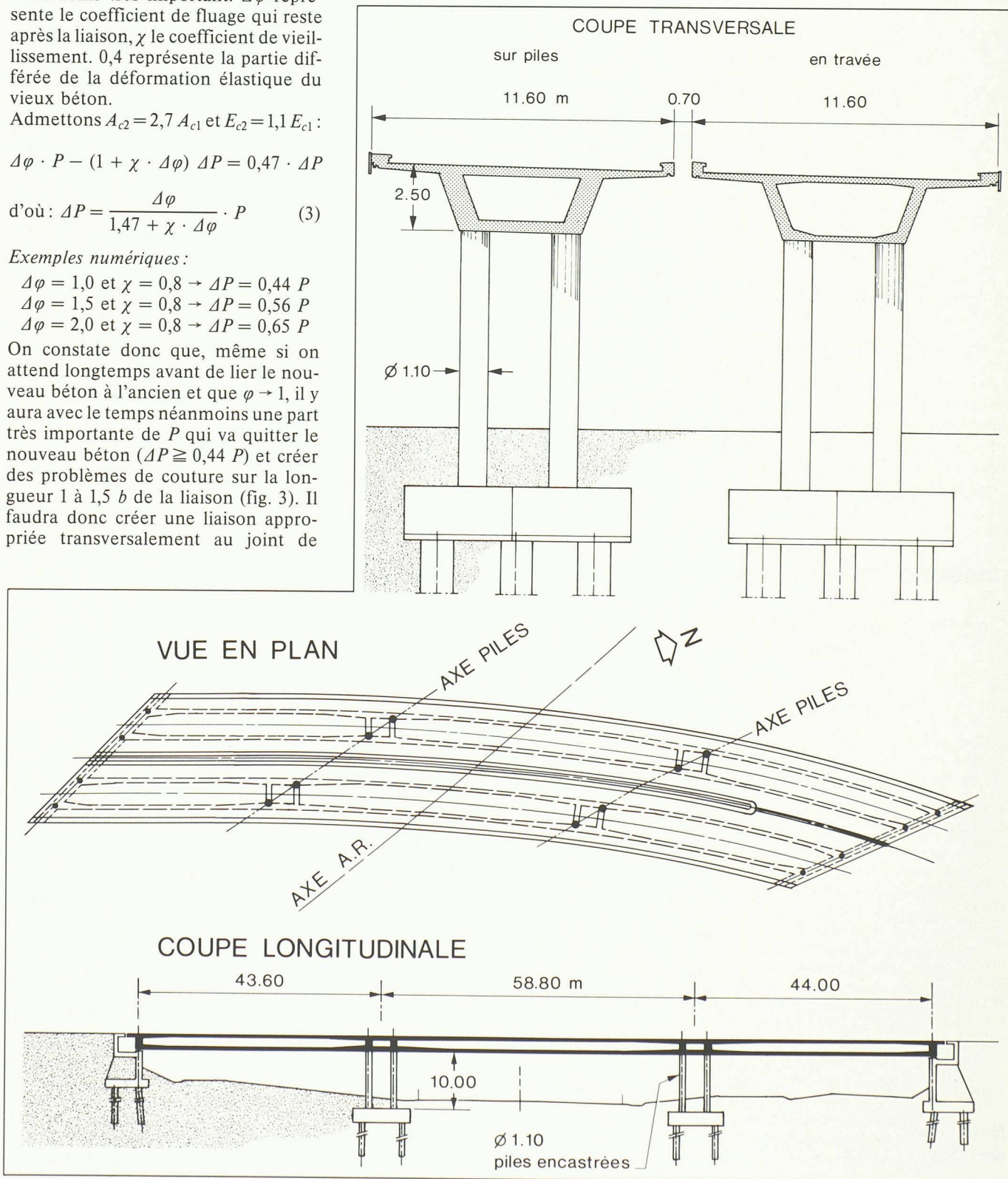


Fig. 5. - L'ouvrage d'art OA 418 à Saint-Julien, Genève a) vue en plan b) coupe longitudinale. c) coupe en travers.

**Bibliographie**

- [1] JACCOUD, J.-P.: *Armature minimale pour le contrôle de la fissuration des structures en béton*, thèse de doctorat, EPFL, Lausanne, 1987.
- [2] ANDREY, D.; SUTER, R.: *Maintenance des ouvrages d'art*, EPFL, Lausanne, 1986.
- [3] KOPRNA, M.: *Effets différés: fluage, retrait, relaxation*, EPFL, Lausanne, 1986.
- [4] GHALI, A.; FAVRE, R.: *Concrete Structures: Stresses and Deformations*, Chapman and Hall, London, 1986.
- [5] TREVINO, J.: *Méthode directe de calcul de l'état de déformation et de contrainte à long terme d'une structure composée*, thèse de doctorat, EPFL, Lausanne, 1988.
- [6] THÜRLIMANN, CHR.: *Bemessung von Stahlbetonstützen unter Zwangsverformungen*, thèse de doctorat, EPFL, Lausanne, 1984.
- [7] NAJĐANOVIC, D.: *Contribution à la vérification de l'état d'utilisation des colonnes sous déformations imposées*, thèse de doctorat, EPFL, Lausanne, 1987.
- [8] DAL BUSCO, S.: *Déformabilité et capacité portante des colonnes en béton armé*, thèse de doctorat, EPFL, Lausanne, 1988.

ment du tablier par suite du retrait, du fluage et d'une baisse de température. La grande ductilité de ces piliers, grâce en particulier à un frettage adéquat et à la relaxation du béton, et la prise en compte du comportement réel permettent d'assurer une aptitude au service et une sécurité à la ruine satisfaisantes. Il s'agit là d'un exemple d'application concret de colonnes sollicitées, outre l'effort normal  $N$ , par des déformations imposées dues surtout au raccourcissement du tablier et par certains moments  $M$  dus à des actions directes (forces de freinage, de frottement des appuis sur culées et du vent), pour lesquels la capacité portante doit être vérifiée. Les applications aux bâtiments, où il y a un noyau stabilisateur, sont déjà fréquentes en Suisse. Dans ce cas, aucun moment dû aux actions directes n'est à reprendre et le problème en est simplifié. Jusqu'à des angles imposés aux extrémités des colonnes de 1 à 2%, la capacité portante vis-à-vis de l'effort normal  $N$  n'est pratiquement pas affectée. Il y a en effet un recentrage de  $N$  dans la colonne, grâce à la formation de rotules plastiques, pour autant que la ductilité est assurée par un frettage adéquat.

Quant à l'aptitude au service, il s'agit d'éviter une fissuration des colonnes et un éclatement du béton d'enrobage. Dans le bâtiment, on adoptera en Suisse, comme critères, des limitations pour les déformations relatives de l'acier à  $\epsilon_s = 1,5\%$  (acier tendu) et

–2,3‰ (acier comprimé). Pour le pont de la figure 5, on a adopté des critères plus sévères afin de tenir compte de l'exposition aux intempéries, à savoir respectivement 1,0‰ et –1,5‰.

**4. Conclusions**

Il nous paraît indispensable de faire bénéficier la conception d'un ouvrage des enseignements récents de la recherche. Il ne s'agit pas du tout de vouloir rendre les ouvrages meilleur marché au détriment de la qualité, mais bien au contraire d'introduire dans la pratique des notions et des outils qui permettent une amélioration du comportement (par exemple suppression de joints, d'appareils d'appui, amélioration de la sécurité au renversement, renforcement efficace par précontrainte additionnelle, etc.). Ce qui est également essentiel, c'est que les normes et règlements en vigueur autorisent l'application de ces connaissances récentes et que les ingénieurs apprennent à les maîtriser.

Adresse de l'auteur:

Renaud Favre  
Professeur EPFL-IBAP  
1015 Lausanne

assurent la stabilité de l'ensemble, encastrant le caisson à la torsion; ces piles reprennent les efforts longitudinaux et transversaux tout en étant capables de supporter le raccourcisse-

**Industrie et technique****Ciments: contrôle de qualité**

Dans le cadre du contrôle de qualité des ciments tel que le définit l'article 4.4 de la norme SIA 215 (de 1978) «Liants minéraux», le Laboratoire fédéral d'essai des matériaux et institut de recherches (LFEM/EMPA) a procédé, au cours de 1987, à des essais sur 369 échantillons de ciments:

- 307 échantillons de CP/CPS5
- 52 échantillons de CPHR
- 10 échantillons de CPHS.

Par rapport aux quantités de ciment livrées en 1986, les quantités prélevées pour les tests représentent (clé de répartition définie par le tableau des prélèvements d'échantillons de janvier 1985):

- CP/CPS5: 1 échantillon pour 13 000 t (norme: 1/15 000)
- CPHR: 1 échantillon pour 5 000 t (norme: 1/5 000)

- CPHS: 1 échantillon pour 1900 t (norme: 1/2000).

364 échantillons ont présenté des résultats conformes à la norme.

Seuls cinq échantillons ne correspondaient pas en tout point aux exigences de la norme SIA 215 (1978):

- 3 échantillons de CP accusèrent une résistance à 28 jours trop élevée;
- 1 échantillon de CP accusa une perte au feu trop élevée;
- 1 échantillon de CPHS accusa une teneur en  $C_3A$  trop importante.

Tous les échantillons supplémentaires prélevés par le LFEM au cours des deux mois qui ont suivi les résultats non conformes ont ensuite présenté des caractéristiques conformes à la norme.

**Nouvelles règles FEM pour le calcul des appareils de levage**

La Fédération européenne de la manutention (FEM) dispose,

avec les Règles pour le calcul des appareils de levage, d'un ouvra-

ge de normalisation qui, depuis sa première parution en 1962, est reconnu au niveau international; cet ouvrage est devenu dans de nombreux pays du monde en quelque sorte la «bible des constructeurs d'appareils de levage». Après une révision détaillée et un élargissement de certains chapitres, la 3<sup>e</sup> édition est donc parue récemment. L'ouvrage, disponible en langues française, allemande et anglaise, traite dans huit cahiers séparés d'environ 250 pages chacun les sujets suivants:

- 1: Objet et domaine d'application
- 2: Classement et sollicitations des charpentes et des mécanismes
- 3: Calcul des contraintes dans la charpente
- 4: Calcul et choix des éléments de mécanismes
- 5: Equipement électrique
- 6: Stabilité et sécurité contre l'entraînement par le vent
- 7: Règles de sécurité
- 8: Charges d'essai et tolérances.

Le contenu des cahiers 5 et 7 notamment est tout nouveau. Les règles de calcul ont pour objet de déterminer les sollicitations et combinaisons de sollicitations dont il faut tenir compte dans l'établissement des projets d'exécution des appareils de levage. Elles permettent en outre de fixer les conditions de résistance et de stabilité pour les différentes combinaisons de sollicitations. Afin de faciliter l'utilisation des règles pour le calcul des appareils de levage aussi bien aux fabricants qu'aux clients et aux services de contrôle, l'ouvrage traite aussi de l'application pratique des règles. Il explique ainsi avec un soin particulier comment un client doit se servir de ces règles pour pouvoir indiquer bien clairement ses conditions et ses souhaits lors de la commande.

Éditées par la section I de la FEM, ces Règles pour le calcul des appareils de levage sont distribuées par le Groupe «Manutention et stockage» de la Société suisse des constructeurs de machines (VSM), Kirchenweg 4, 8032 Zurich, au prix de Fr. 125.— les huit cahiers.