

Zeitschrift: Ingénieurs et architectes suisses
Band: 114 (1988)
Heft: 21

Sonstiges

Nutzungsbedingungen

Die ETH-Bibliothek ist die Anbieterin der digitalisierten Zeitschriften. Sie besitzt keine Urheberrechte an den Zeitschriften und ist nicht verantwortlich für deren Inhalte. Die Rechte liegen in der Regel bei den Herausgebern beziehungsweise den externen Rechteinhabern. [Siehe Rechtliche Hinweise.](#)

Conditions d'utilisation

L'ETH Library est le fournisseur des revues numérisées. Elle ne détient aucun droit d'auteur sur les revues et n'est pas responsable de leur contenu. En règle générale, les droits sont détenus par les éditeurs ou les détenteurs de droits externes. [Voir Informations légales.](#)

Terms of use

The ETH Library is the provider of the digitised journals. It does not own any copyrights to the journals and is not responsible for their content. The rights usually lie with the publishers or the external rights holders. [See Legal notice.](#)

Download PDF: 29.01.2025

ETH-Bibliothek Zürich, E-Periodica, <https://www.e-periodica.ch>

Bibliographie sommaire

Aviation Week & Space Technology (hebdomadaire), New York.

Interavia, revue aérospatiale (mensuelle), Genève.

KELLY, CLARENCE L. "KELLY"; SMITH, MAGGIE: *More Than My Share of It All*, Smithsonian Institution Press, Washington D.C., 1985.

LOFTIN, LAURENCE K. JR.: *Quest for Performance - The Evolution of Modern Aircraft*, NASA, Scientific and Technical Information Branch, Washington D.C., 1985.

ANGELUCCI, ENZO: *The Rand McNally Encyclopedia of Military Aircraft 1914-1980*, The Military Press, New York, 1983.

un élément indispensable de la formation continue.

L'utilisation des outils modernes de conception, de calcul, de fabrication et de gestion ne fait que valoriser le rôle du généraliste. Pour conserver les moyens d'assumer sa responsabilité, il

est indispensable qu'il ne se laisse pas couper du contact avec la matière en abdiquant devant la complexité de cet appareil informatique. De toute façon, la clé du succès réside dans la recherche de la simplicité. *KISS = Keep it Simple, Stupid*: tel était le leitmotiv des Skunk Works. L'exemple du Lockheed SR-71 montre qu'il n'était nullement incompatible avec le développement de l'avion le plus performant qui ait volé jusqu'ici: ce succès est le résultat de solutions simples à une multitude complexe de problèmes, dont un ingénieur a su conserver la vue d'ensemble.

L'esprit critique ne se cultive pas dans l'atmosphère douillette d'un bureau, mais en rencontrant tous les maillons de la chaîne qui mène à la réalisation

¹⁵ Succès d'ailleurs limité aux milieux de l'aéronautique: qui, dans le grand public, pourrait nommer le créateur du Starfighter, du U-2 ou du SR-71?

et en faisant face aux remarques les moins bienveillantes, notamment de la part des ateliers de fabrication et d'assemblage ou des utilisateurs. Kelly Johnson n'a pas hésité, par exemple, à aller se rendre compte sur place comment ses U-2R se comportaient au Vietnam.

Le caractère extraordinaire des succès de Kelly Johnson¹⁵ est lié au domaine où cet ingénieur a travaillé. Il est évident que d'autres ingénieurs ont connu des réussites comparables, mais dans des branches ignorées de l'actualité. Il n'en reste pas moins que cette carrière constitue un exemple convaincant du rôle de l'ingénieur constructeur, généraliste par essence, que sa formation et sa tournure d'esprit prédisposent à l'acquisition constante de connaissances nouvelles, en vue de leur application optimale. Parler de «généraliste de génie» n'est aucunement une exagération.

Jean-Pierre Weibel

Industrie et technique

Energie solaire pour l'étude du soleil

L'équipement technique perfectionné livré par Sulzer Anlagen- und Gebäudetechnik GmbH, Stuttgart, permet aux astronomes travaillant au nouvel observatoire solaire de l'Institut allemand Kiepenheuer de Ténériffe de se livrer à des observations particulièrement minutieuses. Ces installations créent dans les locaux des états d'ambiance extrêmement stables, remplissant ainsi une condition primordiale pour l'obtention de résultats valables et reproductibles.

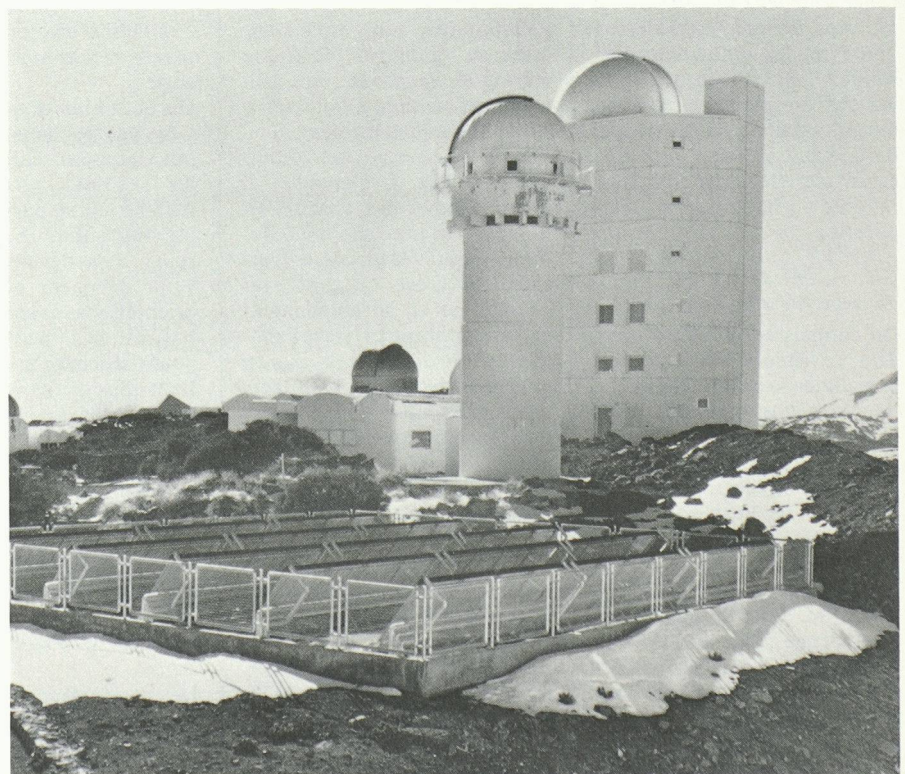
L'observatoire est situé sur une crête de montagne, à 2400 m d'altitude, 13 km à l'est du Pico de Teide et au-dessus de la couche d'inversion des vents alizés; les conditions thermiques extraordinairement homogènes qui règnent à cet endroit-là font de ce site un endroit prédestiné aux observations astronomiques solaires.

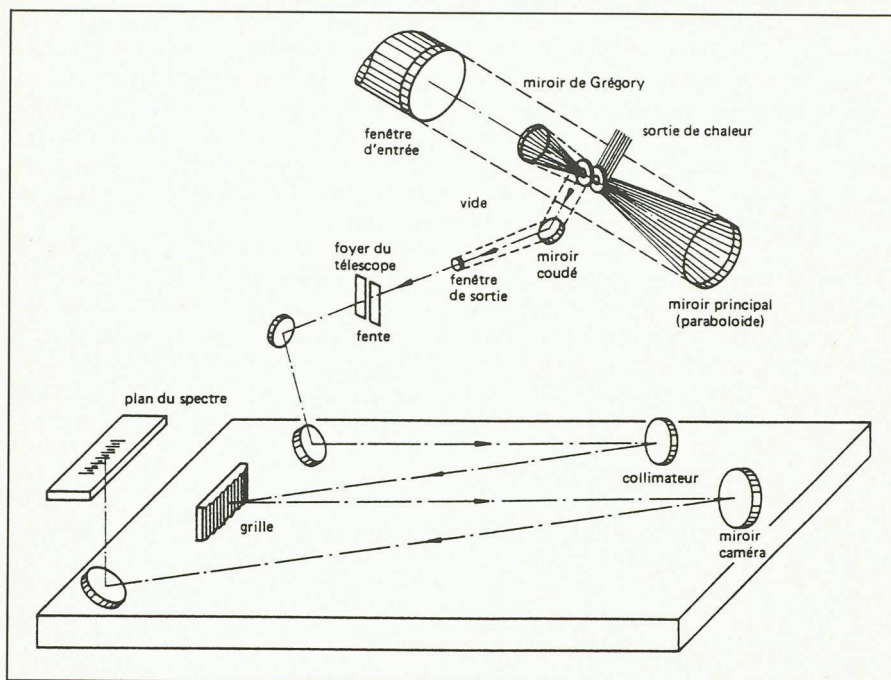
Comme la région ne dispose que de ressources fort limitées en électricité, on a accordé une grande importance à une utilisation rationnelle de l'énergie lors de la conception des systèmes techniques. Une production de chaleur par les moyens classiques, comme des chaudières à mazout, n'entraîne pas en ligne de compte, vu que l'émission de polluants générerait les travaux scientifiques. C'est pourquoi, afin de couvrir les besoins de chaleur, on a eu recours à des capteurs solaires, en plus des éléments de chauffe électriques alimentés au réseau et des récupérateurs de chaleur équipant les groupes électrogènes de secours. Une installa-

tion de 90 m² de surface absorbante, comprenant 900 collecteurs tubulaires sous vide, fournit la majeure partie de la chaleur requise pour le chauffage statique des bâtiments, pour le chauffage à air chaud et la production d'eau chaude. Le décalage qui apparaît toujours entre le moment de l'offre et celui de la demande de chaleur est pris en charge par des accumulateurs de chaleur.

Les deux bâtiments, qui abritent respectivement le télescope de Grégory et le télescope-tour sous vide, sont équipés de cinq installations de climatisation intégrale, lesquelles à leur tour desservent plusieurs zones. Les deux

Observatoire solaire de Ténériffe; au premier plan, collecteurs solaires.
(Photo Institut Kiepenheuer, Fribourg-en-Brigau.)





télescopes ont été construits tout spécialement pour les observations solaires. Un des grands problèmes de l'astronomie solaire réside dans l'énorme dégagement de chaleur à l'intérieur des télescopes, du fait de la forte concentration du rayonnement solaire. Afin d'éviter qu'une striation de l'air ne provoque une distorsion des images, les télescopes montés dans de grands tubes d'acier sont mis sous vide. En outre, dans le télescope de Grégory, on retient une partie de la chaleur par réflexion partielle sur un miroir spécial, empêchant ainsi qu'elle ne pénètre à l'intérieur du télescope. L'observatoire est aujourd'hui en activité et des astrophysiciens allemands et espagnols y effectuent leurs observations.

Disposition d'un télescope de Grégory.
(Source: Institut Kiepenheuer; graphique: Sulzer.)

Chimie bâloise et «high-tech»: des cristaux liquides pour l'Extrême-Orient

Hoffmann-La Roche, à Bâle, et Dainippon Inc. & Chemicals, à Tokio, ont créé récemment une entreprise à risques communs, Rodic Co. Ltd.

Cette nouvelle illustre bien la place importante qu'occupe désormais Hoffmann-La Roche à l'échelle mondiale, dans le domaine de la fabrication des constituants de cristaux liquides.

Ces constituants sont les matériaux de base utilisés pour l'affichage à cristaux liquides sur les montres, les calculettes électroniques et les ordinateurs personnels. Ils représentent un marché en pleine croissance, qui est appelé à se développer davantage encore avec les écrans de télévision et l'exploration d'autres domaines d'application.

Grâce à un succès de recherche bâlois

On connaissait au siècle passé déjà l'existence de structures cristallines se présentant à l'état liquide. Cette particularité ne suscita toutefois qu'un intérêt limité jusqu'au jour où, vers le début des années soixante, on eut l'idée de l'exploiter à des fins d'affichage. Et la véritable percée des cristaux liquides eut lieu après que deux chercheurs, Schadt et Helfrich, eurent mis en évidence à Bâle, en 1971, l'effet de rotation moléculaire des cristaux liquides, principe sur lequel reposent la plupart des systèmes d'affichage à cristaux liquides nématiques (en anglais

«twisted nematic liquid crystal displays») ou systèmes ACL.

Le principe de la «bascule» est lié au fait que, comme pour les cristaux rigides, les propriétés optiques du matériau se modifient en fonction de l'arrangement des molécules dans l'espace - ce qui vaut aussi pour la translucidité. L'arrangement moléculaire peut être modifié sous l'action d'une tension électrique minime. Lorsqu'on place des cristaux liquides entre deux plaques de verre et des polarisateurs, leurs molécules, grâce au «guidage» électrique approprié, peuvent être alignées de manière à faire apparaître des signes lisibles.

Pour permettre à cette technique nouvelle de s'imposer, il fallait trouver des cristaux liquides d'un nouveau type, dotés de propriétés physiques particulières. C'est pourquoi la recherche et le développement se sont concentrés essentiellement sur le domaine de plus en plus important des constituants de cristaux liquides. L'élucidation des mécanismes de liaison moléculaire et de leurs propriétés physiques a permis la synthèse de nouvelles formes de cristaux pour diverses applications, notamment les écrans ultraplats et les tableaux de bord de voiture à affichage numérique.

En 1987, la demande mondiale de cristaux liquides était de l'ordre de quelques tonnes - un volume considérable quand on sait qu'un dispositif d'affichage

nécessite une quantité minime de matière: 1 milligramme à peu près pour 1 centimètre carré! Or, en comptant les centres de production de Corée, Hong Kong, Singapour et Formose, 95% des substances constitutives des cristaux liquides sont transformées en Extrême-Orient.

Des marchés de croissance

Pendant la première moitié des années septante, les cristaux liquides ont été utilisés essentiellement pour l'affichage sur des supports de petit format: montres et calculatrices de poche, pour s'étendre rapidement aux radios, aux jeux et aux appareils électroniques de toutes sortes.

On peut encore faire d'importants progrès dans ce domaine, qui viendront renforcer encore les positions suisses sur un marché âprement disputé par un petit nombre de fournisseurs. Les développements à venir devraient prendre deux orientations essentielles: dispositifs ACL petits et grands pour l'affichage en milieu extérieur, dispositifs grand format à haute densité informative.

Affichage en milieu extérieur

On connaît déjà un certain nombre d'exemples typiques d'applications en milieu extérieur: automobile et téléphone, publicité, instruments de mesure transportables, automates de vente ou distributeurs d'essence.

Des constituants de cristaux liquides ainsi utilisés on exige de hautes performances, notamment un temps de réponse très

rapide, dans un éventail de températures allant de -40°C à $+100^{\circ}\text{C}$. Ces conditions extrêmes imposent de très fortes contraintes aux matériaux et ont nécessité des travaux de développement très poussés.

Grande dimension d'affichage à forte densité informative

Dans ce domaine, des progrès notables ont été obtenus grâce aux améliorations apportées à la qualité des matériaux. L'exemple le plus typique dans ce domaine est celui des écrans d'affichage des ordinateurs personnels de format A4 comportant 640×400 points d'image. Si le nombre des systèmes d'affichage grand format qui sont produits actuellement est encore largement inférieur à celui des petits affichages traditionnels, la situation inverse se produira assez rapidement, notamment grâce à l'accroissement du nombre de points d'image, à l'application des filtres couleurs et à l'emploi de colorants spéciaux pour cristaux liquides - technique qui a rendu possible l'affichage ACL en couleurs. Les progrès accomplis à ce jour permettent déjà de fabriquer des téléviseurs de poche avec écran à cristaux liquides remplaçant le tube à images.

Il faut aussi savoir qu'il existe, en plus des cristaux liquides nématiques, des cristaux liquides ferroélectriques, présentant un comportement de bascule bistable, propriété qui peut revêtir une importance décisive pour la future technique des images télévisées.

(Infachimie)