

Zeitschrift: Ingénieurs et architectes suisses
Band: 116 (1990)
Heft: 1-2

Werbung

Nutzungsbedingungen

Die ETH-Bibliothek ist die Anbieterin der digitalisierten Zeitschriften. Sie besitzt keine Urheberrechte an den Zeitschriften und ist nicht verantwortlich für deren Inhalte. Die Rechte liegen in der Regel bei den Herausgebern beziehungsweise den externen Rechteinhabern. [Siehe Rechtliche Hinweise.](#)

Conditions d'utilisation

L'ETH Library est le fournisseur des revues numérisées. Elle ne détient aucun droit d'auteur sur les revues et n'est pas responsable de leur contenu. En règle générale, les droits sont détenus par les éditeurs ou les détenteurs de droits externes. [Voir Informations légales.](#)

Terms of use

The ETH Library is the provider of the digitised journals. It does not own any copyrights to the journals and is not responsible for their content. The rights usually lie with the publishers or the external rights holders. [See Legal notice.](#)

Download PDF: 21.11.2024

ETH-Bibliothek Zürich, E-Periodica, <https://www.e-periodica.ch>

Placez vos annonces aux sources mêmes de l'information à l'élite des ingénieurs et architectes suisses

Les ingénieurs et architectes universitaires suisses comptent parmi les premiers décideurs dans le domaine du bâtiment, les bureaux d'étude, les administrations et l'industrie.

Avec "Ingénieurs et architectes suisses" en Suisse romande et "Schweizer Ingenieur und Architekt" en Suisse alémanique, vous êtes certains d'atteindre cette élite!



B 34 18

24 éditions françaises et 48 éditions allemandes par année, et un plan thématique universel autorisent un placement ciblé de vos annonces dans un environnement idéal. Demandez notre documentation ou un conseil personnalisé. Un simple appel téléphonique suffit!

IVA

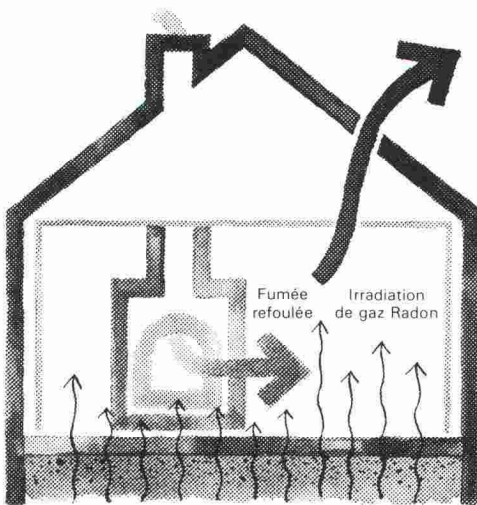
IVA SA Publicité internationale

Mühlebachstrasse 43 Pré-du-Marché 23
8032 Zürich 1004 Lausanne
Telefon 01/ 251 24 50 Téléphone 021/ 37 72 72
Fax 01/ 251 27 41 Fax 021/ 37 02 80

L'organe officiel de la société des ingénieurs et architectes SIA, de l'association des anciens étudiants EPF/GEP et de l'association suisse des ingénieurs-conseils ASIC.

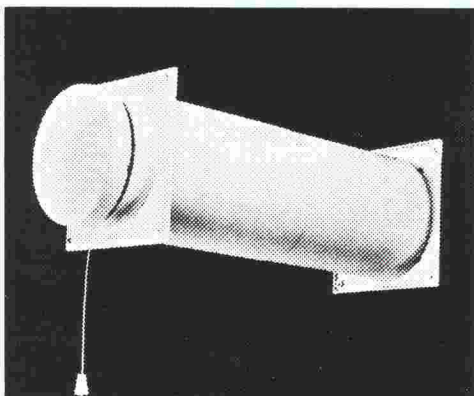
La technique est une évolution constante

«Ingénieurs et architectes suisses» permet de se tenir au courant, et la partie «annonces» fournit également des informations utiles.



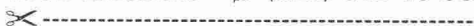
Eviter la dépression ?
Ventiler l'habitation ?

Fresh 80
soupape d'aération



Norsel SA

Avenue de Jaman 13
1005 Lausanne - ☎ (021) 312 46 03



Bon-information

Nom:
Prénom:
Rue:
NPA/Localité:

B 3485

Il a besoin de nous.



Terre des hommes
Aide directe
à l'enfance
meurtrie

Nous avons besoin de vous.

Coupon de parrainage. Je m'engage à parrainer financièrement un enfant de Terre des hommes à raison de Frs. par mois, pendant mois.
Envoyez-moi les informations et bulletins de versement nécessaires. (Pour limiter au maximum les frais administratifs, ce parrainage financier ne sera pas nominatif.)

Documentation: Je souhaite en savoir plus sur votre action, envoyez-moi une documentation
 générale de parrainage financier.

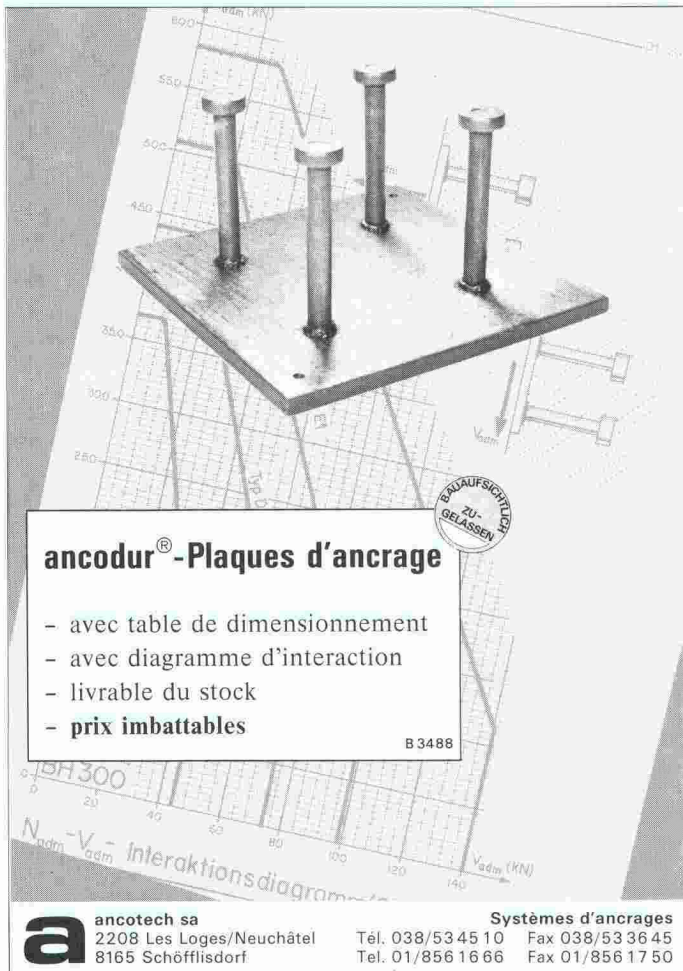
Nom: _____ Prénom: _____

Rue: _____

N° postal: _____ Localité: _____

Date: _____ Signature: _____

A renvoyer à: Terre des hommes, case postale 388, 1000 Lausanne 9,



ancodur® -Plaques d'ancrage

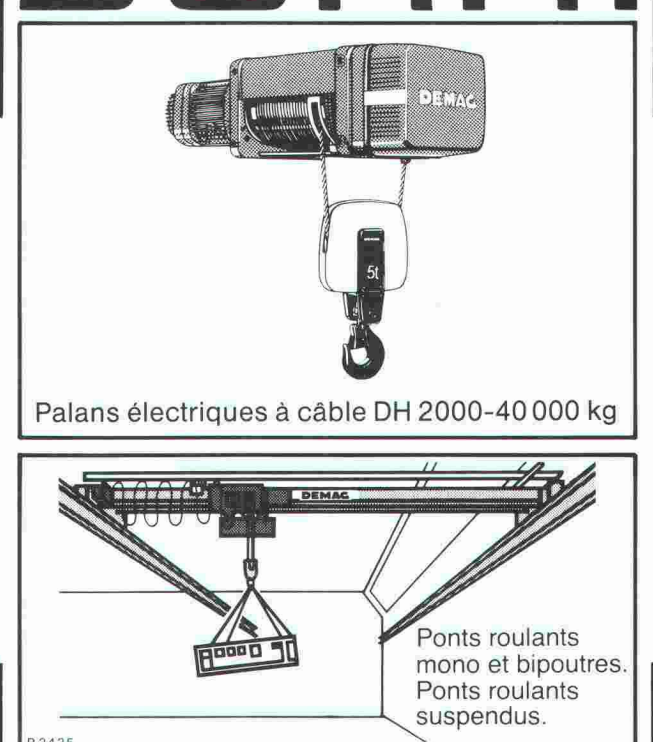
- avec table de dimensionnement
- avec diagramme d'interaction
- livrable du stock
- **prix imbattables**

B 3488

ancotech sa
2208 Les Loges/Neuchâtel
8165 Schöflisdorf

Systèmes d'ancrages
Tél. 038/53 45 10 Fax 038/53 36 45
Tel. 01/856 16 66 Fax 01/856 17 50

BURRI



Palans électriques à câble DH 2000-40 000 kg

Ponts roulants mono et bipoutres. Ponts roulants suspendus.

B 2425

W. BURRI S.A. 1000 LAUSANNE 16
CONSTRUCTIONS ELECTROMECHANIQUES
ch. de la meunière 12, 1008 Prilly 021- 24 45 33

Pompes à volute (norme) types L, LS



Débit max. 2800 m³/h.
Hauteur de refoulement max. 150 m.
Température du fluide max. 350°C.
Matériaux standards: fonte grise, fonte sphéroïdale, bronze, inox 1.4581.
Autres matériaux sur demande.
Exécutions: avec ou sans moteur.
Type LS: exécution renforcée pour service continu, difficile.

Plus de **25 ans** d'expérience, programme de plus de **2000 pompes**. Dimensionnement, planification et réalisation d'installations de pompage. Service après-vente et entretien assurés par un personnel compétent.



Ernst VOGEL
Pompes SA – Pumpen AG

2024 Saint-Aubin/NE
Tél. 038/55 26 66 - Fax 038/55 16 80

B 3448

DEPLACEMENT D'AIR = Norsel SA

Avenue de Jaman 13
1005 Lausanne - ☎ (021) 312 46 03

B 3483



Verkaufsstützpunkte:
Basel, Bern, Biel, Burgdorf, Chur, Glattbrugg, Hägendorf, Ins, Rapperswil, St. Gallen, Solothurn, Thun, Visp, Wildeg, Winterthur, Zürich.
Verlangen Sie das vollständige Adressverzeichnis mit Farbprospekt und Preisliste!

Points de vente:
Aigle, Bulle, Bussigny, Crissier, Develier, Fribourg, Givisiez, Genève, Lausanne, Meyrin, Neuchâtel, Nyon, Pont-de-la-Morge, Sion, Vevey, Villar-sur-Glâne, Bellinzona, Coldrerio, Locarno, Lugano.
Demandez la liste des adresses avec une documentation en couleur!

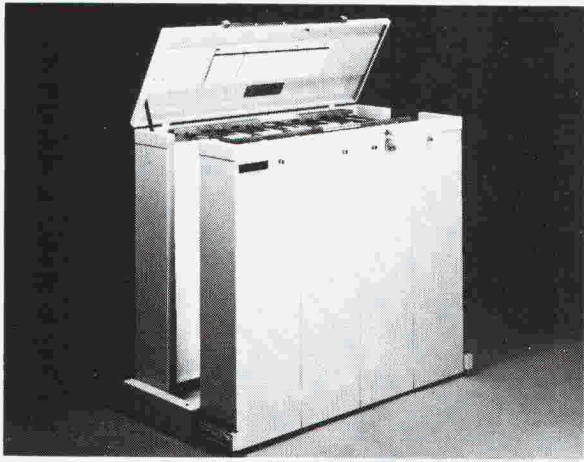
Sanijura
B 3306

SANIJURA AG, Rainweg 18
3645 Gwatt/Thun, Tel. 033 36 71 71

Badezimmermöbel

NEOLTEC SA

TECHNIQUE EQUIPEMENT BUREAU
GRAPHITHEQUE



LE CLASSEMENT INTELLIGENT

pour...
FILMS
PLANS
ORIGINAUX
PLAQUES OFFSET

Renseignements + documentation gratuite
Route de la Pierre - 1024 Ecublens - 021/691 86 11

B3476

THORO

étanche et rénove
béton et maçonnerie

EN VENTE CHEZ
VOTRE MARCHAND
DE MATERIAUX



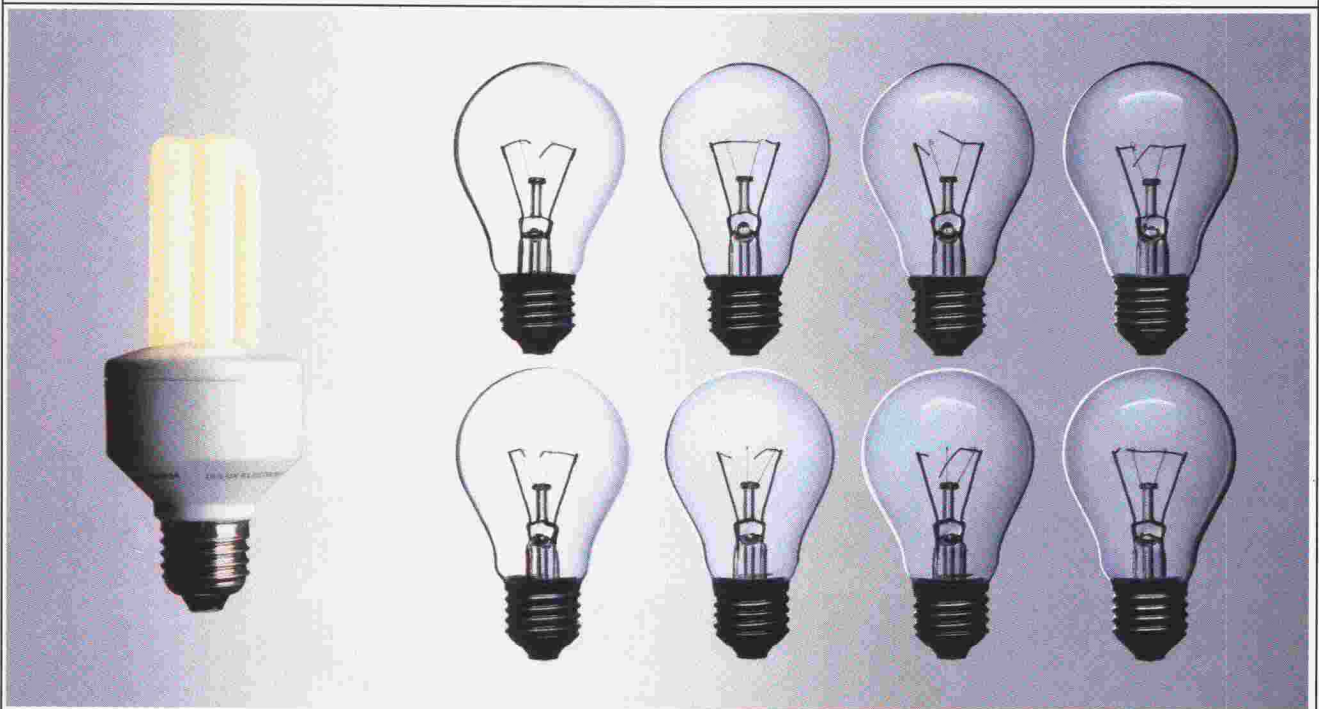
Depuis 1912

Service clients:
Tél. 021/6 357 722

Fax 021/6 357 726

B3484

LE BILAN DE 8000 HEURES.



3.29 CH

Atelier d'Architecture G. Dupasquier & Y. Murith
Grand-Rue 41
1630 Bulle

Pour faire face à une augmentation du volume de travail et afin de pouvoir réaliser plusieurs projets importants, notre atelier d'architecture est à la recherche d'un

chef de projet

pouvant assumer un poste à responsabilités et capable de travailler de manière indépendante pour la direction de travaux.

Exigences :

- connaissances approfondies du travail de chantier
- âge minimal 28 ans
- formation de chef de chantier, architecte ou dessinateur en bâtiment
- une certaine expérience dans l'utilisation des moyens informatiques.

Entrée en fonction : avril 1990 ou à convenir.

Si ce poste vous intéresse, veuillez envoyer vos offres à l'adresse suivante :

Atelier d'Architecture
G. Dupasquier & Y. Murith
Grand-Rue 41
1630 Bulle

Pour tout autre renseignement, vous pouvez nous contacter par téléphone au N° 029/2 25 27. Dis-
crétion assurée.

ETH ZÜRICH

An der Eidgenössischen Technischen Hochschule in
Zürich ist eine

Professur für Stoffhaushalt und Entsorgungstechnik

zu besetzen. Zu den Aufgaben des neuen Professors gehören Lehre, Forschung und Beratung auf dem Gebiet der umweltgerechten Abfallwirtschaft. Die Forschung soll ausgelegt sein auf neue Konzepte von Versorgung, Recycling und Entsorgung und deren technische Realisierung. Die Lehre umfasst insbesondere die Studienrichtungen für Umweltnaturwissenschaften und Umweltingenieure.

Bewerber haben sich auszuweisen über erfolgreiche akademische Tätigkeit (zum Beispiel in Chemie, physikalischer Chemie, Verfahrenstechnik, Ingenieurwesen oder ähnlichem) und Erfahrung im Bereich der Umweltforschung und Umwelttechnik, besonders auch in der Zusammenarbeit im Verbund von Ingenieuren, Naturwissenschaftlern und Ökonomen.

Interessentinnen und Interessenten melden sich bis zum 15. April 1990 mit Lebenslauf und Publikationsliste beim Präsidenten der ETH Zürich, Prof. Dr. H. Bühlmann, ETH-Zentrum, CH-8092 Zürich.

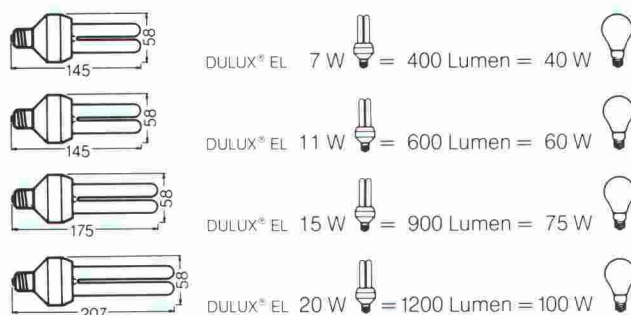
DULUX® EL D'OSRAM.

B 3482

Nous avons effectué un test à grande échelle pour comparer la lampe à incandescence et la lampe électronique économique DULUX® EL.

Avec un résultat surprenant:

En moyenne, une DULUX® EL ne tombe en panne que lorsque huit lampes à incandescence ont déjà brûlé.



La durée de vie habituel des lampes à incandescence de 1000 heures est confrontée ainsi maintenant à un nouveau record de 8000 heures en moyenne.

Le second test a concerné la comparaison entre les compteurs électriques.

Résultat: la DULUX® EL fournit avec 7,11,15 et 20 Watts la même luminosité que la lampe à incandescence avec 40,60,75 et 100 Watts. Et permet ainsi d'économiser, selon la puissance en Watts, entre Fr. 40,- et Fr. 100,- de courant électrique, calculés sur la base d'un prix de Fr. 0,16 par kWh.

A vous maintenant de faire le bilan exact.

OSRAM



COLOMBI SCHMUTZ DORTHE SA

Ingénieurs, géologues et spécialistes
de l'environnement

Cherche pour collaborer à un projet d'assistance technique dans le cadre de la construction d'une route dans un pays d'Afrique francophone

un ingénieur civil EPF ou ETS

responsable technique

Nous demandons :

- une bonne expérience dans le domaine de la construction routière;
- intérêt pour la coopération technique;
- dynamisme avec sens de l'organisation, d'excellentes connaissances techniques et le sens des responsabilités;
- maîtrise du français.

Nous offrons :

- contrat de 2 ans avec possibilité d'extension;
- salaire avantageux en rapport avec l'expérience et les connaissances;
- tous les avantages liés au statut d'expatrié (logement et voiture);
- participation à la direction du projet et possibilité de développer son expérience dans le cadre d'un grand chantier routier.

Vous avez l'ambition d'assurer des responsabilités et de seconder le directeur du projet, alors prenez contact avec nous :



COLOMBI SCHMUTZ DORTHE SA

Ch. de Maillefer 36
1052 Le Mont-sur-Lausanne
Téléphone 021/371241



COLOMBI SCHMUTZ DORTHE SA

Ingénieurs, géologues et spécialistes
de l'environnement

Cherche pour collaborer à un projet d'assistance technique dans le cadre de la construction d'une route dans un pays d'Afrique francophone

deux ingénieurs civils EPF ou ETS

chargés de missions de contrôles (direction des travaux).

Nous demandons :

- collaborateurs expérimentés dans le domaine de la construction routière;
- intérêt pour la coopération technique;
- éléments dynamiques ayant intérêt pour l'organisation, le contrôle et la gestion de chantiers;
- connaissance du français.

Nous offrons :

- contrat de 14 à 20 mois avec possibilité d'extension;
- un salaire avantageux en rapport avec l'expérience et les connaissances;
- tous les avantages liés au statut d'expatrié (logement et voiture);
- une excellente ambiance de travail au sein d'une équipe dynamique.

Vous avez l'ambition d'assurer la responsabilité du contrôle d'un grand chantier, alors prenez contact avec nous :



COLOMBI SCHMUTZ DORTHE SA

Ch. de Maillefer 36
1052 Le Mont-sur-Lausanne
Téléphone 021/371241

L'Administration communale lausannoise

cherche

ingénieur ETS d'exploitation

(division exploitation)

titulaire du diplôme d'ingénieur ETS. Avoir de l'expérience dans l'exploitation des réseaux électriques en moyenne et basse tension. Travaux et études liés à l'exploitation d'un réseau urbain de distribution d'électricité. Avoir des connaissances de mesurage et en informatique. Le candidat sera astreint à un service de piquet. Etre en possession d'un permis de conduire.

Offres manuscrites à adresser à la direction des Services industriels, service de l'électricité, case postale 312, 1000 Lausanne 9.

Tout emploi est offert aux femmes et aux hommes.



Stadt Biel - Ville de Bienne

La Direction des travaux publics de Bienne cherche pour son Office d'urbanisme

un(e) architecte-urbaniste

Entrée en fonctions : 1^{er} mai 1990 ou à convenir.

Si vous êtes à la recherche d'un emploi vous permettant d'utiliser vos connaissances professionnelles à tous les niveaux de l'aménagement urbain, en particulier dans des travaux fondamentaux et l'élaboration de plans de quartier, mais aussi dans des prises de position au sujet de demandes de permis de construire, vous êtes la personne que nous cherchons.

Nous sommes à la recherche d'un(e) spécialiste disposant d'une solide formation (niveau « Ecole d'ingénieurs ») ou ayant une formation analogue et plusieurs années d'expérience. Des architectes qui voudraient s'initier à l'aménagement du territoire sont également les bienvenus.

Si cet emploi vous intéresse, téléphonez-nous (032/212596). M. Hüsler, urbaniste municipal, vous donnera volontiers de plus amples renseignements.

Les candidatures, accompagnées d'une photo et d'un texte manuscrit, doivent être adressées à l'**Office du personnel de la ville de Bienne**, 14, rue du Rüschi, 2501 Bienne.

SERT ingénieurs-conseils sa
Société d'Etudes et de Réalisation Techniques

cherche pour projets et développement

ingénieurs civils
dipl. EPF/ETS

dessinateurs b.a.
avec CFC

expérience professionnelle de
quelques années requise
entrée immédiate ou à convenir

Veuillez adresser vos offres à :
SERT ingénieurs-conseils sa
1, bd de Grancy - 1006 Lausanne

Appel d'idées pour un concept d'installations techniques

Résultat de l'appel d'idées pour un concept global d'installations techniques du Centre administratif RIPONNE-TUNNEL, à Lausanne.

Le jury, nommé par le Département des travaux publics, de l'aménagement et des transports et composé de :

Président :

M. J.-P. DRESCO, architecte de l'Etat de Vaud.

Membres :

MM. P.-A. BERTHOUD, délégué cantonal à l'énergie
J. FALCONNIER, ingénieur au Service des bâtiments
N. HERKOMMER, architecte
au Service des bâtiments
L. KELLER, ingénieur, Lavigny
B. SAUGY, ingénieur EPFL, Lausanne
L. SNOZZI, architecte mandaté

s'est réuni, les 5 et 6 décembre 1989, pour examiner les cinq projets établis par cinq groupes de bureaux régionaux consultés sur invitation.

Le jury recommande au maître de l'ouvrage de mandater l'auteur du projet «LE LÉMAN» pour la poursuite des études.

Auteurs du projet : Bureau ETE, M. N. Splivallo, Lausanne
Bureau Ch. Lafranco,
Carrouge/Mézières.

Département des travaux publics,
de l'aménagement et des transports
Service des bâtiments



Pour renforcer
sa section
d'**architecture**,
la division
principale
des travaux
à Lausanne
engagera

1 architecte EPF
1 architecte ETS

plusieurs dessinateurs-architectes CFC

Notre section **ARCHITECTURE** est appelée à participer activement à la réussite de **RAIL 2000** par l'amélioration des structures d'accueil dans les gares et par la construction de bâtiments de haute valeur architecturale destinés aux installations techniques. Elle s'occupe de développements commerciaux et de l'intégration des constructions dans l'environnement.

Elle est responsable de la sauvegarde du patrimoine historique artistique et architectural du chemin de fer.

Pour tous renseignements complémentaires, veuillez appeler M^{lle} Schneider au numéro 021/42 25 00.

Vos offres manuscrites, accompagnées du curriculum vitae et des copies de certificats, doivent être adressées à la

Direction du 1^{er} arrondissement CFF

Section du personnel - CIP

Case postale 345

1001 Lausanne



Voici

la preuve
que vos annonces
sont lues !

La Municipalité de la Commune de Montreux et la Société Electrique Vevey-Montreux mettent au concours, auprès des entreprises domiciliées sur le territoire suisse, les travaux suivants, pour la

construction de la nouvelle Ecole professionnelle de Montreux (EPM Clarens)

et

l'installation de dépôt – lot 2 pour les Transports publics routiers de la Riviera vaudoise (VMCV)

Cube total du bâtiment: 38 000 m³.

Les soumissions concernent les travaux ci-après:

N° CFC	Travaux
112	Démolitions
174	Ancrages
201	Terrassements
211	Maçonnerie et béton armé
211.1	Echafaudages
213.2	Charpente métallique
214.1	Charpente bois
215	Escaliers préfabriqués
221.1	Fenêtres bois et métal
221.6	Portes pliantes extérieures
221.7	Vitrierie
223	Protection contre la foudre
224	Couverture métallique
224.1	Etanchéité (toitures plates)
225.1	Etanchement des joints
225.2	Isolations spéciales
228.1	Volets roulants
228.2	Stores à lamelles
228.3	Stores en toiles
23-33-443	Installations électriques
233	Fourniture de lustrerie
231.1	Tableaux électriques
237.1	Détection incendie
237.2	Marquage des issues de secours
054	Réseau d'eau à valoriser par PAC
241-2-3-7-8	Installations de chauffage
244-245-247.4	Installations de ventilation et de conditionnement d'air
251-2-3-4-5	Installations sanitaires
258	Agencements de cuisines
358	Cuisine professionnelle
261	Ascenseur et monte-charge
227 + 271 + 285	Plâtrerie-peinture
272.2	Ouvrages métalliques courants (serrurerie)
273	Portes et vitrages intérieurs en bois
277.2	Cloisons fixes
278	Serrurerie d'abri P.C.
281	Chapes
281.1	Sols sans joints
281.2	Revêtements de sol en matières synthétique, textile, etc.
281.6	Carrelages
281.7	Revêtements de sol en bois
281.8	Faux-planchers techniques
283	Faux-plafonds
287	Nettoyage du bâtiment
373.1	Armoires murales, rayonnages
373.4	Vestiaires et bancs
376	Installation d'obscurcissement (intérieur)
376.2	Rideaux à bandes verticales
421	Aménagements extérieurs
901	Mobilier courant et pour enseignement
908	Mobilier d'abri

Les entreprises intéressées adresseront, **exclusivement par écrit**, leur demande de participation au concours, jusqu'au **vendredi 26 janvier 1990, dernier délai**, auprès de **Peikert-Favre-Duchoud Architecture SA, rue du Lac 30, 1815 Clarens**, en précisant le numéro de code de frais (CFC) et la spécialité pour laquelle elles désirent soumissionner (une lettre par numéro de code de frais).

Le coût des cahiers de soumission, par entreprise inscrite, s'élève à **Fr. 100.-**, à verser **simultanément** à l'inscription, sur compte **BPS Montreux N° 531.10.977885/9** rubrique «EPM VMC.»

Envoi des soumissions: pour gros œuvre 1 et 2: semaine N° 5 – 1990. Pour aménagements intérieurs: à partir du printemps 1991.

Période des travaux: début septembre 1990 – printemps 1993.

Ingénieurs et architectes suisses

ISSN 0251-0979

Organe officiel de la Société suisse des ingénieurs et des architectes (SIA), de l'Association amicale des anciens élèves de l'EPFL (A³E²PL), des Groupes romands de l'EPFZ (GEP) et de l'Association suisse des ingénieurs-conseils (ASIC)

Editeur

Société des éditions des associations techniques universitaires (SEATU)

Rédaction

En Bassenges, 1024 Ecublens – CCP 10-5775-2 Lausanne
Tél. 021/693 2098 ☉, téléfax 021/693 2084

Jean-Pierre Weibel, ing. dipl. EPFZ-SIA, rédacteur en chef
François Neyroud, arch. SIA, rédacteur (en congé)
Danièle Renard, secrétaire de rédaction

Les manuscrits seront rendus selon accord préalable

Toute reproduction du texte et des illustrations n'est autorisée qu'avec l'accord de la rédaction et l'indication de la source

Abonnement

	Suisse	Etranger
Un an	Fr. 113.—	Fr. 122.—
Prix du numéro	Fr. 6.50	Fr. 7.50

Prix réduits pour étudiants et membres A³E²PL, GEP, ASIC et UTS
Abonnement, vente au numéro, changement d'adresse:
Imprimerie Bron, case postale 880
1001 Lausanne, tél. 021/32 99 44, téléfax 021/32 73 23
Changement d'adresse des membres SIA:
Secrétariat général SIA, case postale, 8039 Zurich
Tél. 01/201 15 70

Régie des annonces

IVA SA de publicité internationale Siège central:
Rue du Pré-du-Marché 23 Mühlebachstrasse 43
1004 Lausanne 8032 Zurich
Tél. 021/37 72 72 Tél. 01/251 24 50
Téléfax: 021/37 02 80 Téléfax: 01/251 27 41

Impression

Imprimerie Bron SA, 1001 Lausanne
Tél. 021/32 99 44

Schweizer Ingenieur und Architekt
paraît aux mêmes éditions

Rédaction
Rüdigerstrasse 11, case postale 630, 8021 Zurich
Tél. 01/201 55 36, téléfax 01/201 63 77

Abonnement

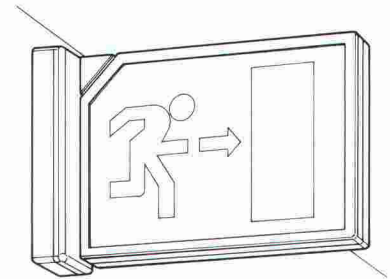
	Suisse	Etranger
Un an	Fr. 170.—	Fr. 185.—
Prix du numéro	Fr. 6.50	Fr. 7.50

Normes et documentations SIA

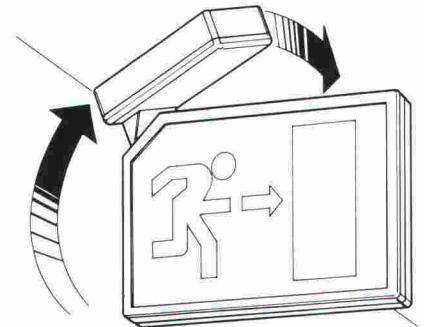
En français: Secrétariat SVIA, av. Jomini 8,
1001 Lausanne. Tél. 021/36 34 21
En allemand et en italien: Secrétariat général SIA,
Selnaustr. 16, 8039 Zurich. Tél. 01/201 15 70

**LE PLUS GRAND CHOIX D'APPAREILS D'ÉCLAIRAGE
AUTONOME DE SECURITÉ
AGREGATS SECTORIELS
CENTRALES D'EVACUATION ET DE BALISAGE**

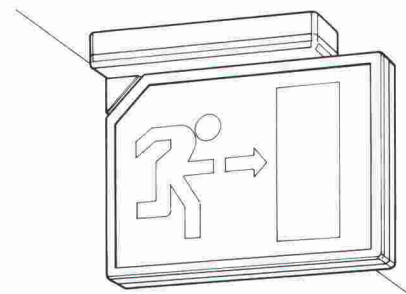
NOUVEAUTÉ



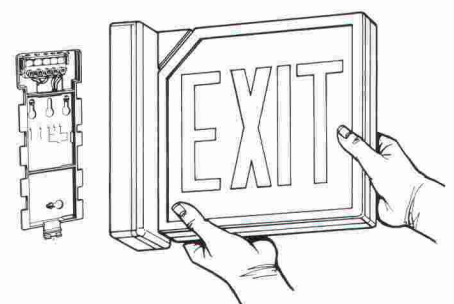
Installation sur parois



Rotation du support



Installation au plafond



Base, type Pratica

Pratica Bandiera®

LE CONCEPT ALLIANT L'ESTHETIQUE ET L'EFFICACITE

Art. 9166 et 9188-SE SECOURS + SA - PERMANENT SECOURS

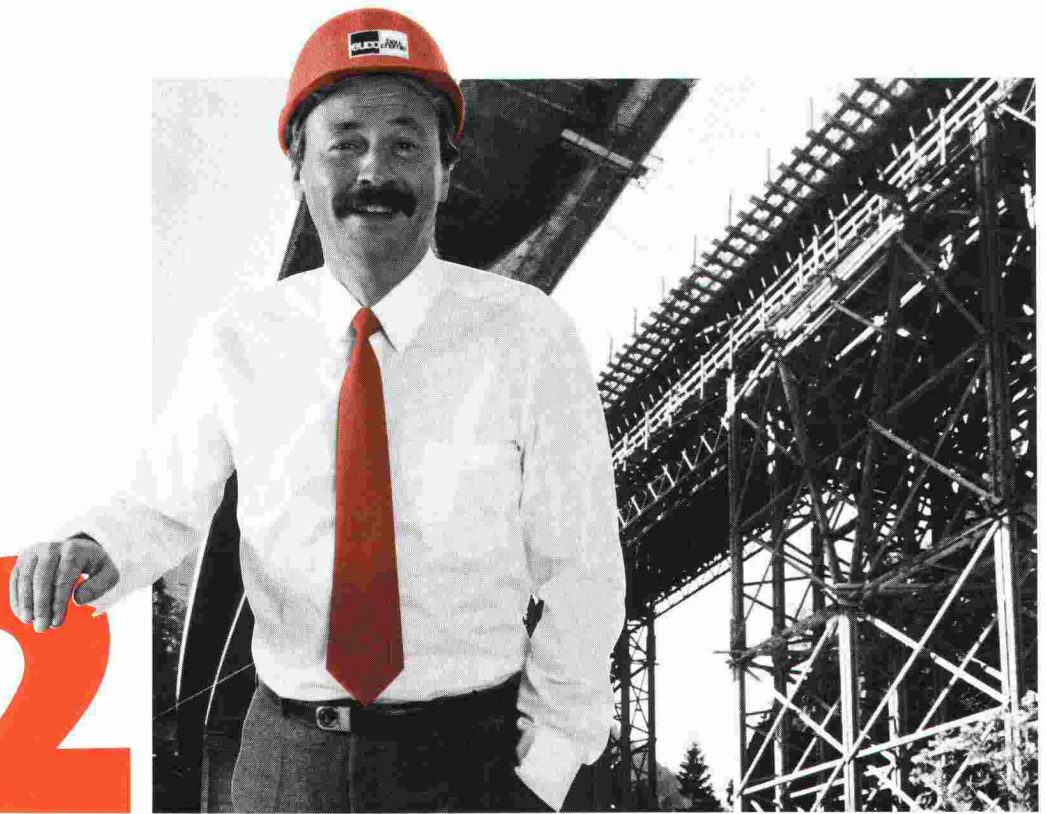
- Système breveté pour installation rapide
- Corps en matière plastique autoextinguible (V2-UL94)
- Indice de protection IP 40
- Double isolation
- Possibilité d'installation sur matières inflammables
- Flux de la lampe:
2x280 Lumens (2x6W)
2x410 Lumens (2x8W)
- Alimentation : 220V 50/60 Hz
- Batterie étanche, rechargeable 12V-24V
6V 3,2Ah (2x6W) - 6V 6,5Ah (2x8W)
- Temps de recharge: 24 heures
- Flux lumineux en secours: 60%
- aucun entretien

**Nicola
Pagliaccio**

Chemin des Croix-Rouges 10
1007 Lausanne
Tél. (021) 20 22 13/14
Fax (021) 20 96 64



162



Adjuvants Euco: Une norme d'avance sur la norme

Bien que la norme SIA 162 définisse les exigences minima en matière de béton, quel professionnel du bâtiment saurait se contenter d'un minimum?

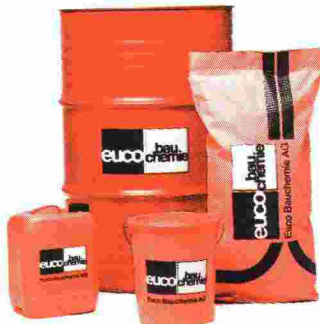
A coup sûr et en particulier dans le domaine du béton, il faut plus que satisfaire à la seule norme. Pour ce faire, vous avez besoin d'un partenaire complet dont la maîtrise du sujet est totale. Chez Euco, nous sommes convaincus de pouvoir résoudre de façon fiable et compétente, tous vos problèmes de béton, quels qu'ils soient. Grâce notamment, à notre savoir-faire et à une gamme d'adjuvants modernes et éprouvés. Afin que le fruit de la collaboration entre la centrale à béton, l'entrepreneur et le maître de l'ouvrage réponde non seulement aux valeurs exigées, mais encore les dépasse, nos spécialistes restent à votre disposition pour relever le défi des nouvelles normes.

B 3312



Euco Bauchemie SA

Une entreprise de «Holderbank»



Nous tirons le meilleur du béton

Euco Bauchemie S.A. Zone Industrielle 1123 Aclens Tél. 021/869 94 77 Fax 021/869 96 02
Euco Bauchemie AG Industrie Neuhof 9 3422 Kirchberg Tel. 034/45 34 04 Fax 034/45 35 71
Euco Bauchemie AG Furtbachstrasse 5 8107 Buchs-Zürich Tel. 01/844 41 41 Fax 01/844 38 59