

Zeitschrift: Ingénieurs et architectes suisses

Band: 117 (1991)

Heft: 17

Artikel: Système intégré de chauffage, ventilation et climatisation: application à un immeuble administratif et d'habitation

Autor: Ehlers, Heinrich

DOI: <https://doi.org/10.5169/seals-77633>

Nutzungsbedingungen

Die ETH-Bibliothek ist die Anbieterin der digitalisierten Zeitschriften. Sie besitzt keine Urheberrechte an den Zeitschriften und ist nicht verantwortlich für deren Inhalte. Die Rechte liegen in der Regel bei den Herausgebern beziehungsweise den externen Rechteinhabern. [Siehe Rechtliche Hinweise.](#)

Conditions d'utilisation

L'ETH Library est le fournisseur des revues numérisées. Elle ne détient aucun droit d'auteur sur les revues et n'est pas responsable de leur contenu. En règle générale, les droits sont détenus par les éditeurs ou les détenteurs de droits externes. [Voir Informations légales.](#)

Terms of use

The ETH Library is the provider of the digitised journals. It does not own any copyrights to the journals and is not responsible for their content. The rights usually lie with the publishers or the external rights holders. [See Legal notice.](#)

Download PDF: 13.03.2025

ETH-Bibliothek Zürich, E-Periodica, <https://www.e-periodica.ch>

Système intégré de chauffage, ventilation et climatisation

Application à un immeuble administratif et d'habitation

Le bâtiment du N° 2 de la rue des Grandes-Portes, à Onex (GE), a été construit en 1988; il s'agit d'un bâtiment abritant deux bureaux d'ingénieurs (l'un en chauffage et ventilation, l'autre en génie civil) et quatre

PAR HEINRICH EHLERS,
ONEX-GENÈVE

appartements. Le rez-de-chaussée est entièrement occupé par des arcades commerciales.

Compte tenu de la spécialité de l'un des bureaux d'ingénieurs, on a plus particulièrement étudié un système de chauffage et de refroidissement visant les buts suivants:

- investissement modeste
- confort maximal en toute saison
- coût d'exploitation minimal.

Dans les installations classiques de chauffage central à fluide caloporteur, les échangeurs de chaleur dans les locaux sont généralement constitués par des radiateurs, inesthétiques et encombrants, ou par un réseau de tubes disposés dans le sol, au-dessus de la dalle en béton - cette solution étant souvent inconfortable à cause du rayonnement de chaleur provenant du sol. D'autre part, ces types d'installation ne sont prévus que pour le chauffage et non pour la climatisation des locaux.

Les installations de climatisation connues, c'est-à-dire permettant de chauffer et de refroidir des locaux, mettent en œuvre des dispositifs de ventilation d'air chaud, ou froid, et consomment beaucoup d'énergie. De plus, ils sont souvent inconfortables à cause des courants d'air induits.

Le but de l'invention décrite ici¹ consistait, par conséquent, à réaliser une installation de climatisation qui ne présente pas les inconvénients mentionnés et puisse fonctionner aussi bien pour le chauffage que pour le refroidissement des locaux, cela avec une utilisation optimale de l'énergie.

Placer des tuyaux dans une dalle n'est pas une première (référence: système Crittal). Par contre, les dimensionner pour permettre le rafraîchissement n'a, à la connaissance de l'auteur, jamais été réalisé avec succès en Suisse.

¹ Nous avons déposé, en 1989, une demande de brevet pour ces systèmes de rafraîchissement d'air ambiant par stockage de froid dans la dalle.

La figure 1 indique schématiquement, à titre d'exemple, la position des tubes dans la dalle.

Le calcul de la température moyenne du plafond se fait de la manière suivante (fig. 2):

$$t_{m_D} = t_L + \frac{x_c}{\alpha_c} \left[\frac{d}{h} (t_H - t_L) + \left(1 - \frac{d}{h} \right) \cdot \left[\eta (t_H - t_L) - K_b (1 - \eta) (t_L - t_A) \right] \right]$$

où:

- t_L = température sous plafond
- t_A = température sur sol
- t_H = température du fluide
- α_c = coefficient de transmission de chaleur global

et ensuite

$$m = \sqrt{\frac{x_b + x_c}{\lambda_B d}}$$

$$x_b = \frac{1}{\frac{1}{\alpha_b} + \frac{b_1}{\lambda_{b_1}} + \frac{b_2}{\lambda_{b_2}} + \dots}$$

$$x_c = \frac{1}{\frac{1}{\alpha_c} + \frac{c_1}{\lambda_{c_1}} + \frac{c_2}{\lambda_{c_2}} + \dots}$$

$$\mu = \frac{1}{\cos h m (h-d)}$$

$$\eta = \frac{1 + 2 \mu}{3}$$

$$K_b = \frac{x_b}{x_b + x_c} \quad K_c = \frac{x_c}{x_c + x_b}$$

Le transfert de chaleur se calcule de la manière suivante:

$$q_D = x_c \eta (t_H - t_L) - x_c K_b (1 - \eta) (t_L - t_A)$$

(Référence: Dr Ing. A. Kollmar - W. Liese.)

où q_D est la chaleur ou le froid transmis par convection et rayonnement.

Toutes ces formules s'appliquent, sous réserve du respect des valeurs positives ou négatives, aussi bien au chauffage qu'au refroidissement.

Les tests en cours d'exploitation démontrent que la température de surface reste proche de la température ambiante donc, contrairement aux systèmes par rayonnement usuel, que l'élévation de température momenta-

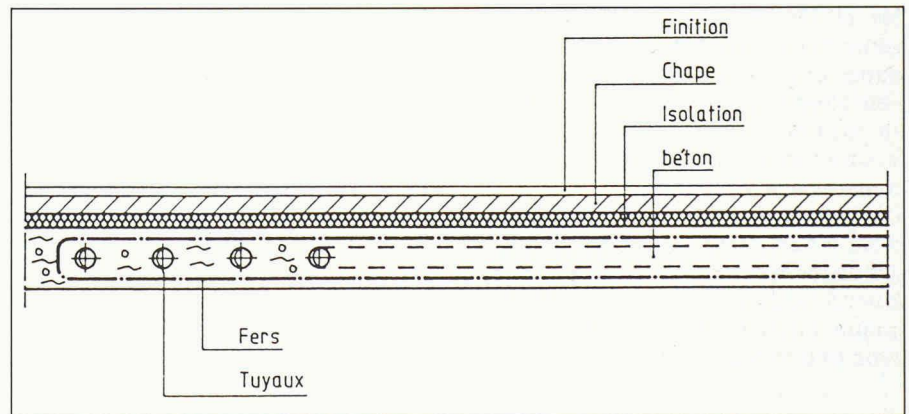


Fig. 1. - Coupe à travers la dalle.

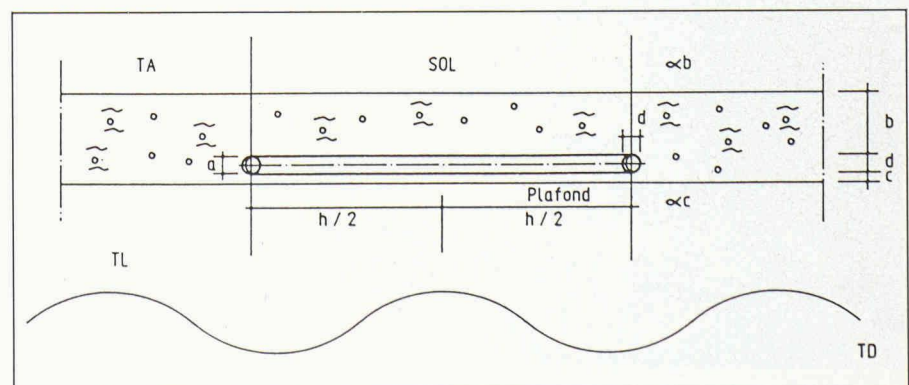


Fig. 2. - Schéma de principe du calcul.

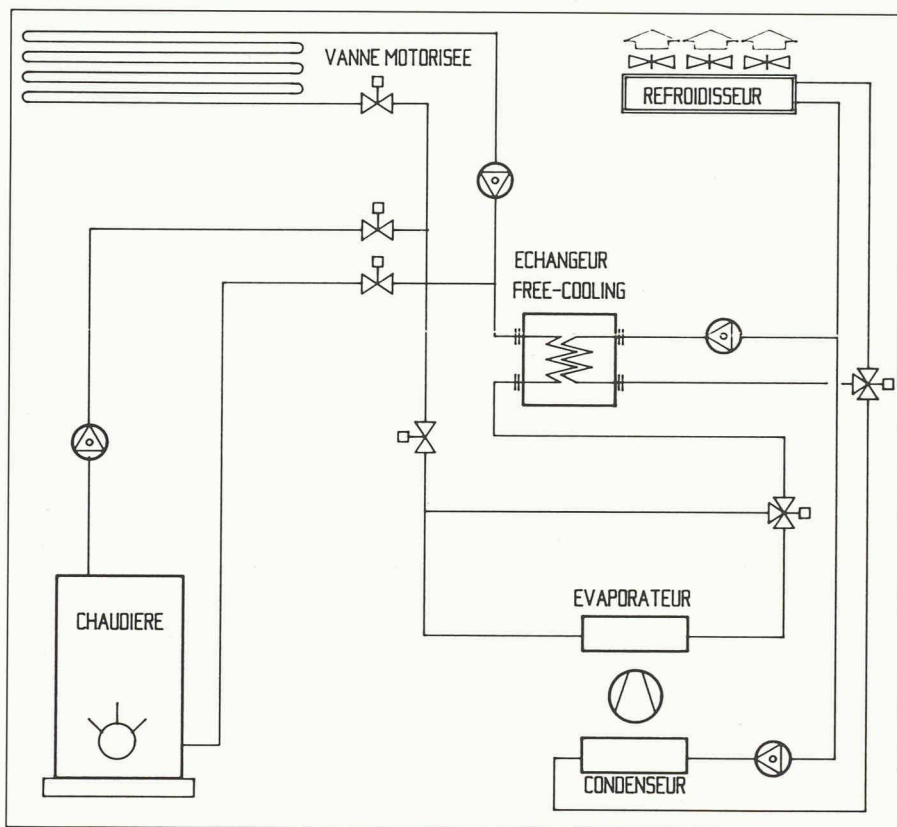


Fig. 3. - Schéma de principe du système.

née par effet d'inertie est très réduite. Le schéma de la figure 3 illustre la disposition et le fonctionnement des différents éléments de l'installation.

La solution retenue est le fruit d'une étroite collaboration entre les architectes et les ingénieurs spécialisés en génie thermique. Elle consistait donc, outre une isolation performante de l'enveloppe du bâtiment, à exploiter au maximum l'inertie thermique de la structure relativement lourde de la construction.

Le bâtiment étant isolé thermiquement à l'extérieur, la structure masse des dalles et des plafonds ainsi que des murs contribue donc à l'équilibre thermique intérieur et assure du même coup une stabilité naturelle des condi-

tions ambiantes, indépendantes des fluctuations extérieures.

Quant à l'installation de chauffage et de refroidissement d'appoint, elle se trouve dans les dalles mêmes, sous la forme de serpents en acier insérés dans les fers du bétonnage. Les surfaces d'échange ont été calculées de manière à assurer des températures de surface proches de l'ambiance, cela bien entendu tant en hiver qu'en été. Une chaudière à gaz pour l'hiver ainsi qu'une machine frigorifique de faible puissance pour l'été produisent, selon la période de l'année, les énergies nécessaires.

Les résultats obtenus sont très favorables en ce qui concerne aussi bien le confort que les coûts d'exploitation. Il

va de soi que la consommation énergétique, comparée à celle de tout autre bâtiment offrant un confort semblable, est très satisfaisante.

Le système installé présente donc les avantages suivants, grâce à l'utilisation des masses importantes de la construction :

- il réduit les puissances des équipements thermiques ;
- il réduit la puissance des équipements frigorifiques de plus de 50 % ; en effet, même comparés avec des machines travaillant sur un stock de glace, les résultats sont encore beaucoup plus favorables et l'équipement frigorifique est utilisé d'une manière moins contraignante ;
- il améliore sensiblement le confort des occupants en travaillant avec une température de fluide caloporteur proche de la température ambiante, assurant des échanges thermiques par rayonnement et par convection ;
- il réduit les puissances instantanées installées et, du même coup, diminue sensiblement l'encombrement de tout l'équipement de traitement ;
- il exploite au maximum l'inertie de la construction (dalle en béton) et permet un fonctionnement rationnel et économique concentrant l'exploitation de l'équipement thermique sur les heures à tarif d'énergie réduit (nuit) ;
- il réduit les coûts d'exploitation par l'utilisation des températures extrêmement élevées du fluide réfrigérant, réduisant la quantité d'énergie électrique absorbée ;
- il exploite au maximum l'effet de refroidissement de l'air extérieur (*free-cooling*) pour la production d'eau glacée en limitant le fonctionnement de la machine frigorifique aux seules températures de pointe estivales ;
- il réduit au strict minimum, c'est-à-dire au débit d'air nécessaire pour l'hygiène des occupants, toute installation de ventilation ;



Fig. 4. - L'immeuble en cours de construction, avec isolation extérieure.

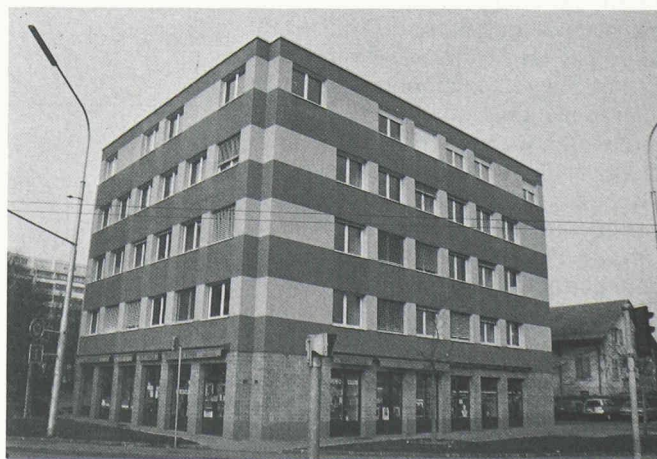


Fig. 5. - L'immeuble terminé.

- il supprime tout faux plafond dans les locaux et contribue ainsi à un gain de volume important ;
- il évite un système de réglage compliqué et onéreux, l'installation étant en fait autoréglable ;
- il simplifie grandement la mise en œuvre.

Les températures enregistrées dans le bâtiment en question varient suivant la saison entre les valeurs extrêmes de 21°C et 25°C. Ce résultat est obtenu avec des températures d'eau de l'ordre de 25°C, en hiver, à 17°C, en été.

Les caractéristiques du bâtiment et de l'installation sont les suivantes :

- surface des locaux traités : environ 1600 m²
- puissance de chauffe installée : 130 kW
- puissance frigorifique installée : 20 kW.

Après trois saisons de rafraîchissement et à la fin du troisième hiver, les tests sont des plus concluants. C'est peut-

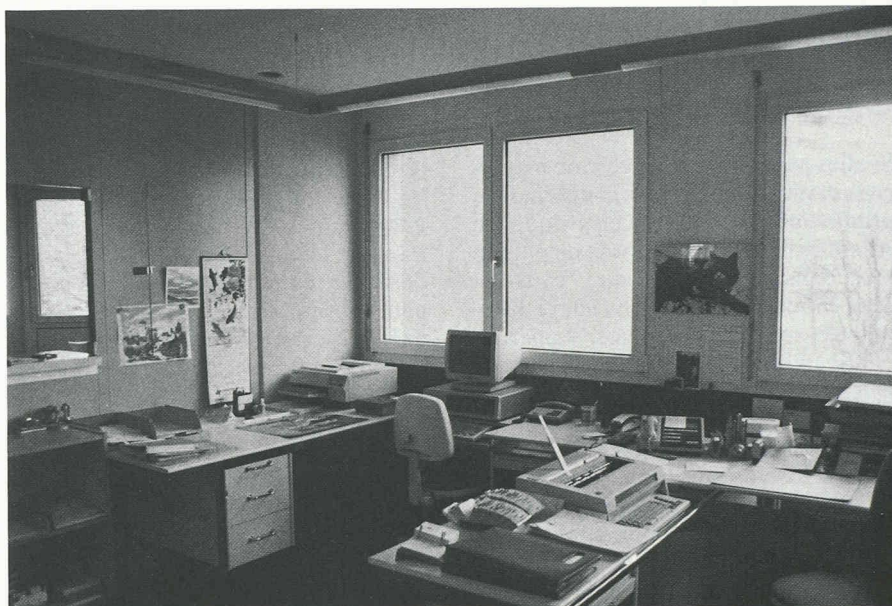


Fig. 6. - L'absence de radiateur facilite l'aménagement des bureaux.

être la raison pour laquelle ce système est souvent copié, mais pas égalé. En effet, plusieurs autres systèmes prévoient l'incorporation de serpentins sous la dalle ou dans le faux plafond. Ils n'ont donc pas l'avantage de profiter de l'inertie du bâtiment. Pour les nostalgiques de la branche, cela fait penser au plafond *Zent Frenger*.

Adresse de l'auteur :

Heinrich Ehlers, administrateur
R.-E. Moser SA, ingénieur SIA
Rue des Grandes-Portes 2
1213 Onex

Architecte :

Bafor SA, Genève
Ingénieurs civils :
Zimmermann & Schuttlé SA, Genève

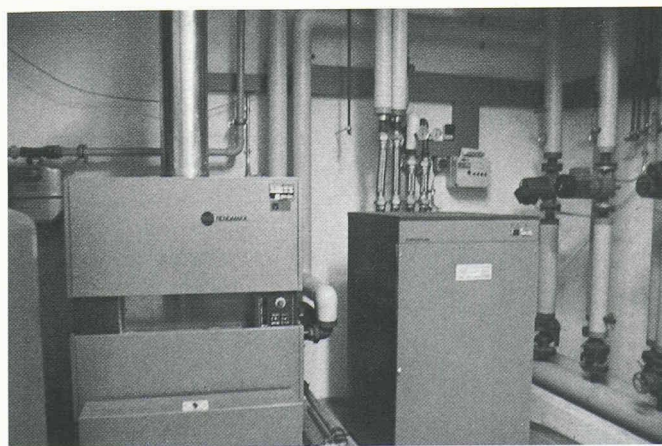


Fig. 7. - La centrale : la chaudière (à gauche) et le groupe de froid (à droite).

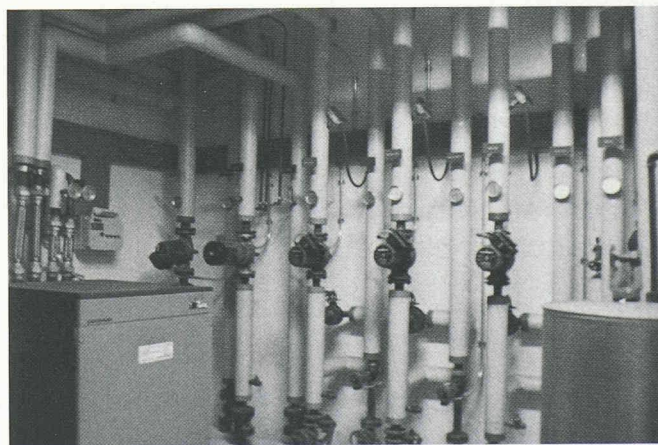


Fig. 8. - Le collecteur de distribution.