

Zeitschrift: Ingénieurs et architectes suisses
Band: 117 (1991)
Heft: 26

Sonstiges

Nutzungsbedingungen

Die ETH-Bibliothek ist die Anbieterin der digitalisierten Zeitschriften. Sie besitzt keine Urheberrechte an den Zeitschriften und ist nicht verantwortlich für deren Inhalte. Die Rechte liegen in der Regel bei den Herausgebern beziehungsweise den externen Rechteinhabern. [Siehe Rechtliche Hinweise.](#)

Conditions d'utilisation

L'ETH Library est le fournisseur des revues numérisées. Elle ne détient aucun droit d'auteur sur les revues et n'est pas responsable de leur contenu. En règle générale, les droits sont détenus par les éditeurs ou les détenteurs de droits externes. [Voir Informations légales.](#)

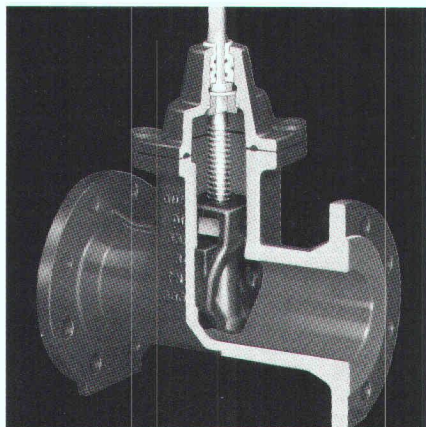
Terms of use

The ETH Library is the provider of the digitised journals. It does not own any copyrights to the journals and is not responsible for their content. The rights usually lie with the publishers or the external rights holders. [See Legal notice.](#)

Download PDF: 30.01.2025

ETH-Bibliothek Zürich, E-Periodica, <https://www.e-periodica.ch>

Couverture



«Schilling»

La nouvelle marque sur le marché suisse de la robinetterie ! Elle signifie surtout qualité et service de livraison. Schilling est une entreprise de moyenne importance de la région de Bielefeld en Allemagne. Elle fabrique depuis plus de cent ans des dispositifs de sectionnement dans les plages de pression jusqu'à PN 100, pour l'eau, le gaz, et pour d'autres fluides. Tous les appareils de Schilling peuvent être livrés aussi bien avec des revêtements émaillés qu'avec des revêtements époxy. Ils sont approuvés par la SSIGE.

Représentation générale pour la Suisse et la Principauté de Liechtenstein :

TMH Thomas Hagenbucher
 Commerce technique en gros
 Case postale
 8126 Zumikon
 Tél. 01/301 1792
 Fax 01/302 1208

Prochaine parution de IAS

En raison des fêtes de fin d'année, le prochain numéro de *Ingénieurs et architectes suisses* paraîtra

mercredi 15 janvier 1992

sous forme de numéro double 1-2/92.

Nous nous réjouissons de retrouver nos fidèles lecteurs et leur présentons nos meilleurs vœux pour les fêtes de fin d'année ainsi que pour une heureuse nouvelle année.

Rédaction

Sommaire

Gestion des déchets	La politique fédérale suisse dans le domaine de la gestion des déchets <i>par Hans-Peter Fahrni et Marc Chardonens</i>	581
	Du bon usage des déchets spéciaux <i>par Hans Keller et Jean-Paul Pignat</i>	585
Béton précontraint	Dimensionnement des sections en béton précontraint à l'état de rupture selon l'Eurocode N° 2 <i>par Alexandre Radojicic</i>	589
Fondations	Dimensionnement des fondations superficielles et profondes sous l'effet d'un séisme <i>par Pascal Tissières</i>	591
CAO	L'étude de projets intégrée à l'aide de la CAO <i>par Matthias H. Rapp</i>	596
Matériaux	Raccordement des chaussées pour pont en béton <i>par Peter Käfer et Heinz Maag</i>	602
Actualité		604
Nécrologie		606
SIA		607
Tableau des concours		B 193 - B 194
Actualité - Industrie et technique		B 194 - B 198
Manifestations		B 198 - B 200

Schweizer Ingenieur und Architekt

Rédaction :	Rüdigerstrasse 11, case postale 630, 8021 Zurich, tél. 01/201 55 36
Numéro 45/91	Reorganisation Bauwesen des Bundes <i>J. Wiegand, Basel</i> 1065
	Bauernhof - Stadthaus - Palast <i>F. B. Keller, Zürich</i> 1071
Numéro 47/91	Solar-Elemente <i>H. U. Scherrer, Zürich</i> 1125
	«DIANE» <i>J. Gfeller, Bern, K. Meier, Zürich</i> 1126
	Schaumglas-Dämmstoff <i>B. Strebel, M. Welter, Luzern</i> 1128