

Zeitschrift: Ingénieurs et architectes suisses
Band: 117 (1991)
Heft: 6

Artikel: L'avenir des travaux souterrains en Europe
Autor: Quinche, Daniel
DOI: <https://doi.org/10.5169/seals-77596>

Nutzungsbedingungen

Die ETH-Bibliothek ist die Anbieterin der digitalisierten Zeitschriften. Sie besitzt keine Urheberrechte an den Zeitschriften und ist nicht verantwortlich für deren Inhalte. Die Rechte liegen in der Regel bei den Herausgebern beziehungsweise den externen Rechteinhabern. [Siehe Rechtliche Hinweise.](#)

Conditions d'utilisation

L'ETH Library est le fournisseur des revues numérisées. Elle ne détient aucun droit d'auteur sur les revues et n'est pas responsable de leur contenu. En règle générale, les droits sont détenus par les éditeurs ou les détenteurs de droits externes. [Voir Informations légales.](#)

Terms of use

The ETH Library is the provider of the digitised journals. It does not own any copyrights to the journals and is not responsible for their content. The rights usually lie with the publishers or the external rights holders. [See Legal notice.](#)

Download PDF: 06.02.2025

ETH-Bibliothek Zürich, E-Periodica, <https://www.e-periodica.ch>

L'avenir des travaux souterrains en Europe

L'actualité récente, avec la crise du Golfe, nous a une fois de plus montré à quel point la vie économique était sensible aux questions pétrolières et, plus généralement, aux problèmes de l'énergie consommée par les modes de transport. Bien qu'important 100% de son pétrole, le Japon devrait, dit-on, supporter mieux que d'autres les effets d'un nouveau choc pétrolier. Certes, la raison majeure en est la structure industrielle de ce pays. Mais il faut aussi noter que le Japon se présente comme un réseau de grandes villes à forte densité, équipé d'un système hiérarchisé de transports urbains et interurbains avec une part exceptionnelle de voies souterraines. On peut voir dans cette structure un modèle présentant le double avantage d'une grande sécurité et d'une organisation économique des transports. Ce modèle serait-il valable pour l'Europe ?

Le tunnel sous la Manche est appelé à constituer la pièce maîtresse dans le réseau intra-européen des transports. C'est le premier ouvrage du genre, dont il conviendra de tirer tous les

PAR DANIEL QUINCHE,
ECHANDENS

enseignements possibles sur les plans technique et financier, mais aussi en matière d'aménagement de la nouvelle « maison commune » de l'Europe.

Nous commençons aujourd'hui notre série d'articles par les récentes Journées d'études internationales de Lille. La suite sera consacrée à l'Eurotunnel, au TGV Nord, aux funiculaires souterrains de Val-d'Isère et de Tignes, au tunnel ferroviaire sous le Grauholz (CFF), aux tunneliers à attaque ponctuelle et pleine section. Puis nous ferons le point sur tous les grands ouvrages souterrains actuellement en construction en Europe, particulièrement ceux de notre pays. Citons pour mémoire qu'en Suisse, au cours de ces vingt prochaines années, on verra se construire plus de 250 km de tunnels – principalement routiers et ferroviaires –, sans compter les nombreuses galeries hydrauliques qu'il s'agira de creuser ou de reconstruire si nous voulons exploiter au maximum nos propres sources d'énergie tout en respectant les impératifs de l'environnement.

Franchissements souterrains pour l'Europe

Les Journées d'études internationales de l'AFTES¹ se sont déroulées du 16 au 18 octobre dernier à Lille, et ont été consacrées aux grandes voies de communication européennes.

Ces journées ont comporté six thèmes principaux :

- les tunnels routiers
- le tunnel sous la Manche
- les tunnels ferroviaires
- coûts et financement

¹ Association française des travaux en souterrain.

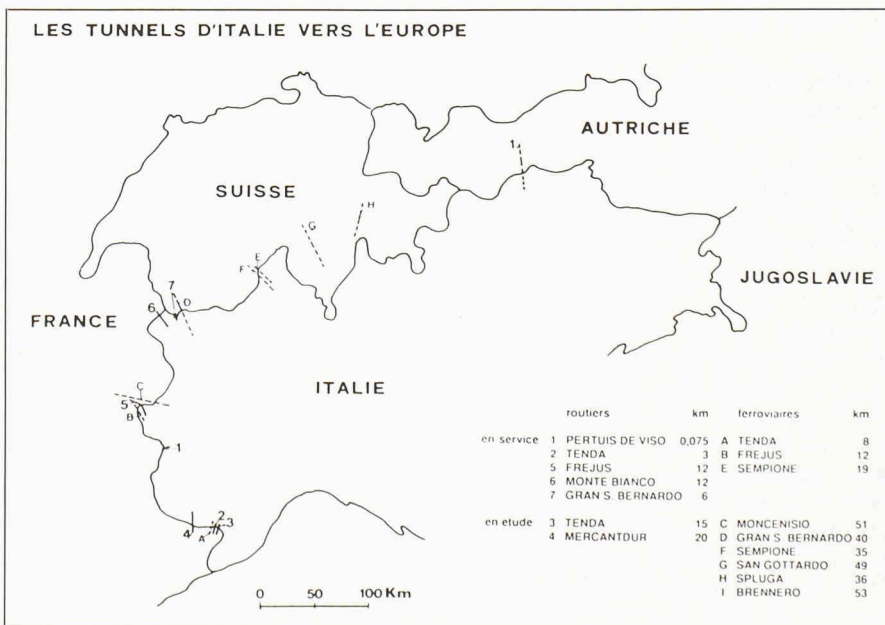
- techniques d'études et de travaux
- les autres ouvrages.

De nombreux facteurs vont contribuer à brève échéance à un accroissement considérable de la demande dans le secteur des transports intra-européens, notamment l'ouverture des frontières pour le grand marché des douze pays d'Europe occidentale, mais aussi les changements survenus à l'Est, auxquels bien peu auraient songé il y a un an seulement. Cette ouverture, ainsi que le glissement des pays à économie dite « planifiée » vers l'économie de marché, va multiplier les échanges, donc la demande d'infrastructures.

L'élévation globale du niveau de vie en Europe entraînera aussi un accroissement de la consommation de biens et de services, parmi lesquels figurent bien évidemment le transport des personnes et celui des marchandises.

Déjà étudiés et en partie entrepris par les autorités nationales et internationales, les réseaux autoroutiers et ferroviaires européens vont être progressivement étoffés. Plutôt que de se concurrencer, ils vont se compléter mutuellement. On constate d'autre part que le trafic aérien international est lui aussi générateur de grands travaux d'équipement dans les terminaux aéroportuaires, de plus en plus souvent jumelés avec les terminaux autoroutiers et ferroviaires. Ces voies et ces gares nouvelles ne seront certes pas toutes construites en souterrain, mais les préoccupations des décideurs s'orientent de plus en plus vers la préservation des sites et de l'environnement en général. Les tunnels posent évidemment à l'économiste le problème de la rentabilité, car il s'agit toujours d'ouvrages coûteux et il n'est pas démontré que l'accroissement considérable de la demande de travaux en souterrain doive se traduire par un abaissement des coûts.

De nos jours, les considérations économiques des projets d'infrastructure ne sont plus seulement une affaire de bilan commercial, mais nécessitent l'intégration de paramètres qui, jusqu'à présent, pouvaient paraître secondaires, sinon superflus. Or, il nous est maintenant possible de chiffrer un bon nombre de ces paramètres et d'en tenir compte dans les calculs. Les modalités de financement des grands ouvrages ont aussi beaucoup évolué, l'exemple du tunnel sous la Manche est significatif à cet égard. D'où l'importance du progrès technique et de l'innovation



Les tunnels routiers les plus importants sont ceux du Mont-Blanc et du Fréjus, raccordés par des autoroutes d'accès dont la plupart sont en tunnels; les tunnels ferroviaires de grand trafic commercial sont le Fréjus et le Simplon.

Dans la perspective souhaitée d'une grande Europe à partir de 1993, consécutive à l'abatage des barrières douanières, les voies de jonction devront se développer par de nouveaux tunnels, tels ceux du Mercantour, du Brenner ou du Saint-Gothard (il faut toutefois remarquer que l'extension de la capacité de ce dernier ne pourra se faire que par un développement du ferroutage, un doublement du tunnel routier étant politiquement très aléatoire).



L'Espagne et le TGV. En noir: lignes existantes. Flèches: lignes projetées.

dans les montages financiers qui rendent aujourd'hui concevable ce qui aurait semblé naguère une utopie. Ces journées de Lille ont contribué positivement à intensifier les échanges entre les nations, sans lesquels il ne saurait y avoir de véritable «avenir européen». Les associations européennes de travaux en souterrain (et notamment le Groupe spécialisé SIA pour les travaux souterrains GTS) ont été pour beaucoup dans le haut niveau technique de ces journées.

L'Association française des travaux en souterrain

L'AFTES œuvre efficacement depuis près de vingt ans. Par ses groupes de travail, elle a contribué à faire progresser de nombreuses techniques, à dégager et à publier des normes et des règles de l'art qui font aujourd'hui son autorité.

Elle est le cadre de rencontres de travail et d'information réciproque des maîtres d'œuvre et des entreprises qui réalisent des travaux en souterrain, ainsi que des maîtres d'ouvrage qui les exploitent une fois achevés. L'utilisation du sous-sol se justifie par des raisons diverses: tantôt l'économie, dans des ouvrages de transport par exemple, tantôt la sécurité des biens et des personnes. Dans d'autres circonstances, ce sont des contraintes d'ordre technique ou urbanistique qui sont à l'origine des travaux souterrains.

L'AFTES a vu le jour le 7 janvier 1972, conformément aux recommandations de la Conférence sur les travaux souterrains à Washington en juin 1970, qui

soulignaient la nécessité de créer dans chaque pays un organisme central, dont le statut juridique pouvait varier d'un pays à l'autre, mais qui serait chargé de regrouper les organismes participant à des titres divers à des travaux souterrains.

L'AFTES a ainsi pour but de faire progresser les connaissances en matière de travaux souterrains dans les domaines scientifiques, techniques, juridiques et administratifs, économiques et sociaux, en vue de réduire les coûts et les délais d'exécution. Il faut souligner que les travaux souterrains auxquels s'intéresse l'AFTES s'entendent au sens le plus large: il s'agit aussi bien d'ouvrages construits sous terre que de ceux rendus souterrains par remblaiements par exemple; aussi bien de réseaux, de galeries hydrauliques destinées à l'irrigation ou à la production d'énergie, d'espaces souterrains (parkings, usines, centres commerciaux, réservoirs de stockage, etc.) que de tunnels routiers, ferroviaires et métropolitains.

Les membres de l'AFTES représentent divers secteurs d'activités ayant pour point commun les travaux souterrains: maîtres d'ouvrage (Etat, collectivités territoriales, services publics, sociétés d'économie mixte), maîtres d'œuvre, entreprises de génie civil, constructeurs de matériel, ingénieurs-conseils, bureaux d'études, laboratoires, géologues, etc.

L'association est administrée par un conseil responsable devant l'assemblée générale dont font partie tous les membres, à titre individuel ou collectif.

Le TGV jusqu'en Espagne

L'Espagne, avec une superficie totale d'environ 500 000 km², est un pays essentiellement montagneux, ce qui a entraîné le creusement de nombreux tunnels pour assurer une communication adéquate (routière et ferroviaire) entre les diverses régions qui composent le pays. La liaison de l'Espagne avec les pays européens voisins (France et Portugal) et avec l'Afrique à travers le Maroc nécessitera la construction d'importants ouvrages souterrains.

L'Espagne est déficitaire en investissements pour le transport ferroviaire, de même que pour les routes. La dépense publique espagnole pour ce type d'infrastructures ne correspond qu'à 26,3% de la dépense moyenne consentie dans ce domaine par les quatre plus importants pays de la Communauté: RFA, France, Italie et Grande-Bretagne. En Espagne, l'usage qu'on fait du transport ferroviaire de voyageurs se limite à 402 km par habitant et par année, alors qu'il s'élève à environ 718 km en moyenne pour les quatre mêmes pays communautaires. Cette carence a encouragé les autorités espagnoles à entreprendre un plan ferroviaire ambitieux prévoyant un vaste réseau à grande vitesse. Notre schéma montre les grandes lignes de base de ce plan dans sa première phase. Il s'agit de relier Madrid d'un côté à la France en passant par Barcelone et le Pays basque et d'un autre côté à Lisbonne par l'ouest et à Séville par le sud. Détail important: les nouvelles lignes adopteront l'écartement normal européen (1435 mm). Finis les transbordements aux frontières!

Le conseil élit en son sein un bureau qui assure la permanence de sa représentation en même temps que l'exécution de ses décisions. Ce bureau est assisté d'un comité technique - dont les membres sont choisis au sein de l'association - qui oriente et suit les activités de groupes de travail, et d'un comité de rédaction responsable de la revue *Tunnels et Ouvrages Souterrains (TOS)*, organe officiel de l'AFTES.

Les groupes de travail

Dès sa fondation, l'AFTES a mis en place divers groupes de travail chargés d'approfondir certains sujets relevant de ses préoccupations puis d'élaborer des recommandations. Une fois approuvées par le comité technique, ces recommandations sont publiées. Elles constituent un guide et un système de référence appréciés de tous les intervenants dans les travaux souterrains et sont de plus en plus utilisées notamment dans les appels d'offres internationaux. Le comité technique s'emploie à mettre à jour régulièrement les recommandations déjà publiées, afin de tenir compte des évolutions d'ordre technique, économique ou social.

Tunnel de la Vereina (RhB)

Au terme d'une interminable procédure poussée jusqu'au Tribunal fédéral par les écologistes (!), les travaux pour le tunnel de la Vereina, ouvrage principal d'une nouvelle liaison ferroviaire entre Klosters et l'Engadine, viennent d'être adjugés pour un montant de 300 millions de francs. Le lot nord, long de 12,5 km, comprend aussi le tunnel d'accès à partir de la gare de Klosters. Le creusement se fera par tunnelier pleine section, tandis qu'au lot sud (Engadine), plus court, l'avancement s'effectuera à l'explosif pour des raisons purement économiques: l'achat d'un deuxième tunnelier ne se justifie pas pour le creusement de 7 km seulement.

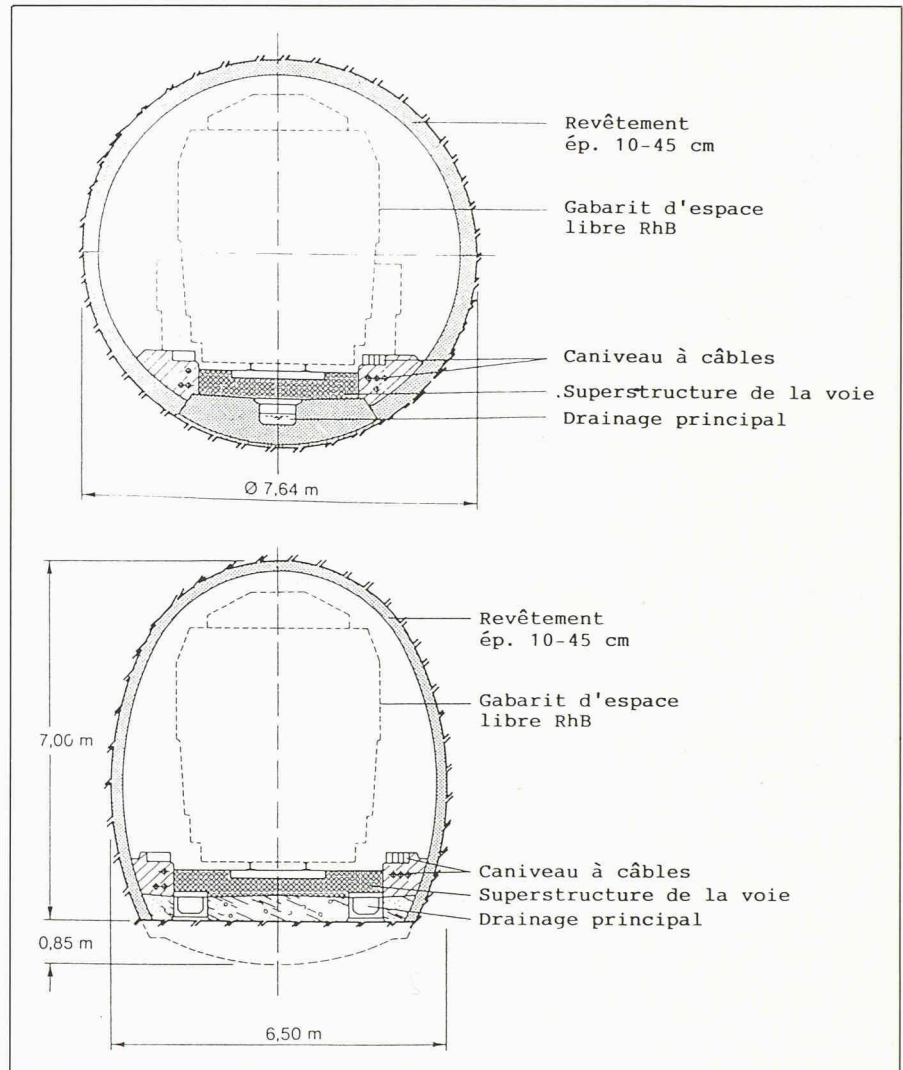
Depuis la création de l'AFTES, quinze groupes de travail ont été constitués. Aujourd'hui, douze d'entre eux se consacrent à la mise à jour de recommandations précédemment élaborées et à l'approfondissement de nouveaux thèmes de recherche:

- creusement à l'explosif
- forage mécanique
- béton projeté
- soutènement et revêtement
- injections
- sécurité et salubrité dans les travaux souterrains
- entretien et réparation des ouvrages souterrains
- étanchéité
- aménagement du sous-sol
- coûts et avantages des transports publics en souterrain
- tassements
- microtunnelling.

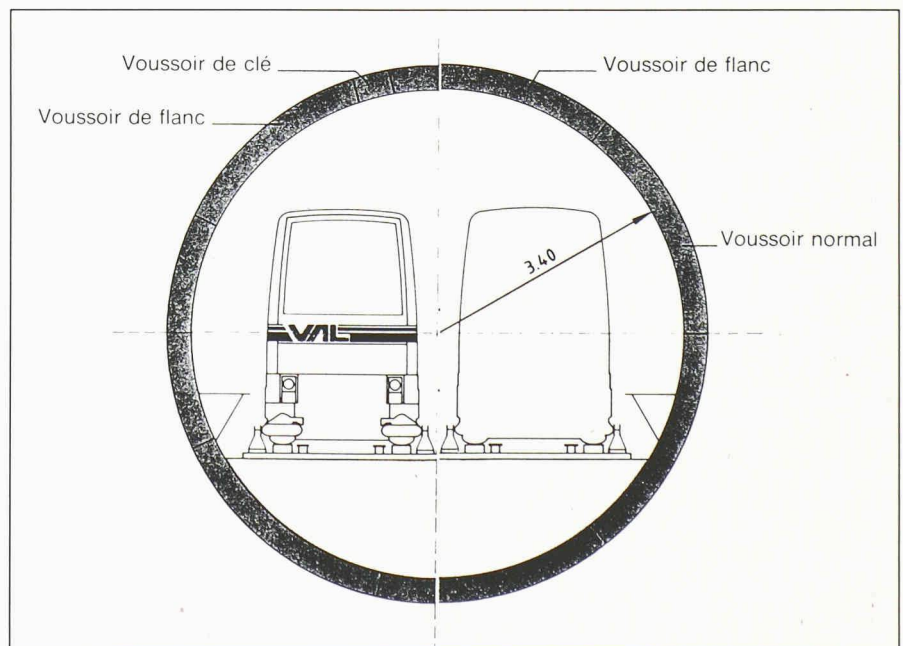
Enfin, comité technique et animateurs des groupes de travail s'efforcent d'assurer une participation permanente aux travaux de l'Association internationale des travaux en souterrain (AITES), concourant ainsi au rayonnement international des activités de l'AFTES.

La revue *Tunnels et Ouvrages Souterrains*

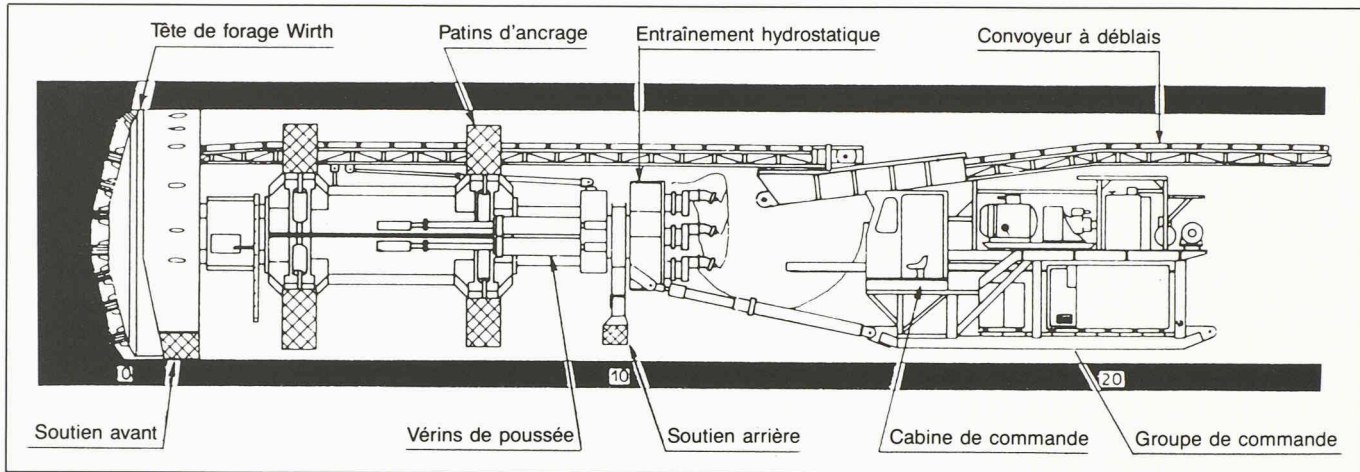
Quelque quatre mois après sa création, l'AFTES publiait le premier numéro d'un bulletin destiné à informer ses membres de la vie et des activités de l'association. Il apparut bientôt indispensable de porter à la connaissance de tous les membres également les résultats des travaux des groupes de travail et tout spécialement leurs recommandations. En outre, la rédaction ayant jugé que l'organe de l'association se devait de commenter la réalisation d'ouvrages souterrains remarquables tant en France qu'à l'étranger, et d'en tirer les enseignements, le bulletin original fut remplacé dès le 1^{er} janvier 1974 par la revue *Tunnels et Ouvrages Souterrains*. Ce sont des membres de l'AFTES, réunis dans un comité de



Tunnel de la Vereina. En haut: lot nord, profil normal - Creusement par tunnelier pleine section. En bas: lot sud, profil normal - Creusement à l'explosif.



Métro de Lille. Le lot N° 3 de la ligne 1 bis (construction: début 1985 - printemps 1988).
 Longueur du lot 3540 m
 Revêtement du tunnel en voussoirs pleins
 Diamètre intérieur du tunnel 6,80 m
 Largeur des anneaux 1,20 m
 Epaisseur des voussoirs 35 cm
 Tunnelier bouclier du type Mixschild
 Diamètre extérieur 7,70 m



Les souterrains dans les villes

Dans le développement des villes, les tunnels routiers jouent un rôle de plus en plus important. La construction d'un tunnel complémentaire à Monaco entre le boulevard Charles-III et l'avenue du Port, d'une longueur de 170 m, en est un exemple concret. Le schéma ci-dessus montre la coupe du tunnelier Wirth qui a été utilisé pour le creusement de la galerie de reconnaissance (diamètre 5,05 m) par passes de 0,6 m à 1,25 m en ligne droite et passes de 0,3 m à 0,5 m dans les courbes.

rédaction représentatif de l'association, qui en assurent la publication, avec un tirage d'environ 2000 exemplaires diffusés dans une trentaine de pays. La majorité des articles sont consacrés à l'analyse des techniques et des disciplines, tandis que les articles descriptifs de chantiers représentent environ un sixième du volume, les nouvelles des chantiers portant quant à elles essentiellement sur l'avancement des chantiers en cours.

La vie de l'association prend une place de plus en plus grande dans la revue : comptes rendus des réunions des conseils d'administration et des assem-

blées générales, préparation des journées d'étude, résumés des conférences, vie des autres associations (en particulier de l'association internationale) et publication des conférences des journées d'étude de l'ABTUS, association belge homologue de l'AFTES, à laquelle la revue *Tunnels et Ouvrages Souterrains (TOS)* tient également lieu d'organe officiel.

Activités diverses

D'autres activités encore sont organisées par l'AFTES : visites techniques d'ouvrages choisies en fonction de l'actualité, mais aussi journées d'étude ouvertes à un plus large public, occasions de synthèses et de débats techniques qui attirent toujours une importante participation étrangère, sur les thèmes :

- « Les procédés modernes de construction des tunnels » : Nice 1974
- « Les travaux souterrains en site urbain » : Paris 1977
- « La méthode convergence-confinement » : Paris 1978
- « La recherche d'économie dans les travaux souterrains » : Nice 1981
- « Le creusement des tunnels en terrains meubles et aquifères » : Lyon 1984

Adresses utiles

Association française des travaux en souterrain

c/o EDF Bureau 4/71
22-30, avenue de Wagram
F-75008 Paris

Secrétariat général :
tél. 0033 1 47 52 81 86

Secrétariat : tél. 0033 1 47 64 84 77

Abonnements à la revue

Tunnels et Ouvrages Souterrains (TOS) :

SEDIP Communication

49, rue Servient

F-69423 Lyon Cedex 03

Tél. 0033 78 71 00 55

- « Collectivités territoriales et utilisation du sous-sol » : Bordeaux 1987
- « Franchissements souterrains pour l'Europe » : Lille 1990.

Adresse de l'auteur :

Daniel Quinche

Chemin du Muveran 8

1026 Echandens/Denges