

Objektyp: **Advertising**

Zeitschrift: **Ingénieurs et architectes suisses**

Band (Jahr): **120 (1994)**

Heft 21

PDF erstellt am: **21.07.2024**

Nutzungsbedingungen

Die ETH-Bibliothek ist Anbieterin der digitalisierten Zeitschriften. Sie besitzt keine Urheberrechte an den Inhalten der Zeitschriften. Die Rechte liegen in der Regel bei den Herausgebern.

Die auf der Plattform e-periodica veröffentlichten Dokumente stehen für nicht-kommerzielle Zwecke in Lehre und Forschung sowie für die private Nutzung frei zur Verfügung. Einzelne Dateien oder Ausdrucke aus diesem Angebot können zusammen mit diesen Nutzungsbedingungen und den korrekten Herkunftsbezeichnungen weitergegeben werden.

Das Veröffentlichen von Bildern in Print- und Online-Publikationen ist nur mit vorheriger Genehmigung der Rechteinhaber erlaubt. Die systematische Speicherung von Teilen des elektronischen Angebots auf anderen Servern bedarf ebenfalls des schriftlichen Einverständnisses der Rechteinhaber.

Haftungsausschluss

Alle Angaben erfolgen ohne Gewähr für Vollständigkeit oder Richtigkeit. Es wird keine Haftung übernommen für Schäden durch die Verwendung von Informationen aus diesem Online-Angebot oder durch das Fehlen von Informationen. Dies gilt auch für Inhalte Dritter, die über dieses Angebot zugänglich sind.

Enkadrain comme obstacle au bruit solidien

Les multiples propriétés d'Enkadrain CK élargissent encore son champ d'applications.

Depuis plusieurs années, tant l'efficacité et la rentabilité que l'encombrement minimal des nattes de drainage/coffrage Enkadrain CK sont les qualités particulières qui leur ont partout assuré une solide réputation. Or des recherches menées par l'Université technique de Munich relèvent également les atouts qu'Enkadrain CK peut faire valoir comme protection contre le bruit solidien. Un aspect qui s'est avéré déterminant dans le choix d'Enkadrain CK pour une nouvelle construction près du Kreuzplatz, à Zurich.

Nous nous sommes entretenus avec Gérard Rutishauser, ing. dipl. EPFZ/SIA/SVI et spécialiste des vibrations (du bureau d'ingénieur Rutishauser pour le génie civil, les transports et l'environnement, à Zurich):

«Pourquoi avez-vous choisi Enkadrain CK dans ce cas?»

«Les nombreuses infrastructures de transport jouxtant le site (tunnel ferroviaire, tram, ligne de la Forchbahn) justifiaient une attention particulière au bruit solidien. Après avoir consulté M. F. Deischl, ingénieur et D'ès sc. techn., de l'Université de Munich, j'ai recommandé Enkadrain CK comme le produit sans doute le mieux à même de résoudre ce problème tout en répondant aux exigences techniques du drainage. Sous la direction du professeur J. Eisenmann, M. Deischl, dont l'expertise est reconnue dans ce domaine, a en effet procédé à des essais de charge statiques et dynamiques avec Enkadrain pour des culées de pont, et obtenu de bons résultats en matière de résistance continue tant statique qu'à la dilatation et aux vibrations, ainsi qu'un bon comportement à la défor-

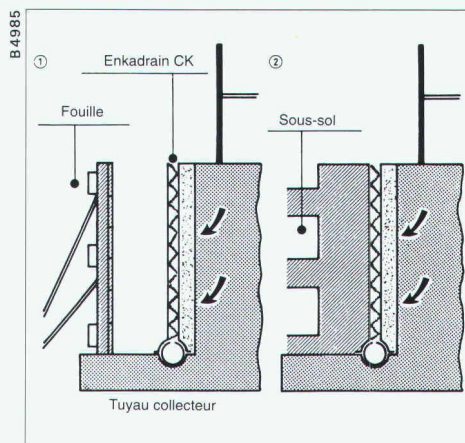
mation. Nous pouvons donc en conclure que l'élasticité dynamique d'Enkadrain en faisait aussi le matériau de choix du point de vue de la protection contre le bruit solidien.»

La solution idéale: des nattes flexibles pour le filtrage, le drainage et le coffrage

Destiné à l'application sur la paroi de fouille, Enkadrain CK se compose d'un support filtrant en toile non tissée en polyester, d'une couche de drainage en fils frisés de polyamide extrêmement résistante à la pression et formée de multiples corps creux et d'une couche étanche au bétonnage en guise de coffrage perdu.

Economie de temps, d'argent et d'espace, grâce à un matériau hautement polyvalent

Enkadrain CK est un produit aux multiples facettes: excellent pouvoir filtrant, forte capacité d'écoulement, dilatation et coffrage perdu, couche brisant la tension superficielle de l'eau et l'effet de capillarité entre le terrain et la dalle de fond en application horizontale.



La natte s'adapte sans peine à n'importe quel sous-sol, est imputrescible et d'une mise en œuvre aisée. L'utilisation d'Enkadrain CK est ainsi liée à de nombreux avantages: volume d'excavation réduit, étanchéification de la paroi extérieure superflue, pas de couche de filtrage et de drainage, ni d'obturation de fouille.

Gamme de produits et distribution

Enkadrain CK 10, 1 cm d'épaisseur (pré-comprimé), pour pressions élevées.

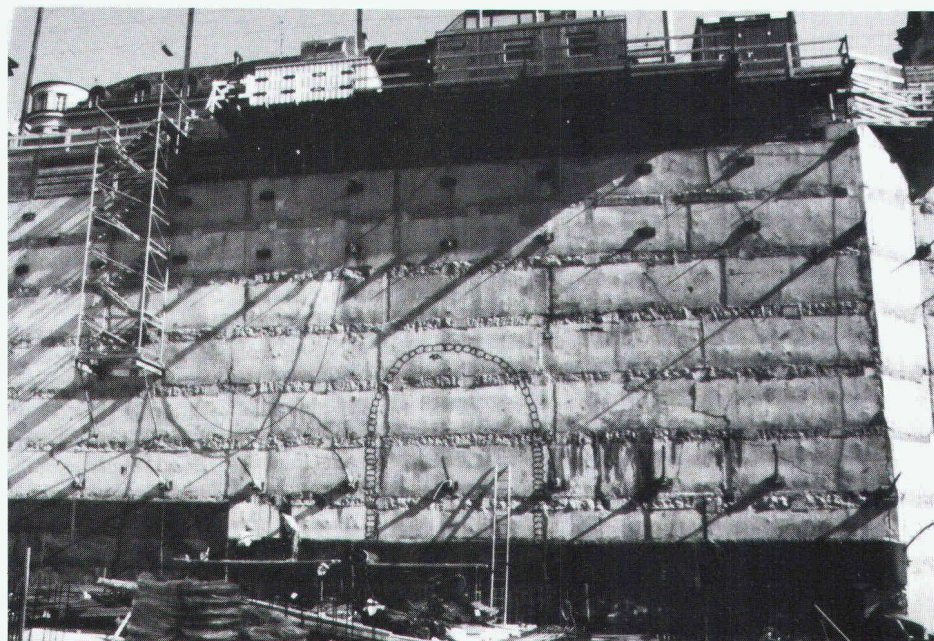
Enkadrain CK 20, 2 cm d'épaisseur, pour application normale.

En utilisation classique, l'Enkadrain CK L remplace les types CK, et ce à un prix notablement plus avantageux!

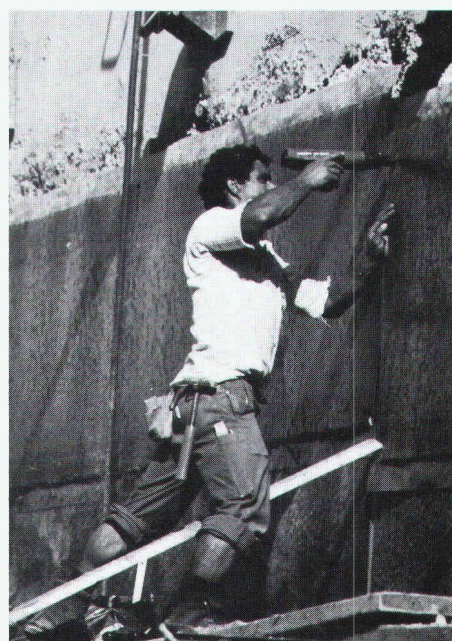
Enkadrain: approuvé selon ISO 9001.

Conseil et vente sont assurés par l'importateur général SCHOELLKOPF AG, Schaffhauserstrasse 265, 8057 Zurich, téléphone 01/312 16 16 fax 01/312 16 26

Enkadrain est également disponible dans le commerce de matériaux de construction.



Enkadrain CK: un choix fondé, également en matière de protection contre les bruits solidiens, sur ce chantier près du Kreuzplatz à Zurich (Sven Hotz, Entreprise générale, Zurich)

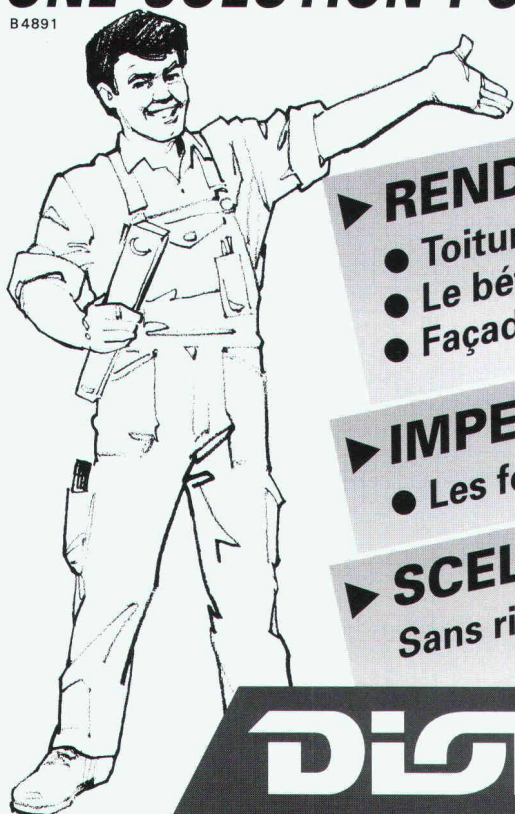


Pose aisée d'Enkadrain CK, même sur sous-sol irrégulier

ENTREtenir OU RENOVER

UNE SOLUTION POUR CHAQUE CAS

B4891



► **RENDRE ETANCHE**

- Toitures ou gouttières
- Le béton
- Façades et murs poreux

► **IMPERMEABILISER**

- Les fonds poreux

► **SCELLER, GARNIR**
Sans risque de fissures

**NOMBREUSES
REFERENCES
D'IMPORTANCE !**

► **REPARER**

- La molasse

► **PROTEGER**
et traiter les sols

► **PROTEGER**
et rénover les
tuiles poreuses

DISMATH

PRODUITS POUR LE BATIMENT
Route de Duillier 26 - 1260 NYON
Tél. 022/ 362 32 22 Fax 022/ 361 75 33

Etanchéité **Vandex** pour piscines
et ouvrages enterrés

Assainissement du béton

votre partenaire spécialisé



Biollay

Travaux spéciaux
BIOLLAY SA

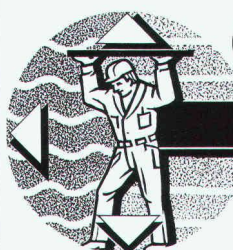
Lausanne
Tél. 021/691 91 07
Fax 021/691 91 09

Genève
021/691 91 07
021/691 91 09

Massongex
025/71 85 41
025/71 92 08

B4154

Technique de levage: La solution....



MARTI SA Lausanne

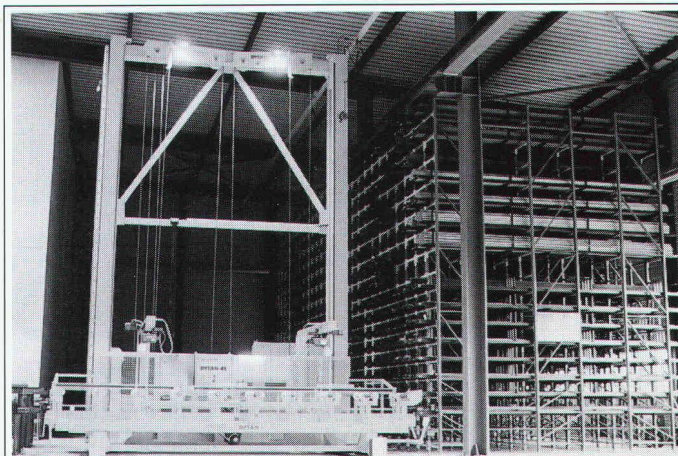
Département **renesco**

- Etanchéité d'ouvrages en béton
- Colmatage et consolidation d'ouvrages
- Assainissement et protection du béton
- Traitement des fissures
- * Nouveau : technique de levage

B 5089

Rue du Caudray 22
1020 Renens

Tél. 021/ 636 17 36 Fax 021/ 636 17 43



DYTAN® Systèmes d'entreposage automatique,
transtockeurs pour matériel long

La solution pour l'entreposage de:

barres, tôles, tuyaux, profils, plaques, rouleaux de papier, bobines etc.,
livrable avec disposition et planification d'emplacement automatique.

- **Etagère** et **appareil** forment un tout, **des formats différents** peuvent être entreposés **sans palettes**
- Le **transport des matériaux** à entreposer vers les différentes **machines de production** peut être intégré dans le système



MARTI-TECHNOLOGIE AG
DYTAN®

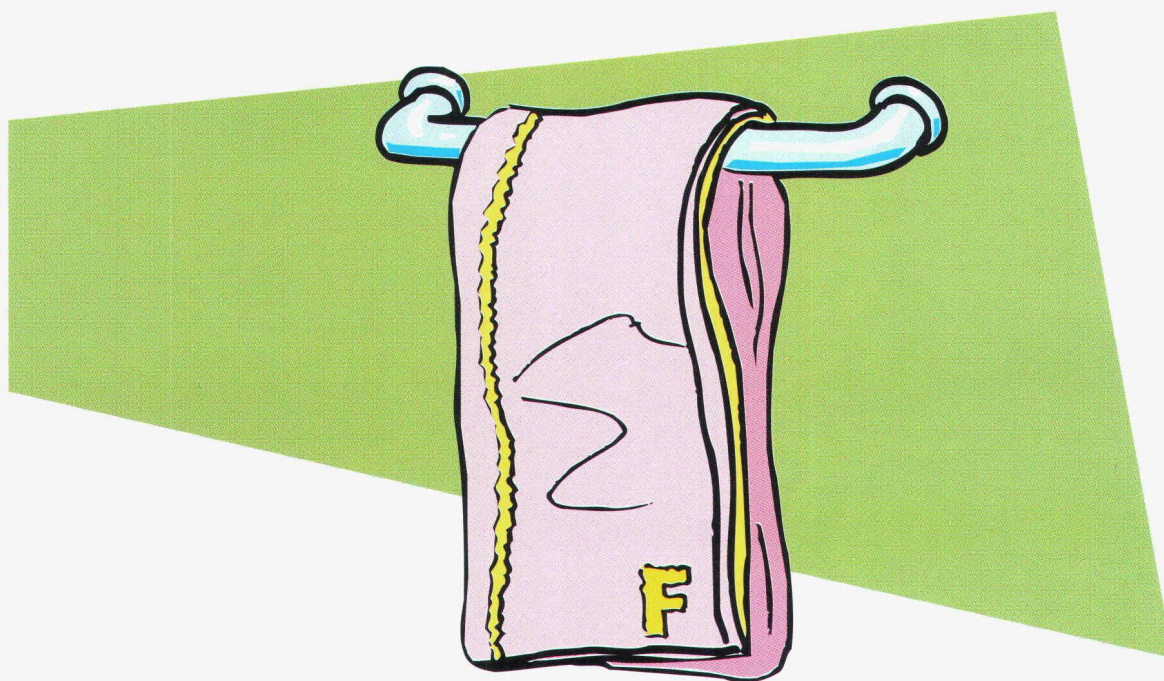
DYTAN-KRANBAU
POSTFACH
CH-6048 HORW
TELEFON: 041/48 51 33
TELEFAX: 041/48 71 35

Pour la Suisse Romande:
ACE EQUIPMENT SA
5, rue Lécheretta
1630 Bulle
TEL: 029/2 14 01
FAX: 029/2 14 02

B 5150

FOAMGLAS[®], l'isolant calorifuge

Tout est sec: aucune trace d'humidité.



HILFKEER BSW, LUZERN

Grâce à ses millions de cellules de verre hermétiquement fermées, FOAMGLAS[®] constitue l'isolant idéal. L'écran à la vapeur est déjà «incorporé», par la structure même du matériau. C'est la raison pour laquelle cet isolant de sécurité composé de verre cellulaire est absolument étanche à l'eau et à la vapeur d'eau. Il n'absorbe donc

aucune humidité. Son coefficient de résistance à la conductibilité thermique demeure constant durant des dizaines d'années. Ce qui signifie «en langage sec» que son action calorifuge est extrêmement longue. Pour mieux connaître les avantages de cet isolant en verre cellulaire, demandez notre documentation détaillée.

FOAMGLAS[®]
Isoler pour longtemps

B 5107

PITTSBURGH CORNING (SUISSE) SA, Rue de l'Hôpital 12, 2502 Bienne, Téléphone 032/ 23 55 55, Fax 032/ 23 10 81

Mega SA

Case postale 693
Route du Levant 121
1920 MARTIGNY-CH
Fax 026/22 07 70

Tél. 026/22 77 70

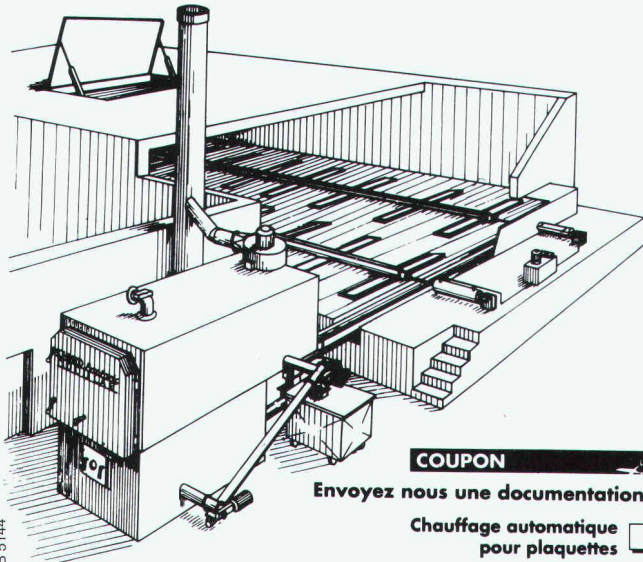
Votre spécialiste et votre conseiller pour tous vos travaux de:

- SABLAGES bois béton acier
- LAVAGES HP 0 à 650 bars
- ASSAINISSEMENT du BÉTON
- ÉTANCHÉITES SPÉCIALES
- SOLS SANS JOINT
- ANTIGRAFFITI
- RÉFECTION de CUVES à VIN
- ASSÈCHEMENT de MURS
- REVÊTEMENT TAPIS de PIERRES
- PEINTURES INDUSTRIELLES et ALIMENTAIRES
- SOLS SPORTIFS

B 5069

Chauffage au bois Schmid, la référence !

SCHMID Pyrotronic MODULAR



COUPON

Envoyez nous une documentation :

Chauffage automatique pour plaquettes

SCHMID

Nom _____

Schmid SA, Chaudières à bois
1510 Moudon
Tél. 021/905 35 55
Fax 021/905 35 59

Rue _____

NP/Lieu _____

B 5144

Plateformes élévatrices

à bras articulé

à bras ciseaux

Umwelt u. Transporttechnik AG

Agent pour la Suisse romande:
Marcel Husmann, Primerose 2, 1007 Lausanne, Tél. 021/617 58 58 Fax 021/617 58 57

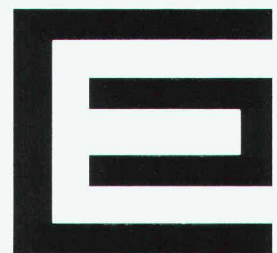
B 5120

Elément SA Genève

Usine de préfabrication
Béton préfabriqué et précontraint
Systèmes de précontrainte AVT

Façades architectoniques
Escaliers et cages d'ascenseurs normalisés
Structures industrielles
Préfabrication lourde
Ouvrage d'art, viaducs et ponts
Système de précontrainte PZ et AVT

Etudes et conseils par notre bureau technique



Route de Satigny, 44
1214 Vernier
Tél. 022 / 341 14 00
Fax 022 / 341 13 61

B 4847

Sécurité élégante pour les piétons

Weisshaupt & Partner



Poteaux de blocage en fonte, élégants et décoratifs, offrant confort et sécurité. Différentes formes et modèles. Conviennent pour améliorer l'esthétique des jardins, rues et places publiques.

B 5042

- ✗ Demandez notre catalogue en couleur. Gratuit et franco.
- ✗ Vous recevrez un Pin's gratuit au choix pour toute commande à partir de Fr. 1'000.- (sous réserve du stock disponible).
- ✗ Les Pin's peuvent également être achetés. Séparément (prix unitaire Fr. 7.-) ou par set de deux (Fr. 15.- y compris la boîte cadeau, le port et l'emballage).



Le N° 1 pour les poteaux de blocage.

velopa

velopa SA | Case postale | 8045 Zurich | Binzstrasse 15 | Tél. 01 454 88 55 | Fax 01 463 70 07

Biral®

NOUVEAU! Redline electronics

Le circulateur avec
régulation électronique
intégrée de vitesse

B4927



Redline NRB 13 TE / 15 TE
1 x 230 V

Redline LE 403 / LE 504
1 x 230 V

- Pompe avec dispositif incorporé de régulation de la vitesse
- Régulateur différentiel de pression superflu (la technique sensorielle est intégrée dans la pompe)
- La hauteur de refoulement nécessaire est librement réglable
- Régulation silencieuse
- Pas de soupape de décharge nécessaire
- Grande économie d'énergie
- Comportement de réglable précis grâce à une électronique extrêmement moderne
- La puissance de la pompe est adaptée au débit variable (vannes thermostatiques)
- Commande externe de la vitesse économique (abaissement de nuit) possible (par ex. par le biais de la régulation du chauffage)
- Démarrage avec la puissance max. (couple initial de décolllement)

Conseils et vente

Bieri Pumpenbau SA
Biral International
3110 Münsingen

Hoval Herzog SA
8706 Feldmeilen Tél. 01/925 61 11
Reinach BL Tél. 061/711 20 70
Berne Tél. 031/332 62 66
Lausanne Tél. 021/624 89 01
Lugano Tél. 091/23 48 01

Hoval

Economie d'énergie
- protection de l'environnement

Les portes Svedex:



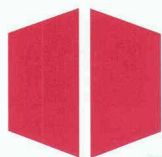
B 5015

aussi individuelles que vos clients

Les portes Svedex sont des portes pour tous les aménagements intérieurs, de la transformation jusqu'aux grands projets. On les obtient en fabrication individuelle ou en exécution standard, sous forme d'éléments prêts à poser ou en version semi-finie de qualité supérieure.

A Klingnau, nous avons constamment plus de 8000 unités en stock. Tout à votre avantage! Tirez-en profit, en même temps que du service top de Svedex: conseils, études, devis, livraisons rapides.

Les portes Svedex sont en vente auprès des commerces spécialisés des bois et dérivés. Demandez notre documentation.



svedex

L'univers des portes

Svedex SA, CH-5313 Klingnau, tél. 056 407 111

Votre produit de lessive lave blanc —



B4940

et nos machines blanchissent ... sagement!

Laver plus blanc que blanc, c'est l'affaire des fabricants de lessives. Mais pour nous, blanchir plus « sage » signifie: plus économiquement et plus écologiquement (40% de courant et 25 % d'eau en moins). Et grâce au service après-vente Merker, nos lave-linge et sèche-linge restent sages des années durant.

Votre partenaire fidèle pour toujours

Merker

Lave-linge
Sèche-linge
Lave-vaisselle

Merker SA
Dynamostr. 5
5400 Baden

Tél. 056/20 71 71
Fax 056/20 72 22

Vente et service à Baden, Bâle, Berne, Bienne, Coire, Genève, Lausanne, Lucerne, St-Gall, Tessin, Valais et Zurich.



PASSAVANT MAAG

La technique d'évacuation des eaux usées

PASSAVANT MAAG SA

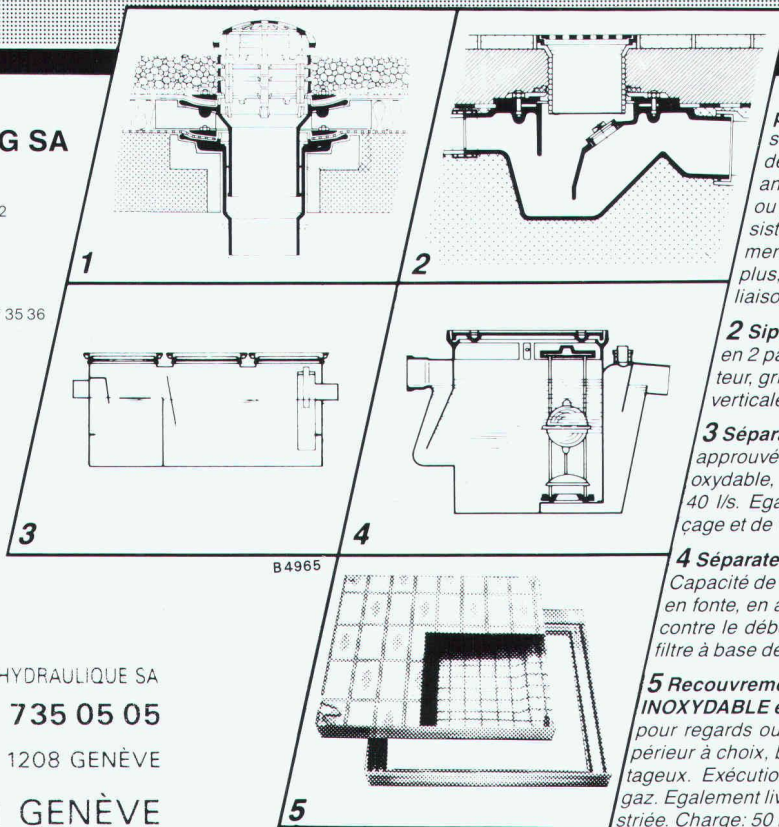
Zeltweg 44, 8032 Zurich
Tél. 01/251 75 80
Télex 817875 Téléfax 01/262 18 72

Notre partenaire:

Bureau FAHRNI
6, chemin du Beau-Rivage
1006 Lausanne
Tél. 021/617 35 33-34, Fax 021/617 35 36

Nos points forts...

conseil
+ service
+ qualité
= ... votre satisfaction.



1 Garniture d'écoulement en fonte pour toiture, PASSAVANT, sorties verticale et latérale en une ou deux parties, réglable en hauteur avec anneaux de surélévation, grille sphérique, ou plate, ronde ou carrée, praticable, ou résistant au trafic lourd. Pourvue, non seulement d'une surface de collage, mais avec en plus, d'une bride de fixation assurant une liaison très résistante. Approuvé **ASPEE**.

2 Siphon de sol PASSAVANT en 2 parties, ajustable latéralement et en hauteur, grille en Cr-Ni. Approuvé **ASPEE**. Sorties verticale et latérale.

3 Séparateur à graisse PASSAVANT approuvé **ASPEE**. Livrable en fonte, en acier inoxydable, en acier, en béton armé, capacité de 2 à 40 l/s. Egalement livrable avec dispositif de rinçage et de vidange automatique.

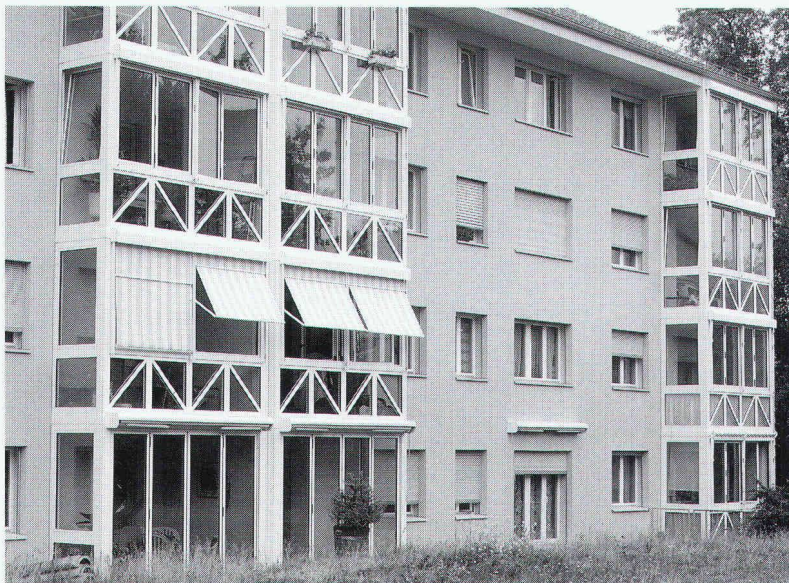
4 Séparateur à huile et à essence PASSAVANT Capacité de 0,5 à 500 l/s, approuvé **ASPEE**. Livrable en fonte, en acier, en béton armé, dispositif d'alarme contre le débordement. Epuration ultérieure par un filtre à base de charbon actif.

5 Recouvrement «FI» en ALUMINIUM en ACIER INOXYDABLE et en ACIER PROFILÉ GALVANISÉ pour regards ou puits de contrôle avec revêtement supérieur à choix, belle apparence, faible poids, prix avantageux. Exécution normale, ou étanche à l'eau et aux gaz. Egalement livrable avec couvercle en forte tôle de fer striée. Charge: 50 KN-400 KN.

pio TECHNIQUE HYDRAULIQUE SA
022 735 05 05
106, Frontenex - 1208 GENÈVE
AGENCE POUR GENÈVE

Belles perspectives!

Les parois pliantes vitrées transforment les espaces extérieurs en espaces intérieurs.



On ne peut plus imaginer l'architecture moderne sans les importantes zones tampon climatiques que sont les espaces extérieurs. Que ce soit un balcon, une terrasse ou une place pour s'asseoir, nos parois pliantes vitrées utilisables de manière flexible conviennent aussi bien aux nouvelles constructions que pour ajouter des vitrages sur d'anciennes constructions. En outre, elles sont toujours confectonnées selon vos désirs et sur mesure.

J'aimerais en savoir plus!

Veuillez m'envoyer des documents sur

les parois pliantes vitrées/jardins d'hiver

Autre souhait: _____

Expéditeur: _____

IAS

B 4984

Schweizer

Ernst Schweizer SA
Constructions métalliques
1006 Lausanne, ch. du Cap 3
Téléphone: 021 729 92 44
Téléfax: 021 729 92 49

Parois pliantes vitrées, jardins d'hiver, capteurs solaires, Infoconcept®, boîtes aux lettres, Orio®, portes/fenêtres métalliques, façades métalliques

Système de toiture WANCOR-PLUS

B 5093

Aller systématiquement au fond des choses

L'assainissement d'une toiture, WANCOR-PLUS, ne tourne plus à l'aventure.

Des composants de haute qualité sont garants d'une grande sécurité, et cela jusqu'aux moindres détails.

L'étanchéité est parfaitement protégée par l'isolation thermique qui la recouvre. Documentation sur demande.

Wancor SA
8105 Regensdorf/ZH
Tél. 01/871 32 32

3006 Berne
Tél. 031/331 47 41

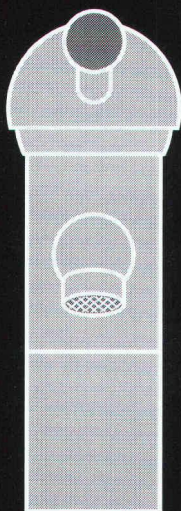
1023 Crissier/VD
Tél. 021/634 97 03

4132 Muttensz/BL
Tél. 061/461 23 00

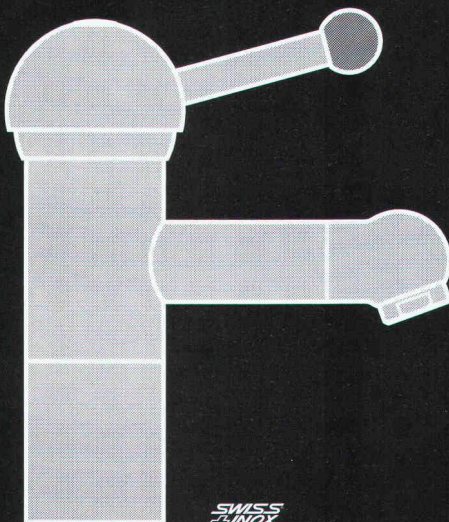
Isolations fiables
pour constructions durables

wancor

FORME



FONCTION



SWISS
INNOVATION

MATERIEL

MARATHON ACIER INOXYDABLE

Ce qui semblait jusqu'à présent impossible, Similor le réalise avec la venue sur le marché d'une robinetterie révolutionnaire en acier inoxydable: le MARATHON. N'hésitez pas à nous demander des informations complémentaires.

similor[®]
La magie de l'eau

Similor SA
Carouge-Genève 022 827 93 33
Dietikon 01 741 55 00
Lyss 032 84 34 64

INTEGRAL MC BIENNE '94

B 5155

Travaux spéciaux:

- Pousse-tube
- Galeries
- Wellpoints/puits
- Gunite
- Palplanches
- Pieux forés-battus-moulés
- Ancrages-Jetting
- Parois moulées-berlinoises

Une entreprise
du groupe Marti SA

B 5090

**gènie civil +
fondations sa**

CH-1020 Renens **1214 Vernier/Genève**
Rue du Caudray 22 Tél. 022/341 03 38
Tél. 021/636 17 39
Fax 021/636 17 43 **3979 Grône/Valais**



Réfection et construction de canaux cheminées

- En inox de fabrication suisse (système Rutz et Obrist)
- Pose du nouveau conduit de gaz RMB HT-160
- Ecologique et de sûreté absolue!

Devis et renseignements sans engagement

Renommé depuis 1956

Obrist & co

Rue des Parcs 112
2006 Neuchâtel
Tél. 038 31 31 20
Fax 038 30 55 01

B4895

Notre spécialité

L'étanchéité des joints des ouvrages en béton

Demandez notre classeur de fiches techniques

Classeur **mastixsa** envoi gratuit

PI/JM /94 /Mast4

Nom

Adresse.....

NP..... Localité.....

Rte Aloys-Fauquez 28
CH 1018 Lausanne

mastixsa

Tél. 021 / 648 29 49
Fax 021 / 648 31 72

B 5097

GRAPHICOM - B.Schalbetter - Sion

FOIRE DU VALAIS MARTIGNY 30 SEPTEMBRE AU 9 OCTOBRE

une fleur à l'économie



Les hôtes d'honneur

Commune de Naters

SIA - Société des Ingénieurs et Architectes

La ville de Martigny

L'année internationale de la famille

Qui fait quoi?

Abris, piscines

EURÉKA SA, abris piscines
Avry-sur-Matran, 1754 Rosé/FR
Tél. 037/301 001, fax 037/302 902

Agencements entreprises, collectivités, bureaux, restaurants

TUBAC SA, 1401 Yverdon-les-Bains
Tél. 024/21 42 36, fax 024/21 84 45

Appareils de mesure d'humidité pour: Bois – Matériaux de construction

CHAKO OPTIQUE SA, 2800 Delémont
Tél. 066/22 42 14, fax 066/22 20 94

Assainissement de conduites système LSE nettoyage mécanique et protection interne contre la corrosion ultérieure

INTER PROTECTION SA
Chemin des Dailles 6, 1053 Cugy
Tél. 021/731 17 21, fax 021/731 50 91

Assurance qualité

GRAUER ENGINEERING, 1807 Blonay
Tél. 021/943 43 00, fax 021/943 44 34

Balances

METTLER - TOLEDO (Schweiz) AG
Balances et instruments d'analyses
Postfach 8606 Greifensee
Tél. 01/944 45 45, fax 01/944 45 10

CAO

CAO Speedikon

Architecture, Ingénieur civil, Installations techniques, Facility Management: la solution CAO intégrale pour le bâtiment avec plus de 1000 postes de travail en Suisse. Hardware et software. Formation. Accompagnement de projet. Prestations de services CAO.
RZW WALDER & TRÜEB INFORMATIQUE SA
Rue de la Combe 1, 1260 Nyon
Tél. 022/362 48 90, fax 022/362 48 92

CAO Architecture

AUTOCAD-Auto PACK, le couple idéal pour l'architecture
Infographics SA, 1052 Le Mont-sur-Lausanne
Tél. 021/653 82 00, fax 021/653 82 07

CAO et administration de chantier pour la branche de la construction

Du module soumission jusqu'à la méthode par éléments avec relation au CAO
HEINIGER & PARTNER SA,
8620 Wetzikon, Hofstrasse 96 A
Tél. 01/932 11 31

Charpente – Scierie – Fournitures d'éléments triangulés hydro-nail

Dizerens Frères & C^{ie}, 1063 Chapelle-sur-Moudon
Tél. 021/905 37 37, fax 021/905 26 55

Charpentes métalliques Ponts roulants

STEPHAN SA, 1706 Fribourg
Tél. 037/83 11 11, fax 037/26 53 88

Chauffage au bois manuel et automatique

SCHMID SA, 1510 Moudon
Tél. 021/905 35 55, fax 021/905 35 59

Clôtures – Portails en tous genres

CLOTURA J. DE ALLEGRI
Rue du Jura 14, 1020 Renens
Tél. 021/634 46 46, fax 021/634 64 63

Constructions de grues et techniques d'acheminement

MARTI-TECHNOLOGIE SA
Dytan-Construction de grues,
6048 Horw
Tél. 041/48 51 33, fax 041/48 71 35

Constructions métalliques

HÄMMERLI + C^{ie} SA, 1260 Nyon
Façades, menuiserie, serrurerie
Tél. 022/36 22 555, fax 022/36 21 134

Constructions métalliques, charpentes, vitrages et portes en acier, alu-inox

GUGGISBERG & FILS, 1123 Aclens
Tél. 021/869 93 03, fax 021/869 95 41

Contrôle d'accès – Gestion des temps de présence du personnel

BIXI SYSTEMS SA, 2074 Marin
Tél. 038/33 80 60, fax 038/33 81 52

Cuisine

ALNO SA,
Hardhofstrasse 15, 8424 Embrach
Tél. 01/876 05 55, fax 01/876 05 45
Plus de 80 revendeurs en Suisse

Détection incendie

ABARISK SA, 1020 Renens
Tél. 021/634 77 77, fax 021/634 79 77

Équipements de sécurité – Systèmes d'alarme et vidéo – Contrôle d'accès

WEBER DISTRIBUTION, 2034 Peseux
Tél. 038/30 38 73, fax 038/30 53 68

Étanchéité – Protection des eaux Lanternaux et coupoles

WATEP SA, 3004 Berne 4
Tél. 031/302 87 88, fax 031/302 80 93
Succursale de 1020 Renens
Tél. et fax 021/624 68 61

Étanchement et assainissement d'ouvrages – Technique de levage

MARTI SA, Département Renesco, 1020 Renens,
Tél. 021/636 17 36, fax 021/636 17 43

Études d'impact sur l'environnement et études acoustiques

MÜLLER & PERROTTET ENVIRONNEMENT
CONSEIL, 1720 Corminboeuf
Tél. 037/26 74 60, fax 037/26 74 90

Études géotechniques et géologiques Études d'impact sur l'environnement

Mesures de vibrations et de bruit
Diagraphies de forage, flowmeter
Contrôles de pieux
Analyses de béton et pierres naturelles

GEOTEST SA

- 1033 Cheseaux-s-L., tél. 021/731 45 65
- 1706 Fribourg, tél. 037/26 72 67
- 1915 Chamoson, tél. 027/86 65 35

Fabrication toutes pièces mécaniques

ATELIERS CLÉMENT, 1731 Ependes
Tél. 037/331 965, fax 037/332 967

Fontaines villageoises traditionnelles et pierre naturelle du Jura

ATELIER DE TAILLE DE PIERRE LUC CHAPPUIS
1148 L'Isle. Tél. 021/864 52 39, fax 021/864 52 25

Formation du personnel

GRAUER ENGINEERING, 1807 Blonay
Tél. 021/943 43 00, fax 021/943 44 34

Géosystème – Topographie + Services

GÉOSCAN SA SERVICE, 1605 Chexbres
Tél. 021/946 33 46, fax 021/946 30 86

Géotechnique

DE CERENVILLE GÉOTECHNIQUE SA,
1024 Ecublens
Tél. 021/691 24 91, fax 021/691 24 96

Géotechnique, géologie et hydrogéologie Études d'impact et de risques Gestion et traitement des déchets Mesures de bruit et de vibrations Laboratoire et essais géotechniques

CSD INGÉNIEURS CONSEILS SA

- Le Mont-sur-Lausanne, tél. 021/647 12 41, fax 021/647 12 47
- Granges-Paccot, tél. 037/26 86 86, fax 037/26 86 16
- Sion, tél. 027/22 60 76, fax 027/23 58 22
- Genève, tél. 022/340 04 04, fax 022/340 04 10

Gestion des temps du personnel – Horloges industrielles – Sonorisation

J. BOSSHARD SA, 1052 Le Mont-sur-Lausanne
Tél. 021/653 21 47, fax 021/653 12 59
Dübendorf, tél. 01/821 08 81, fax 01/821 09 08

Groupe vaudois des entreprises d'isolation et de calorifugeage

Isolation tuyauteries
BIOLEY ISOLATIONS SA, 1008 Prilly
Tél. 021/625 55 08, fax 021/625 64 79
NICOLAI FRANCESCO, 1482 Cugy/FR
Tél. 037/61 54 70
PRONTISOL SA, 1004 Lausanne
Tél. 021/312 68 22, fax 021/323 99 59
SCHNEIDER TECHNIQUES D'ISOLATIONS SA,
1004 Lausanne
Tél. 021/625 58 47, fax 021/624 46 80
SCHULER BERNARD, 1012 Lausanne
Tél. 021/729 60 67, fax 021/728 31 07

Protection incendie

BIOLEY ISOLATIONS SA, 1008 Prilly
Tél. 021/625 55 08, fax 021/625 64 79
GRANGIER PHILIPPE, 1010 Lausanne
Tél. 021/652 65 15
ISOLAIR SA, 1010 Lausanne
Tél. 021/653 58 91, fax 021/653 58 93
SCHNEIDER TECHNIQUES D'ISOLATIONS SA,
1004 Lausanne
Tél. 021/625 58 47, fax 021/624 46 80
STOPFLAMMES SA, 1008 Prilly
Tél. 021/625 15 80, fax 021/625 15 82

Isolations phoniques

BIOLEY ISOLATIONS SA, 1008 Prilly
Tél. 021/625 55 08, fax 021/625 64 79
ISOLAIR SA, 1010 Lausanne
Tél. 021/653 58 91, fax 021/653 58 93
PRONTISOL SA, 1004 Lausanne
Tél. 021/312 68 22, fax 021/323 99 59
SCHNEIDER TECHNIQUES D'ISOLATIONS SA,
1004 Lausanne
Tél. 021/625 58 47, fax 021/624 46 80

Isolation périphérique

ISOLAIR SA, 1010 Lausanne
Tél. 021/653 58 91, fax 021/653 58 93
RASELLI FAÇADES SA, 1024 Ecublens
Tél. 021/691 10 41, fax 021/691 10 44

Complexes étanches et isolants projetés

ZELTNER B. SA, 1030 Bussigny
Tél. 021/701 34 45, fax 021/701 34 49

Cloisons légères

ISOLAIR SA, 1010 Lausanne
Tél. 021/653 58 91, fax 021/653 58 93
SCHNEIDER TECHNIQUES D'ISOLATIONS SA,
1004 Lausanne
Tél. 021/625 58 47, fax 021/624 46 80

Faux-plafonds

ISOLAIR SA, 1010 Lausanne
Tél. 021/653 58 91, fax 021/653 58 93
SCHNEIDER TECHNIQUES D'ISOLATIONS SA,
1004 Lausanne
Tél. 021/625 58 47, fax 021/624 46 80

Faux-plafonds/Maquettes d'architecture

PIRALI PLAFONDS STAFF SA, 1800 Vevey
Tél. 021/921 18 31, fax 021/933 67 68

Hydrodémolition – Décapage et lavage à haute pression

HUBERT ETTER & FILS SA, 1628 Vuadens/FR
Tél. 029/2 95 93, fax 029/2 44 61

Informatique architectes et ingénieurs

Logiciels Roland Messerli:
– Dessin et conception assistés par ordinateur
– Gestion de chantiers
– Méthode par éléments
Autres:
– PIGMA Gestion des heures et des mandats
– Envoi automatique de PV par FAX/Modem avec un PC
– Comptabilité avec TVA
– Olivetti, Hewlett-Packard, Compaq et Brother
JOBIN SA Informatique
Av. de Provence 10, 1000 Lausanne 20
Tél. 021/625 60 22, fax 021/624 07 30

Installations solaires

Installations de production d'énergie solaire raccordées au réseau, clés en mains.
Modules Solarex: 20 ans de garantie
TECHNIQUES ÉNERGÉTIQUES MUNTWYLER SA
Mâritgasse 1, 3052 Zollikofen
Tél. 031/911 50 63, fax 031/911 51 27

ISO 9000 – Introduction

GRAUER ENGINEERING, 1807 Blonay
Tél. 021/943 43 00, fax 021/943 44 34

Jointes fixes – Étanchéité des joints de reprise, de clavage et de coupure dans les ouvrages en béton

MASTIX SA, CH-1018 Lausanne
Tél. 021/648 29 49, fax 021/648 31 72

Jointes en mouvement – Étanchéité des joints de glissement, de dilatation, d'assemblage, de retrait et de tassement dans les ouvrages en béton

MASTIX SA, CH-1018 Lausanne
Tél. 021/648 29 49, fax 021/648 31 72

Lames de boiseries – Parquets

BOISSEC SA, 1030 Bussigny
Tél. 021/702 29 85, fax 021/701 34 62

Lanternaux et coupoles

WATEP SA, 3004 Berne 4
Tél. 031/302 87 88, fax 031/302 80 93
Succursale de 1020 Renens
Tél. et fax 021/624 68 61

Livres

PAYOT LIBRAIRIE,
Lausanne Pépinet
Tél. 021/341 33 31, fax 021/341 33 45
Genève Chantepoulet
Tél. 022/731 89 50, fax 022/738 48 03

Logiciels professionnels de gestion pour architectes

LOGISOFT DIFFUSION SA, 1030 Bussigny
Tél. 021/701 50 33, fax 021/701 02 61

Luminaires – Systèmes d'éclairage

TRANSLUMEN BAG SA,
1052 Le Mont-sur-Lausanne
Tél. 021/646 15 31, fax 021/646 07 03

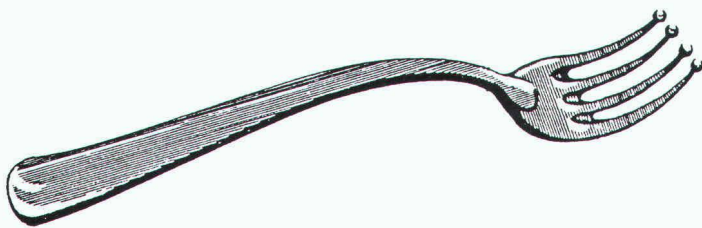
Madriers isolants YSOX – Bois – Lamellés-collés

SAMVAZ BOIS SA, 1618 Châtel-Saint-Denis
Tél. 021/948 94 41, fax 021/948 83 41

Microtunnels – Forages – Pousse-tubes

REYMOND SA
Route de Champ-Colin 2, 1260 Nyon
Tél. 022/361 47 31, fax 022/361 68 82

Fourchette de sûreté.



(Fig. 23) Fourchette de sûreté.
Par son absence de pointes, elle est
particulièrement recommandée aux enfants.

Visio Informatique diffuse des logiciels comme Archicad (conception assistée par ordinateur), Archigest (gestion de chantier et suivi des devis) et DIAB (gestion de mandats). Nous n'avons pas de solutions miracles aux faux problèmes, seulement des solutions optimales aux problèmes clairement identifiés. Mais surtout, nous ne sommes pas seulement des vendeurs de machines et de logiciels. Nous sommes aussi et avant tout des professionnels capables de vous écouter, de vous conseiller et de répondre vraiment à vos besoins informatiques grâce à nos solutions "clef en main".

Visio
INFORMATIQUE

6, Pass. de la Matze, 1950 Sion - Tél. 027/23 11 66, Fax 22 28 43

Qui fait quoi?

Portes industrielles – Stores à lamelles

MELMATIC SA, fabrication, pose, entretien, lets à rouleaux, contrevents
100 Vevey
tél. 021/921 14 75, fax 021/921 33 82

Plans électriques – Ponts roulants

JRRI SA
chemin de la Meunière 12, 1000 Lausanne 16
tél. 021/624 45 33, fax 021/624 18 69

Photogrammétrie

SA INGÉNIEURS CONSEILS
câbles, archéologie, bâtiment et génie civil,
127 Villeneuve
tél. 037/64 15 21, fax 037/64 24 43

Jeux-Essais

ECERENVILLE GÉOTECHNIQUE SA,
124 Ecublens
tél. 021/691 24 91, fax 021/691 24 96

Jeux-Essais

SA INGÉNIEURS CONSEILS
fabriqués, moulés et forés jusqu'à 10 000 kN
tégrité, vibrations, 1527 Villeneuve
tél. 037/64 15 21, fax 037/64 24 43

Bassines et whirl-pools – Technique de filtration et de désinfection

VELL + CO, 1614 Granges
tél. 021/947 54 54, fax 021/947 54 47

Fondations suspendues

RALLI PLAFONDS STAFF SA, 1020 Renens
tél. 021/636 34 04, fax 021/636 34 05

Fondations tendues

ARRISOL SA, 1800 Vevey
tél. 021/636 34 04, fax 021/636 34 05

Boîte-Cheminées/Foyers

JEGG CHEMINÉE AG,
Schwäntenmos 4, 8126 Zumikon
tél. 01/918 05 22, fax 01/918 05 16

Portes industrielles

KEMPF PORTES INDUSTRIELLES SA,
1052 Le Mont-sur-Lausanne
Tél. 021/653 74 24/25, fax 021/653 74 34

Protection contre la foudre

CAPT ET C^{IE} SA, 1066 Epalinges
Installations de paratonnerres
Tél. 021/784 28 90, fax 021/784 37 30

Service de traçage re-TransPlot

30 services de traçage répartis dans toute la Suisse. Documentation à votre disposition.
A. MESSERLI SA,
Sägereistrasse 29, 8152 Glattbrugg
Tél. 01/829 11 11, fax 01/829 15 23

Travaux sous-marins et hydrauliques

TSM PERROTTET SA, 1786 Sugiez
Surveillance – Expertises,
1586 Vallamand-Dessus
Tél. 037/77 13 46, fax 037/77 33 54

Travaux spéciaux du génie civil

ISR INJECTOBOHR SA PENTHAZ
Sondages, injection, jetting, pieux, etc.
Tél. 021/862 70 65, fax 021/862 70 67

Travaux spéciaux du génie civil

MINAGES ET TRAVAUX SOUTERRAINS SA,
Martigny – Minages de rocher, parois clouées, tirants, micropieux
Tél. 026/22 65 85, fax 026/22 52 77

Travaux spéciaux du génie civil

GÉNIE CIVIL + FONDATIONS SA,
Ch. du Caudray 22, 1020 Renens
Forages, ancrages, injections, jetting, micro pieux, parois clouées, parois berlinoises, wellpoints, palplanches, pousse-tubes, galeries
Tél. 021/636 17 39, fax 021/636 17 43

Demain Demain Demain

votre succès dépendra
de l'impact de votre
publicité d'aujourd'hui



ÉCOLE POLYTECHNIQUE
FÉDÉRALE DE LAUSANNE

met au concours un poste de

professeur(e) en métallurgie mécanique au Département des matériaux

Le(la) candidat(e) doit être une personnalité de haut niveau scientifique dotée de plusieurs années d'expérience professionnelle. Elle développera des activités dans le domaine du comportement mécanique des métaux et alliages, du formage et des essais de matériaux. Elle possède des capacités pour conduire et réaliser d'importants projets de recherche. Une volonté d'ouverture à la collaboration ainsi qu'une aptitude pour l'enseignement à tous les niveaux académiques sont demandées.

Les candidatures féminines sont particulièrement bienvenues.

Délai d'inscription: 31 janvier 1995.

Entrée en fonction: printemps 1996 ou à convenir.

Les personnes intéressées voudront bien demander le dossier relatif à ce poste à:

Présidence de l'EPFL, CE-Ecublens, CH-1015 Lausanne.

Actions d'accélération d'Energie 2000

Le secteur Energies Renouvelables du programme suisse Energie 2000 fait un appel d'offre public pour quatre actions d'accélération visant à renforcer la mise en application de techniques bien définies pour l'utilisation de l'énergie:

- utilisation du bois de feu et de résidus du bois dans des communes et des entreprises industrielles travaillant le bois
- préchauffage solaire de l'eau sanitaire dans des grands immeubles
- utilisation rationnelle de l'énergie et de la chaleur perdue dans les stations d'épuration des eaux
- installations importantes de fermentation dans des communes, des industries et des établissements agricoles

Les dirigeants ou dirigeantes des actions assument l'entière responsabilité de la planification et de la réalisation des actions selon les buts d'Energie 2000 et de son secteur compétent. Ils coordonnent les missions de leurs délégués avec des moyens appropriés et de façon indépendante. **Management** et **Technology-Marketing** sont les mots clés qui définissent les tâches à remplir. Les actions s'étendent probablement sur une période de 2 à 3 ans et elles sont à lancer et à prendre en charge sur l'ensemble du territoire suisse. La maîtrise des langues et une bonne connaissance des différentes spécificités du pays est importante pour la réussite du projet. Le délai de dépôt des candidatures est fixé au 24 octobre 1994. De plus amples informations sont contenues dans la documentation relative à l'appel d'offre. Celle-ci est à commander par écrit à:



Energie 2000 – secteur Energies Renouvelables

c/o Dr. EICHER+PAULI AG, Oristalstrasse 85, 4410 Liestal

téléfax 061-921 56 12

(dès 26. 9. 94: Kasernenstrasse 21, 4410 Liestal, Fax 061-923 00 25)

Génie civil / Bâtiment

Notre client est une entreprise suisse d'excellente renommée, spécialisée dans la fabrication et commercialisation de produits techniques en matière plastique destinés aux marchés du génie civil, du bâtiment et de la construction en général. Afin de renforcer les relations avec toute la clientèle existante et soutenir efficacement le service externe, notre client souhaite engager un

Ingénieur ETS génie civil responsable technico-commercial interne

Passé une période d'introduction et de formation complète, ses nouvelles responsabilités l'amèneront, entre autres, à conseiller une importante clientèle à travers toute la Suisse, à soutenir les collaborateurs externes et internes, à apporter assistance technique sur les chantiers ainsi que lors d'études de développement de nouveaux produits.

Agé de 27 à 35 ans, vous êtes mobile, parlez couramment l'allemand et possédez de bonnes connaissances d'informatique. De formation technique, vous vous êtes peu à peu intéressé à l'aspect relationnel et marketing, connaissez les différents partenaires de la branche (associations professionnelles et patronales, autorités cantonales, entrepreneurs, etc...) et souhaitez enfin trouver un poste évolutif au sein d'une entreprise saine, basée sur la Côte.

C'est avec plaisir que nous répondrons à vos demandes et attendons votre dossier complet (avec lettre manuscrite et photo).

Christiane Morel
〈SOPAC〉

Cabinet conseil

Place du Molard 6, 1204 Genève,

Tél. (022) 310 64 03 Fax (022) 310 64 29 Genève, Zurich, St-Gall, Bâle

Plaque tournante des informations en matière d'exécution, de contrôle et d'expertise

ASESI

Association Suisse des entreprises de sols
industriels

Verband Schweizer Industrieboden-Unternehmer

VSIU

Membres de l'ASESI/VSIU

Nous nous engageons à veiller au bon déroulement des appels d'offres et à l'application des normes en matière de prestations et de qualité (norme SIA 252, CAN 662).
Nous soutenons le travail de la commission pour l'assurance de qualité chargée de l'exécution correcte des travaux.

Suisse orientale	Plateau	Suisse romande	Fournisseurs
Bertschinger Walo AG 8023 Zürich	Bertschinger Walo AG 4009 Basel	Bertschinger Walo SA 1025 St-Sulpice / VD	Kilcher HBC AG 4565 Rechterswil
Cosimo 8965 Berikon	Bertschinger Walo AG 3015 Bern	Euböolith SA 1800 Vevey	KMR Bautechnik AG 9202 Gossau
Euböolithwerke AG 9500 Wil	Bertschinger Walo AG 6030 Ebikon / LU	Weiss & Appetito SA 1020 Renens	Meynadier AG 8048 Zürich
Fiechter + Fuchs AG 8413 Neftenbach	Bertschinger Walo AG 5600 Lenzburg / AG		Sika AG 8048 Zürich
Fürst & Naef AG 8026 Zürich	Euböolithwerke AG 4601 Olten		
Gebr. Hilti AG 9494 Schaan / FL	Euböolithwerke AG 3702 Hondrich / Spiez		
Grossmann AG 8045 Zürich	Frutiger AG 3601 Thun	Tessin	Experts
Kramer Eugen AG 8048 Zürich	Isolationen AG 3000 Bern 5	Novastrada SA 6900 Lugano	Sika Diagnostik Center 8048 Zürich
Locher & Cie. AG 8022 Zürich	Jura Strassen und Beton AG 4503 Solothurn		tecnotest ag 8803 Rüschiikon
Repoxit AG 8403 Winterthur	Weiss & Appetito AG 3018 Bern		
Schaffroth & Späti AG 8403 Winterthur			
Scheuermann AG 9403 Goldach			
Sika AG, SikaBau 8048 Zürich			

B 5115

Secrétariat ASESI/VSIU:
M. Kamber & Partner
Case postale 6922
3001 Berne
Tél. 031 382 23 22
Fax 031 382 26 70

Brique de parement Kelesto®

Une nouvelle réalité dans l'architecture.

La brique de parement Kelesto de Keller SA donne une nouvelle dimension à l'architecture grâce à sa haute qualité, à sa bonne valeur écologique, à ses importantes propriétés biologiques et à la diversité incomparable de sa palette et de ses applications. En un mot comme en cent, voici le matériau de construction qui réalisera les rêves d'une architecture résolument tournée vers l'avenir.



Demandez notre documentation détaillée

Keller SA tuileries et
briqueteries

CH-1510 Moudon Tel. 021 905 51 58 Fax 021 905 20 4