

Ponts mixtes: développements

Autor(en): **Dauner, Hans-Gerhard**

Objektyp: **Article**

Zeitschrift: **Ingénieurs et architectes suisses**

Band (Jahr): **122 (1996)**

Heft 11

PDF erstellt am: **22.07.2024**

Persistenter Link: <https://doi.org/10.5169/seals-78842>

Nutzungsbedingungen

Die ETH-Bibliothek ist Anbieterin der digitalisierten Zeitschriften. Sie besitzt keine Urheberrechte an den Inhalten der Zeitschriften. Die Rechte liegen in der Regel bei den Herausgebern.

Die auf der Plattform e-periodica veröffentlichten Dokumente stehen für nicht-kommerzielle Zwecke in Lehre und Forschung sowie für die private Nutzung frei zur Verfügung. Einzelne Dateien oder Ausdrucke aus diesem Angebot können zusammen mit diesen Nutzungsbedingungen und den korrekten Herkunftsbezeichnungen weitergegeben werden.

Das Veröffentlichen von Bildern in Print- und Online-Publikationen ist nur mit vorheriger Genehmigung der Rechteinhaber erlaubt. Die systematische Speicherung von Teilen des elektronischen Angebots auf anderen Servern bedarf ebenfalls des schriftlichen Einverständnisses der Rechteinhaber.

Haftungsausschluss

Alle Angaben erfolgen ohne Gewähr für Vollständigkeit oder Richtigkeit. Es wird keine Haftung übernommen für Schäden durch die Verwendung von Informationen aus diesem Online-Angebot oder durch das Fehlen von Informationen. Dies gilt auch für Inhalte Dritter, die über dieses Angebot zugänglich sind.

Ponts mixtes: développements

Par Hans-Gerhard Dauner
Dr.-ing. civil SIA, ASIC
Bureau DIC SA
Rue de la Gare 27
1860 Aigle

Cet article résume un exposé que l'auteur a présenté le 14 septembre 1995 à l'EPFZ lors d'un séminaire postgrade traitant des constructions mixtes. Des ponts réalisés en Suisse romande, dont l'auteur a eu connaissance ou qu'il a lui-même conçu, y sont mentionnés à titre d'exemples.

1. La conception de base dans les années soixante

Grâce aux ingénieurs romands, Maurice Cosandey et Pierre Dubas, les ponts mixtes ont connu un nouvel essor dans le cadre des autoroutes Lausanne-Genève (N1) et Berne-Fribourg (N12). Le pont sur la Venoge [1]¹ et le pont de la Madeleine [2] en sont les principaux témoins.

Ce dernier, surtout, peut être considéré comme un exemple type de la technique des ponts mixtes de ces années. La figure 1 montre la coupe type, la figure 2 l'ouvrage avant la pose des dalles préfabriquées du tablier et la figure 3 présente le joint entre les dalles préfabriquées et le goujonnage du tablier. Il s'agissait encore d'un goujonnage rigide. Dubas a résumé l'état de la technique à cette époque dans un article [3] dont est tirée la formule suivante :

$$g \text{ [kg/m}^2\text{]} = 2L \text{ [m]} + 10$$

Celle-ci permet d'établir la quantité d'acier nécessaire à la construction rapportée au m² de tablier en fonction de la portée moyenne L de l'ouvrage.

Aux acquis techniques des années soixante, correspondaient les principes et choix constructifs suivants :

- 1) calculs statiques avec modèle élastique et superposition de contraintes selon l'histogramme de la construction, y compris fluage et retrait;
- 2) contrôle des âmes selon la théorie classique du voilement, ce qui nécessitait un grand nombre de raidisseurs croisés;
- 3) exécution du tablier en dalles préfabriquées avec précontrainte longitudinale; stade mixte réalisé ultérieurement.

La mise en œuvre des poutres métalliques fortement raidies défavorisait les ponts mixtes dans la lutte concurrentielle – il fallait des innovations.

2. Les développements des années septante

Une recherche, menée dans les années 1957 à 1963 à la *Lehigh University* aux Etats-Unis par Konrad Basler sous la direction de Bruno Thürlimann venait à la rescousse des praticiens qui voulaient réduire le temps de fabrication des poutres métalliques en diminuant le nombre de raidisseurs. Le résultat de ces travaux fut publié sous une forme très utile à la pratique [4].

Il en ressort qu'un voilement de l'âme peut être toléré, pour autant que l'équilibre des forces soit reprise par un champ de traction. L'effort tranchant limite (fig. 4) est déterminé comme suit :

$$Q_u = Q_\tau + Q_\sigma$$

Cette théorie, basée sur de multiples modèles [5], a été introduite dans la norme suisse SIA 161 de 1979 et de 1990. Son application a effectivement mené à une simplification de la construction et a diminué de moitié environ les heures de fabrication. Témoin de cette évolution, le pont Napoléon à Brigue (fig. 5), qui a été projeté en 1979 et construit en 1983 avec une hauteur de l'âme de 4,00 m sans raidisseurs horizontaux [6].

Une économie supplémentaire a été rendue possible par l'arrivée, sur le marché européen, d'un acier patinable résistant aux intempéries, connu sous le nom de *CORTEN* et développé en 1930 déjà par l'*US-Steel Company*: ce type d'acier permettant de renoncer à quatre couches de peinture, l'économie équivaut à quelque 5 à 10 % des coûts de la construction métallique. Malgré un scepticisme

initial marqué quant à la résistance durable à la corrosion de cet acier, un travail de pionnier a été réalisé en Suisse romande avec sept ouvrages de ce type. A ce jour et après plus de vingt ans pour les premiers ponts, aucun dégât n'a été décelé. Dans un concours récent (Viaduc des Vaux, N1), le jury a même jugé cette solution « facile à l'entretien » et l'a préférée à une solution avec peinture. (La connaissance des coûts réels d'entretien des ponts a, en effet, amené un changement d'attitude notable au cours des dix dernières années!).

Ce jugement s'est vu confirmé par les investigations effectuées sur 109 ponts en acier patinable en Allemagne [7] et par de nombreuses expériences américaines [8]. La valeur de ce choix constructif exige toutefois que l'on observe toutes les précautions requises pour protéger les piliers et culées en béton des coulures de rouille pendant la construction.

Au cours des années soixante, des progrès ont été réalisés aussi au niveau du tablier en béton. La méfiance en ce qui concerne la durabilité des joints entre les dalles préfabriquées a mené à une recherche de solutions dites homogènes mais rationnelles. C'est ainsi qu'est née la dalle ripée: il s'agit de couler la dalle dans un lit de coffrage fixe, dans ou derrière le pont, et de la ripper par étapes hebdomadaires à l'aide de patins métalliques glissants sur les semelles supérieures des poutres métalliques. Cette méthode, qui se prête bien à une précontrainte longitudinale du tablier (effet mixte retardé), ne peut être appliquée qu'aux ouvrages à géométrie constante, tel que le pont de la Chandeland sur la N9 à l'est de Lausanne, qui s'inscrit dans un arc de cercle [9]. La méthode a malheureusement été discréditée par l'accident du viaduc sur la Sorge à Valangin, le 13 septembre 1973; or celui-ci était dû à un manque de précautions lors du ripage (inadé-

¹ Les chiffres entre crochets renvoient à la bibliographie en fin d'article.

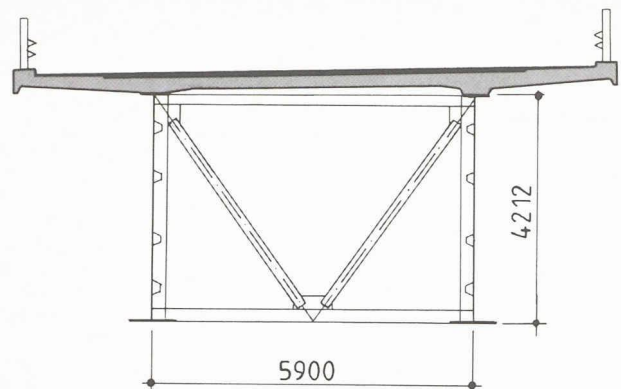


Fig. 1. - Pont de la Madeleine N12 / FR - coupe type

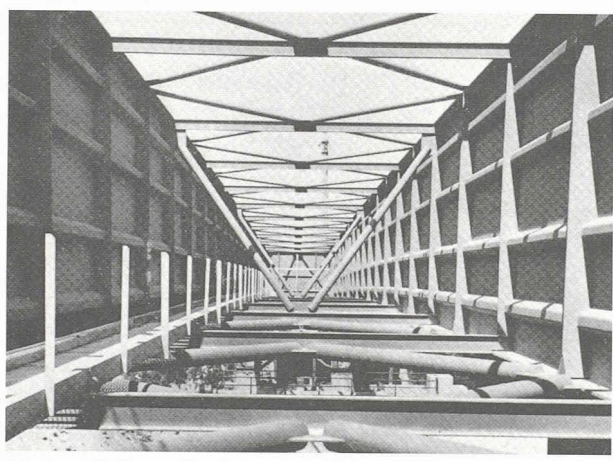


Fig. 2. - Intérieur de la construction métallique

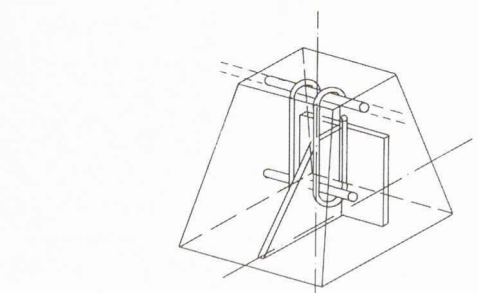
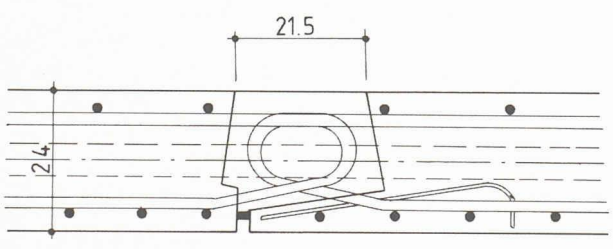


Fig. 3. - Joint type et goujon de cisailement

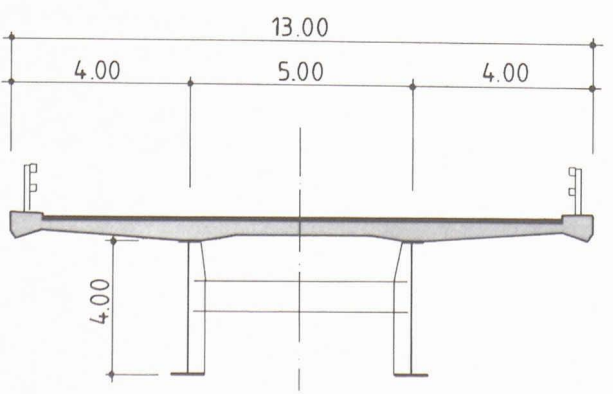


Fig. 5. - Pont Napoléon à Brigue - coupe type

quation des dispositifs de retenue lors du ripage en descente). Neuf ponts ont malgré tout été exécutés selon cette technique, dont quatre après l'accident.

La conception technique des ponts mixtes des années septante est décrite en [10] et [11] et peut être résumée comme suit :

- 1) calculs statiques avec modèle élastique et superposition des contraintes selon l'histogramme de la construction, y compris fluage et retrait (selon SIA 161 : calcul EE);
- 2) dimensionnement des âmes et raidisseurs selon la théorie des champs de traction [4];
- 3) tablier ripé, en majeure partie sans précontrainte;
- 4) utilisation d'aciers patinables.

3. Le pont mixte classique

Le pont mixte classique est et restera le pont bipoutres à section ouverte, pour autant qu'une géométrie normale, c'est-à-dire sans rayon de courbure excessive, permette de renoncer au contre-

ventement inférieur. Un exemple type est le projet du pont de Cronay (fig. 6 et 7) sur la N1 près d'Yverdon. Il s'agissait en l'occurrence d'un mandat parallèle: lors de la soumission, l'ouvrage a été offert à un prix de quelque 850 francs par m² seulement, mais il a été devancé par un pont en béton poussé, grâce à l'adaptation de la géométrie spatiale à un arc de cercle et compte tenu de l'avantage offert par le faible amortissement des installations de lancement. Dans les deux cas, les portées choisies de façon indépendante, étaient de 55 m. Cette compétitivité d'un pont mixte n'en a pas moins fait école et, lors du concours du viaduc des Vaux - ouvrage d'environ 950 m de long, mais d'une géométrie variable (clothoïde en S) -, trois concurrents sur six ont présenté une telle solution. Le projet gagnant [21], de type classique dans les zones à faible portée (56 et 62 m), fait appel à une section en

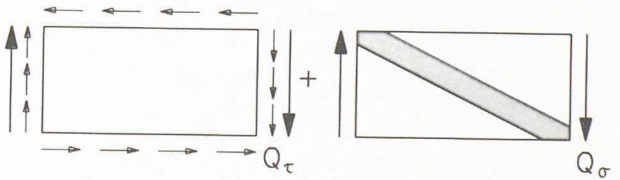


Fig. 4. - Théorie appliquée

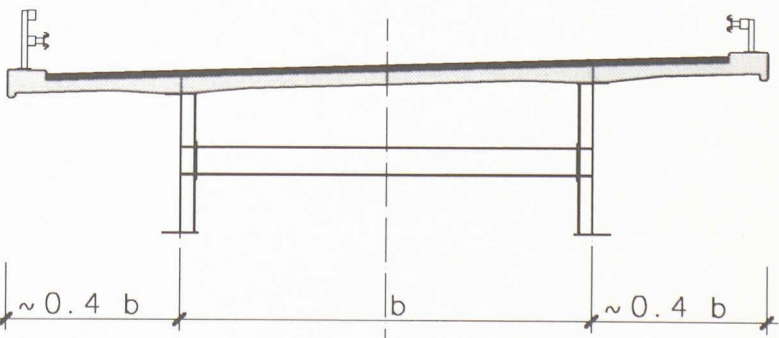


Fig. 6. - Pont de Cronay N1 / VD, projet - coupe type

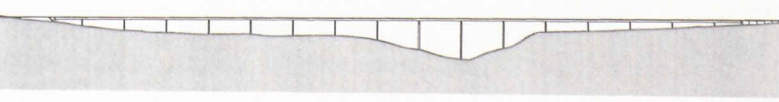


Fig. 7. - Profil en long

caisson pour franchir le vallon des Vaux avec des portées de 130 m. Dans les deux cas, la mise en place du tablier était prévue et sera exécutée à l'aide d'un chariot de coffrage se déplaçant le long du pont (fig. 8), selon une technique qui a généralement remplacé celle des dalles préfabriquées ou ripées depuis la construction du pont Napoléon en 1983.

Les techniques qui permettent de réduire la fissuration du tablier sont cependant différentes. Dans le cas du projet « Cronay », avec des portées absolument constantes de 55 m, on prévoyait le bétonnage avec deux chariots distants de la longueur d'une étape (fig. 9). On parvient ainsi à minimiser les moments négatifs dans les sections mixtes et à économiser une précontrainte longitudinale du tablier. Dans le cas du viaduc des Vaux, avec des portées très inégales (40 à 130 m), les auteurs du projet ont opté pour une précontrainte longitudinale avec mise en état mixte retardé. Cela nécessite le groupement des goujons dans des engravures qui seront remplies de béton, une fois que la majeure partie du raccourcissement de la dalle dû à la précontrainte aura eu lieu.

En l'absence d'une analyse exhaustive des objets concernés – en principe souhaitable, mais qui demeure à réaliser –, esquissons les expériences acquises avec ces ponts mixtes « classiques », avant de résumer l'état actuel de la technique en la matière.

En général, les ponts mixtes ont bien fait leurs preuves. La corrosion redoutée des semelles supérieures sous le tablier, n'a pas eu lieu, même en dessous des dalles préfabriquées (voir investigations sur le viaduc de la Sorge à Valangin), pour autant que l'étanchéité sous le revêtement soit restée intacte, empêchant ainsi l'accès de l'eau salée à cet endroit. Il faut donc porter une attention particulière à la qualité de l'étanchéité du tablier. Lorsque celle-ci est dé-

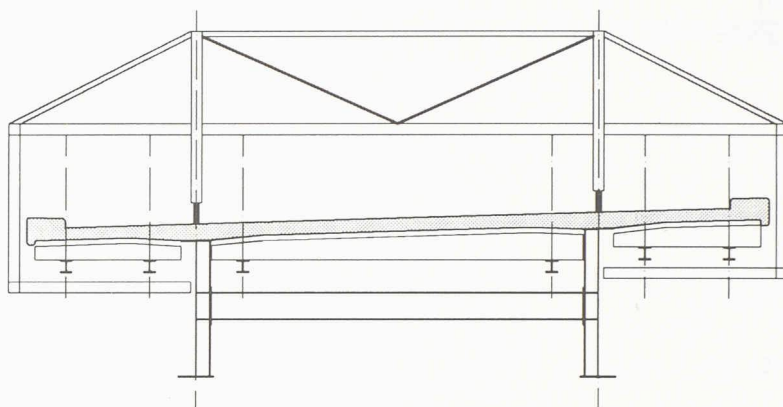


Fig. 8. - Chariot de coffrage

faillante, elle est en effet la cause principale des dégâts constatés sur certains ponts mixtes. Enfin, des examens comparatifs avec le viaduc du Chêne sur la N1 près de Chavornay, effectués par l'ICOM [12], il ressort qu'il n'y a pas de différences significatives entre une dalle précontrainte longitudinalement et une dalle munie d'une bonne armature passive.

L'acier patinable a également fait ses preuves et des dommages dus à des phénomènes de fatigue n'ont pu être décelés sur des ouvrages dimensionnés en appliquant la théorie des champs de traction. Il faudrait cependant faire des investigations systématiques en Suisse dans ces deux secteurs. En ce qui concerne l'état actuel de la technique, on peut le résumer ainsi :

- 1) le concept de dimensionnement des ponts mixtes repose officiellement encore sur le contrôle des contraintes superposées, c'est-à-dire qu'il ne correspond plus à la génération des normes actuelles;
- 2) des méthodes de dimensionnement sont sporadiquement appliquées sur la base du concept EER de la norme SIA 161, sans tenir compte de l'histogramme de la construction. Or il y a là un besoin de rattrapage évident vis-à-vis des ponts en béton; les méthodes de calcul de ponts mixtes peuvent – et doivent – être facilitées pour les ingénieurs, et l'ICOM mène actuellement un travail de recherche à ce sujet;
- 3) l'application de la théorie des champs de traction est incontestée;
- 4) le recours à l'acier patinable a fait ses preuves pour les ponts routes à structure métallique

protégée par le tablier: le problème de l'entretien s'en trouve pratiquement supprimé. Les CFF ne tolèrent toutefois pas l'application de ce type d'acier, parce qu'il ne facilite pas la détection préventive de fissures de fatigue;

- 5) le tablier peut tout aussi bien être exécuté sans précontrainte pour autant que le degré d'armatures en zone de moments négatifs atteigne 1,5 à 2,0 % et que le béton et sa mise en place soient de qualité à éviter une préfissuration;
- 6) une précontrainte transversale du tablier est à prévoir dans le cas de porte-à-faux importants (plus grands que celui de l'ouvrage reproduit à la fig. 6).

4. Ponts mixtes à précontrainte extérieure

Le dilemme d'une précontrainte longitudinale dans la dalle du tablier qui perd son efficacité à cause de la redistribution sur les poutres métalliques suite au fluage du béton, amène les questions suivantes :

- pourquoi réfléchit-on différemment à ce sujet pour un pont béton que pour un pont mixte ?
- cela est-il dû à la difficulté d'appliquer les forces de déviation en l'absence de béton ?

Pour les ouvrages mixtes, on s'intéresse seulement à balancer les moments négatifs sur appui (la traction dans la semelle inférieure ne gêne pas) et un simple tracé polygonal des câbles suffit à atteindre ce but, l'emplacement des sièges de déviation déterminant la proportion entre moments négatifs et positifs (fig. 10). Le problème essentiel réside dans la perte de précontrainte par frottement au dessus des sièges de déviation. Or l'apparition sur le mar-

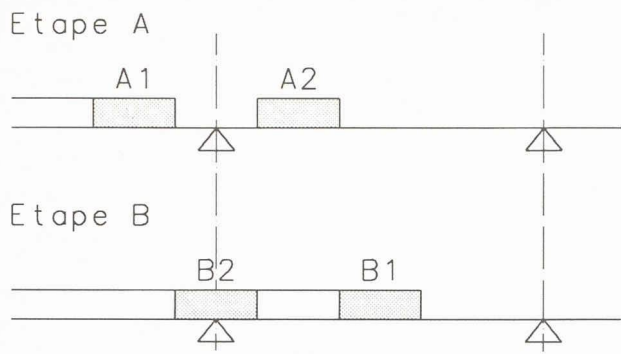


Fig. 9. - Etapes de bétonnage

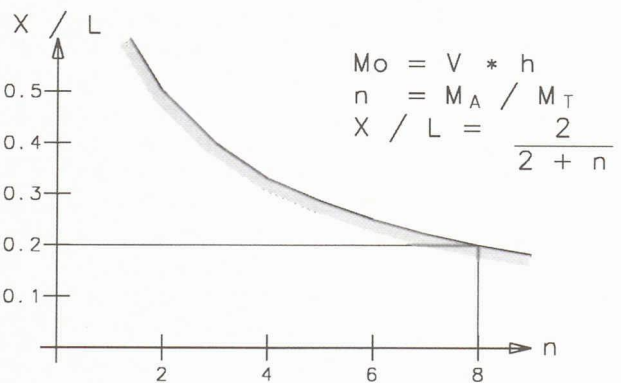
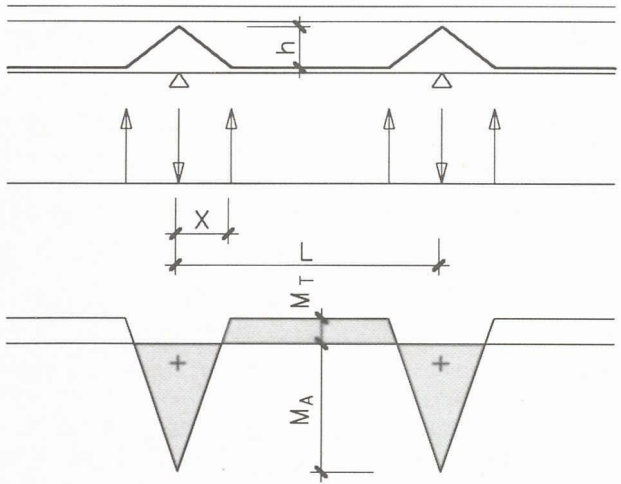


Fig. 10. - Précontrainte extérieure - principe

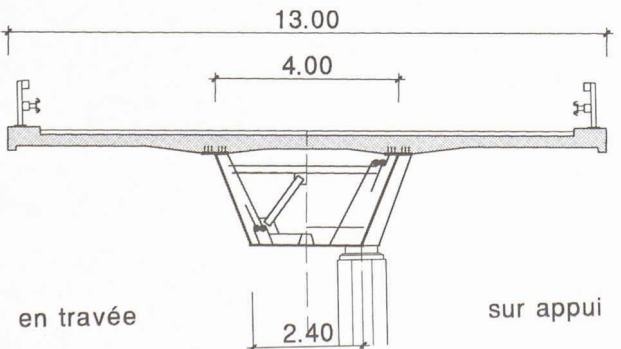


Fig. 11. - Viaduc du Bois de Rosset - section type avec siège de déviation

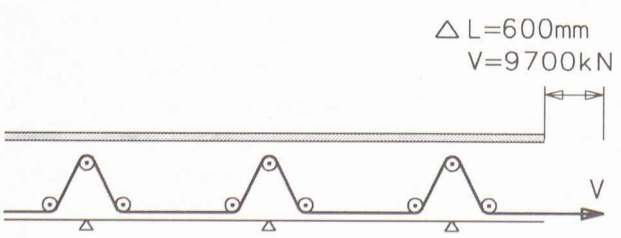


Fig. 13. - Modèle de la précontrainte

ché des monotorons en lit de graisse, apporte une solution à ce problème: la réduction sensible du frottement permet d'économiser un bon nombre de joints de couplage des câbles.

C'est ainsi que nous avons proposé cette solution lors des concours suivants:

- 1985 Viaduc d'Orbe N9/VD, 2100 m (3^e prix)
- 1985 Pont de Chandoline N9/VS, 410 m (2^e prix)
- 1989 Viaduc de la Gamsa N9/VS, 950 m (1^{er} prix)
- 1993 Viaduc Ile Falcon N9/VS, 700 m (2^e prix).

Dans les cas du viaduc d'Orbe et de l'Ile Falcon, ce sont probablement les coûts qui ont déterminé le classement, alors que pour le pont de Chandoline, une préférence a été donnée à une solution haubanée. Quant au viaduc de la Gamsa, l'ouvrage sera vraisemblablement « enterré » au sens propre comme au figuré.

A l'issue de ces quatre concours, le jury se prononçait très positivement en faveur la solution proposée. Pour le viaduc d'Orbe par exemple, il s'est exprimé dans les termes suivants: « La conception générale est excellente, caractérisée par l'utilisation de la précontrainte non seulement pour la dalle, mais aussi pour les caissons métalliques... Les câbles longitudinaux, sont accessibles. Il en résulte un ouvrage de qualité et de bonne durabilité. »

Aussi, la décision d'exécuter le premier pont en arrivant de Berne sur sol vaudois par la N1 en construction mixte avec précontrainte extérieure a-t-elle été perçue comme une marque de reconnaissance et une revanche par les auteurs du projet: nous voulons parler du *viaduc du Bois de Rosset* près d'Avenches.

Le mandat pour ce pont a été attribué en décembre 1986 et la remise de l'ouvrage a eu lieu le 4 décembre 1990. Depuis, le pont sans revêtement est ouvert au trafic de chantier sur la N1.

La section de cet ouvrage (fig. 11) correspond, dans sa forme, à celle du pont de Goldswil près d'Interlaken [13], et le pont CFF non loin de Fislisbach, sur la ligne du Heitersberg, a été exécuté selon le même principe [16]. Excepté la précontrainte, il s'agit donc d'une réalisation classique. Le viaduc se compose de deux ponts parallèles avec les portées suivantes en mètres: 23-34,2-11 x 42,75-51,3-38,5. La longueur totale est de 617,25 m. Quatre câbles du type VSL6-12 permettent une précontrainte de 8800 kN, celle-ci étant divisée en trois secteurs. Le poids propre et 50 % des charges du trafic sont balancés.

Pour cette précontrainte (fig. 12 et 13) il fallait apporter des solutions aux problèmes suivants:

- 1) blessure éventuelle des gaines PE par les monotorons au dessus des sièges de déviation, due à une pression latérale lors de

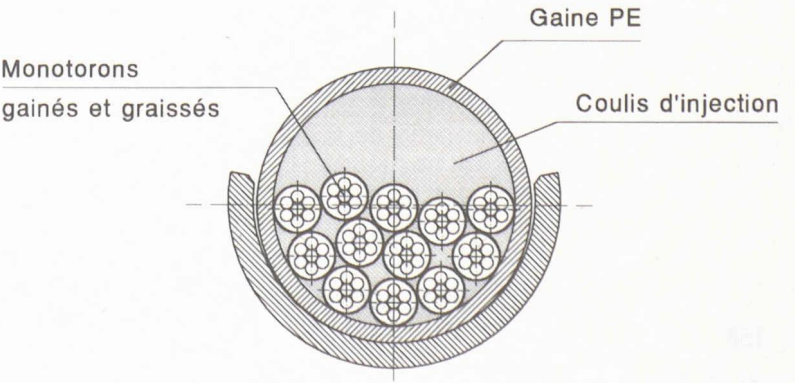


Fig. 12. - Câble de précontrainte - coupe au dessus d'un siège

- la précontrainte: longueur du glissement env. 600 mm;
- 2) construction des sièges de déviation et reprise des pressions latérales;
 - 3) glissement des monotorons dans leurs gaines sous l'effet du trafic;
 - 4) perte de la précontrainte;
 - 5) concept de sécurité pour le dimensionnement du pont.

Pour la résolution des trois premiers problèmes, des essais ont été exécutés par la société VSL. Un glissement de 600 mm a été simulé en présence de la précontrainte réelle [14]. Les résultats des essais ont amené les *solutions* suivantes:

- l'injection entre la gaine extérieure et les monotorons gainés graissés (fig. 12) est réalisée après une première mise en précontrainte à 5 % de la valeur finale;
- les gaines PE des monotorons auront une épaisseur de 1,8 mm.

En ce qui concerne le glissement des monotorons sous l'effet du trafic et, par conséquence, la variation des tensions dans les câbles, les valeurs calculées sont infimes et donc négligeables.

L'ICOM a, quant à lui, reçu le mandat d'effectuer des mesures de contraintes dans ce pont sur une longue période. Des boîtes de compression, installées sous les têtes d'ancrage des câbles de précontrainte, permettent de mesurer la précontrainte de même que sa perte d'un bout à l'autre des câbles.

Les premiers résultats révèlent:

- une perte de 1,5 % par siège directement après la mise en précontrainte;
- une perte de 0,3 % par siège après trois semaines.

On peut donc pratiquement affirmer que les vibrations dues au trafic équilibrent finalement la précontrainte à chaque extrémité des câbles.

La réalisation du viaduc du Bois de Rosset permet les constatations et commentaires suivants:

- 1) le tablier en béton présentait des microfissures avant la mise en précontrainte du pont et, en l'absence de bordure, l'eau s'infiltrait par capillarité le long de ces fissures, qui étaient ainsi facilement détectables;
- 2) le pont est exposé aux intempéries, sans revêtement ni étanchéité, depuis sa mise en précontrainte il y a environ cinq ans; or, à ce jour, aucune trace d'eau n'a pu être détectée sous le tablier en béton;
- 3) le type de précontrainte mis en œuvre ne peut être compensé par une économie de matériau, en particulier sur un pont à caisson fermé. Pour le viaduc du Bois de Rosset, la précontrainte extérieure a entraîné un renchérissement d'environ 5 % par rapport à une solution mixte classique; c'est là le prix de la durabilité.

M. Donzel et W. Schuler traitent de ce type d'ouvrage dans [15].

5. Une nouvelle conception du dimensionnement

La précontrainte extérieure oblige à la réflexion quant au dimensionnement, car il faut déterminer la sécurité à la rupture, comme cela a toujours été exigé pour les ponts en béton précontraints. Pour ce faire et conformément à la nouvelle génération des normes SIA 160 et suivantes, il faut remplacer l'ancien contrôle des contraintes comparées à une limite admissible par la relation

$$S_d \leq R / \gamma_R$$

et ce, selon une méthode utilisée depuis longtemps pour les ponts en béton, sans considération des facteurs $n = E_{ac} / E_b$. S et R ne sont alors plus synonymes de contraintes, mais de moments et d'efforts tranchants. Des courbes enveloppantes, qui permettent de visualiser le degré des réserves, assurent la transparence du processus de dimensionnement.

Le chapitre 4.2 de la norme SIA 161 offre déjà la possibilité d'utiliser cette méthode au niveau EER.

Depuis 1985, nous avons dimensionné tous nos ponts mixtes selon ce concept, mais néanmoins tenu compte du chapitre 4.75 qui stipule que les contraintes ne dépasseront pas 90 % de la limite d'élasticité.

Selon SIA 161, édition 1979, nous avons déterminé la sécurité pour le projet du viaduc d'Orbe et le pont du Bois de Rosset avec précontrainte extérieure, comme suit:

$$1,4 (S_g + S_q) + 1,0 S_v \leq R / 1,15$$

Moments et efforts tranchants ont été déterminés avec le modèle d'une poutre continue non fissurée sur appui et les valeurs de résistance R à la section pleinement élastique, mais réduites en fonction des élancements ($R = f_y \cdot W$ ou $\sigma_c \cdot W$). Il va de soit que ce contrôle est à exécuter pour chaque étape de construction et qu'il faut vouer une attention particulière aux problèmes de stabilité.

Ce qui étonne ici, c'est que la précontrainte se trouve du côté des actions. Cela s'explique par l'absence, dans chaque section, de l'effet mixte entre les câbles de précontrainte et la structure métallique du pont. La charge ultime est atteinte par la rupture des poutres fléchies, tandis que la précontrainte agit jusqu'à la fin de cette phase. Sur la base de l'édition 1989 de la norme SIA 161, le contrôle pourrait être effectué comme suit:

$$1,3 S_g + 1,5 S_q + 1,0 S_v \leq R/1,1$$

- avec S calculé en tenant compte d'une section fissurée sur appui, ce qui équivaut à une petite redistribution des moments;
- $R = f_y \cdot W$ sur appui (- M);
- $R = f_y \cdot Z$ en travée (+ M).

Ce contrôle se situe déjà entre EER et PP. Quant au facteur de charge 1,0 appliqué à la précontrainte, il se justifie par l'absence d'incertitude concernant les pertes dans les ponts mixtes.

La recherche effectuée à l'ICOM, que nous avons déjà citée plus haut, devrait aboutir à un concept

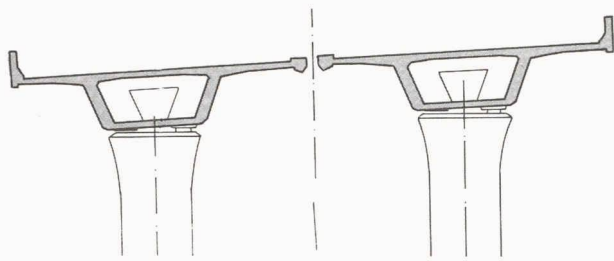


Fig. 14. - Coupe type pont béton

de dimensionnement clair et fournir également des réponses aux questions suivantes:

- une section fissurée sur appui doit-elle être admise et si oui, sur quelle longueur?
- la section doit-elle être considérée sur appui élastique, semi-plastique ou plastique?
- la capacité de rotation sur appui et le degré de redistribution des moments doivent-ils être tolérés

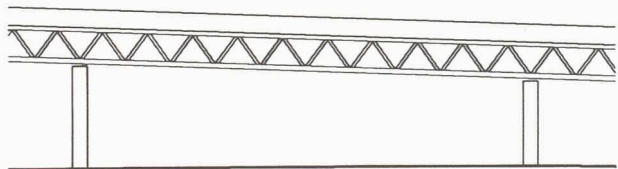


Fig. 16. - Pont mixte triangulé - vue

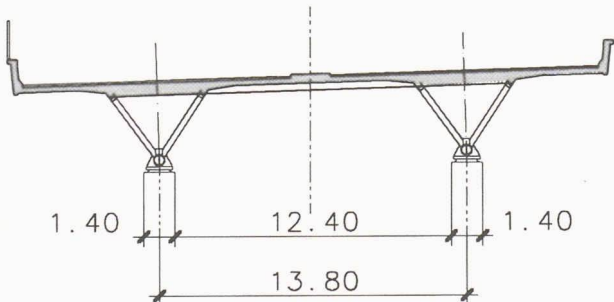


Fig. 17. - Coupe type pour une transparence optimale

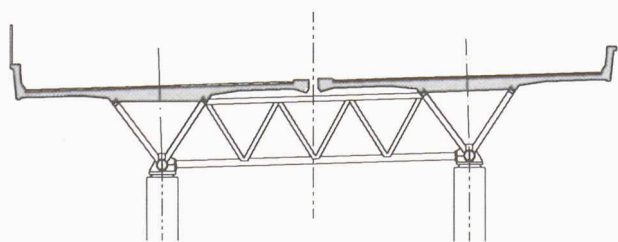


Fig. 18. - Coupe type avec entretoise

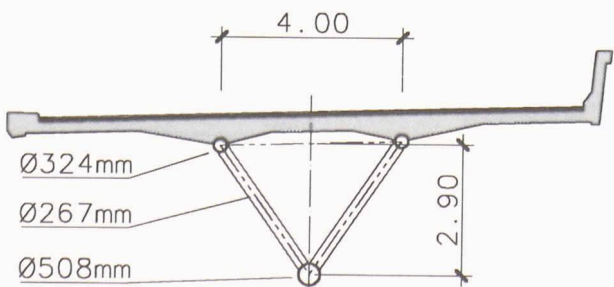


Fig. 19. - Coupe type du pont

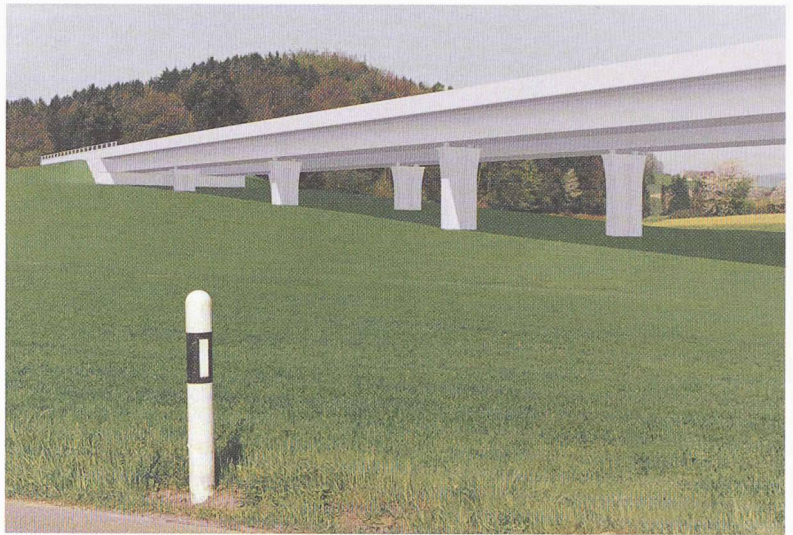


Fig. 15. - Viaduc de Lully N1 / FR - projet en béton

- en fonction des problèmes de stabilité?
- quelles sont les influences du fluage, du retrait et de la température?
- le contrôle $0,9 f_y$, soit le calcul et la superposition des contraintes, sont-ils indispensables et où doivent-ils s'appliquer le cas échéant?

6. Légèreté et transparence

6.1 Le viaduc de Lully N1/FR

Un type d'ouvrage en béton (fig. 14) s'est souvent imposé lors de concours et de soumissions pour des autoroutes traversant des vallons plats avec des portées de l'ordre de 50 m. Ainsi, sur cinq projets présentés au concours pour le viaduc du Löwenberg, sur la N1 près de Morat, quatre reprenaient cette coupe. De même, le projet classé premier lors du concours « Ile Falcon » (N9, Sierre) sera exécuté selon ce type, ainsi que le pont de Cronay (N1 Yverdon-Yvonand), le modèle en question ayant également dominé le concours pour le pont sur la Mentue notamment. Pour le viaduc de Lully, on pouvait donc s'attendre à des propositions analogues (fig. 15) et on aurait parfaitement pu copier le viaduc du Löwenberg ou, encore, le pont du Bois de Rosset en modifiant simplement sa couleur, par exemple.

Le paysage particulier à ce site, une sorte de parc rural, nous a toutefois incité à sortir des sentiers battus pour rechercher une structure légère et transparente en opposition au monument en béton. Le règlement du concours,

élaboré par le BAR-Fribourg, permettait ce choix. Lorsqu'on songe aux recherches de transparence menées en France pour des projets en béton par exemple [17], on ne voit pas pourquoi on ne tenterait pas la même chose avec l'acier et ce, même pour de petites portées. Il s'est avéré possible de trouver une distribution de piles optimale en reprenant la portée de 42,75 m du viaduc du Bois de Rosset:

$$29,75 \text{ m} + 21 \times 42,75 \text{ m} + 29,75 \text{ m} = 957,60 \text{ m}$$

La triangulation repose sur une maille de base de 4,725 m, reproduite dix fois dans les travées centrales (fig. 16) et sept fois pour celles de rive. Transversalement, il fallait des piliers aussi élancés que possible afin que placé dans un angle biais, le spectateur n'aie pas l'impression de se trouver face à un mur. La coupe optimale s'est avérée être celle que nous reproduisons à la figure 17.

Toutefois, le règlement prescrivait deux tabliers séparés qui n'étaient réalisables sur des piles élancées, qu'en introduisant une entretoise sur appui (fig. 18). Grâce à cette dernière, exécutée également en section triangulaire, on obtient la structure spatiale souhaitée, la solution constructive la mieux adaptée faisant appel à des éléments tubulaires (fig. 19). Actuellement en construction, le pont (fig. 20) sera terminé mi 1997.

Avec cet ouvrage, une boucle est bouclée pour le canton de Fribourg et son bureau des autoroutes: en effet, comme le pre-



Fig. 20. - Viaduc de Lully – projet d'exécution

mier pont sur la N12, le pont de la Madeleine (1962), le viaduc de Lully réalisé trente ans plus tard est à nouveau un pont mixte.

6.2 *Le pont sur la Mentue N1/VD*
Toujours sur le tracé de la N1, un autre concours d'ingénieurs a été lancé pour le pont sur la Mentue, une rivière qui a creusé un vallon de 110m de profondeur dans le haut plateau, à l'est d'Yverdon (fig. 21).

Les points 8.4 et 8.6 du règlement stipulaient entre autres :

8.4 *Côté aval, la hauteur de la culée sous la dalle du tablier ne dépassera pas 7m.*

8.6 *... le nombre de piliers et l'accès à leur base est à réduire au minimum.*

Cette dernière condition nous a conduit à renoncer à des piles dans les pentes raides et à chercher des compromis plutôt côté culées. Des portées de l'ordre de 130 m étaient dès lors programmées (fig. 22).

Une réflexion de base des ingénieurs devrait être de ne pas donner la priorité au facteur du poids propre dans leur conception des ouvrages. C'est ainsi, abstraction faite de ponts haubanés (prolongation de piliers déjà hauts), qu'un pont métallique léger (voir réflexions antérieures), c'est-à-dire triangulé, devrait s'imposer.

La figure 23 illustre trois variantes possibles.

Variante A

Triangulation avec des diagonales montantes et descendantes et une hauteur minimale des poutres, afin de les rendre transportables après leur confection et soudage en atelier. Montage par lancement sur des piliers doubles (tête marteau rejetée pour des raisons esthétiques) permettant la reprise permanente des réactions d'appuis sous un seul nœud lors du lancement.

Variante B

Triangulation avec montants intermédiaires (supports auxiliaires pour la dalle); grande hauteur des

poutres qui ne sont plus transportables en une pièce, mais assemblage de ces dernières par boulonnage HR sur le chantier. Montage comme A.

Variante C

Triangulation comme B, mais piliers simples et montage en encorbellement.

Les résultats de la comparaison de ces trois solutions plaident résolument en faveur de la variante C. Comme l'on peut s'en convaincre à l'aide de photomontages, l'esthétique recherchée requiert de hautes poutres pour ménager l'effet de transparence et en adapter les proportions à celles des piliers. Ces exigences ne sont pas remplies par la variante A, où des barres de triangulation trapues créent un manque de transparence et où une poutre relativement élancée par rapport aux dimensions des piliers déséquilibre l'aspect général de l'ouvrage. Dans la variante B, l'élégance est rompue par les piliers doubles.

La solution choisie privilégie l'utilisation d'un très grand nombre de profilés laminés du type HDD400 qui sont très avantageux. Quant à la mise en œuvre de joints boulonnés HR, elle constitue une technique à la fois éprouvée (le comportement des anciens ponts rivetés est généralement excellent) et moderne dans la mesure où elle élimine le périlleux contrôle des



Fig. 21. - La vallée de la Mentue que traversera la future N1

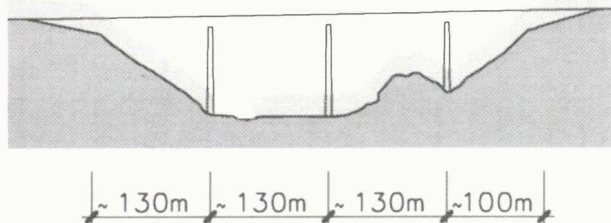


Fig. 22. - Emplacement des piliers

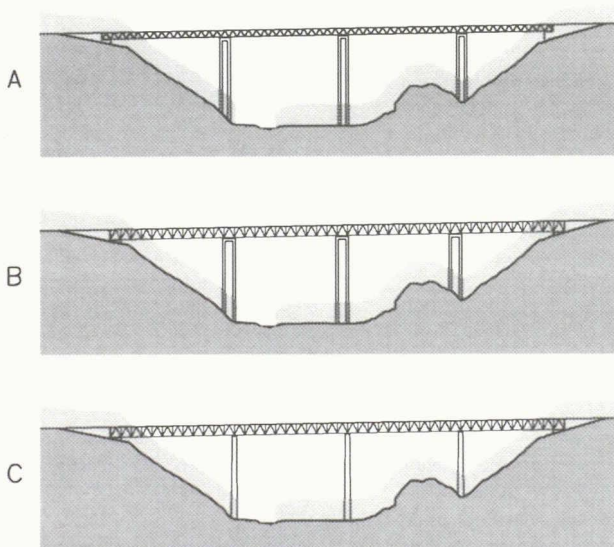


Fig. 23. - Variantes triangulations et variantes piliers

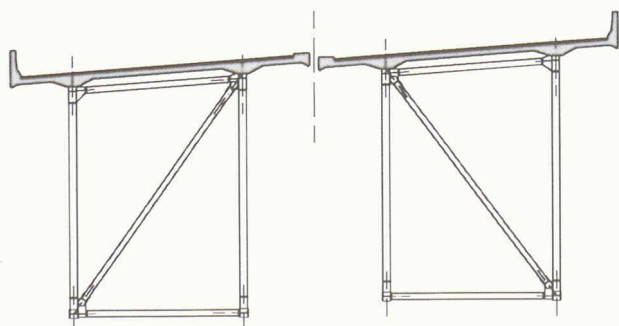


Fig. 24. - Coupe type du pont

soudures exécutées dans des conditions de chantier. Entretoises et contreventement inférieur ont été prévus avec un nombre minimal de barres.

Au vu de la coupe type (fig. 24), on pourrait s'attendre à un aspect général disproportionné; or il n'en est rien (fig. 25) et, comme le confirme le photomontage (fig. 26), l'effet de transparence et de

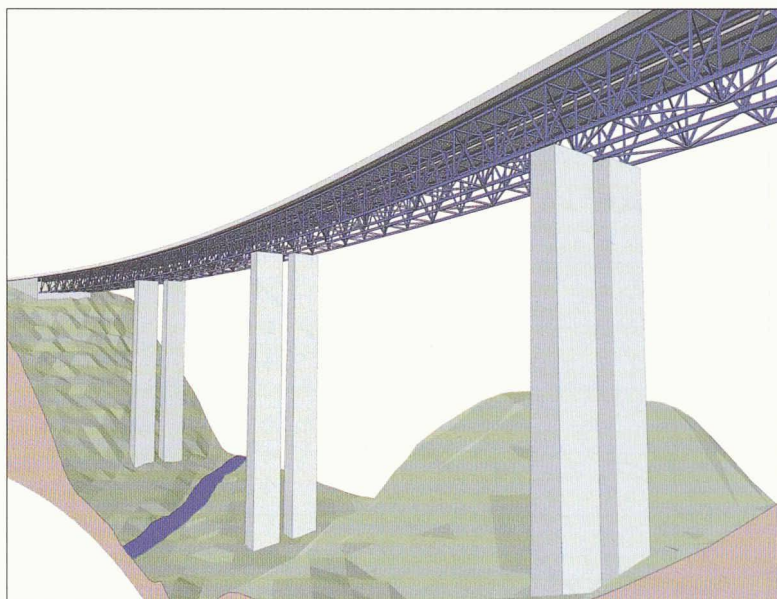


Fig. 25. - Projet «La Mentue» - structure spatiale



Fig. 26. - Photomontage

légèreté souhaité est atteint, même si les piliers auraient pu être plus élancés. Pour le reste, les résultats de ce concours sont largement commentés dans [18].

La proposition décrite ne pouvait toutefois pas l'emporter, car ses poutres de 10 m de hauteur et les culées résultantes violaient l'article 8.4 du règlement du concours. Elle n'en aurait pas moins constitué la solution la plus économique, si l'on fait abstraction du projet bizarrement classé au deuxième rang malgré un nombre de piliers qui contrevient clairement à l'article 8.6 du règlement.

Le fait qu'en Allemagne, le pont mixte triangulé à Nantenbach sur le Main (pont chemin de fer, portée centrale 208 m, [19], [20]) a obtenu le prix d'ingénierie 1994 (*Ingenieurbaupreis*) prouve que de telles solutions peuvent convaincre.

7. Poids des aciers

En guise de remarque finale, précisons que le contrôle du poids des aciers (fig. 27) selon la « formule Dubas » de 1969 [3] montre que celle-ci a gardé toute sa valeur, aussi bien pour les ponts classiques que pour les ouvrages triangulés dimensionnés conformément aux nouvelles normes suisses.

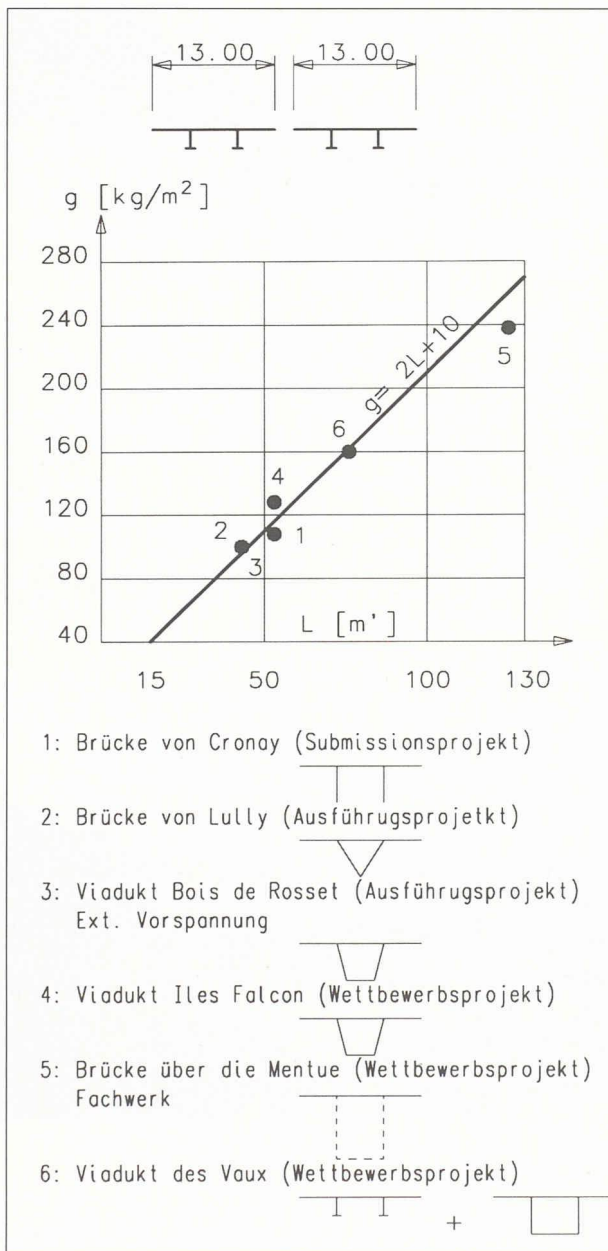


Fig. 27. - Contrôle du poids des aciers

Bibliographie

- [1] M. COSANDEY: «De quelques expériences récentes réalisées en Suisse romande dans la construction de ponts métalliques», *Schweizerische Bauzeitung* 22/64
- [2] P. DUBAS, H. HAURI: «Die Autobahnbrücke über die Saane bei Freiburg», *Schweizerische Bauzeitung* 1/66
- [3] P. DUBAS: «Développement suisses récents en matière de ponts mixtes acier-béton», *Construction Métallique* 1/69
- [4] BASLER, K.: «Vollwandträger - Berechnung im überkritischen Bereich», *Schweizerische Stahlbauvereinigung*, Zurich 1968 (2^e édition, SZS, 1973)
- [5] P. DUBAS, E. GEHRI: «Behaviour and Design of Steel Plated Structures», *ECCS-Publication* 44/86
- [6] R. RYSER: «Napoleonsbrücke - ein kaiserliches Bauwerk», *SHZ* 46/83
- [7] M. FISCHER, C. SCHULTE: «Anwendung wetterfester Baustähle im Brückenbau», *Dokumentation Studiengesellschaft Stahlanwendung e.V. Düsseldorf/1992*.
- [8] M. FISCHER: «Zur Entwicklung des wetterfesten Stahles und seiner Anwendung (aus amerikanischer Sicht)», *Bauingenieur* 10/94
- [9] G. DE KALBERMATTEN, RENÉ RYSER: «Le pont sur la Chandelard», *Bulletin technique de la Suisse romande* 9/72
- [10] J. PETIGNAT, H.-G. DAUNER: «Evolution dans la conception et la construction des ponts mixtes acier-bétons en Suisse», *Schweizerische Bauzeitung* 1/74
- [11] H.-G. DAUNER: «Entwicklungstendenzen im Schweizer Verbundrückenbau», (Vortrag an der Fachsitzung I über Fortschritte in der Verbundtechnik des Deutschen Stahlbautages, Stuttgart 1976), *VDI-Zeitschrift*, Reihe 4, Nr. 33, VDI-Verlag, Düsseldorf, 1977
- [12] J.-P. LEBET: «Comportement dans le temps des poutres mixtes continues», *Rapport ICOM* 124/84
- [13] J.-P. DECOPPET: «Deux ponts mixtes récents», *Bulletin Technique Vevey*, 1983
- [14] VSL: «External Post-Tensioning», *VSL International LTT, VSL-Report Series* 1/90
- [15] M. DONZEL, W. SCHULER: «Zur Entwicklung des Brückenbaues in der Schweiz - Massnahmen zur Verbesserung der Dauerhaftigkeit», *Schweizer Ingenieur und Architekt* 18/90
- [16] E. KARAMUK: «Der Viadukt Fislibach an der SBB-Heitersberglinie», *Schweizerische Bauzeitung* 17/75
- [17] J. BONDOT, B. RADIGUET, T. PHAM: «Le viaduc de Sylanes et des Glacières», *La Technique Française de la Précontrainte*, FIP, X^e Congrès, Hambourg 1990
- [18] «Pont sur la Mentue (VD), autoroute N1 - Résultats du concours», *Ingenieurs et architectes suisses* 3/1995
- [19] O. SCHWARZ, R. SAUL: «Mainbrücke Nantenbach», *Bauingenieur* 69/1994
- [20] «Distinction pour un pont ferroviaire de conception originale», *Ingenieurs et architectes suisses* 1-2/1996, p.7
- [21] Viaduc des Vaux, *Ingenieurs: Realini + Bader et Associés, Giacomini & Jolliet, dépliant BARVD*

N.-B.: Les figures 15, 20, 25 et 26 sont des reproductions de photomontages et de modélisations aimablement mis à disposition par MAC ESPACE Michel Hermenjat, 1470 Estavayer-le-Lac.