

Zeitschrift: Ingénieurs et architectes suisses
Band: 124 (1998)
Heft: 20

Artikel: Quand la mécatronique réinvente les systèmes mécaniques
Autor: Colombi, Silvio
DOI: <https://doi.org/10.5169/seals-79399>

Nutzungsbedingungen

Die ETH-Bibliothek ist die Anbieterin der digitalisierten Zeitschriften. Sie besitzt keine Urheberrechte an den Zeitschriften und ist nicht verantwortlich für deren Inhalte. Die Rechte liegen in der Regel bei den Herausgebern beziehungsweise den externen Rechteinhabern. [Siehe Rechtliche Hinweise.](#)

Conditions d'utilisation

L'ETH Library est le fournisseur des revues numérisées. Elle ne détient aucun droit d'auteur sur les revues et n'est pas responsable de leur contenu. En règle générale, les droits sont détenus par les éditeurs ou les détenteurs de droits externes. [Voir Informations légales.](#)

Terms of use

The ETH Library is the provider of the digitised journals. It does not own any copyrights to the journals and is not responsible for their content. The rights usually lie with the publishers or the external rights holders. [See Legal notice.](#)

Download PDF: 30.01.2025

ETH-Bibliothek Zürich, E-Periodica, <https://www.e-periodica.ch>

Quand la mécatronique réinvente les systèmes mécaniques

Par Silvio Colombi
Dr. sc. techn., ing. él.
dipl. EPFL
Laboratoire d'électro-
nique
industrielle, EPFL
1015 Lausanne

Quand la mécanique, l'électronique et l'informatique s'allient, elles donnent naissance à une nouvelle science appelée mécatronique. Combinée au remplacement de transmissions mécaniques par des moteurs électriques, l'adjonction d'intelligence dans les systèmes permet de doter ceux-ci de nouvelles fonctions. Ces développements s'appliquent aussi bien à des ensembles miniatures, tels qu'on les trouve en microtechnique ou en chirurgie, qu'à des domaines où règne le gigantisme, comme l'installation de fusion nucléaire dans laquelle les conditions de fonctionnement extrêmes rendent indispensable l'emploi de servo-mécanismes et manipulateurs.

La mécatronique, une discipline à part entière

Le terme mécatronique a probablement été inventé en 1969 par un ingénieur japonais [1,2]¹ puis officialisé, depuis 1996, dans une revue dédiée à la spécialité qu'il recouvre². Aujourd'hui bien connue et acceptée dans le monde entier, la mécatronique englobe un domaine interdisciplinaire en pleine expansion au confluent de trois disciplines : la mécanique, l'électronique et l'informatique. Cette jeune discipline traite de tous les problèmes auxquels une réponse efficace peut être apportée par une approche pluridisciplinaire, la notion d'efficacité renvoyant en l'occurrence à une solution plus performante, moins coûteuse ou plus sûre. Ainsi, une solution mécatronique doit amener un plus par rapport à une solution classique purement mécanique. Pour illustrer ce propos, prenons l'exemple d'une suspension de voiture, où la solution classique fait appel à des ressorts et des amortisseurs : en ajoutant des actionneurs, des capteurs, de l'électronique et des algorithmes de réglage, on débouche sur la suspension active et l'on a franchi un pas vers une solution plus intelligente. Bien que plus chère, cette dernière offre des performances nettement supérieures. Il devient en particulier possible de modifier les caractéristiques de la suspension en fonction des conditions de conduite (position du volant, vitesse, etc.).

Les actionneurs sont les éléments responsables de la mise en mouvement, linéaire ou rotative. Ils génèrent des forces ou des couples et sont généralement composés d'un moteur et d'un réducteur. Quant aux capteurs, ils mesurent les grandeurs physiques du système mécanique (positions, vitesses, accélérations, forces, couples, etc.) et transmettent les signaux correspondants au système informatique qui exécute les algorithmes de réglage et commande les actionneurs. Le système informatique comprend une partie matérielle et une partie logicielle. Enfin, l'électronique (de la micro-électronique à l'électronique de puissance) intervient pour l'alimentation des moteurs, dans le système informatique et dans les capteurs.

Du nain au géant

Pour illustrer le concept de système mécatronique, nous présentons quelques exemples d'applications dans les domaines automobile, énergétique, et dans les transports. En fait, partout où des mouvements et des forces doivent être amplifiés ou réduits, éventuellement à distance, où la rigidité d'un système doit être accrue, où des fonctions doivent gagner en flexibilité et adaptabilité, on a affaire à un problème mécatronique. Quatre types d'applications sont abordées dans la suite de notre article : les servomécanismes bilatéraux maître-esclave à retour de force, le durcissement électronique d'actionneurs, la sustentation magnétique sans capteur et le différentiel électronique pour voitures électriques et hybrides.

Les servomécanismes bilatéraux maître-esclave à retour de force

Ces mécanismes constituent des systèmes pour la transformation découplée de mouvements et de forces, tels qu'on les trouve dans nombre d'applications : la direction électronique de voiture, les commandes de vol électriques pour avions et hélicoptères, les manipulateurs pour la chirurgie, les instruments médicaux de rééducation, la synchronisation de grues à portiques, la direction électrique de bateaux, etc. A titre d'exemple, la figure 1 illustre le servomanipulateur *Mascot4* du JET (*Joint European Torus*, à Abingdon, GB), utilisé pour opérer à distance dans un environnement hostile. Le JET est le site qui exploite le plus gros tokamak au monde, pour des essais de fusion nucléaire et les chercheurs et techniciens qui y travaillent disposent d'équipements perfectionnés pour la téléopération (manipulateurs, transporteurs, etc.).

Le principe de base d'un servomécanisme bilatéral maître-esclave à retour de force consiste à réaliser une transformation de force et de position entre les mécanismes maître et esclave. En principe, cette transformation peut être réalisée par des moyens purement mécaniques (tringleries, engrenages), mais en ajoutant des actionneurs, des capteurs, de l'électronique et des algorithmes de réglage, on obtient une solution mécatronique dotée de davantage de fonctions et notamment de la possibilité de varier les rapports de forces et d'éloigner considérablement le maître de l'esclave. De plus, les performances du système se trouvent augmentées et, suivant l'application, les coûts réduits.

Le terme bilatéral signifie que le servomécanisme fonctionne aussi dans le sens esclave-maître, bien entendu avec un rapport de transformation inverse pour les positions et les forces. Dans l'applica-

¹ Les chiffres entre crochets renvoient à la bibliographie en fin d'article

² La revue *Transactions on Mechatronics*, éditée par l'IEEE/ASME

tion de la figure 1, on fixe généralement le rapport de position à 1:1 pour que l'esclave « copie » la position du maître. Par contre, le rapport de force est variable, par exemple 1:3 pour alléger le travail de l'opérateur. Dans un autre domaine d'application, celui de la chirurgie, on désire améliorer la précision opératoire du chirurgien et on travaille alors avec un rapport de position nettement inférieur à 1, (soit 1:0,01 par exemple, où 1 cm du chirurgien devient 1/10 mm de l'outil).

Le principe du retour de force peut être aisément compris en utilisant les équivalents mécaniques [3]. La

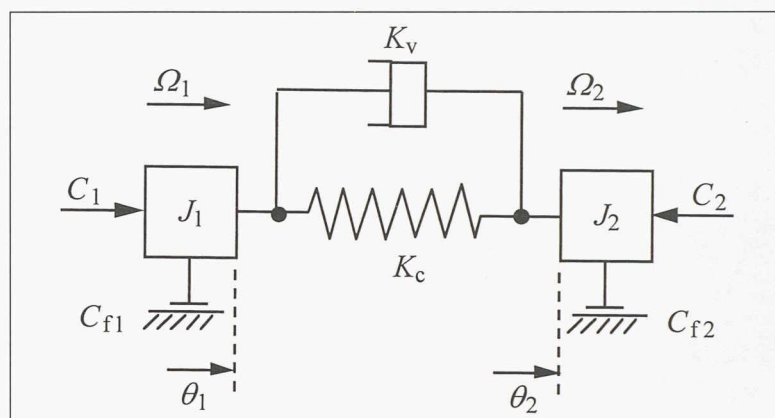


Fig. 2. – Equivalent mécanique d'un servosystème bilatéral

figure 2 représente l'équivalent mécanique d'un servosystème bilatéral à retour de force basé sur l'écart de position. L'indice 1 se réfère au maître et l'indice 2 à l'esclave. Pour chaque servosystème i ($i = 1$ et 2), on additionne les inerties ainsi que les frottements secs de toute la chaîne (moteur, réducteur, éventuellement charge) respectivement dans J_i et C_{fi} . Quant aux paramètres K_v et K_c , le premier représente l'amortissement entre les deux servosystèmes et le second la rigidité totale de la transmission, qui dépend des moteurs, de la mécanique et du dimensionnement des régulateurs. Enfin, C_1 est le couple exercé par l'opérateur sur le maître, tandis que C_2 est celui exercé par l'environnement sur l'esclave. L'équivalent mécanique de la figure 2 permet de mettre en évidence les notions de frottement et inertie réfléchis à l'opérateur. En effet, la figure 2 nous montre immédiatement que lorsque l'opérateur « pousse », c'est-à-dire applique un couple C_1 à l'inertie J_1 pour l'accélérer, il doit vaincre le frottement et l'inertie totaux suivants :

$$C_{\text{ftot}} = C_{f1} + \frac{C_{f2}}{n}$$

$$J_{\text{tot}} = J_1 + \frac{J_2}{n}$$

où n est le rapport de force entre maître et esclave et où l'on a sup-

posé l'égalité des vitesses. Ainsi, un système basé sur l'écart de position uniquement, ne donne des résultats satisfaisants que si on réduit au maximum les frottements et les inerties de toute la chaîne (moteurs, réducteurs, papiers, etc.) Si tel n'est pas le cas, il faut faire appel à des capteurs de force (couple) [3,4,5]. Il en va de même quand la transmission est peu ou pas réversible, notamment en présence d'actionneurs hydrauliques [6] ou lorsqu'on utilise des réducteurs peu réversibles, par exemple des réducteurs appelés *harmonic drives*. L'exemple présenté ici peut être étendu à des systèmes plus complexes, à trois intervenants ou plus.

La qualité la plus importante d'un servomécanisme bilatéral maître-esclave à retour de force est la transparence [3]. Cela veut dire que l'opérateur doit virtuellement sentir ses mains comme étendues à l'endroit où l'esclave effectue l'opération. Pour obtenir une bonne transparence, le servomécanisme bilatéral doit être caractérisé par une précision, une sensibilité et une rigidité élevées, alliées à de faibles inerties et des frottements réfléchis minimes, dont il faut tenir compte dès la conception, tant pour le choix des actionneurs que des capteurs et des algorithmes de réglage [4,7,8].



Fig. 1. – Essai du manipulateur maître-esclave à retour de force ascot4 du JET. Ce manipulateur est capable de saisir aussi bien de petits objets, avec une sensibilité extrême (jusqu'à 70 gr.), que des poids de 20 kg (photo JET).

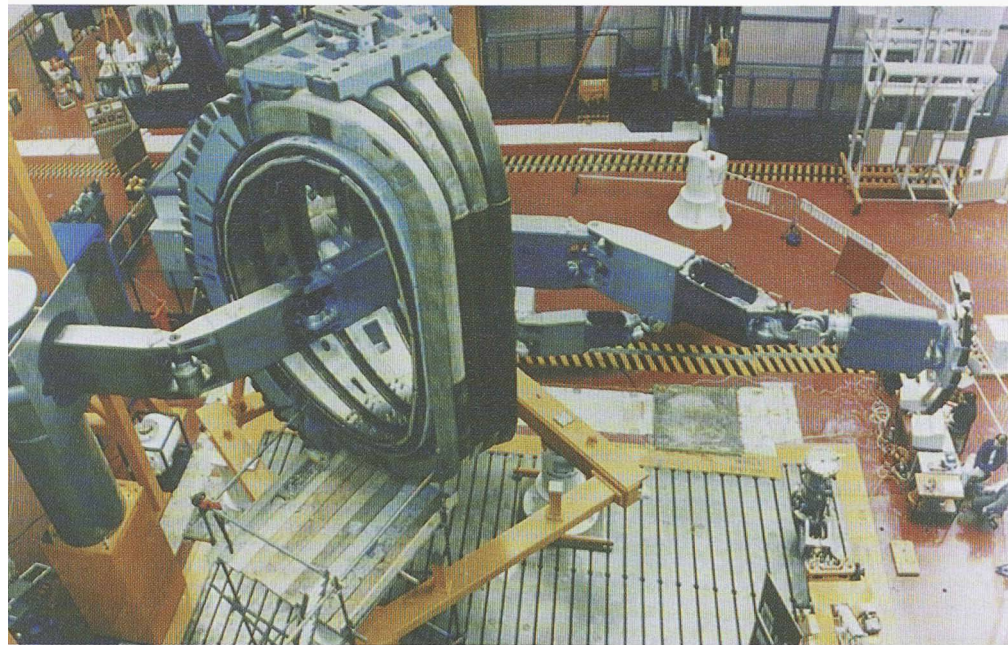


fig. 3. — Transporteur robotique Boom du JET, utilisé pour pénétrer à l'intérieur du tore. Capable de porter à son bout le Mascot4 ou d'autres outils, ce bras mince, de douze mètres de long peut recevoir une charge de 350 kg (photo JET).

Durcissement électronique d'actionneurs

La figure 3 montre le gros bras transporteur *Boom* du JET, utilisé entre autre pour positionner le manipulateur *Mascot* à l'intérieur du tore. Avec ses six axes et ses quelque douze mètres de longueur, le *Boom* est un des plus gros bras au monde opérant dans des conditions de gravité. Il doit cependant être mince pour passer à travers les ports d'accès du tore qui ont été conçus pour être aussi petits que possible. Des réducteurs *harmonic drives* ont été utilisés pour minimiser le poids et le volume des actionneurs, mais cela introduit une certaine élasticité générant des oscillations mal amorties. Cette élasticité est, de plus, variable selon le couple transmis et, comme on l'a vu plus haut, on a affaire à un type de réducteurs peu réversible, ce qui peut affecter la durée de vie des actionneurs et la sécurité de l'installation. Avec des réducteurs cyclo, les problèmes sont atténués sans toutefois être complètement résolus. La solution mécatronique à ces problèmes consiste en un durcissement électronique des actionneurs [9,10], ce qui compense en même temps toutes les non-linéarités.

Pour ce faire, le couple à la sortie des actionneurs est mesuré avec des jauges de contraintes et un réglage de couple très rapide est réalisé. Ainsi, on peut virtuelle-

ment transformer chaque actionneur en un générateur de couple idéal, compensant toutes les non-linéarités: élasticité variable, mauvaise réversibilité, frottement et jeu mécanique. La figure 4 montre l'équivalent mécanique d'un actionneur du *Boom*, composé de deux moteurs et de deux réducteurs *harmonic drive* préchargés. La figure 5 illustre les réponses expérimentales du réglage de position d'un actionneur avec (1) et sans (2) le durcissement électronique. Dans le deuxième cas, l'augmentation de la rapidité de réglage s'accompagne d'une excitation plus importante de l'élasticité. Grâce au réglage de couple, chaque actionneur devient un générateur de couple idéal. Dès lors, le réglage de position du bras complet, soit des six actionneurs, est réduit à un problème classique. La matrice de masse permet de découpler les six axes et de prendre en compte le fait que l'inertie vue par chaque axe est variable en fonction de la position du bras. Au niveau des six réglages internes de couple, on peut compenser des perturbations de couple connues. Cette démarche est appliquée pour stabiliser la pointe du *Boom* lorsqu'on lui adjoint le manipulateur.

Le contact avec la paroi est détecté en analysant les gradients des couples et vitesses mesurées. Une fois le contact détecté, l'axe

concerné n'est plus réglé en position, mais en couple. Ainsi, tous les couples de perturbation peuvent être compensés. Notons que ce réglage ne nécessite que deux capteurs par axe placés à la sortie du réducteur, un capteur de position (*resolver*) et un capteur de forces (jauges de contrainte). Aucune grandeur n'est mesurée côté moteur, l'amortissement nécessaire étant obtenu avec la dérivée du couple.

En conclusion, ce nouveau réglage permet d'obtenir les avantages suivants:

- une rapidité d'opération accrue (3:1) et la réduction des temps d'intervention;
- un meilleur contrôle en commande manuelle (*joy stick*);
- la suppression de forces excessives sur le vaisseau et la possibilité d'assurer une stratégie pour l'insertion et la désinsertion en conditions de blocage;
- la stabilisation et l'amortissement du manipulateur ou de l'outil qui travaille au bout du transporteur;
- la possibilité de varier la rigidité du transporteur afin d'assurer l'adaptabilité durant la phase de contact et la rigidité pendant la navigation.

La technique décrite présente un intérêt certain pour les grands transporteurs de ITER (*International Thermonuclear Experimental Reactor*), le prochain projet mondial de fusion nucléaire, en phase de démarrage.

Sustentation magnétique sans capteur

La sustentation et le guidage magnétique ont plusieurs applications industrielles: véhicules à haute vitesse, machines-outils, paliers magnétiques et convoyeurs [11, 12]. Traditionnellement, ces équipements font appel à des moyens mécaniques, tels que roues, rails, paliers ou autres. Avec la mécatronique, on peut assurer les fonctions de sustentation et guidage par voie magnétique,

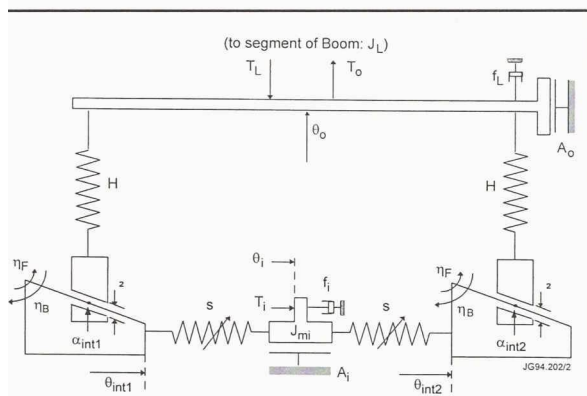


Fig. 4. - Equivalent mécanique d'un actionneur du Boom

c'est-à-dire sans contact. Le prix des actionneurs, des capteurs et de l'électronique nécessaire est largement compensé par les avantages obtenus par la suppression du contact et donc du frottement mécanique. Dans le cas particulier des trains, cela équivaut à supprimer l'usure des rails et des roues, tout en atteignant des vitesses élevées. Avec des paliers magnétiques [13, 14] on peut atteindre des vitesses de rotation nettement plus élevées qu'avec des paliers conventionnels. Enfin, dans le domaine des machines-outils, le positionnement par voie magnétique permet de supprimer cet ennemi redoutable qu'est le frottement mécanique. Dans ces conditions, la précision de positionnement n'est souvent limitée que par la précision des capteurs. Au laboratoire d'électronique industrielle et

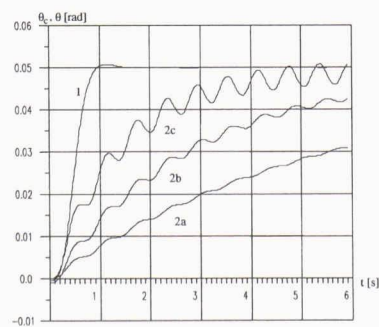


Fig. 5. - Réponses expérimentales du réglage de position d'un actionneur

dans le contexte de *Swissmetro*, un travail de thèse a abouti à la réalisation de la maquette de la figure 6 [15].

Le système à régler, soit l'inducteur électromagnétique est instable et fortement non linéaire. Le réglage de l'entrefer (espace où le flux ne circule pas dans le fer) peut se faire de différentes manières [15,16,17]. Les critères de comparaison portent sur les performances (par rapport à des variations de consigne et de pertur-

- fréquence de pulsation variable (en fonction de l'inductance de la charge), ondulation de courant constante;
- facilité de réalisation;
- ordre du système réduit pour l'étude.

Une autre stratégie de réglage prometteuse, actuellement à l'essai, est basée sur un réglage de flux très rapide [18].

Selon la stratégie utilisée pour le réglage de position, différentes

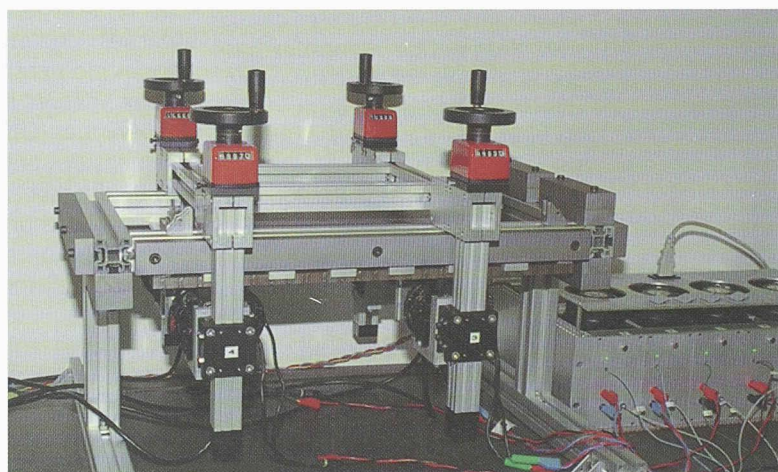


Fig. 6. - Maquette pour la sustentation magnétique par attraction d'un véhicule

informations sont nécessaires. Toutes les stratégies nécessitent l'entrefer et sa dérivée, la vitesse. Pour les stratégies faisant appel à une commande en courant, une contre-réaction de courant est nécessaire. La méthode inverse appelle, quant à elle, l'accélération, soit la deuxième dérivée de l'entrefer. Il existe des capteurs de courant rapides, précis et bon marché. Plusieurs capteurs de position sont disponibles à des prix et performances différents. Par exemple, dans le banc d'essais de la figure 6, on utilise quatre capteurs de position laser relativement chers. Il est donc très intéressant de développer un estimateur d'entrefer pour éliminer les capteurs de position [17] : cela réduit les coûts et peut améliorer la

- indépendance par rapport à la caractéristique de charge du convertisseur (temps morts des « interrupteurs »);
- indépendance par rapport aux variations de la tension intermédiaire du convertisseur;
- indépendance par rapport aux variations de résistance de la charge (p. ex. température);

informations sont nécessaires. Toutes les stratégies nécessitent l'entrefer et sa dérivée, la vitesse. Pour les stratégies faisant appel à une commande en courant, une contre-réaction de courant est nécessaire. La méthode inverse appelle, quant à elle, l'accélération, soit la deuxième dérivée de l'entrefer. Il existe des capteurs de courant rapides, précis et bon marché. Plusieurs capteurs de position sont disponibles à des prix et performances différents. Par exemple, dans le banc d'essais de la figure 6, on utilise quatre capteurs de position laser relativement chers. Il est donc très intéressant de développer un estimateur d'entrefer pour éliminer les capteurs de position [17] : cela réduit les coûts et peut améliorer la

fiabilité. Le principe de base est que l'inductance du bobinage dépend de l'entrefer. Ainsi, en déterminant l'inductance on peut remonter à l'entrefer sur la base d'un modèle. Pour établir cette donnée, on recourt à une mesure de la dérivée du courant obtenue grâce au fait que le bobinage est alimenté par un convertisseur à pulsations. Quant au modèle à utiliser, il est important de tenir compte des flux de fuite et des chutes de potentiel magnétique dans le fer. Ce propos est illustré par la figure 7 qui montre une réponse indicielle du réglage de position, ainsi que l'entrefer calculé avec l'estimateur d'entrefer basé sur le modèle idéal et sur le modèle avec flux de fuite et chutes de potentiel magnétique dans le fer.

Avec le modèle idéal, il y a une erreur statique sur l'entrefer estimé. Il est clair qu'il n'est pas possible de déterminer la position quand il n'y a pas de courant circulant dans l'inducteur. Ainsi, au démarrage la position estimée part de zéro, mais très rapidement elle rejoint la position réelle. Cette estimation peut encore être accélérée avec un petit sacrifice sur la plage de modulation du convertisseur de manière à pulser même en limitation. Un autre problème se pose pour le calcul de la vitesse d'entrefer: lorsque l'entrefer est estimé, la vitesse calculée risque

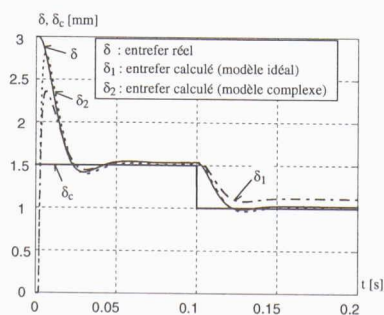


Fig. 7. – Réponse simulée pour le réglage de position et pour l'estimateur d'entrefer

d'être entachée par un bruit important ce qui obligerait à trop réduire la largeur de bande du réglage de position. Une solution élégante actuellement à l'essai consiste à utiliser un accéléromètre bon marché et à déterminer la vitesse par fusion de l'accélération mesurée et de l'entrefer estimé [19].

Différentiel électronique pour voitures électriques et hybrides

Le différentiel mécanique est un dispositif présent dans pratiquement toutes les voitures actuelles. Sa fonction essentielle est de répartir le couple moteur en parties égales entre les deux roues motrices tout en laissant les deux vitesses libres de s'adapter aux virages. On évite ainsi un glissement des pneus ce qui garantit une adhérence normale et en définitive la sécurité de conduite. La figure 8 montre une coupe d'un différentiel mécanique de voiture.

Or un désavantage du différentiel mécanique classique, bien connu des conducteurs, est que lorsqu'une roue motrice patine sur un terrain glissant ou est soulevée, la voiture reste bloquée. Le différentiel autobloquant, généralement monté sur des véhicules tout terrain, résout ce type de problèmes. La figure 9 montre une voiture électrique avec deux moteurs de traction.

Dans ce cas, la fonction du différentiel mécanique est assurée par voie électronique avec une commande indépendante des deux moteurs. C'est la solution mécatronique qui offre en outre des possibilités supplémentaires: elle résout notamment le problème de la roue qui patine ou qui est soulevée, de même qu'elle permet de réaliser les fonctions d'anti-blocage et d'anti-patinage (ABS, ASR).

Méthodologie de conception

La conception d'un système mécatronique dans un contexte industriel est toujours influencée par le

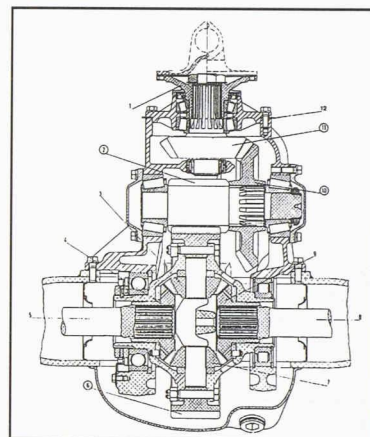


Fig. 8. – Différentiel mécanique de voiture

coût. Comme l'illustre la figure 10, la solution peut emprunter deux voies.

La première consiste à trouver les composantes du système qui minimisent les coûts pour des spécifications données (cahier des charges). La deuxième vise à optimiser les performances pour des composantes données du système. Soulignons ici qu'il est extrêmement dangereux de fixer à la fois les composantes du système et à la fois les spécifications, car ce cas peut facilement ne pas avoir de solution.

Une conception étant toujours une affaire de compromis, l'art du concepteur consiste à favoriser les bons compromis qui optimisent le système global. Dans ce cadre, une approche systémique est essentielle et les différents paramètres à considérer sont représentés à la figure 11.

Les algorithmes de réglage, en quelque sorte «le cœur du système», constituent une caractéristique fondamentale d'un système mécatronique. En effet, grâce aux progrès considérables enregistrés dans le domaine de la micro-électronique, il devient possible d'inclure de plus en plus «d'intelligence» bon marché dans les systèmes. Cette intégration a également des répercussions favorables dans le domaine des capteurs et des alimentations en éner-

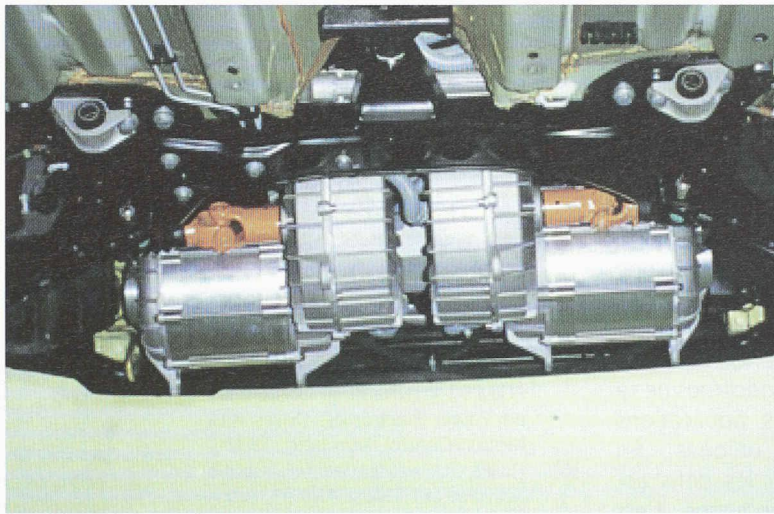


Fig. 9. – Voiture électrique avec deux moteurs de traction (photo MES)

gie qui deviennent plus performants et plus petits.

La conception d'un système mécatronique est donc une tâche qui nécessite une bonne maîtrise de différentes disciplines: il faut en effet pouvoir simplifier au maximum le problème posé et discerner l'essentiel du superflu, en mettant en évidence les paramètres d'influence principaux, ainsi que leurs interactions et les sous-systèmes élémentaires. Comme outils d'aide à la conception, on peut citer le diagramme d'influence et les équivalents mécaniques qui favorisent la compréhension intuitive de systèmes complexes. La simulation est également très utile: pour des systèmes mécatroniques, on peut utiliser entre autres les logiciels *Matlab/Simulink*' et *Simplorer*', qui permettent la simulation des parties électroniques, mécaniques ou de réglage.

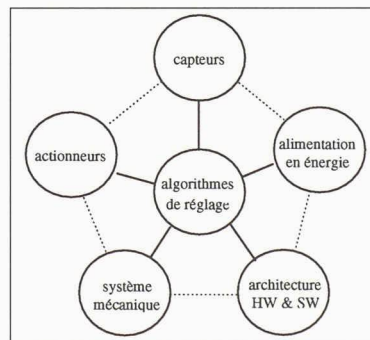


Fig. 11. – Paramètres intervenant dans la conception d'un système mécatronique

La mécatronique n'est pas une science « pure » et bénéficie donc des progrès accomplis dans les différentes disciplines qui la constituent. Au niveau de la recherche, il faut être à la fois observateur et stimulateur. Une découverte dans un domaine donné peut être observée et exploitée ou alors stimulée si elle répond à un besoin. Un axe de recherche prioritaire est celui de la méthodologie de conception de systèmes mécatroniques qui a été brièvement décrite précédemment. Il faut également savoir tirer profit des progrès considérables réalisés dans le domaine de la micro-électronique. Au niveau de l'enseignement, l'EPFL offre à ses étudiants plusieurs cours sur les disciplines de base de la mécatronique ainsi que quelques cours sur les systèmes. L'auteur donne un cours à option de mécatronique aux étudiants des sections électricité et mécanique. L'expérience a montré que les étudiants sont très motivés par les applications réelles très variées qu'il est possible de traiter grâce à

Le groupe d'intérêt « Mécatronique » de l'EPFL

Un groupe d'intérêt « Mécatronique » s'est constitué à l'EPFL. Il comprend divers laboratoires et unités des départements de mécanique, de microtechnique et d'électricité:

- DGM - IA Prof. Longchamp
- DGM - LCSM Prof. Giovanola, Prof. Pahud, Dr. Hulliger
- DMT - IMT Prof. Bleuler, Prof. Clavel
- DE - LEI Prof. Rufer,
- DE - LEI Dr. Colombi, coordinateur

Ce groupe d'intérêt permet d'exploiter de manière optimale les importantes ressources et compétences de ses membres. Son but s'articule autour de trois pôles étroitement liés: l'enseignement, la recherche et la collaboration industrielle. Au niveau de l'enseignement, le groupe se préoccupe de coordonner et de fournir des cours de mécatronique à l'EPFL ainsi que des séminaires et des cours postgrade à l'extérieur. Au niveau de la recherche, il joue à la fois le rôle d'observatoire et de stimulateur: une découverte dans un domaine donné peut ainsi être transférée ou exploitée, si le besoin est là. La méthodologie de conception de systèmes mécatroniques constitue en outre un axe de recherche prioritaire du groupe. Enfin, la collaboration industrielle est fondamentale, car elle constitue une source d'inspiration importante en même temps qu'elle apporte une aide précieuse à l'industrie.

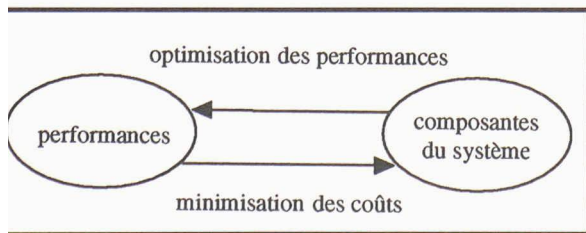


Fig. 10. – Approches pour la conception d'un système mécatronique

cette discipline. Enfin, la collaboration industrielle est fondamentale en ce qu'elle permet aux chercheurs de trouver une source d'inspiration importante et à l'industrie de s'assurer une aide précieuse.

Conclusions

La mécatronique est un domaine en pleine expansion qui commence à faire son entrée dans l'industrie. Très différents et nombreux, les produits concernés ne se limitent pas à des applications spectaculaires et uniques. En Suisse, pour relever les défis actuels et futurs de l'industrie, il est impératif que cette discipline puisse se développer davantage tant au niveau de la recherche, que dans le cadre de collaborations entre écoles et industries. Dans cette optique, il existe à l'EPFL un groupe d'intérêt mécatronique (voir encadré) dont le but est d'exploiter de manière optimale les importantes ressources et compétences disponibles dans cette discipline.

Bibliographie

- [1] KYURA, H. OHO: «Mechatronics - An Industrial Perspective», *IEEE/ASME Transactions on Mechatronics*, Vol. 1, No. 1, pp. 10-15
- [2] DANIEL R.W.; HEWIT J. R.: «Editorial, Mechatronics: Mechanics - Electronics - Control», Vol. 1, No. 1, Pergamon press, Oxford
- [3] RAIMONDI, T.: «Advances in Teleoperation», Lectures given at the International Center for Mechanical Sciences, Udine, 1988
- [4] COLOMBI, S.: «Actuators and control for teleoperators», seminar «Machine actuators and controls» - The Complete System Seminar, London, 1993
- [5] COLOMBI, S.: «Multivariable design of bilateral Master-Slave force reflecting servomechanisms», *PCIM'97 International Conference on Power Electronics, Drives and Motion Control*, Nürnberg, 1997
- [6] HORNE, R.: «Extended tele-robotic activities at CERN», *ANS'91*, Albuquerque, 1991
- [7] COLOMBI, S.; RAIMONDI, T.: «Improvement of brushless DC motor actuators», *23rd ISIR*, Barcelona, 1992
- [8] COLOMBI, S.; RAIMONDI, T.; COSTI, G.: «Improvement of transparency of bilateral Master-Slave force reflecting servomanipulators», *5th Topical Meeting on Robotics and Remote Handling*, Knoxville (Tennessee), 1993
- [9] COLOMBI, S.; RAIMONDI, T.: «Compliance compensation in mechatronic systems», *IECON94*, Bologna, 1994
- [10] COLOMBI, S.; RAIMONDI, T.: «Load sensing and related control system for the articulated transporter of JET», *SOFE'95*, Champaign (Illinois), 1995
- [11] JAYAWANT, B. V.: «Electromagnetic suspension and levitation techniques», *Proc. R. Soc. Lond. A* 416, pp 245-320, 1988
- [12] HEINRICH, K.; KRETZSCHMAR R., Ed.: «Magnetbahn Transrapid, die neue Dimension des Reisens», Hestra-Verlag, Darmstadt, 1989
- [13] *IEEE Transactions on Control Systems Technology*, «Special Issue on magnetic bearing control», Vol. 4, N° 5, september 1996
- [14] SCHWEIZER G.; BLEULER H.; TRAXLER A., «Active Magnetic Bearings», *VDF Verlag*, Zürich, 1994
- [15] ZAYADINE, M.: «Etude de réglage en position de la sustentation magnétique par attraction», Thèse EPFL N° 1508, EPFL-LEI, Lausanne, 1996
- [16] ZAYADINE, M.; COLOMBI, S.: «Active Control of an Electromagnetic Suspension System», *Symposium Active Control in Mechanical Engineering*, Lyon, 1993
- [17] COLOMBI, S.; RUFER, A.; ZAYADINE, M.; GIRARDIN, M.: «Control Strategies for the Electromagnetic Levitated and Guided Vehicles of Swiss-Metro», *MAGLEV'98 International Conference on Magnetically Levitated Systems and Linear Drives*, Mt. Fuji, Japan, 1998
- [18] PADDINSON, J. E.; GOODALL, R. E.: «EMS Maglev Suspension Control System Comparison and Trends», *MAGLEV'98 International Conference on Magnetically Levitated Systems and Linear Drives*, Mt. Fuji, Japan, 1998
- [19] GEES, A.: «Accelerometer - enhanced speed estimation for linear - drive machine tool axes», Thèse EPFL N° 1575, EPFL-LAMI, Lausanne, 1996