

Zeitschrift: Ingénieurs et architectes suisses
Band: 124 (1998)
Heft: 22

Artikel: IV. Le point de vue de l'expert
Autor: Favre, Renaud / Laurencet, Pierre
DOI: <https://doi.org/10.5169/seals-79406>

Nutzungsbedingungen

Die ETH-Bibliothek ist die Anbieterin der digitalisierten Zeitschriften. Sie besitzt keine Urheberrechte an den Zeitschriften und ist nicht verantwortlich für deren Inhalte. Die Rechte liegen in der Regel bei den Herausgebern beziehungsweise den externen Rechteinhabern. [Siehe Rechtliche Hinweise.](#)

Conditions d'utilisation

L'ETH Library est le fournisseur des revues numérisées. Elle ne détient aucun droit d'auteur sur les revues et n'est pas responsable de leur contenu. En règle générale, les droits sont détenus par les éditeurs ou les détenteurs de droits externes. [Voir Informations légales.](#)

Terms of use

The ETH Library is the provider of the digitised journals. It does not own any copyrights to the journals and is not responsible for their content. The rights usually lie with the publishers or the external rights holders. [See Legal notice.](#)

Download PDF: 06.02.2025

ETH-Bibliothek Zürich, E-Periodica, <https://www.e-periodica.ch>

tions obligées d'un franchissement direct, orthogonal et économe. Insensiblement mais régulièrement, il s'est agi de prendre en compte des déplacements à des vitesses de plus en plus élevées, ce qui entraîna l'évolution du tracé « en courbe », de toute une série d'ouvrages. Avec les arches mieux qu'avec les arcs, on a su opérer des inflexions. Avec l'arc, Maillart « asymétrise » une savante inscription courbe du tablier. Dans tous les cas, il n'est jamais question de forcer un ouvrage pour lui faire prendre une forme qui contredirait son principe de construction, mais au mieux d'en exploiter et d'en explorer les possibilités limites.

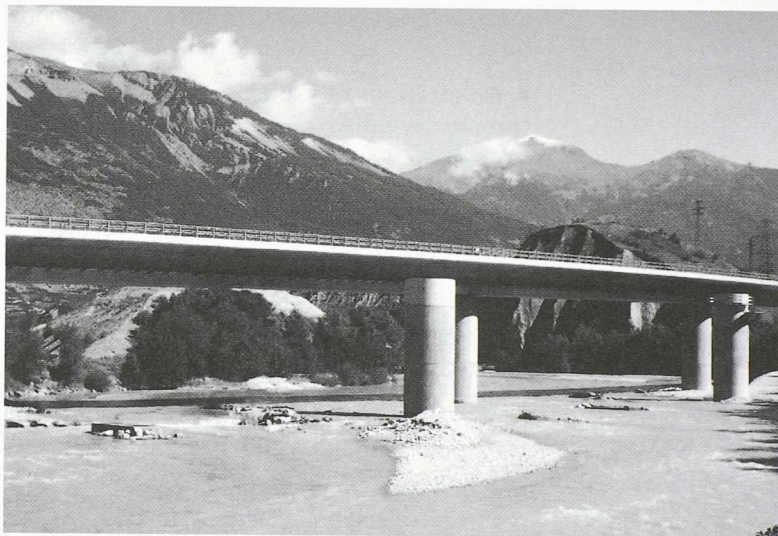
A cet art de bâtir s'est aujourd'hui souvent substitué un formalisme creux qui, par exemple, commet des ouvrages haubanés dans des tracés courbes en déployant désespérément mille astuces pour les retenir latéralement.

En si peu de temps, on paraît avoir oublié qu'un câble c'est une ligne dans un plan.

Avec la route et les ponts, on avait, hier encore, un rapport exact, à petite échelle pourrait-on dire, avec la morphologie du territoire. Aujourd'hui, les formidables moyens techniques et technologiques permettent les amples tracés continus qu'imposent vitesse et sécurité conjuguées.

Tout doit être apprécié à une autre échelle, non plus le territoire dans le détail de ses replis, mais le paysage et la forme de la terre. Il s'ensuit que la forme de la construction autoroutière a inventé un ruban continu qui, en se jouant des accidents de la topographie, décrit l'amplitude des vallées, côtoie les fleuves et ne s'embarrasse plus de les franchir orthogonalement.

Comment, dans ces conditions, aurait-on pu penser que l'ouvrage des Iles Falcon à Sierre réunirait, au droit du franchissement du Rhône, les conditions qu'exigent la construction d'un pont? « Ceci n'est pas un pont » mais tout simplement la foulée amplifiée



qu'adopterait progressivement un coureur pour franchir un obstacle. Prenant son élan en allongeant le pas c'est en trois enjambées qu'il franchit le fleuve.

En exprimant très rationnellement tout ce qui peut être continu et constant – piles, forme du caisson, tablier – l'ouvrage impose au paysage sa solide unité.

IV. Le point de vue de l'expert

Par Renaud Favre, prof., ing. dipl. EPFZISIA, et Pierre Laurencet, doctorant ing. dipl. EPFL/SIA, Institut de statique et structures, IBAP – Béton armé et précontraint EPFL, Lausanne

1. Introduction

C'est à l'unanimité que le jury a proposé cet ouvrage pour l'exécution et lui a attribué le premier prix lors du concours, bien qu'il ait réalisé que l'on sortait de l'ordinaire pour un pont poussé. Certes, on dispose d'une certaine expérience lorsqu'il s'agit de pousser des ponts courbes, mais jusqu'alors, on n'avait jamais réalisé des ponts par poussage d'une telle complexité géométrique, à savoir: portées variables de 27,375 m à 73,00 m, hauteur du caisson variable de 2,15 m à 3,70 m, largeur de la dalle supérieure variable de 13,15 m à 16,45 m, excentricité entre dalle supérieure et intrados du caisson pouvant atteindre le mètre. Venait de surcroît s'ajouter la difficulté que le pont non seulement est courbe en plan, mais

aussi en élévation, ce qui confère à l'intrados du caisson un tracé hélicoïdal. Finalement, pour des raisons architecturales, le renoncement à des talons à la base du caisson ne permettait pas de centrer les réactions d'appuis dans les âmes du caisson lors du poussage. Le jury était néanmoins convaincu que, moyennant de gros efforts au niveau du projet de détail, il était possible de profiter des avantages économiques notables inhérents au poussage cadencé d'un pont en béton.

Nous pouvons aujourd'hui dire que ce choix était le bon, et que toutes les difficultés ont été surmontées. En effet, le prix d'environ 1300.-/m² peut être considéré comme faible, si l'on songe aux difficultés liées aux fondations et à la géométrie complexe.

2. Exemples de problèmes soulevés et traités par l'expert

2.1 Choix et mesures des dénivellations d'appuis à considérer lors du poussage

Le choix de la contrainte de traction à ne pas dépasser lors du poussage d'un pont fait généralement l'objet de grandes discussions. Les valeurs usuellement retenues vont de 0 à 3 ÷ 4 MPa (= 4 N/mm²). Or, nous sommes d'avis qu'on se concentre d'habitude sur les contraintes provenant du poids de l'ouvrage et qu'on passe trop volontiers sous silence les effets des dénivellations d'appuis, du bétonnage de la section en plusieurs étapes et des gradients thermiques. En collaboration avec l'ingénieur projeteur, nous avons défini clairement ces contraintes de traction admissibles, à savoir 1 MPa sous poids propre et une faible surcharge de chantier de 1 kN/m², et 3 MPa en ajoutant à ces charges l'effet des dénivellations d'appui dans le sens longitudinal et transversal pendant le poussage. De plus, des mesures spécifiques ont été prises pour réduire au maximum les contraintes résultant du bétonnage de la section en plusieurs phases.

En ce qui concerne les dénivellations d'appuis transversales, l'un des risques majeurs résultant du poussage d'un pont caisson, du fait de sa grande rigidité en torsion, c'est d'avoir transversalement toute la réaction d'appui concentrée sur un seul des deux appuis. Ce risque et ses conséquences ont été mis en évidence lors du poussage du premier des deux viaducs des Esserts. Longitudinalement, pour les viaducs Ile Falcon, des piles provisoires sont prévues dès que la longueur de la travée égale ou excède 45,62 m. Cela conduit à un élanement exceptionnel de 3,70/22,81 = 1/6 lors de certaines phases du poussage, quand les sections de plus grande hauteur (3,70 m) se trouvent sur les travées provisoires de 45,62/2 = 22,81 m. Rappelons

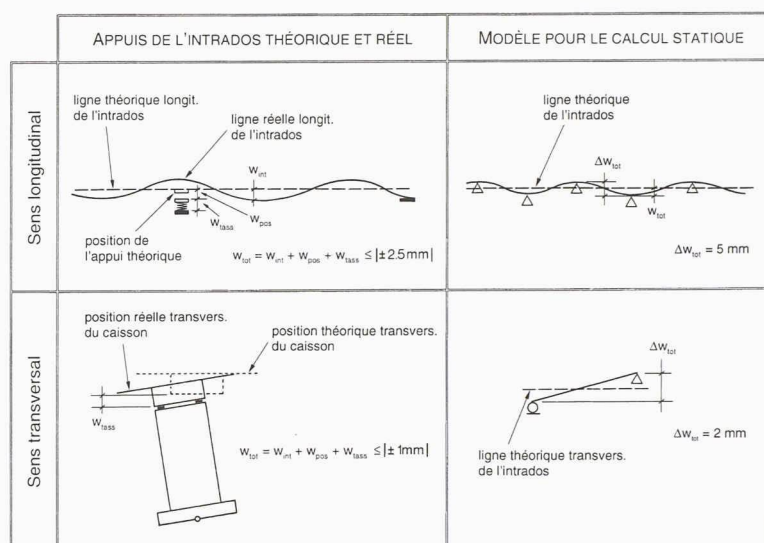


Fig. 1.- Dénivellations d'appuis à considérer dans le calcul des efforts

que l'élanement usuel d'un pont poussé est de l'ordre de 1/14 à 1/16. Le pont de Cronay [5]¹ a par exemple un élanement de 55,50/3,70 = 1/15. Un tassement différentiel entre deux piles successives, aussi petit soit-il, engendre dans la structure des efforts d'autant plus grands que sa rigidité est importante.

Les dénivellations d'appuis prennent en compte les écarts entre le niveau théorique (ou idéal) et le niveau réel provenant (fig. 1):

- des tolérances de bétonnage de l'intrados du caisson, w_{int} ;
- des tolérances concernant la pose des appareils d'appuis sur les piles, w_{pos} ;
- des tassements différentiels de entre les piles, w_{tass} .

La somme de ces trois écarts possibles avec la ligne théorique de l'intrados donne l'écart total entre les positions idéale et réelle du lieu des appuis. Il a été admis ici que cet écart ne devait pas dépasser longitudinalement $w_{tot} = \pm 2,5$ mm, et transversalement $w_{tot} = \pm 1$ mm. Cela signifie que la dénivellation à prendre en compte entre deux appuis successifs dans le sens longitudinal vaut $Dw_{tot} = 5$ mm et, dans le sens

transversal - c'est-à-dire entre deux appuis se trouvant sur la même pile - $Dw_{tot} = 2$ mm.

Une fois les dénivellations d'appuis définies et les contraintes de traction admissibles fixées, le point crucial consiste à s'assurer que ces valeurs ne sont pas dépassées lors de la réalisation, sous peine de conséquences préjudiciables à la structure. Cette vérification peut se faire de plusieurs manières. Il est possible d'équiper tous les appuis de l'ouvrage pendant le poussage de vérins dirigés en force. Ainsi, si ces derniers sont programmés pour reprendre la réaction de l'appui considéré, ils vont automatiquement et instantanément compenser les éventuels tassements différentiels. Cette solution, adoptée pour la construction d'un pont sur le Danube à Fischersdorf [10], bien qu'extrêmement efficace, est relativement onéreuse, d'autant plus que le nombre d'appuis à équiper est important. La solution adoptée aux viaducs Ile Falcon consiste à mettre en place sur les appuis des cellules de force permettant de connaître à tout instant l'effort réel transmis par l'appui, mesuré dans l'élastomère confiné dans un appui pot. La mesure de la cellule de force est transmise à un ordinateur installé dans les baraquements de chantier

¹ Les chiffres entre crochets renvoient à la bibliographie en fin d'article

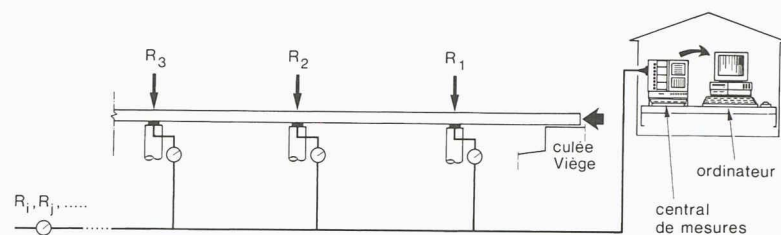


Fig. 2.- Surveillance des réactions d'appuis réelles lors du poussage

sur la culée Viège (fig. 2). L'effort maximal admissible pour chacun des appuis, compte tenu des dénivellations d'appuis (fig. 1), peut dépasser de 2000 kN l'effort calculé sous poids propre seul. Cet effort connu, il est possible de réagir dès qu'il est atteint ou dépassé par l'ajout ou la suppression d'une plaque d'acier inox entre le pont et l'appui. Lors du poussage du pont nord, des plaques de 4 mm d'épaisseur au maximum ont permis d'éviter de dépasser les valeurs limites prescrites.

2.2 Précision requise pour l'implantation de l'aire de fabrication

Si la précision de l'implantation des aires de fabrication de l'ouvrage revêt un caractère primordial, quelle que soit la géométrie du pont à pousser, il convient de noter cependant que la majeure partie des imprécisions liées à l'implantation du coffrage ou à l'effet de gradients thermiques n'ont que

peu d'influences sur la géométrie définitive de l'ouvrage. En effet, *le fait de couler en place les éléments successifs corrige automatiquement certaines petites erreurs de trajectoires liées aux tolérances du coffrage, quel que soit le tracé du pont (rectiligne ou curviligne), grâce au dispositif de guidage latéral* (fig. 3 b) et c)). Cette petite correction se fait à la jointure entre le béton déjà durci et la nouvelle étape de bétonnage. Les niveaux de l'intrados et l'implantation de la dalle supérieure du caisson sont en revanche entièrement tributaires de la précision du coffrage.

Le fait de couler en place les éléments ne permet cependant pas de corriger des erreurs liées à une mauvaise implantation de l'axe du coffrage ($\alpha \neq 0$, fig. 3 d)). La correction se fait lors de la première phase de poussage pour ensuite diminuer et tendre vers zéro pour un nombre d'étapes important. Il en résulte une augmentation de l'excentricité de l'ouvrage par rapport à son axe de poussage, excentricité qu'il n'est malheureusement pas possible de réduire par l'ajout de guides intermédiaires.

En conclusion, *il n'est guère plus compliqué de pousser un pont hélicoïdal que de pousser un pont droit*. Les précautions qu'il s'agit de prendre pour l'implantation des aires de fabrication sont strictement les mêmes, que l'ouvrage soit droit, courbe ou hélicoïdal. La géométrie complexe des viaducs Iles Falcon n'engendre à cet égard aucune difficulté supplémentaire.

2.3 Nécessité du guidage latéral

La géométrie courbe en plan de l'ouvrage associée aux effets des tolérances et des gradients ther-

miques nécessite la mise en place d'un dispositif de guidage latéral. Montrons comment il est possible d'approcher la résultante des forces de guidage latéral et son lieu d'application. Procédons par analogie avec le calcul du centre de torsion d'une pièce prismatique, dont la section égale à la projection de l'intrados du caisson sur un plan horizontal (fig. 4).

Admettons que le frottement est uniformément réparti sur l'intrados, ce qui est d'autant plus vrai que le nombre d'appuis est important. Ainsi, par analogie, ce frottement représente le flux de cisaillement (f) dans la section prismatique définie plus haut. Il est alors aisé de calculer la position du centre de torsion de la section (C_T), lieu d'application de la résultante des forces de frottement ($R_f = V$). Sachant d'une part que les lignes d'action des forces de poussage (P), de frottement longitudinal (R_l) et de guidage latéral (R_t) doivent converger en un point (équilibre des moments), et d'autre part que le polygone des forces doit être fermé (équilibre des forces), il est aisé de calculer la position ainsi que l'intensité de la résultante des forces de guidage R_t (fig. 4 et 5).

Il ressort de cette approche simplifiée que le lieu d'application de la résultante des forces de guidage latéral est situé au premier tiers environ de la longueur du pont depuis la culée de lancement. Ainsi, ce sont les guides proches de cette dernière qui sont les plus sollicités. Lorsqu'il faut retenir le pont, tous les efforts s'inversent, et le guidage du pont doit alors se faire depuis l'intérieur de la courbure en plan. Cela a été effectivement le cas lors du poussage du viaduc Ile Falcon, après qu'eut été vaincu le frottement statique.

Il est absolument nécessaire de procéder au réglage de la trajectoire du pont pendant le poussage. En effet, le ripage transversal de la structure après poussage nécessite des efforts transversaux gigantesques valant en première ap-

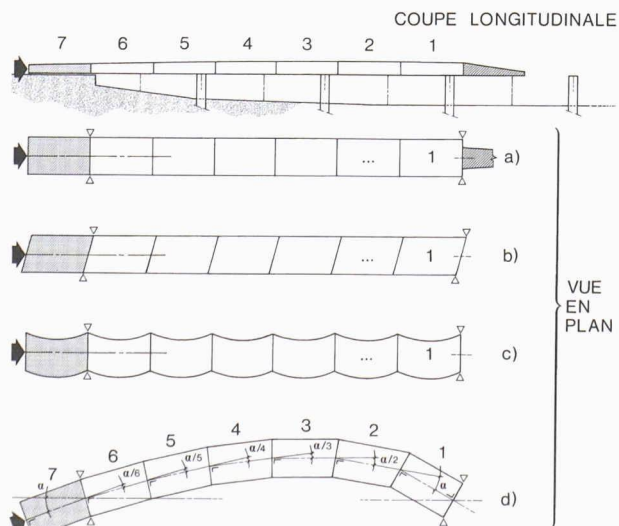


Fig. 3.- Répercussions des imprécisions de coffrage sur l'alignement

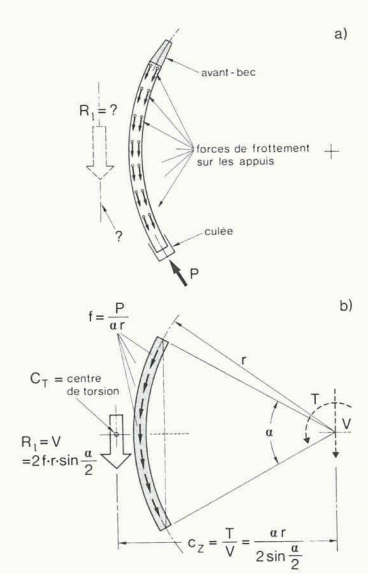


Fig. 4.- Résultante des forces de frottement

proximation 4 % du poids total du pont, soit 8000 kN. Or, comme il ressort de la figure 5 pour un effort de poussage de 3000 kN, un guidage latéral pendant le poussage est possible avec un effort d'environ 1300 kN, soit six fois inférieur.

2.4 Mesures de cure prises pour le bétonnage du caisson

Le caisson de l'ouvrage est bétonné par tronçons de 18,25 m, en trois étapes: La dalle inférieure et les âmes (le «U») dans un premier temps, la dalle supérieure sept jours plus tard (fig. 6), puis les

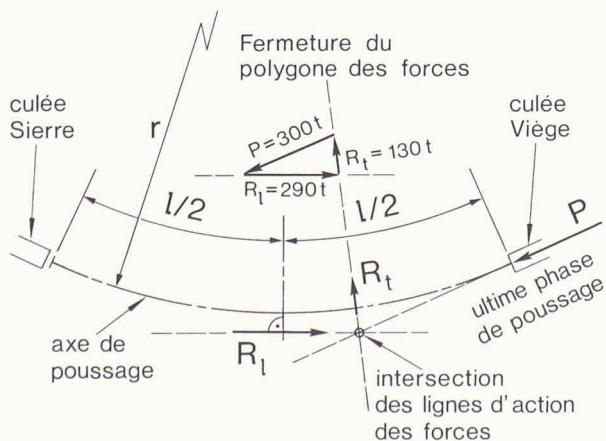


Fig. 5.- Application au cas des viaducs Ile Falcon: Ultime phase du poussage, avec un effort de poussage admis pour l'exemple à 3000 kN = 300 t

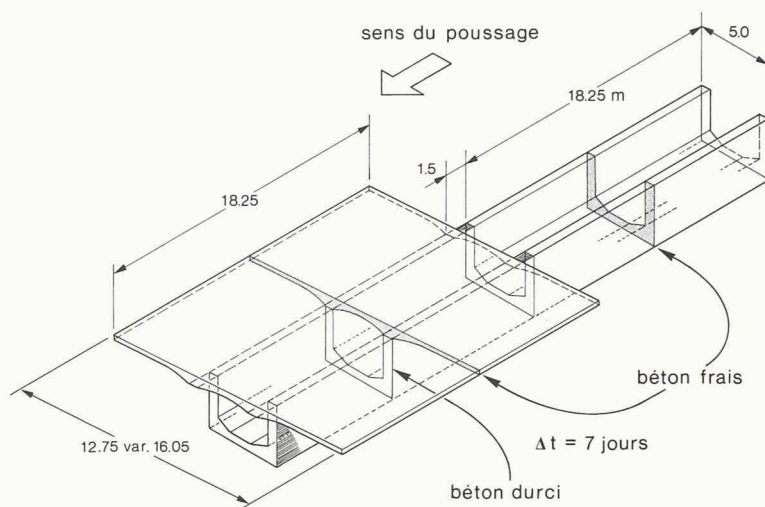


Fig. 6.- Bétonnage du caisson en plusieurs phases

bordures. La séquence permet au coffrage de s'accommoder des variations de géométrie du caisson. La réalisation d'une section de pont en plusieurs étapes entraîne forcément la naissance d'auto-contraintes provenant du retrait thermique de la dalle supérieure et de l'entrave au raccourcissement que constitue le «U» qui a déjà fait prise. Elles font craindre une fissuration précoce de l'ouvrage, en particulier de la dalle supérieure. Aussi, faut-il impérativement prendre toutes les mesures nécessaires à la limitation de ces auto-contraintes, sans quoi le pont risque d'être fissuré avant même que le poussage débute.

Initialement, il était prévu de protéger l'aire de fabrication par une halle fermée, permettant de bétonner par tous les temps, en particulier par temps froids ou venteux. Une étude poussée, réalisée par le bureau ESM - Charif & Mivelaz, a montré qu'il était plus avantageux pour la qualité de l'ouvrage d'appliquer des mesures de cure au niveau des coffrages.

Afin de se prémunir contre un risque de fissuration précoce provenant de la prise du béton, il faut limiter les différences de température entre les éléments bétonnés successivement. Techniquement, cela est possible pour la réalisation d'une section en deux phases, soit

en limitant la montée en chaleur du béton frais, soit en chauffant la partie déjà bétonnée qui entrave la déformation de telle manière que sa température suive au mieux l'échauffement et, surtout, le refroidissement de la partie fraîchement bétonnée. La limitation de la montée en chaleur est possible soit en agissant directement sur le béton, par exemple en choisissant un ciment à mouture grossière, et donc moins exothermique lors de son hydratation, soit en agissant de façon externe, à l'aide d'un système de refroidissement véhiculant un liquide froid (souvent de l'eau), permettant de refroidir le béton faisant prise. Ce système peut être soit noyé dans la masse du béton (procédé le plus efficace), soit disposé en périphérie, sur les coffrages de l'élément. Une combinaison de ces divers procédés conduit en règle générale aux meilleurs résultats. Les mesures prises dans le cas présent sont résumées aux figures 7 et 8.

Les contraintes de traction les plus importantes dues au retrait thermique naissent au cœur des zones les plus épaisses de la dalle situées dans le prolongement des âmes. En hiver, suite à la prise de la dalle supérieure, elles ont été estimées localement à 2 MPa avec le logiciel HEAT/2.5D. La contrainte moyenne calculée sur le coin de prolonge-

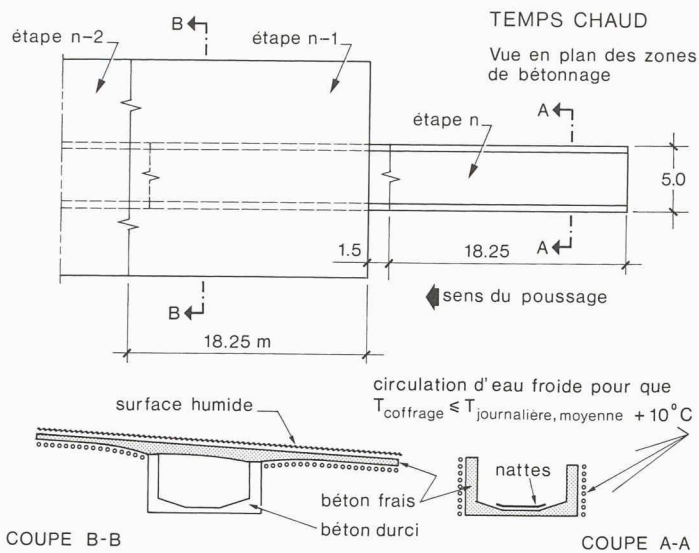


Fig. 7. - Bétonnage de la section en été

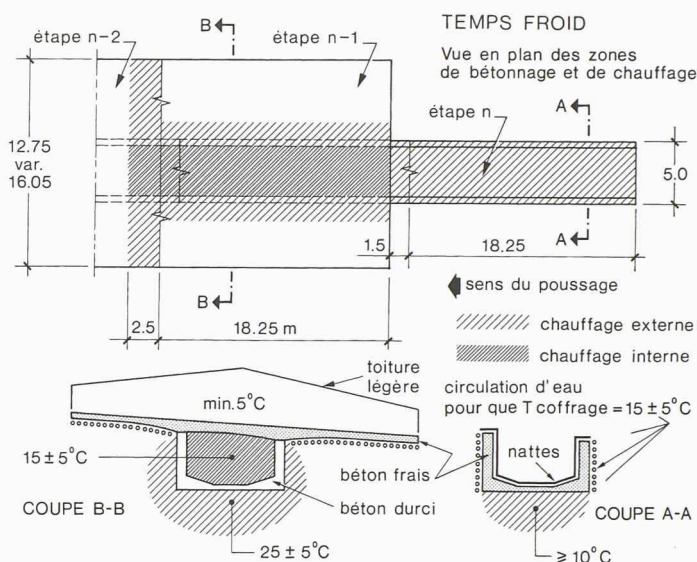


Fig. 8. - Bétonnage de la section en hiver

ment des âmes vaut environ 1 MPa.

Par climats tempérés ainsi qu'en été, la température du béton frais a une influence majeure sur les contraintes résiduelles d'origine thermique. Cette température doit être inférieure ou égale à la température journalière moyenne. L'emploi d'un ciment faiblement exothermique (CEM I 32.5, NORMO 3) conduit à des contraintes résiduelles du même ordre de grandeur que celles obtenues en hiver. En revanche, si l'on choisit un ciment à mouture plus fine (et donc plus exothermique) du type CEM I 42.5, NORMO 4, ces contraintes résiduelles sont à majorer de 20 %.

Une résistance à la compression d'au moins 30 MPa est nécessaire pour la mise en précontrainte à trois jours de la section du pont, transversalement et longitudinalement (précontrainte de poussage). Un moyen moderne et efficace permettant de s'assurer que les valeurs de résistance escomptées sont atteintes consiste à mesurer la maturité du béton. La maturité en heures en un point donné de la section de l'ouvrage dépend de l'âge et de l'évolution de la température mesurée en ce point. Elle permet de tenir compte de l'évolution de la température du béton au cours du durcissement, et équivaut à l'âge d'un béton ayant fait prise à une température maintenue constante (par exemple 20°C). La valeur de la maturité permet de déterminer les principales caracté-

ristiques du béton, telles que résistance, module d'élasticité, fluage, etc. Le contrôle de la maturité du béton de l'ouvrage se fait au moyen de thermocouples disposés sur les faces internes du coffrage ou noyés dans la masse de béton aux endroits les plus critiques quant aux sollicitations. A cet égard, les points d'ancrage des câbles de précontrainte sont tout indiqués.

3. Conclusions

Les experts sont convaincus qu'il valait la peine d'investir largement dans les études, en rétribuant suffisamment les mandataires du projet pour arriver à des solutions aussi simples que possible pour l'exécution de l'ouvrage et faciliter le travail de l'entreprise. De plus, il s'est révélé extrêmement avantageux de chercher la collaboration de celle-ci dans les choix techniques et d'en accepter souvent les propositions.

A cet égard, nous tenons à relever l'excellente collaboration entre tous les intervenants qui a régné tout au long du projet et de l'exécution de ces viaducs, entre maître de l'ouvrage, ingénieurs projecteurs, entreprise et experts. Grâce à une préparation minutieuse du projet et une qualité exemplaire de l'exécution, la réalisation par poussage cadencé des viaducs Ile Falcon, de géométrie complexe, s'est révélée aussi favorable et qualitativement irréprochable que celle d'un pont classique conçu pour être poussé. Les mesures systématiques des réactions d'appui ont

permis de les limiter à des valeurs autorisées, malgré les effets perturbateurs dus aux tolérances et tassements d'appuis, en particulier sur des piles provisoires. Des excentricités maximales de 250 mm entre axes des âmes du caisson et réactions d'appui lors du poussage ont été maîtrisées sans difficultés majeures. La mise en place d'un ouvrage long de 720 m, sur un tracé courbe en plan et en élévation suivant une géométrie hélicoïdale, s'est révélée facilement maîtrisable.

Bibliographie

- [1] FAVRE, R., LAURENCET, P.: « Poussage cadencé d'un grand pont à géométrie variable: Viaduc Ile Falcon », Publication EPFL-IBAP, n° 146, Lausanne, Suisse, juin 1998
- [2] FAVRE, R., JACCOUD, J.-P., BURDET, O., CHARIF, H.: « Traité de génie civil vol. 8, seconde édition: Dimensionnement des structures en béton - Aptitude au service et éléments de structures », Presses Polytechniques et Universitaires Romandes, Lausanne, Suisse, 1997
- [3] LAURENCET, P.: « Maîtrise de la fissuration des structures en béton précontraint sous l'effet d'actions cycliques », thèse de doctorat - EPFL, Lausanne, Suisse, à paraître 1999
- [4] CHARIF, H., MIVELAZ, P.: « Synthèse sur la problématique et la conception des tranchées couvertes et autres ouvrages enterrés en béton », rapport d'étude 497.003.1-1, ESM - Charif & Mivelaz, Saint-Sulpice, 1998
- [5] BEYLOUNE, R.: « Ponts de Cronay », Routes et trafic, article technique N° 152, Zurich, Suisse, mai 1998
- [6] MONGILLO, A.: « Transjurane: où en sommes-nous? Viaduc des Es-serts », Chantiers, Montreux, Suisse, octobre 1995

- [7] GILLET, G., JACQUET, P.: « L'ouvrage 33 sur l'autoroute A55 à Marseille », *Annales* N° 468, France, octobre 1988
- [8] LARUELLE, C., ROSSIGNY, P., LASAYGUES, J.-C., ESTIBALS, J.-P., ARTIGUE, J., THEBAULT, C., CELDRAN, J.: « Le franchissement par l'autoroute A86: Le viaduc de Drancy », *Travaux* N° 722, France, juillet-août 1996
- [9] PLACIDI, M.: « Evolution des tendances des méthodes de construction des tabliers de ponts poussés », *Annales* N° 468, France, octobre 1988.
- [10] CURBACH, M.: « Spannbeton in der Bundesrepublik Deutschland 1990-1994: Die Vorlandbrücken der Donaubrücke Fischerdorf », Deutscher Beton-Verein E. V., FIP Deutsche Gruppe, 1995
- [11] OESTREICHER, R., JUNGBECK, H., BULICEK, H.: « Talbrücke über die Rösau », Bauingenieur 70, Allemagne, printemps 1995
- [12] SKEET, J., LESTER W., MCCLARY, C.: « Incremental launch: The Stoney trail bridge », *ACJ Concrete International*, février 1998
- [13] CHARLON, P., LABAILLY, G.: « Lot 1 B - Le viaduc de la Grenette », *Chantier* N° 742, France, mai 1998
- [14] SCIENTIFIC-TECHNICAL ASSOCIATION OF STRUCTURAL CONCRETE: « Sant Bartomeu Viaduct (New road Lleida-Girona), Prestressed concrete structures in Spain 1994-1997 », XIIIth FIP Congress & Exhibition at Amsterdam, pp. 97-106, Madrid, 1998
- [15] SCIENTIFIC-TECHNICAL ASSOCIATION OF STRUCTURAL CONCRETE: « Barbantes Viaduct (Launched viaduct with 54-meter spans and 25,2 meter width, Prestressed concrete structures in Spain 1994-1997 », XIIIth FIP Congress & Exhibition at Amsterdam, pp. 107-115, Madrid, 1998

V. Conception et réalisation de l'infrastructure

Par Pierre-François Decoppet, ing. dipl. EPFL/SIA, SD Ingénierie Dénériaz et Pralong Sion SA

1. Projet

Les deux viaducs autoroutiers des Iles Falcon franchissent le Rhône en quinze travées d'une longueur variant de 27,38 m à 73,00 m. A part les deux culées sur les rives, le viaduc nord possède six piles en rive droite, quatre piles dans le Rhône et quatre piles en rive gauche. Le viaduc sud est légèrement décalé vers l'est par rapport au Rhône, ce qui donne cinq piles en rive droite, quatre piles dans le Rhône et cinq piles en rive gauche. Afin d'être totalement indépen-

dantes de la direction d'écoulement du Rhône et de la direction de poussage de l'ouvrage, des piles circulaires de diamètre correspondant à la largeur du caisson ont été choisies.

Les portées supérieures à 36,50 m sont subdivisées en deux pour la phase d'exécution de l'ouvrage dans le but de rester plus petit ou égal à la portée de poussage choisie à 36,50 m.

Les conditions géologiques, géotechniques et d'exécution dans le Rhône ont imposé trois types de fondations différentes.

2. Contexte géologique, géotechnique et d'exécution dans le Rhône

La plaine de l'île Falcon sur rive droite, ainsi que le lit du Rhône sont formés par les alluvions du fleuve, composées de graviers grossiers sablo-limoneux contenant des boules pouvant être d'un grand diamètre. En rive gauche du Rhône, le tracé entre les berges et la station de couplage est perpendiculaire à la ligne de pente de l'éboulement de Sierre venant du nord et aux éboulis du Corvetsch venant du sud. Les sols présentent donc une alternance de matériaux éboulés du Corvetsch contenant du gypse et de la dolomie et des éléments calcaires de l'éboulement de Sierre (fig. 1).

La nappe phréatique en rive gauche et droite se situe légèrement en dessous du niveau du Rhône.

Pour se prémunir contre le risque d'affouillement, les fondations des piles dans le Rhône doivent se situer à une profondeur supérieure à deux fois leur diamètre.

Les travaux dans le Rhône sont autorisés uniquement en périodes de basses eaux, soit de fin septembre à fin avril.

3. Piles provisoires

Deux types de piles provisoires permettent le poussage de l'ouvrage :

- piles en bois lamellé-collé massif pour les piles provisoires des travées de 45 m et 54 m hors du Rhône
- piles orthogonales en béton centrifugé assemblées par paires

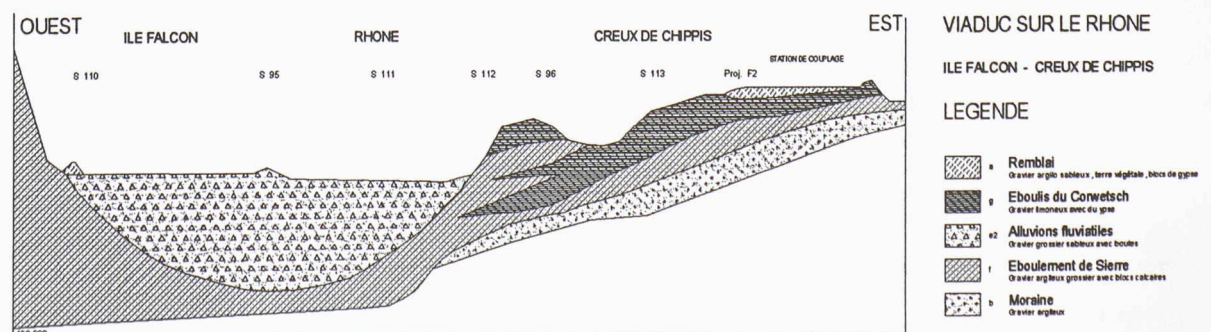


Fig. 1. - Profil en long géologique