

Zeitschrift: Tracés : bulletin technique de la Suisse romande
Herausgeber: Société suisse des ingénieurs et des architectes
Band: 128 (2002)
Heft: 07

Werbung

Nutzungsbedingungen

Die ETH-Bibliothek ist die Anbieterin der digitalisierten Zeitschriften. Sie besitzt keine Urheberrechte an den Zeitschriften und ist nicht verantwortlich für deren Inhalte. Die Rechte liegen in der Regel bei den Herausgebern beziehungsweise den externen Rechteinhabern. [Siehe Rechtliche Hinweise.](#)

Conditions d'utilisation

L'ETH Library est le fournisseur des revues numérisées. Elle ne détient aucun droit d'auteur sur les revues et n'est pas responsable de leur contenu. En règle générale, les droits sont détenus par les éditeurs ou les détenteurs de droits externes. [Voir Informations légales.](#)

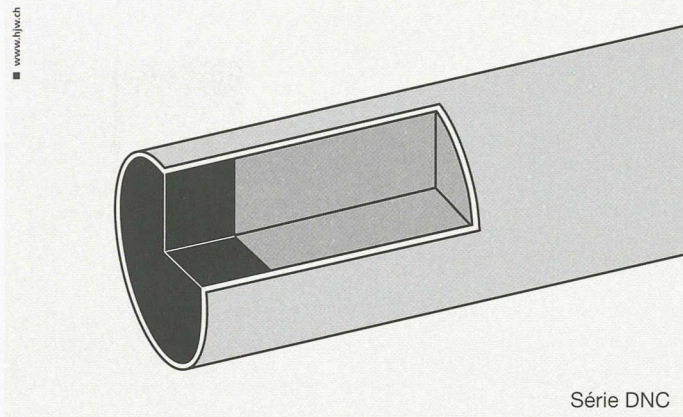
Terms of use

The ETH Library is the provider of the digitised journals. It does not own any copyrights to the journals and is not responsible for their content. The rights usually lie with the publishers or the external rights holders. [See Legal notice.](#)

Download PDF: 08.02.2025

ETH-Bibliothek Zürich, E-Periodica, <https://www.e-periodica.ch>

Egco a trouvé la solution des matériaux des goujons: le point noir!



EGCO  **dorn**

La solution de premier choix pour un dimensionnement statique correct: le goujon composite high-tech Egco – âme en acier 1.7225 enrobée d'acier 1.4571 (V4A) obturée avec du caoutchouc silicone noir – authentique qu'avec le point noir aux extrémités! Nous sommes certifiés ISO 9001. Livraison directement sur le chantier. Facturation par un commerce d'acier ou de matériaux de construction.

Une autre exclusivité Egco:
La console isolante EgcoBox
avec vérification minergie

EGCO

La solution professionnelle

Egco SA, Industriestrasse 38, 3178 Bödingen, Téléphone 031 740 55 55, Téléfax 031 740 55 56, technik@egco.ch, admin@egco.ch, www.egco.ch

TRACÉS Bulletin technique de la Suisse romande
Revue fondée en 1875 Paraît tous les quinze jours **ISSN 0251-0979**

Editeur : SEATU – Société des éditions des associations techniques universitaires

Organe des associations :

SIA Société suisse des ingénieurs et des architectes
A3E2PFL Association amicale des anciens élèves de l'EPFL
ETH Alumni Anciens élèves de l'EPFZ
USIC Union suisse des ingénieurs-conseils
Est en outre représentée dans la SEATU :
FAS Fédération des architectes suisses

Rédaction :

Rue de Bassenges 4, 1024 Ecublens
Tél. 021/693 20 98, fax 021/693 20 84
CCP 10-5775-2 Lausanne

Rédacteurs & rédactrice responsables :

Francesco Della Casa, arch. dipl. EPFL/SIA, *Réd. en Chef*
E-mail : fdc@revue-traces.ch

Françoise Kaestli, phys. dipl. EPFZ
E-mail : fk@revue-traces.ch

Jacques Perret, ing. civil dipl. EPFL
E-mail : jp@revue-traces.ch

Jérôme Ponti, ing. civil dipl. EPFL/SIA

Secrétaire de rédaction :

Maya Haus
E-mail : mh@revue-traces.ch

Rédactrice responsable de production :

Katia Freda, arch. dipl. EPFL
E-mail : kf@revue-traces.ch

Rédacteur adjoint :

Manfred Miehlbradt, ing. civil dipl./SIA

Correspondants du secrétariat général de la sia :
Charles Von Büren & Peter Schmid

Toute reproduction du texte et des illustrations n'est autorisée qu'avec l'accord de la rédaction et l'indication de la source.

Impression :

Presses centrales Lausanne
Tél. 021/317 51 51

Graphisme :

Atelier Poisson, Place de l'Europe 8, 1003 Lausanne
Giorgio Pesce & Clara Battlori Vidal Monnerat

Photolitho :

Images3, Chemin de Renens, CP, 1000 Lausanne 16

Régie des annonces :

Suisse romande:	Suisse allemande:
inEDIT Publications SA	Künzler-Bachmann AG
Ch. des Jordils 40	Geltenwilenstrasse 8a
Case postale 74	Case postale 1162
1025 Saint-Sulpice	9001 Saint-Gall
Tél. 021/695 95 95	071/226 92 92
Fax 021/695 95 50	071/226 92 93

Tarif :

(TVA 2,4 % comprise – N° de contribuable 249 619)

	Suisse	Etranger
Abonnement d'un an	Fr. 165.–	Fr. 187.–
Numéros isolés	Fr. 9.50	(port étranger en sus)

Prix réduits pour étudiants et pour membres des associations GEP, USIC, A3E2PL et UTS

Abonnement, vente au numéro, adressage
PCL Lausanne, M^{me} Pintos, 021/317 51 63

Changement d'adresse pour membres SIA :

SIA Société suisse des ingénieurs et des architectes :
Secrétariat général, Selnaustrasse 16, 8039 Zurich
Tél. 01/283 15 15, fax 01/201 63 35, gs@sia.ch

Paraît chez le même éditeur :

tec21

Rédaction : Rüdigerstrasse 11, cp 630, 8021 Zurich
Tél. 01/288 90 60, fax 01/288 90 70

Tarif (TVA comprise)	Suisse	Etranger
Abonnement d'un an	Fr. 260.–	Fr. 307.–
Numéros isolés	Fr. 9.50	(port étranger en sus)

Vente des normes et de la documentation :

Secrétariat SIA-VD, av. Jomini 8, 1001 Lausanne
tél. 021/646 34 21, fax 021/647 19 24 (français)
tél. 061/467 85 74, fax 061/467 85 76 (all./italien)

sia

SOCIÉTÉ SUISSE DES INGÉNIEURS ET DES ARCHITECTES

Secrétariat général, Selnaustrasse 16, 8039 Zurich
Tél. 01/283 15 15, fax 01/201 63 35,
gs@sia.ch, www.sia.ch

A³ E²P L

ASSOCIATION AMICALE DES ANCIENS ÉLÈVES DE L'EPFL

Secrétariat GC Ecublens, 1015 Lausanne
Tél. 021/693 20 93, fax 021/693 63 20,
a3e2pl@epfl.ch, <http://a3e2pl.epfl.ch>

usic

UNION SUISSE DES INGÉNIEURS-CONSEILS

Schwarztorstrasse 26, Case postale 6922, 3001 Berne
Tél. 031/382 23 22, fax 031/382 26 70,
[usic@usic-engineers.ch](http://www.usic-engineers.ch), www.usic-engineers.ch

ETH Alumni

ANCIENS ÉLÈVES DE L'EPFZ

ETH Zentrum, 8092 Zurich
Tél. 01/632 51 00, fax 01/632 13 29
info@alumni.ethz.ch, www.alumni.ethz.ch