

**Zeitschrift:** Tracés : bulletin technique de la Suisse romande  
**Herausgeber:** Société suisse des ingénieurs et des architectes  
**Band:** 128 (2002)  
**Heft:** 10

## **Sonstiges**

### **Nutzungsbedingungen**

Die ETH-Bibliothek ist die Anbieterin der digitalisierten Zeitschriften. Sie besitzt keine Urheberrechte an den Zeitschriften und ist nicht verantwortlich für deren Inhalte. Die Rechte liegen in der Regel bei den Herausgebern beziehungsweise den externen Rechteinhabern. [Siehe Rechtliche Hinweise.](#)

### **Conditions d'utilisation**

L'ETH Library est le fournisseur des revues numérisées. Elle ne détient aucun droit d'auteur sur les revues et n'est pas responsable de leur contenu. En règle générale, les droits sont détenus par les éditeurs ou les détenteurs de droits externes. [Voir Informations légales.](#)

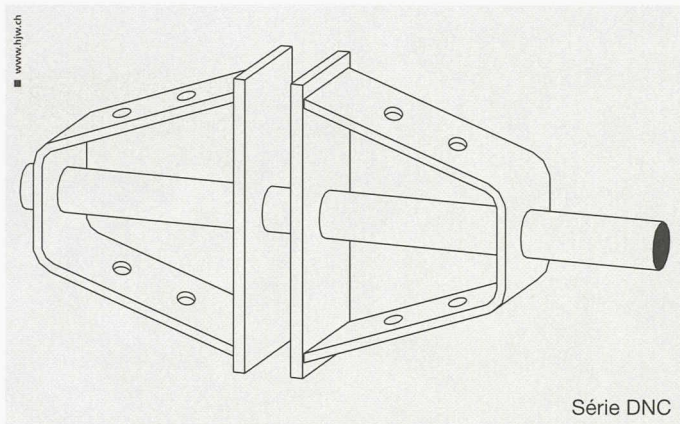
### **Terms of use**

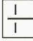
The ETH Library is the provider of the digitised journals. It does not own any copyrights to the journals and is not responsible for their content. The rights usually lie with the publishers or the external rights holders. [See Legal notice.](#)

**Download PDF:** 08.02.2025

**ETH-Bibliothek Zürich, E-Periodica, <https://www.e-periodica.ch>**

# Le goujon qui supporte plus que 2 millions cycles de charge: le champion!



**EGCO**  **dorn**

Goujon à haute capacité portante. Nouvelle forme pour une transmission optimale des forces avec faibles épaisseurs de matériau: une nouveauté. Vous obtenez une sécurité au dessus des valeurs requises par les normes. Nous sommes certifiés ISO 9001. Livraison directement sur le chantier. Facturation par un commerce d'acier ou de matériaux de construction.

Une autre exclusivité Egco:  
Vérification thermique des consoles  
isolantes, intégré aux façades, avec  
utilisation MINIMALE d'ENERGIE!

**EGCO**

La solution professionnelle

Egco SA, Industriestrasse 38, 3178 Bösing, Téléphone 031 740 55 55, Téléfax 031 740 55 56, [technik@egco.ch](mailto:technik@egco.ch), [admin@egco.ch](mailto:admin@egco.ch), [www.egco.ch](http://www.egco.ch)

## TRACÉS

Revue fondée en 1875

Bulletin technique de la Suisse romande

Paraît tous les quinze jours

ISSN 0251-0979, Tirage REMP: 4363 ex.

**Editeur :** SEATU – Société des éditions des associations techniques universitaires

### Organe des associations :

SIA Société suisse des ingénieurs et des architectes  
A3E2PFL Association amicale des anciens élèves de l'EPFL  
ETH Alumni Anciens élèves de l'EPFZ  
USIC Union suisse des ingénieurs-conseils  
Est en outre représentée dans la SEATU :  
FAS Fédération des architectes suisses

### Rédaction :

Rue de Bassenges 4, 1024 Ecublens  
Tél. 021 693 20 98, fax 021 693 20 84  
CCP 10-5775-2 Lausanne

### Rédacteurs & rédactrice responsables :

Francesco Della Casa, arch. dipl. EPFL/SIA, *Réd. en Chef*  
E-mail : [fdc@revue-traces.ch](mailto:fdc@revue-traces.ch)

Françoise Kaestli, phys. dipl. EPFZ  
E-mail : [fk@revue-traces.ch](mailto:fk@revue-traces.ch)

Jacques Perret, ing. civil dipl. EPFL  
E-mail : [jp@revue-traces.ch](mailto:jp@revue-traces.ch)

Jérôme Ponti, ing. civil dipl. EPFL/SIA

### Secrétaire de rédaction :

Maya Haus  
E-mail : [mh@revue-traces.ch](mailto:mh@revue-traces.ch)

### Rédactrice responsable de production :

Katia Freda, arch. dipl. EPFL  
E-mail : [kf@revue-traces.ch](mailto:kf@revue-traces.ch)

### Correspondants :

Lorenzo Felder, Lugano  
Jean-Claude Garcias, Paris  
Dominique Salathé, Bâle  
Cyrille Simonnet, Genève

### Correspondants du secrétariat général de la sia :

Charles Von Büren & Peter Schmid

Toute reproduction du texte et des illustrations n'est autorisée qu'avec l'accord de la rédaction et l'indication de la source.

### Impression :

PCL, Rue de Genève 7, 1002 Lausanne  
Tél. 021 317 51 51, fax 021 320 59 50

### Graphisme :

Atelier Poisson, Place de l'Europe 8, 1003 Lausanne  
Giorgio Pesce & Clara Batllori Vidal Monnerat

### Photolitho :

Images3, Chemin de Renens, CP, 1000 Lausanne 16

### Régie des annonces :

Suisse romande :	Suisse allemande:
inEDIT Publications SA	Künzler-Bachmann AG
Ch. des Jordils 40	Geltenwilenstrasse 8a
Case postale 74	Case postale 1162
1025 Saint-Sulpice	9001 Saint-Gall
Tél. 021 695 95 95	Tél. 071 226 92 92
Fax 021 695 95 50	Fax 071 226 92 93

### Tarif :

(TVA 2,4 % comprise – N° de contribuable 249 619)

	Suisse	Etranger
Abonnement d'un an	Fr. 165.–	Fr. 187.–
Numéros isolés	Fr. 9.50	(port étranger en sus)

Abonnement, vente au numéro, adressage  
PCL Lausanne, M<sup>me</sup> Pintos, 021 317 51 63

### Changement d'adresse pour membres SIA :

SIA Société suisse des ingénieurs et des architectes :  
Secrétariat général, Selnastrasse 16, 8039 Zurich  
Tél. 01 283 15 15, fax 01 201 63 35, [gs@sia.ch](mailto:gs@sia.ch)

Paraît chez le même éditeur :

### tec21

Rédaction : Rüdigerstrasse 11, cp 630, 8021 Zurich  
Tél. 01 288 90 60, fax 01 288 90 70

Tarif (TVA comprise)	Suisse	Etranger
Abonnement d'un an	Fr. 260.–	Fr. 307.–
Numéros isolés	Fr. 9.50	(port étranger en sus)

### Vente des normes et de la documentation :

Secrétariat SIA-VD, av. Jomini 8, 1001 Lausanne  
tél. 021 646 34 21, fax 021 647 19 24

**sia**

SOCIÉTÉ SUISSE DES INGÉNIEURS ET DES ARCHITECTES

Secrétariat général, Selnastrasse 16, 8039 Zurich  
Tél. 01 283 15 15, fax 01 201 63 35  
[gs@sia.ch](mailto:gs@sia.ch), [www.sia.ch](http://www.sia.ch)

**A<sup>3</sup>  
EPFL**

ASSOCIATION AMICALE DES ANCIENS ÉLÈVES DE L'EPFL

Secrétariat GC Ecublens, 1015 Lausanne  
Tél. 021 693 20 93, fax 021 693 63 20  
[a3e2pl@epfl.ch](mailto:a3e2pl@epfl.ch), <http://a3e2pl.epfl.ch>

**usic**

UNION SUISSE DES INGÉNIEURS-CONSEILS

Schwarztorstrasse 26, Case postale 6922, 3001 Berne  
Tél. 031 382 23 22, fax 031 382 26 70  
[usic@usic-engineers.ch](mailto:usic@usic-engineers.ch), [www.usic-engineers.ch](http://www.usic-engineers.ch)

**ETH Alumni**

ANCIENS ÉLÈVES DE L'EPFZ

ETH Zentrum, 8092 Zurich  
Tél. 01 632 51 00, fax 01 632 13 29  
[info@alumni.ethz.ch](mailto:info@alumni.ethz.ch), [www.alumni.ethz.ch](http://www.alumni.ethz.ch)