

Objekttyp: **Advertising**

Zeitschrift: **Tracés : bulletin technique de la Suisse romande**

Band (Jahr): **129 (2003)**

Heft 08: **Fondations d'horloger**

PDF erstellt am: **22.07.2024**

Nutzungsbedingungen

Die ETH-Bibliothek ist Anbieterin der digitalisierten Zeitschriften. Sie besitzt keine Urheberrechte an den Inhalten der Zeitschriften. Die Rechte liegen in der Regel bei den Herausgebern.

Die auf der Plattform e-periodica veröffentlichten Dokumente stehen für nicht-kommerzielle Zwecke in Lehre und Forschung sowie für die private Nutzung frei zur Verfügung. Einzelne Dateien oder Ausdrucke aus diesem Angebot können zusammen mit diesen Nutzungsbedingungen und den korrekten Herkunftsbezeichnungen weitergegeben werden.

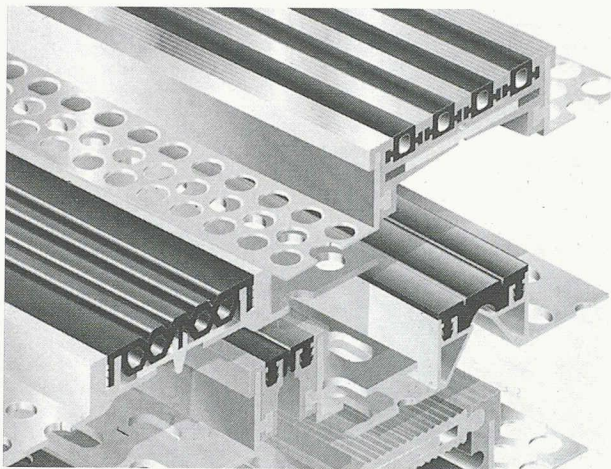
Das Veröffentlichen von Bildern in Print- und Online-Publikationen ist nur mit vorheriger Genehmigung der Rechteinhaber erlaubt. Die systematische Speicherung von Teilen des elektronischen Angebots auf anderen Servern bedarf ebenfalls des schriftlichen Einverständnisses der Rechteinhaber.

Haftungsausschluss

Alle Angaben erfolgen ohne Gewähr für Vollständigkeit oder Richtigkeit. Es wird keine Haftung übernommen für Schäden durch die Verwendung von Informationen aus diesem Online-Angebot oder durch das Fehlen von Informationen. Dies gilt auch für Inhalte Dritter, die über dieses Angebot zugänglich sind.

DEFLEX®/ETASA®

Profilés de joints de dilatation
parfaits, répondant aux techniques modernes.



• **Sols, parois, murs, façades, plafonds:**

Profilés en acier ou en métal léger, fonctionnels et de formes plaisantes.

• **Parkings, bâtiments industriels, ouvrages d'art:**

Constructions lourdes, répondant aux exécutions normalisées de même qu'aux spécifications précisées.

Les problèmes de dilatation, liés à ceux de l'étanchéité, sont résolus grâce à notre expérience et à notre programme varié.



ETASA AG CH-8340 Hinwil/Erlosen
Tel. 01 938 12 12, Fax 01 938 12 14

Documentations
et offres
sur demande

Qualification

ISO 9001:2000
ISO 14001

Pourquoi certifier vos systèmes de management?
Pour que votre capacité à la qualité génère une plus-value.

BUREAU VERITAS QUALITY INTERNATIONAL
(BVQI) SA, Rte de l'Ancienne Papeterie, CH-1723 Marly 1
Téléphone 026 435 69 30, e-mail bvqi-sr@bvqi.ch



www.prolux-ag.ch



prolux
LE CONFORT PAR LA CHALEUR SAINE

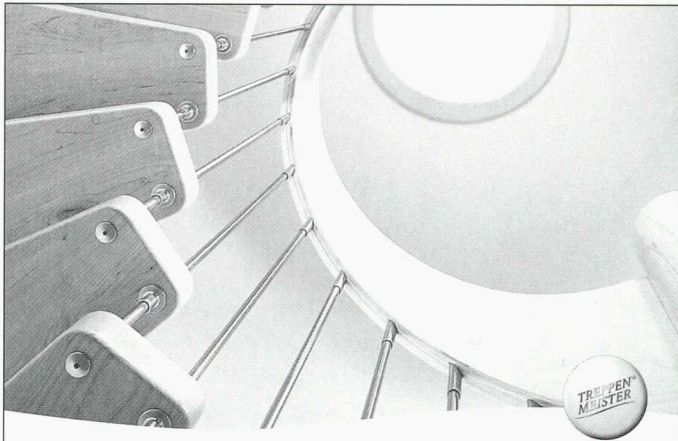
Chauffage et transparence

Ce design moderne et élégant satisfait à toutes les attentes en matière d'agencement transparent, agréable et convivial de l'espace.

Le **NR-RADIATEUR A TUBES PLATS** est un chauffage à réaction rapide, doté d'une structure verticale claire qui favorise le passage de la lumière. Ses performances reconnues et homologuées sont l'assurance d'une technique de pointe et d'un excellent rapport entre le rayonnement et la convection.

Le chauffage variable, transparent et hygiénique

Prolux Heizkörper AG
Industriestrasse 23, CH-9320 Arbon, Téléphone 071 447 48 48



Notre culture d'aménagement d'intérieur chez vous.

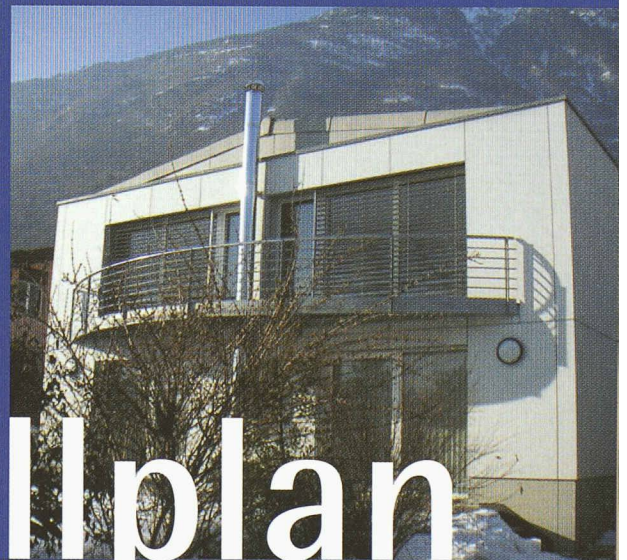
Les escaliers en bois Treppenmeister créent une atmosphère d'intérieur agréable et répondent à toutes vos exigences du point de vue qualité et esthétique. Le partenaire de Treppenmeister dans votre région confectionne votre escalier selon vos désirs et vous conseille de la première à la dernière marche.



Keller Treppenbau AG
 1202 Genève, Tél. 022 731 19 10
 3322 Schönbühl, Tél. 031 858 10 10
treppenbau@keller-treppen.ch

20 ans d'innovation et de continuité

*Projet: Villa individuelle Resenterra, Fully
 Client: Thomas Coquoz architecte, Martigny*



Allplan 2003

L'outil adapté
aux architectes et
aux ingénieurs

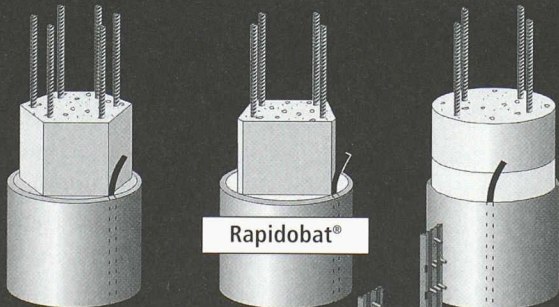


Distribution et support
pour la Suisse romande:
ACOSOFT SA
 1870 Monthey
 024 / 471 94 81
www.acosoft.ch

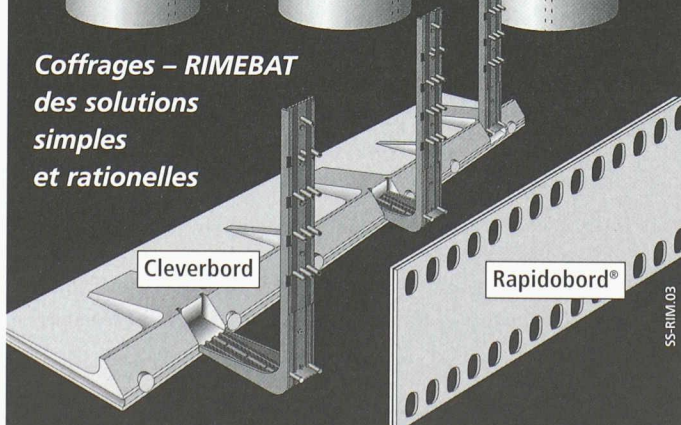


NEMETSCHKE
FIDES & PARTNER AG

RIMEBAT POUR LE BATIMENT



Coffrages – RIMEBAT
des solutions
simples
et rationnelles



SS-RIM.03

RIMEBAT SA
1029 Villars-Ste-Croix

Tél. 021 703 30 35
Fax 021 703 30 36

info@rimebat.ch
www.rimebat.ch