

**Zeitschrift:** Tracés : bulletin technique de la Suisse romande  
**Herausgeber:** Société suisse des ingénieurs et des architectes  
**Band:** 129 (2003)  
**Heft:** 11: Champs de reflexion

## **Sonstiges**

### **Nutzungsbedingungen**

Die ETH-Bibliothek ist die Anbieterin der digitalisierten Zeitschriften. Sie besitzt keine Urheberrechte an den Zeitschriften und ist nicht verantwortlich für deren Inhalte. Die Rechte liegen in der Regel bei den Herausgebern beziehungsweise den externen Rechteinhabern. [Siehe Rechtliche Hinweise.](#)

### **Conditions d'utilisation**

L'ETH Library est le fournisseur des revues numérisées. Elle ne détient aucun droit d'auteur sur les revues et n'est pas responsable de leur contenu. En règle générale, les droits sont détenus par les éditeurs ou les détenteurs de droits externes. [Voir Informations légales.](#)

### **Terms of use**

The ETH Library is the provider of the digitised journals. It does not own any copyrights to the journals and is not responsible for their content. The rights usually lie with the publishers or the external rights holders. [See Legal notice.](#)

**Download PDF:** 08.02.2025

**ETH-Bibliothek Zürich, E-Periodica, <https://www.e-periodica.ch>**

## Sujet du titre

## Lieu

## Événements ou initiatives

France-culture - «Métropolitains»	Tous les mercredis de 9h05 à 10h20	FM 96.7	Emission hebdomadaire sur l'architecture et la ville, animée par François Chaslin
Les plates-formes Ecoparc	Tous les derniers jeudis du mois	Neuchâtel, Centre Ecoparc	Centre Ecoparc, Espace de l'Europe 3a, CH - 2002 Neuchâtel, tél. 032 721 11 74, info@ecoparc.ch, <www.ecoparc.ch>
Exposition - Concours international Lausanne Jardins 2004	16 mai au 24 juin 2003	Lausanne, forum d'architectures Av. Villamont 4	Association Jardin urbain, rue de Basserges 4, CH - 1024 Ecublens, <www.lausannejardins.ch>
Exposition - 2b architectes, Baumann & Roserens, Buzzi & Buzzi, C. Clavuot, sabarchitekten	17 mai au 31 août 2003	Bâle, Architekturmuseum	AM, Pfluggässlein 3, CH - 4001 Bâle Tél. +41 61 261 14 13
Exposition - « Petit pays de l'eau » Espace des inventions	3 mai au 29 juin 2003	Lausanne, Espace des inventions, Vallée de la Jeunesse	Espace des inventions, vallée de la jeunesse 1, CH - 1007 Lausanne, tél. 021 315 68 80
Exposition - Claude Huber - Disparition et invention d'un paysage	14 mars au 10 août 2003	Lausanne, Musée historique	Musée historique de Lausanne, 4 pl. de la cathédrale, CH - 1005 Lausanne, tél. 021 331 03 53
Exposition - Ingo Maurer: Light reaching for the moon	3 octobre 2002 au 10 août 2003	Weil am Rhein (D), Vitra Design Museum	Vitra Design Museum, Charles-Eames-Strasse 1, D - 79576 Weil am Rhein, <www.design-museum.de>
Exposition - «Take a seat!»	25 janvier au 22 juin 2003	Berlin (D), Vitra Design Museum	Vitra Design Museum, Kopenhagener Strasse 58, D - 10437 Berlin, <www.design-museum.de>
Exposition - Instants de ville, 10 villes sur terre en 2002	8 avril au 3 juillet 2003	Zurich, ARchENA, Hônggerberg	gta, ETH Hônggerberg, CH - 8093 Zurich <www.gta.arch.ethz.ch>
<b>Cours SIA-FORM - «Passation de marchés publics dans le domaine de la construction»</b>	18 juin 11, 18 et 25 sep. 23, 30 oct. et 6 nov. 13, 20 et 27 nov. 2003	Fribourg Lausanne Genève Sion	SIA-Form, secrétariat romand, Mme Marilyn Pfister, Av. Jomini 8, CH - 1004 Lausanne, tél. 021 646 34 21, marily@siavd.ch
Exposition - Olivier Mosset	23 mai au 24 août 2003	Lausanne, Musée cantonal des Beaux-Arts	Musée cantonal des Beaux-Arts, Palais de Rumine, Plae de la Riponne 6, CH - 1000 Lausanne 17, <www.lausanne.ch/beaux-arts>
Exposition - Georg Aerni, Slopes and Houses	5 juin au 17 juillet 2003	Zurich, Architekturfoyer, Hônggerberg	gta, ETH Hônggerberg, CH - 8093 Zurich <www.gta.arch.ethz.ch>
Conférence - «Conversation avec Pascal Tanari»	17 juin 2003 à 19h30	Genève, Palais de l'Athénée, 2 rue de l'Athénée	Fondation Brailard architectes, 16 rue St Léger, CH - 1205 Genève, tél. +41 22 311 17 17
<b>Cours SIA-FORM - L'énergie thermique dans les bâtiments, Norme SIA 380/1 et logiciel LESOSAI 5.0</b>	19 juin et 3 juillet 2003	Lausanne, EPFL, Salle SG 0217	SIA-FORM, secrétariat de la SIA vaudoise, Mme Pfister, tél. 021 646 34 21, marily@siavd.ch
Conférence - Développement durable: Un projet concret du SBMA	25 juin 2003, 10h00	Lausanne, DINF, Salle P001	SB - DINF, Mme Florence Béguin, Pl. Riponne 10, CH - 1014 Lausanne, tél. 021 316 73 01, fax 021 316 73 47, florence.begu@sb.vd.ch

www.grille-inox.ch

tôles perforées & grilles-inox

Forum «Fuel Cell» 2003	30 juin au 4 juillet 2003	Lucerne, KKL	European Fuel Cell Forum, cp 99, CH - 5452 Oberrohrdorf, <www.efcf.com>
Symposium AIPC - « Structures de génie civil et chemins de fer à grande vitesse »	27 - 29 août 2003	Anvers (BEL)	IABSE / AIPC / VBH, ETH Hönggerberg, CH - 8093 Zurich, tél. +41 1 633 26 47 <www.iabse.ethz.ch>, secretariat@iabse.ethz.ch
Conférence - Développement durable: Les matériaux	27 août 2003, 10h00	Lausanne, DINF, Salle P001	SB - DINF, Mme Florence Béguin, Pl. Riponne 10, CH - 1014 Lausanne, tél. 021 316 73 01, fax 021 316 73 47, florence.beguin@sb.vd.ch
Foire - «Construire & moderniser»	4 au 8 septembre 2003	Zurich	ZT Fachmessen AG, Badenerstr. 58, CH - 5413 Birmensdorf, <www.fachmesse.ch>
<b>Formation continue - «La forêt des loisirs - recherche et politique»</b>	5 septembre 2003	Lyss	François Godi, Ch. du Franoz 11, CH - 1038 Bercher <www.sia-forêt.ch>, ggoconsulting@vtx.ch
<b>Formation continue - «Biodiversité forestière : l'importance du geste technique»</b>	12 septembre 2003	Chavornay	François Godi, Ch. du Franoz 11, CH - 1038 Bercher <www.sia-forêt.ch>, ggoconsulting@vtx.ch
Conférence - Développement durable: Le volet social du DD, le réseau Philias, la Déclaration de Berne	17 septembre 2003, 10h00	Lausanne, DINF, Salle P001	SB - DINF, Mme Florence Béguin, Pl. Riponne 10, CH - 1014 Lausanne, tél. 021 316 73 01, fax 021 316 73 47, florence.beguin@sb.vd.ch
Salon ENTSORGA - Traitement des déchets	23-27 septembre 2003	Cologne (D)	Koelnmesse GmbH, Messeplatz 1, D - 50679 Cologne <www.koelnmesse.de>, info@koelnmesse.de
Conférence, expo et forum - Bio Technica Hannover	7-9 octobre 2003	Hannovre (D)	Hannover Fairs USA, tél + fax 310-410-9396, msolomon@htusa.com, efoster@htusa.com
Forum Ecoparc - «Faut-il construire pour trente ans?»	26 septembre 2003	Neuchâtel, OFS	Ecoparc, Espace de l'Europe 3a, CH - 2002 Neuchâtel <www.ecoparc.ch>, com@ecoparc.ch
Conférence - Développement durable: Un test d'outils	8 octobre 2003, 10h00	Lausanne, DINF, Salle P001	SB - DINF, Mme Florence Béguin, Pl. Riponne 10, CH - 1014 Lausanne, tél. 021 316 73 01, fax 021 316 73 47, florence.beguin@sb.vd.ch
Foire internationale du mobilier - «Neue Räume 03»	4-9 novembre 2003	Zurich-Oerlikon, ABB Halle 550	NR AG, Zweierstrasse 35, CH - 8004 Zurich <www.neueraeume.ch>, info@neueraeume.ch
Foire - « Sécurité 2003 - Fire, safety, security»	11-14 novembre 2003	Zurich Oerlikon, Foire de Zurich	<www.sicherheit2003.ch> info@sicherheit2003
Conférence - Développement durable: Le fil rouge	19 novembre 2003, 10h00	Lausanne, DINF, Salle P001	SB - DINF, Mme Florence Béguin, Pl. Riponne 10, CH - 1014 Lausanne, tél. 021 316 73 01, fax 021 316 73 47, florence.beguin@sb.vd.ch
4 <sup>e</sup> Foire Suisse Maison et Minergie	27 au 30 novembre 2003	Berne, BEA, Halles 210 et 220	BEA Bern expo <www.beaexpo.ch>
150 <sup>e</sup> anniversaire de l'EPFL - La journée de la science	28 novembre 2003 16h00	Lausanne, Théâtre de Beaulieu	Carole Cohen, carole.cohen@epfl.ch tél. ++41 21 693 61 33, <www.epfl.ch>
<b>Formation continue - «Valorisation des produits de la forêt»</b>	4 décembre 2003	Fribourg	François Godi, Ch. du Franoz 11, CH - 1038 Bercher <www.sia-forêt.ch>, ggoconsulting@vtx.ch
Symposium IABSE - Metropolitan habitats and infrastructure	22-24 septembre 2004	Shanghai (Chine)	IABSE 2004 Symposium, Shanghai Symposium secretariat@iabse2004.org.cn, <www.iabse2004.org.cn>

**La Municipalité de Delémont met au concours le poste suivant**  
**architecte communal-e**

*Mission* : assurer l'acquisition, la conservation, l'entretien et l'amélioration du patrimoine immobilier communal (immeubles et terrains). Garantir la protection et la mise en valeur des sites, bâtiments et monuments protégés. Assurer le conseil et le soutien technique ainsi que la promotion des règles professionnelles auprès des services, des mandataires et des promoteurs, en particulier dans le cadre des constructions communales, des bâtiments subventionnés et des permis de construire. Assurer la planification et la mise en œuvre des mesures relatives à la protection de l'environnement (nature et paysage, air, bruit, air, agriculture, forêts). Organiser la gestion et le suivi des dossiers liés à l'affichage public, aux autorisations et aux enseignes (réclames).

*Formation* : architecte (EPF ou HES) avec une expérience pratique d'au moins cinq ans.  
*Renseignements* : www.delemont.ch et M. Georges Daucourt, architecte communal, ☎ 032 421 92 92.

*Postulations* : à envoyer à la Municipalité de Delémont, Office du personnel, Hôtel de Ville, 2800 Delémont, jusqu'au 21 juin 2003.

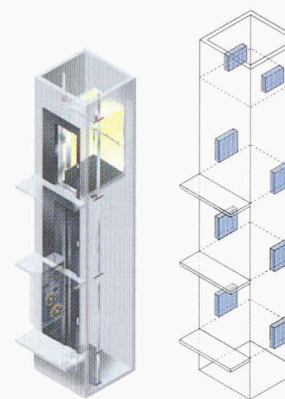
**AS Ascenseurs offre tous les types d'ascenseurs sans local de machine.**

Le système d'entraînement « Integra » pour ascenseurs sans local de machines, déjà lancé en 1999, a été depuis monté avec succès dans près de 2000 installations. Aujourd'hui, AS ascenseurs est la première entreprise de la branche à proposer cette technique pour tous les types d'ascenseurs - personnes, monte-charge, service, monte-lits ou ascenseur à voitures.

Le système compact d'entraînement permet des gains en volume considérables et offre de grands avantages en matière de planification. En règle générale, « Integra » peut être positionné à n'importe quel étage, à droite ou à gauche dans la gaine. Il n'est plus nécessaire de prévoir

un local de machines séparé. Dans le cas d'un remplacement, l'entraînement peut aussi être monté dans le local de machines existant au-dessus de la cage.

AS Ascenseurs  
 En Budron A9  
 CH - 1052 Le Mont/Lausanne  
 Tél. 021 654 24 24  
 www.lift.ch

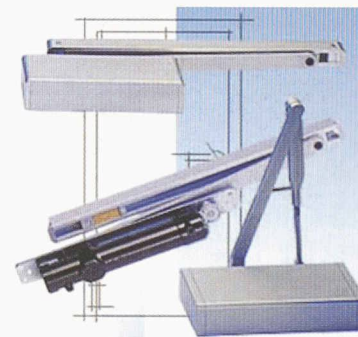


**Dorma Suisse SA - « tout ce qui tourne autour de la porte »**

Issue de la fusion de Dorma Portes automatiques SA et de Hüppe Raumtrennsysteme GmbH, Dorma Suisse SA exploite avec succès les compétences mutuelles et propose une offre élargie de produits qui « tournent autour de la porte » : des parois coulissantes, insonores ou pliantes, au développement de systèmes d'entraînement automatiques, en passant par un riche panel de ferme-porte, poignées, ferrures pour éléments en verre, systèmes de sécurité et de surveillance. Récemment créé à Thal (SG), un « Centre de compétence en matière d'entraînements » élabore de nouvelles techniques d'automatisation, dont certaines ont retenu l'attention particulière des professionnels à la Bau 03 münichoise ; combinée à la cloison mobile insonore Variflex EM ou à des parois coulissantes en verre, la nouvelle technique d'entraînement de Dorma permet d'auto-

matiser intégralement le mouvement des éléments. Autre nouveauté, la société dispose d'une équipe de conseillers spécialisés dans tous les produits dont la société dispose ; planificateurs et partenaires profitent ainsi directement de conseils avisés et d'un service complet.

Dorma Suisse SA  
 30, Chemin des Sauges  
 1018 Lausanne  
 Tel. : 021 641 66 50  
 Fax : 021 641 66 55  
 <www.dorma.ch>



**Beschläge U.S.W. propose une collection inédite de sept cahiers thématiques.**

La maison Beschläge U.S.W. de Thalwil renouvelle complètement la présentation de son assortiment en éditant une collection de sept cahiers thématiques de la plus belle facture. Il est disponible en français et en allemand.

Six cahiers se rapportent chacun à un thème sont serrés dans une boîte élégante et pratique. Ce système logique de répartition permet une recherche plaisante d'après différents volets d'architecture d'intérieur tels que portes, fenêtres, meubles, mur/sol, accessoires ou sanitaire.

Le septième, intitulé lignes, présente ferrements et accessoires, regroupés par designers. Cette présentation offre un répertoire convivial et performant, qui s'adresse

autant aux gens du métier qu'aux particuliers.

Le site internet www.usw.ch permet également d'effectuer une recherche d'après des critères spécifiques.

Beschläge U.S.W. AG  
 Böhnrainstrasse 16  
 CH - 8800 Thalwil  
 info@usw.ch

