

**Zeitschrift:** Tracés : bulletin technique de la Suisse romande  
**Herausgeber:** Société suisse des ingénieurs et des architectes  
**Band:** 130 (2004)  
**Heft:** 06: Roches en AlpTransit

## **Werbung**

### **Nutzungsbedingungen**

Die ETH-Bibliothek ist die Anbieterin der digitalisierten Zeitschriften. Sie besitzt keine Urheberrechte an den Zeitschriften und ist nicht verantwortlich für deren Inhalte. Die Rechte liegen in der Regel bei den Herausgebern beziehungsweise den externen Rechteinhabern. [Siehe Rechtliche Hinweise.](#)

### **Conditions d'utilisation**

L'ETH Library est le fournisseur des revues numérisées. Elle ne détient aucun droit d'auteur sur les revues et n'est pas responsable de leur contenu. En règle générale, les droits sont détenus par les éditeurs ou les détenteurs de droits externes. [Voir Informations légales.](#)

### **Terms of use**

The ETH Library is the provider of the digitised journals. It does not own any copyrights to the journals and is not responsible for their content. The rights usually lie with the publishers or the external rights holders. [See Legal notice.](#)

**Download PDF:** 08.02.2025

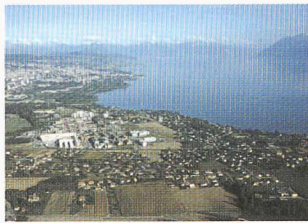
**ETH-Bibliothek Zürich, E-Periodica, <https://www.e-periodica.ch>**



## Learning Center

à l'Ecole polytechnique fédérale de lausanne (EPFL)

L'Ecole polytechnique fédérale de Lausanne planifie la construction du futur noyau de son campus: une grande bibliothèque au service des quelque 9500 étudiants, chercheurs et collaborateurs.



Ce nouveau bâtiment sera un lieu où l'on vient seul ou en groupe pour se forger de nouveaux savoirs, partager des informations, échanger des idées et imaginer des solutions. Un centre de connaissances de la nouvelle génération, où chacun accèdera à l'ensemble des informations, que ce soit sur des supports physiques traditionnels ou au travers des réseaux virtuels.

Un lieu à vivre aussi, avec des restaurants, des salles d'expositions et de conférences. Un carrefour au sein d'un campus en pleine mutation.

Un lieu emblématique enfin, qui devra être le reflet de l'identité de l'EPFL, de son dynamisme et de sa croissance, ainsi que de sa capacité d'innovation et de son implication dans de nombreux défis de portée mondiale.

Pour concrétiser ce bâtiment, l'EPFL lance un appel international d'architecture: les architectes intéressés remettront un dossier de présentation, dans le cadre d'une procédure sélective, en vue de l'attribution de mandats d'études parallèles pour un avant-projet d'architecture. Les informations relatives peuvent être obtenus à:

EPFL  
DII/Service des constructions et d'exploitation  
BS - Ecublens  
CH-1015 Lausanne  
Switzerland

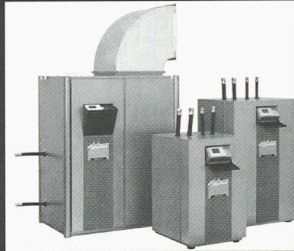
ou sur le site web: <http://learningcenter.epfl.ch/>

Les dossiers de candidature devront être en possession du maître de l'ouvrage (adresse ci-dessus) au plus tard le **16 avril 2004 à 12h.**

## Pompes à chaleur

# Natura

pour habitats neufs et rénovation (65°C),  
pour MINERGIE et MINERGIE-P



### SATAG

THERMOTECNIQUE

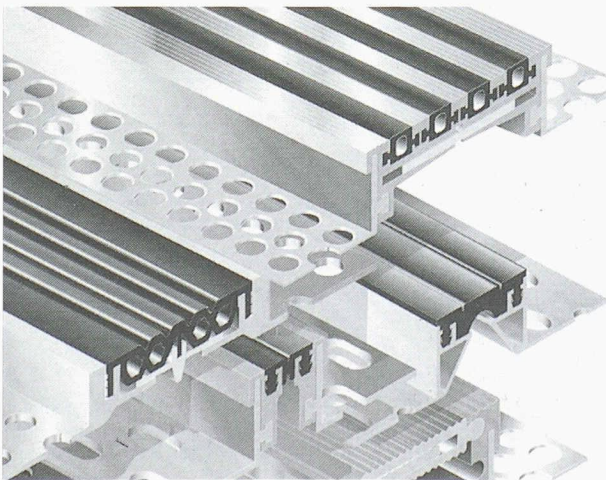
SATAG THERMOTECNIQUE SA

Rue du Jura 18, CH- 1373 Chavornay  
Tél 024 441 62 66, Fax 024 441 62 67  
E-Mail: [a.guex@satagthermotechnik.ch](mailto:a.guex@satagthermotechnik.ch)  
Homepage: [www.satagthermotechnik.ch](http://www.satagthermotechnik.ch)

Une entreprise du groupe Viessmann

## DEFLEX®/ETASA®

Profilés de joints de dilatation  
parfaits, répondant aux techniques modernes.



### • Sols, parois, murs, façades, plafonds:

Profilés en acier ou en métal léger, fonctionnels et de formes plaisantes.

### • Parkings, bâtiments industriels, ouvrages d'art:

Constructions lourdes, répondant aux exécutions normalisées de même qu'aux spécifications précises.



[www.etasa.ch](http://www.etasa.ch)

8340 Hinwil/Erlösen  
Tel. 01 938 12 12  
Fax 01 938 12 14  
[etasa@bluewin.ch](mailto:etasa@bluewin.ch)



ASSOCIATION SUISSE POUR  
L'ÉCONOMIE DE LA CONSTRUCTION  
SUISSE OCCIDENTALE

### Séminaire Evaluation des coûts de construction

Lieu et Date	Vendredi 26 mars 2004 – Hôtel du Parc, 1920 Martigny 9-17h
Prix	Fr. 290.- membres AEC Fr. 380.- non-membres AEC y.c. lunch et rafraîchissements pauses
Public concerné	Maîtres d'ouvrage, architectes, ingénieurs bâtiments, directeurs de travaux, entrepreneurs, gestionnaire de projet, experts immobiliers
Sujets traités	Estimation sommaire et détaillée par CFE Devis général par CFE et CFC Optimisation du devis général Banques de données - internet
Programme	voir détails sur le site <a href="http://www.aec-so.ch">www.aec-so.ch</a>
Intervenants	Helmut Schoenenberger, Economiste AEC Pierre Cecconi, Ingénieur informaticien Jean-Michel Ronsse, Economiste AEC Daniel Theodoloz, Informaticien.

Inscription: (inscription online [www.aec-so.ch](http://www.aec-so.ch))

Société: \_\_\_\_\_

Nom, Prénom: \_\_\_\_\_

Adresse: \_\_\_\_\_ NPA, Loc.: \_\_\_\_\_

A envoyer: AEC, rte Centrale 9, 1961 Vernamiège – fax 027 203 96 31