

Zeitschrift: Tracés : bulletin technique de la Suisse romande
Herausgeber: Société suisse des ingénieurs et des architectes
Band: 131 (2005)
Heft: 14: Discours scientifique

Werbung

Nutzungsbedingungen

Die ETH-Bibliothek ist die Anbieterin der digitalisierten Zeitschriften. Sie besitzt keine Urheberrechte an den Zeitschriften und ist nicht verantwortlich für deren Inhalte. Die Rechte liegen in der Regel bei den Herausgebern beziehungsweise den externen Rechteinhabern. [Siehe Rechtliche Hinweise.](#)

Conditions d'utilisation

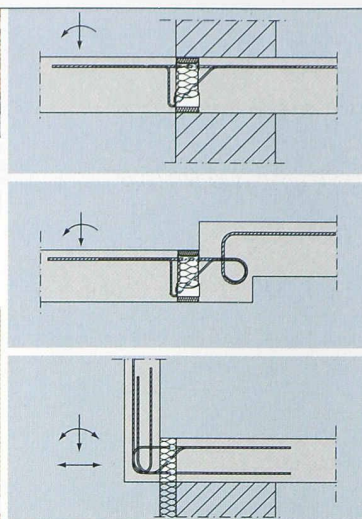
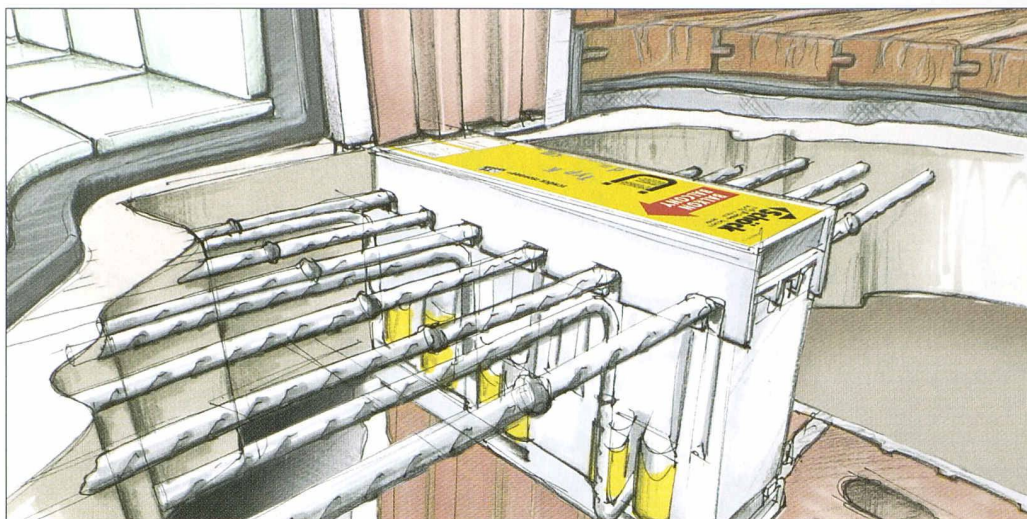
L'ETH Library est le fournisseur des revues numérisées. Elle ne détient aucun droit d'auteur sur les revues et n'est pas responsable de leur contenu. En règle générale, les droits sont détenus par les éditeurs ou les détenteurs de droits externes. [Voir Informations légales.](#)

Terms of use

The ETH Library is the provider of the digitised journals. It does not own any copyrights to the journals and is not responsible for their content. The rights usually lie with the publishers or the external rights holders. [See Legal notice.](#)

Download PDF: 08.02.2025

ETH-Bibliothek Zürich, E-Periodica, <https://www.e-periodica.ch>



SCHÖCK ISOKORB® , À PRÉSENT SELON SIA 262: L'ASSORTIMENT LE PLUS COMPLET SUR LE MARCHÉ SUISSE!

Avec notre produit de pointe parmi les raccords de balcon isolés thermiquement pour les constructions en béton, acier et bois, vous résolvez chacune de vos tâches à la perfection. Demandez le nouveau catalogue et la liste de prix en français, allemand ou italien! Vous trouverez des informations plus complètes sous www.schoeck-ebea.ch

HTE
MODUL

Schöck-ebea Bauteile AG · Neumattstrasse 30 · 5000 Aarau · Tél. 062 834 00 10 · Fax 062 834 00 11

Schöck-ebea




reddot design award
winner 2005

arbonia

LE NOUVEAU BAGNOTHERM, Redesign d'un classique.

Unique, mais maintenant cependant, avec plus d'harmonie stylistique – le nouveau **BAGNOTHERM**. De la superposition significative des tubes transversaux jusqu'à la solution d'intégration sans pareille des diaphragmes. Élégamment arrondi par un brillant programme d'accessoires. Un plus encore, la nouvelle technique de fixation spéciale. A peu près invisible, dissimulant et de manière optimale, favorable au montage.

Arbonia SA
Industriestrasse 23, CH-9320 Arbon, Téléphone 071 447 47 47
verkauf@arbonia.ch, www.arbonia.ch

Stadt Biel
Ville de Bienne  Construire à Bienne

Le Département des constructions de la Ville de Bienne est responsable de l'étude, de la réalisation et de l'entretien des bâtiments publics. En qualité de maître de l'ouvrage professionnel, il assume la direction générale pour les projets de construction les plus variés généralement confiés à des bureaux d'architecture privés. En outre, il accomplit les tâches liées à la conservation des monuments historiques.

Pour compléter notre équipe, nous souhaitons réoccuper divers postes:

Chef de projet (homme ou femme)

Nos exigences Vous avez achevé des études en architecture et acquis plusieurs années d'expérience dans la préparation et la mise en oeuvre de grands projets de construction, tant pour les nouvelles constructions, que l'assainissement et l'entretien. Vous savez rédiger, et faites preuve de motivation et d'aptitude à communiquer.

Conservateur / conservatrice des monuments historiques 50%

(taux d'occupation de 50% pouvant être combiné avec la direction de projets)

Le domaine d'activités englobe pour l'essentiel le suivi autonome de projets de construction les plus variés sur le plan de la conservation des monuments historiques ainsi que les conseils à des propriétaires fonciers, aux divers organes de l'Administration municipale et dans le cadre de demandes de permis de construire.

Nos exigences Vous avez achevé des études en architecture ou en histoire de l'architecture et de l'art, et acquis des connaissances, de l'expérience ou un perfectionnement dans le domaine de la conservation des monuments historiques.

Collaborateur spécialisé / collaboratrice spécialisée pour l'entretien des bâtiments

Nos exigences Formation achevée de dessinateur/ dessinatrice en bâtiment ou de chef de chantier avec quelques années d'expérience dans le domaine des assainissements et de l'entretien de bâtiments les plus divers, aptitude à travailler de façon autonome et à communiquer.

Vos conditions de travail En dehors du modèle d'horaire de 42 heures de travail hebdomadaire avec une semaine de vacances supplémentaire, nous vous offrons une activité variée et autonome, des prestations sociales modernes et un lieu de travail central.

Votre prochaine démarche Avons-nous su éveiller votre intérêt? Si oui, veuillez adresser votre dossier de candidature accompagné des documents usuels au Département du personnel, rue du Rüschi 14, case postale, 2501 Bienne, où vous pouvez obtenir aussi un formulaire de postulation (032 326 11 41). En outre, Jürg Saager, responsable du Département des constructions vous fournit volontiers de plus amples renseignements sur les postes à pourvoir (032 326 26 03). www.biel-bienne.ch

Biel
Bienne

5 ÉDITORIAL

Mettre en mots l'imprévu

Anna Hohler

6 DISCOURS SCIENTIFIQUE

Le paradoxe du texte scientifique

Jean-Michel Berthelot

« Il n'existe pas de texte purement référentiel »

Anne-Claude Berthoud

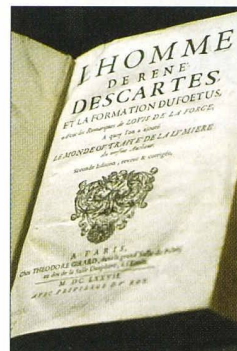
Propos recueillis par **Anna Hohler**

Un best-seller au XVI^e siècle

Steven Gheyselink

Quand la parole fait la science

Lorenza Mondada



René Descartes: « L'homme », Ed. Théodore Girard, 1677 (Collection de livres rares et précieux de la Bibliothèque centrale de l'EPFL, photo Alain Herzog)

17 NOTES DE LECTURE

18 INFORMATIONS SIA

20 CONCOURS

22 DERNIER MOT

« Pendularité académique »

à l'Université de la Suisse italienne (2^e partie)

Jacques Gubler

Pages centrales :
Les cahiers de l'ASPAN

Paraît chez le même éditeur: tec21

n° 27/28 – 5 juillet 2005 / **Neben den Schienen** / Feste Fahrbahn / Verborgene Schätze im Lötschberg-Basistunnel

n° 29/30 – 15 juillet 2005 / **Ökologische Gebäude** / Solargebäude im Test / Energienormung im EU-Takt / Wärmeverbund mit Holzschnitzelfeuerung

