

**Zeitschrift:** Tracés : bulletin technique de la Suisse romande  
**Herausgeber:** Société suisse des ingénieurs et des architectes  
**Band:** 131 (2005)  
**Heft:** 01/02: Lumière urbaine

## **Werbung**

### **Nutzungsbedingungen**

Die ETH-Bibliothek ist die Anbieterin der digitalisierten Zeitschriften. Sie besitzt keine Urheberrechte an den Zeitschriften und ist nicht verantwortlich für deren Inhalte. Die Rechte liegen in der Regel bei den Herausgebern beziehungsweise den externen Rechteinhabern. [Siehe Rechtliche Hinweise.](#)

### **Conditions d'utilisation**

L'ETH Library est le fournisseur des revues numérisées. Elle ne détient aucun droit d'auteur sur les revues et n'est pas responsable de leur contenu. En règle générale, les droits sont détenus par les éditeurs ou les détenteurs de droits externes. [Voir Informations légales.](#)

### **Terms of use**

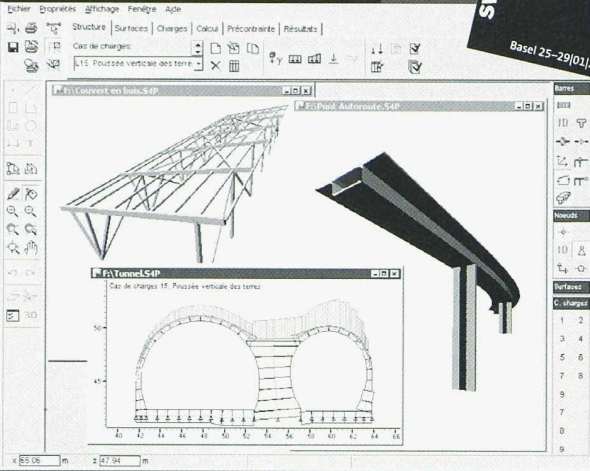
The ETH Library is the provider of the digitised journals. It does not own any copyrights to the journals and is not responsible for their content. The rights usually lie with the publishers or the external rights holders. [See Legal notice.](#)

**Download PDF:** 08.02.2025

**ETH-Bibliothek Zürich, E-Periodica, <https://www.e-periodica.ch>**

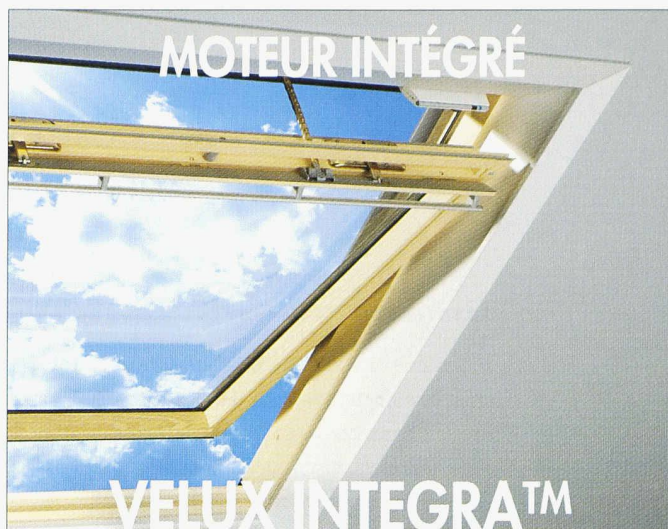
Applications pour l'ingénieur  
civil, puissantes, rapides  
et simples d'emploi

PAR EXEMPLE STATIK-5



**cubus**  
ENGINEERING SOFTWARE

CUBUS AG | EGGBÜHLSTRASSE 14 | POSTFACH 8052  
ZÜRICH | TEL 01 305 30 30  
FAX 01 305 30 35 | E-MAIL cubus@cubus.ch  
INTERNET <http://www.cubus.ch>



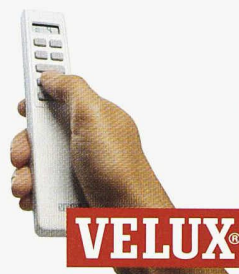
MOTEUR INTÉGRÉ

VELUX INTEGRA™

*Design inclus!*  
La seule fenêtre de toit avec moteur caché,  
totalement intégré dans la fenêtre.

Demandez la brochure  
VELUX INTEGRA™, sans  
engagement de votre part.

VELUX Suisse SA  
Industriestrasse 7  
4632 Trimbach  
Téléphone: 062 289 44 44  
[www.VELEX.ch](http://www.VELEX.ch)



DE LA LUMIÈRE DANS LA VIE

Vous construisez, rénovez...

**tébis** Le fait pour vous.



Régulation du chauffage  
selon la présence

Commande  
de store selon  
ensoleillement

Fermer la fenêtre  
de toit

Préchauffage  
bain

Commande à  
distance porte  
de garage

Varié ses  
ambiances  
lumineuses

Alarme OFF

Chambre d'enfant :  
prises de courant  
éteintes

Simulation  
de présence

Construire une maison c'est planifier l'avenir.  
C'est gagner en espace et en liberté.  
Les souhaits deviendront réalité.

[www.tebis.ch](http://www.tebis.ch)

**hager**



Hager Tehalit SA  
1052 Le Mont-sur-Lausanne Tél. 021 644 37 00  
Hager Tehalit AG  
3063 Ittigen-Bern Tél. 031 925 30 00  
8153 Rümlang Tel. 01 817 71 71  
[infoch@hager.com](mailto:infoch@hager.com)