

Zeitschrift: Tracés : bulletin technique de la Suisse romande
Herausgeber: Société suisse des ingénieurs et des architectes
Band: 133 (2007)
Heft: 01: Repenser la Suisse

Werbung

Nutzungsbedingungen

Die ETH-Bibliothek ist die Anbieterin der digitalisierten Zeitschriften. Sie besitzt keine Urheberrechte an den Zeitschriften und ist nicht verantwortlich für deren Inhalte. Die Rechte liegen in der Regel bei den Herausgebern beziehungsweise den externen Rechteinhabern. [Siehe Rechtliche Hinweise.](#)

Conditions d'utilisation

L'ETH Library est le fournisseur des revues numérisées. Elle ne détient aucun droit d'auteur sur les revues et n'est pas responsable de leur contenu. En règle générale, les droits sont détenus par les éditeurs ou les détenteurs de droits externes. [Voir Informations légales.](#)

Terms of use

The ETH Library is the provider of the digitised journals. It does not own any copyrights to the journals and is not responsible for their content. The rights usually lie with the publishers or the external rights holders. [See Legal notice.](#)

Download PDF: 02.02.2025

ETH-Bibliothek Zürich, E-Periodica, <https://www.e-periodica.ch>

encore l'objet d'explications complémentaires dans des articles à paraître dans *TRACÉS* et *TEC21*.

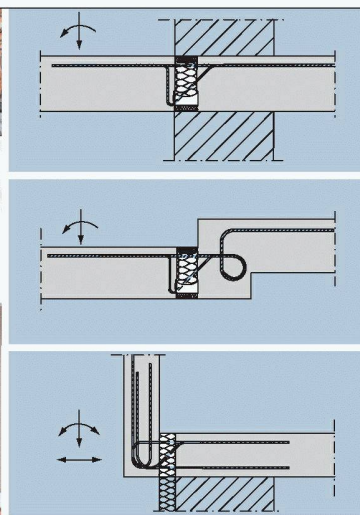
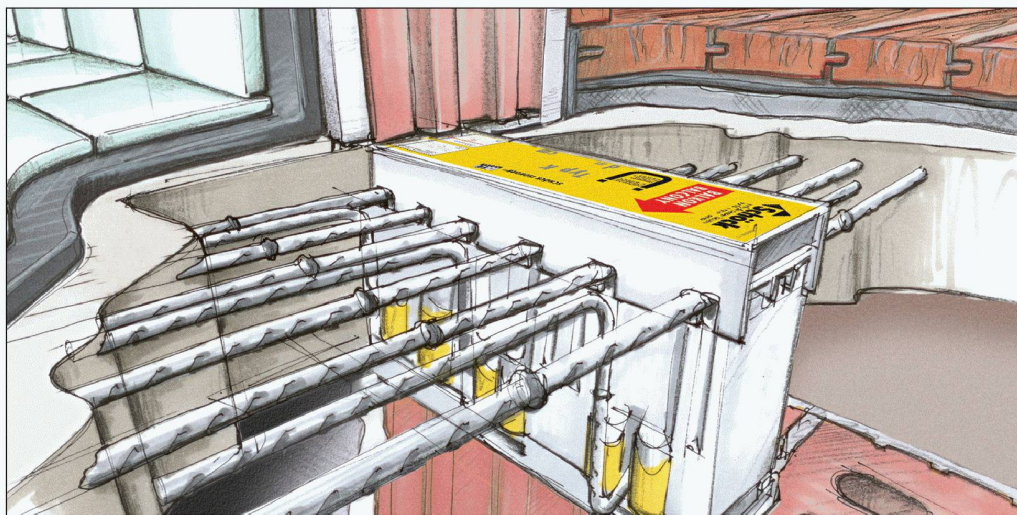
Nouveau règlement SIA 105

La Fédération suisse des architectes paysagistes (FSAP) a rejoint la **sia** comme société spécialisée en 2003, avec l'intention d'y intégrer ses règlements d'honoraires. Le nouveau « Règlement concernant les prestations et les honoraires des architectes paysagistes », SIA 105, s'inspire de son homologue SIA 102 concernant les architectes. Il renforce l'offre de la **sia** en matière de règlements professionnels et concrétise la volonté de collaboration entre la nou-

velle société spécialisée et la **sia**. Après le rejet – à quelques voix près – d'une première mouture par l'assemblée des délégués 2004, le projet initial a été remanié en collaboration avec des experts de la Commission des règlements et du groupe professionnel « Architecture ». A l'issue de la procédure de consultation et munie du feu vert de la CNR et de la direction, la nouvelle version du RPH 105 a ainsi obtenu l'aval de l'assemblée des délégués. Selon Daniel Kündig, en reconnaissant ainsi le RPH 105, la **sia** a une nouvelle fois confirmé son approche intégrée et globale de la conception et de l'aménagement du cadre naturel et bâti en Suisse.

Projets primordiaux de la SIA

En plus de la distinction « Umsicht/Regards/Sguardi » (voir p. 39), Daniel Kündig a souligné l'importance d'un second projet important lancé par la **sia** : la Fondation pour la recherche sur les concours d'étude. Chapeautés par la **sia**, les travaux pour la création de la Fondation vont bon train, avec la participation des institutions suivantes à titre de membres fondateurs : l'EPFZ, l'EPFL, la Principauté du Lichtenstein, la Ville de Zurich, le Canton de Bâle-Ville et la SEATU. L'initiative de la **sia** bénéficie en outre du soutien et de promesses de collaboration des Offices fédéraux de la culture (OFC), et des



SCHÖCK ISOKORB®, À PRÉSENT SELON SIA 262: L'ASSORTIMENT LE PLUS COMPLET SUR LE MARCHÉ SUISSE!

Avec notre produit de pointe parmi les raccords de balcon isolés thermiquement pour les constructions en béton, acier et bois, vous résolvez chacune de vos tâches à la perfection. Demandez le nouveau catalogue et la liste de prix en français, allemand ou italien! Vous trouverez des informations plus complètes sous www.schoeck-ebca.ch

Schöck-ebca Bauteile AG · Neumattstrasse 30 · 5000 Aarau · Tél. 062 834 00 10 · Fax 062 834 00 11

HTE
MODUL

Schöck-ebca