

Zeitschrift: Tracés : bulletin technique de la Suisse romande
Herausgeber: Société suisse des ingénieurs et des architectes
Band: 135 (2009)
Heft: 06: Mouvant/inerte

Werbung

Nutzungsbedingungen

Die ETH-Bibliothek ist die Anbieterin der digitalisierten Zeitschriften. Sie besitzt keine Urheberrechte an den Zeitschriften und ist nicht verantwortlich für deren Inhalte. Die Rechte liegen in der Regel bei den Herausgebern beziehungsweise den externen Rechteinhabern. [Siehe Rechtliche Hinweise.](#)

Conditions d'utilisation

L'ETH Library est le fournisseur des revues numérisées. Elle ne détient aucun droit d'auteur sur les revues et n'est pas responsable de leur contenu. En règle générale, les droits sont détenus par les éditeurs ou les détenteurs de droits externes. [Voir Informations légales.](#)

Terms of use

The ETH Library is the provider of the digitised journals. It does not own any copyrights to the journals and is not responsible for their content. The rights usually lie with the publishers or the external rights holders. [See Legal notice.](#)

Download PDF: 02.02.2025

ETH-Bibliothek Zürich, E-Periodica, <https://www.e-periodica.ch>

bauart

Bauart Architectes et Urbanistes SA est un bureau d'architecture intégrant l'innovation et la durabilité à ses projets et réalisations. Afin de renforcer notre équipe, nous recherchons pour notre bureau de Neuchâtel :

Architecte EPF ou HES

- Min. 5 années d'expérience
- Expérience en projet et planification d'exécution
- Maîtrise des outils informatiques

Dessinateur (-trice) en bâtiment

- Min. 5 années d'expérience
- Expérience en planification d'exécution
- Maîtrise des outils informatiques

Entrée en service : de suite ou à convenir

Les dossiers complets sont à envoyer à :
Bauart Architectes et Urbanistes SA, à l'att. de M. E. Rey
Crêt-Taconnet 17, 2002 Neuchâtel

www.bauart.ch

Atelier für Architektur und Städtebau sucht initia- und kreative-n, diplomierte-n

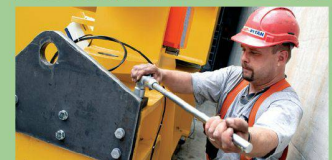
AUSFÜHRUNGSARCHITEKT-IN-EN und eine-n HOCHBAUZEICHNER-IN

Profil: Erfahrung in Ausführungsplanung | für Projektentwicklung (Wohnbau und öffentliche Bauten) | CAD (AutoCAD) | MS Office | Bildbearbeitung | CH-Deutsch obligatorisch | mit Französischkenntnissen |

Wir freuen uns auf Ihre Bewerbung und Ihr Portfolio.

LUSCHER ARCHITECTES SA
www.luscher-architectes.ch

Boulevard de Grancy 37
1006 Lausanne



Nous construisons sur votre avenir.

MARTI-DYTAN AG

www.marti-dytan.ch

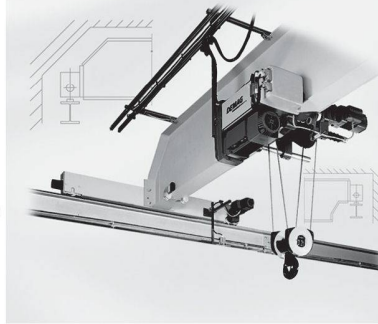
BURRI SA Suisse Romande Engins de levage

Nos produits

- Ponts roulants monopoutres et bipoutres
- Portiques et grues vélocipèdes
- Ponts roulants légers (KBK)
- Palans à câble et à chaîne
- Commandes radio
- Plates-formes élévatrices HYMO
- Motoréducteurs



Ponts roulants standard – Demag
La référence pour plus
de puissance et de fiabilité



Nos prestations de service

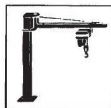
- Réparation et entretien des engins de levage
- Révision générale
- Pièces de rechange
- Modernisation des ponts roulants

Demag – des idées porteuses.

W. Burri SA
Ch. de la Meunière 12
1008 Prilly
Téléphone 021 624 45 33 www.burrisa.ch
Fax 021 624 18 69 burrisa@vtxnet.ch

Représentant de:

DEMAG
Cranes & Components



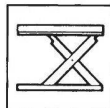
Potences



Systèmes de voies



Engins de préhension



Plates-formes élévatrices



Service

SAV et Service clients

«MARTI-DYTAN est toujours là quand nous avons besoin d'aide.»