

Objektyp: **Advertising**

Zeitschrift: **Tracés : bulletin technique de la Suisse romande**

Band (Jahr): **138 (2012)**

Heft 21: **Critique du développement durable**

PDF erstellt am: **22.07.2024**

Nutzungsbedingungen

Die ETH-Bibliothek ist Anbieterin der digitalisierten Zeitschriften. Sie besitzt keine Urheberrechte an den Inhalten der Zeitschriften. Die Rechte liegen in der Regel bei den Herausgebern. Die auf der Plattform e-periodica veröffentlichten Dokumente stehen für nicht-kommerzielle Zwecke in Lehre und Forschung sowie für die private Nutzung frei zur Verfügung. Einzelne Dateien oder Ausdrucke aus diesem Angebot können zusammen mit diesen Nutzungsbedingungen und den korrekten Herkunftsbezeichnungen weitergegeben werden. Das Veröffentlichen von Bildern in Print- und Online-Publikationen ist nur mit vorheriger Genehmigung der Rechteinhaber erlaubt. Die systematische Speicherung von Teilen des elektronischen Angebots auf anderen Servern bedarf ebenfalls des schriftlichen Einverständnisses der Rechteinhaber.

Haftungsausschluss

Alle Angaben erfolgen ohne Gewähr für Vollständigkeit oder Richtigkeit. Es wird keine Haftung übernommen für Schäden durch die Verwendung von Informationen aus diesem Online-Angebot oder durch das Fehlen von Informationen. Dies gilt auch für Inhalte Dritter, die über dieses Angebot zugänglich sind.

mazout

Chauffage

refroidissement

air

Ventilation

climatisation

bois

géothermie

Sanitaire

eau

gaz

solaire

Un seul partenaire

Depuis 1853, nous concevons et réalisons des systèmes thermiques et des réseaux d'eau dans les bâtiments répondant à toutes les attentes.

De la villa à l'immeuble en passant par les commerces et les industries, notre équipe relève tous les défis. Actifs sur la partie Vaudoise de l'arc lémanique, nous vous conseillons et vous assistons très volontiers.

Nous gérons tous les types d'énergies quel que soit le projet. Chez **Von Auw SA**, vous trouverez 75 professionnels attentifs à vos besoins de chaud, de froid ou d'installations sanitaires.

von auw SA

bureau technique • installations • entretien

1028 PRÉVERENGES • Route de Genève 3 •
Tél. 021 804 83 00 • Fax 021 804 83 01 • www.vonauw.ch



ALUMINIUM SHAPED BY GUTMANN

GUTMANN F50+/F60+ Passiv

Façade maison passive
conformément à la directive IFT WA-15/2



$U_{CW \text{ triple}}^1$  $\leq 0,7$

¹ Up Valeur: -0,25 W/m²K; Ug Valeur: 0,7 W/m²K; Dimension des éléments: 1200 x 3500 mm

GUTMANN S70+HW

Examen préalable du système fenêtres Module Minergie®

Fenêtre Premium de la série 70 mm avec
valeur de pointe de $U_f = 1,4$ W/m²K



U_f  1,4
 $U_{W \text{ double}}^1$  1,3
 $U_{W \text{ triple}}^2$  0,98

¹ Pst-Valeur: Thermix TX.N 0,045 W/mK; Ug Valeur: 1,0 W/m²K; Dimension des éléments: 1230 x 1480 mm
² Pst-Valeur: Thermix TX.N 0,042 W/mK; Ug Valeur: 0,6 W/m²K; Dimension des éléments: 1230 x 1480 mm



metallica 

Votre distributeur officiel pour la Suisse romande et le Tessin

Metallica Sàrl

Route de Marcolet 37
Case postale 1120 - 1001 Lausanne
Tél. +41 21 631 23 00 | Fax +41 21 631 23 09
www.metallica.ch

DES MURS QUI PRÉSERVENT LE CALME



Avec leur densité brute élevée, les briques silico-calcaires amortissent le bruit, même en minces parois et présentent un bilan écologique optimal. Les briques silico-calcaires destinées aux parois intérieures et extérieures sont contrôlées du point de vue de leur qualité d'isolation phonique et sont éprouvées depuis des décennies.

Commandez votre documentation KSV sous www.silico-calcaires.ch

Association suisse des producteurs de briques silico-calcaires, case postale 432, 3250 Lyss
Tél. 032 387 92 00, fax 032 387 92 01, info@kalksandstein.ch, www.silico-calcaires.ch

K.S.V
ASSOCIATION SUISSE DES PRODUCTEURS
DE BRIQUES SILICO-CALCAIRES

LS Lenzlinger
Faux-planchers
techniques

progrès, performance, passion - depuis 150 ans.



Nouveau - Faux-plancher intégrant partie active chaud/froid

Lenzlinger Fils SA | Rte d'Aire-la-Ville 12 | 1233 Bernex | www.lenzlinger.ch

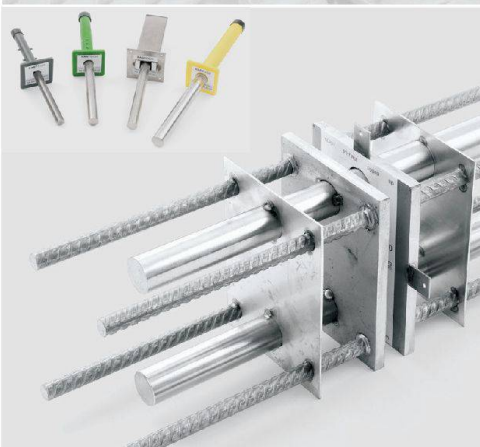
BASYS

Notre savoir-faire à votre service

BASYDOR

Goujon d'efforts tranchants

- avec le nouveau système LDS Load Distribution System
- introduction optimale des charges dans le béton



Bau Systeme

 SWISS
Quality

Sûr est sûr, pour que tout va!

www.basys.ch

BASYS AG | Filiale Suisse Romande | Tél. 026 470 09 21

ISO 9001: 2000
BUREAU VERITAS
Certification