

Zeitschrift: Tracés : bulletin technique de la Suisse romande
Herausgeber: Société suisse des ingénieurs et des architectes
Band: 141 (2015)
Heft: 21: Murs de soutènement

Artikel: La menace des murs de soutènement en L
Autor: Opan, Erdjan / Ryser, Roman / Mayoraz, Frédéric
DOI: <https://doi.org/10.5169/seals-595616>

Nutzungsbedingungen

Die ETH-Bibliothek ist die Anbieterin der digitalisierten Zeitschriften. Sie besitzt keine Urheberrechte an den Zeitschriften und ist nicht verantwortlich für deren Inhalte. Die Rechte liegen in der Regel bei den Herausgebern beziehungsweise den externen Rechteinhabern. [Siehe Rechtliche Hinweise.](#)

Conditions d'utilisation

L'ETH Library est le fournisseur des revues numérisées. Elle ne détient aucun droit d'auteur sur les revues et n'est pas responsable de leur contenu. En règle générale, les droits sont détenus par les éditeurs ou les détenteurs de droits externes. [Voir Informations légales.](#)

Terms of use

The ETH Library is the provider of the digitised journals. It does not own any copyrights to the journals and is not responsible for their content. The rights usually lie with the publishers or the external rights holders. [See Legal notice.](#)

Download PDF: 02.02.2025

ETH-Bibliothek Zürich, E-Periodica, <https://www.e-periodica.ch>

LA MENACE DES MURS DE SOUTÈNEMENT EN L

Les inspections visuelles étant insuffisantes pour évaluer l'état réel des murs en L, l'OFROU leur a consacré une étude pilote.

Erdjan Opan, Roman Ryser, Frédéric Mayoraz et Yann Smith

L'évaluation de l'état d'un mur de soutènement en béton armé à semelles (appelé mur en L) est délicate, car l'inspection visuelle principale, à réaliser tous les cinq ans selon la directive OFROU 12002 *Surveillance et entretien des ouvrages d'art des routes nationales*, ne renseigne pas complètement sur le véritable état de l'ouvrage.

Afin de connaître l'état réel de certains murs sur les A5, A9 et A16, d'importants travaux d'investigations destructifs (carottages, puits amont avec dégagement d'armature, hydrodémolition, etc.) ont été menés sur une cinquantaine de murs entre 2007 et 2012. Ces investigations ont confirmé le danger de ruine soudaine des murs en L en raison des pertes de section par corrosion de l'armature principale, pertes concentrées au droit de la reprise de bétonnage parement-semelle (**fig. 2**). A noter qu'aucun signe de corrosion (trace de rouille, éclatement du béton) sur le parement côté terre n'a été constaté et seule la mise à nu des armatures par piquage ou hydrodémolition a permis de mettre en évidence les pertes de section. Les résultats obtenus ont également montré que la corrosion peut être présente sans chlorures. Dès lors, tous les murs de ce type, présentant un mauvais béton d'enrobage en pied, peuvent être victime d'une corrosion ponctuelle de l'armature principale au droit de la reprise de bétonnage parement-semelle, ce qui réduit fortement leur sécurité structurale.

Pertes de section dans une zone très critique

Tous les dégâts mis en évidence par des investigations destructives (en particulier la corrosion avec perte de

section des armatures) se situent dans des zones où le béton d'enrobage présente des défauts locaux tels que nids de graviers ou porosité très élevée, qui se combinent parfois avec un enrobage insuffisant au joint semelle-parement (**voir encadré ci-contre**). Dans un mur en L, celui-ci est un élément critique dans lequel se superposent des difficultés d'exécution (ségrégation du béton, vibration insuffisante, perte de laitances en fond de coffrage) et des exigences statiques élevées, puisque cette zone est la plus sollicitée d'une structure qui fonctionne de façon isostatique. De plus, la présence de nombreux joints de dilatation ne permet pas d'assurer, en cas de perte de résistance de l'armature principale, une redistribution des efforts menant à des déplacements importants qui révéleraient le comportement anormal du mur.

De manière générale, le front de carbonatation n'est pas profond dans cette zone critique et aucune substance favorisant la corrosion n'y a été trouvée ni dans le béton, ni dans le sol. La corrosion est uniquement due à un béton poreux et éventuellement à une épaisseur d'enrobage trop faible des barres. Des dégâts liés à un enrobage insuffisant ont aussi été constatés sur la semelle de certains ouvrages.

Des statistiques ont été établies à partir de neuf campagnes d'investigations réalisées entre 2007 et 2012 (A5, A9, A16 et H10-NE) au cours desquelles un total de 1281 barres d'armature réparties sur 259 panneaux de 56 murs ont été investiguées. Les statistiques intègrent les éléments suivants :

- pourcentage de perte de section,
- état du béton,

TYPE DE RUPTURE DES OUVRAGES DE SOUTÈNEMENT NON ANCRÉS

Selon les conclusions du rapport « Gefährdung von Winkestützmauern durch Korrosion, Untersuchung des Bruchverhaltens », le mécanisme de rupture étudié en cas de perte de section de l'armature principale est de type non ductile. Cela vaut également pour les murs ayant une armature relativement ductile (par exemple Acier I ou Acier IIb). Les murs ayant une armature moins ductile (en particulier Acier IIIb et S 500b) sont encore plus critiques.

Des déplacements mesurables apparaissent seulement à partir du moment où les pertes de section sont si importantes que le degré de conformité « η » selon la norme SIA 269 *Maintenance des structures porteuses* est largement en-dessous de l'unité.

Du fait que le déplacement horizontal maximal de la tête de mur avant rupture est faible (de l'ordre de 0,1 à 0,2% de la hauteur du mur), un suivi géométrique périodique du déplacement de la tête de mur ne permet vraisemblablement pas de détecter avec suffisamment de fiabilité un état critique du mur. De même, un système de mesures avec des appareils sensibles (tel que clinomètre) ne permet un contrôle fiable que dans de rares cas.

Bien que des murs ne présentent aucun déplacement en tête, ils peuvent avoir de telles pertes de section qu'un cas de charge accidentel (par exemple poussée hydrostatique due à un dysfonctionnement du drainage) peut induire un effondrement quasi soudain de l'ouvrage.

D'éventuelles réserves de sécurité en raison de l'utilisation d'anciennes normes ou d'un surdimensionnement induisent uniquement un report dans le temps du risque de rupture et non une possible modification du mode de rupture (le mode de rupture reste non ductile).

Une liaison entre panneaux (goujons ou joint à enture simple ou double) amène à priori à un report dans le temps de la rupture, cependant cela induit probablement une rupture non pas d'un panneau mais de plusieurs.

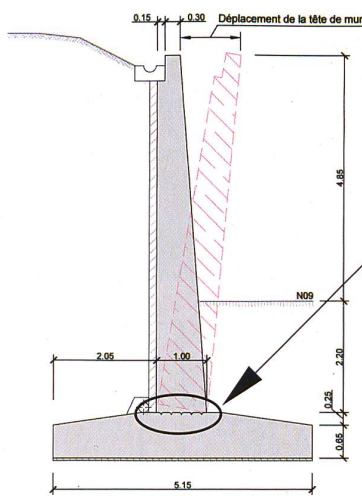
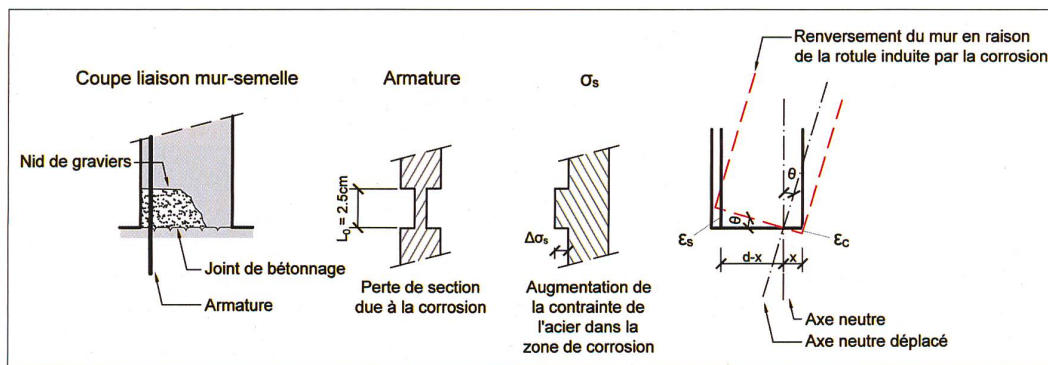
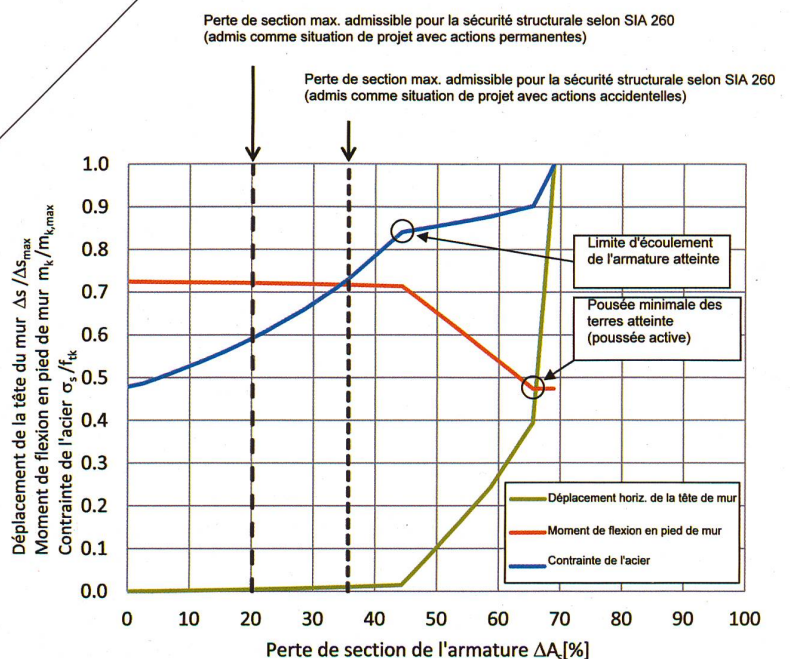
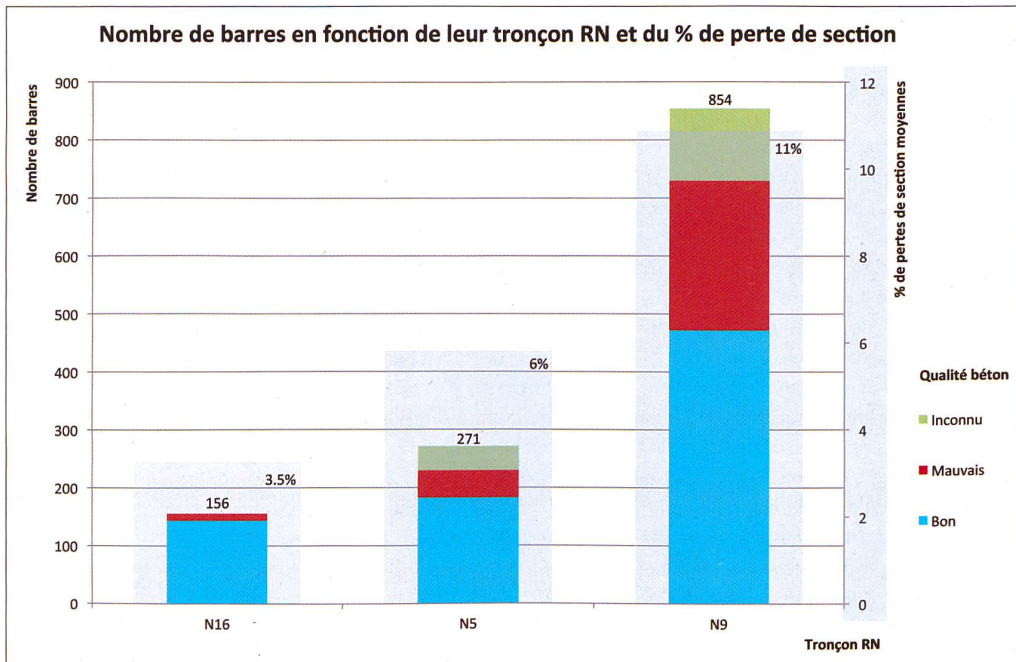


Figure 1 : coupe et modèle de déformation





- 1 Synthèse des statistiques liées à la corrosion des armatures
- 2 Armature principale avec perte de section, localisation de l'armature principale d'un mur en L
- 3 Carottages $\varnothing 300$ mm depuis l'aval de l'ouvrage avec pré-fouille
- 4 Puits amont avec dégagement d'armature
- 5 Hydrodémolition depuis l'aval de l'ouvrage avec pré-fouille

- forme de la perte de section,
- année de construction,
- position de l'investigation,
- présence de chlorures,
- enrobage des barres,
- position du mur par rapport à l'autoroute ou autre (amont / aval),
- localisation du mur,
- présence d'une cravate.

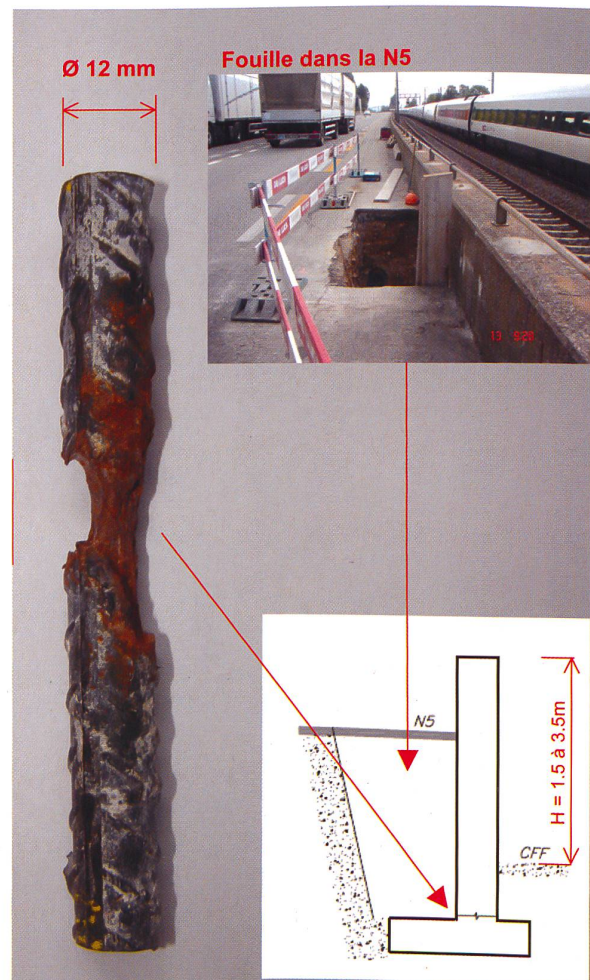
La carbonatation, qui n'est en général pas critique, et l'état du drainage, qui ne fonctionne plus correctement (détérioré ou bouché) dans la plupart des cas, n'ont en revanche pas été analysés.

Selon la statistique, 24% des barres investiguées présentent de la corrosion avec pertes de section. La perte de section moyenne des barres corrodées est de 37%, celle de toutes les barres étant de 9% (fig. 1).

Etude pilote sur les murs en L

Pour répondre à la problématique des murs en L, l'Office fédéral des routes (OFROU) a défini, en collaboration avec le groupe de travail recherche en matière de ponts (AGB), une série d'objectifs d'étude pour mieux cerner le processus de détérioration des murs de soutènement béton armé en L et mieux comprendre leurs comportements à la rupture. Parallèlement, afin d'évaluer l'état global des ouvrages, des recherches ont été faites pour développer des méthodes d'investigations alternatives aux méthodes ponctuelles et destructives (voir encadré 1) qui soient peu ou pas destructives, rapides, uniformes et peu coûteuses.

Ces objectifs ont fait l'objet d'une étude pilote menée entre 2012 et 2014, dont les principales conclusions sont :



INVESTIGATIONS SUR LES MURS DE SOUTÈNEMENT

Les investigations doivent impérativement accéder aux armatures principales situées à la reprise de bétonnage mur-semelles, faute de quoi elles sont inutiles, voire trompeuses. Selon les expériences réalisées, la densité (type et nombre) d'investigation à réaliser sur un ouvrage doit être définie en tenant compte des conséquences de la ruine d'un mur : plus ces conséquences sont importantes, plus la densité d'investigation sera élevée.

Les méthodes d'investigations destructives suivantes ont été appliquées :

- Carottages Ø 300 mm depuis l'aval de l'ouvrage avec pré-fouille (fig. 1)
- Puits amont avec dégagement d'armature (fig. 2)
- Hydrodémolition depuis l'aval de l'ouvrage avec pré-fouille (fig. 3)

Si ces investigations permettent d'accéder aux armatures principales au joint parement-semelle,

elles sont difficiles à mettre en œuvre et onéreuses. En parallèle, les connexions par goujon entre panneaux de murs ont été investigués pour confirmer leur type et leur état. Finalement, au droit du joint parement-semelle, divers essais de laboratoire ont été réalisés (teneur en chlorures, enrobage des barres, profondeur de carbonatation du béton).

Le coût total de 2,5 million de francs donne une idée de l'ampleur des investigations menées sur les 36 murs en 2010 (env. 500 francs par mètre linéaire de mur). Il est important d'insister sur la qualité de la traçabilité et de la documentation liées à ces investigations. De nombreux formulaires ont été créés pour l'occasion.

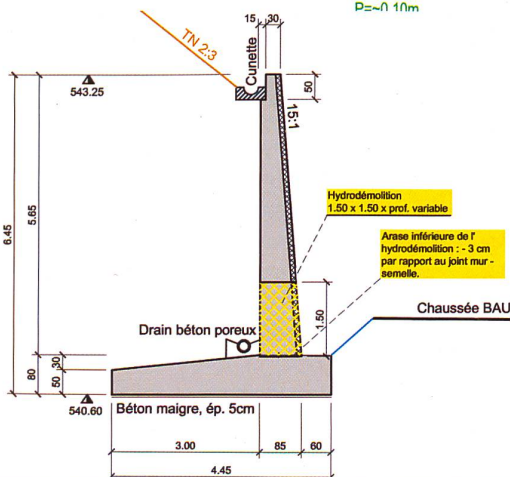
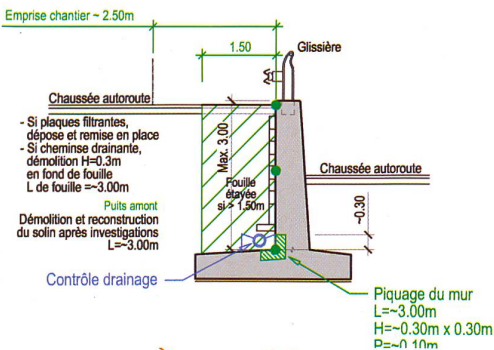
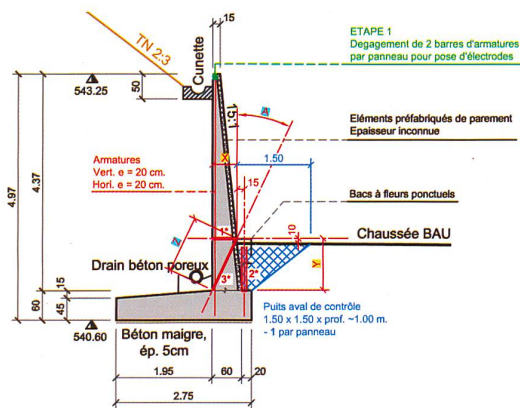
Sur la base des investigations menées en 2010 pour des travaux anticipés 2010-2011 des ouvrages de type murs-semelles sur l'A9, une

méthodologie a été appliquée par la filiale de l'OFROU d'Estavayer pour définir si un ouvrage devait faire l'objet de travaux de renforcement en mesures anticipées ou non.

Deux critères discriminants (Le non-respect d'un seul de ces critères implique de renforcer le mur) ont été retenus :

- La perte de section des armatures principales au droit du joint semelle-parement est-elle supérieure à 15% ?
- Le degré de conformité « n » de la résistance interne initiale (sans dégâts) est-il inférieur à 0,8 ?

28 des 36 murs analysés nécessitaient un renforcement en mesures anticipées.





6 Renforcement de murs sur l'A9
(photo Groupe Zuttion)
(Sauf mention, tous les documents
illustrant cet article ont été fournis par
les auteurs.)

- La corrosion constatée à la reprise de bétonnage à l'angle parement-semelle est due à un enrobage des barres par un béton poreux (nid de gravier) qui n'assure pas une protection alcaline des barres. Dès lors, une corrosion électrochimique par macroélément se met en place. Elle est localisée au droit de la reprise de bétonnage parement-semelle. Il est important de noter que ni les chlorures, ni la carbonatation du béton, ni la chimie du sol ne sont la cause initiale de cette corrosion. Selon le type de corrosion, sa vitesse de propagation dépend de beaucoup de variables locales. Avant d'aller plus loin, il a été jugé prioritaire de définir une méthode d'évaluation fiable et représentative de l'état réel des ouvrages avant de poursuivre les recherches sur la vitesse de corrosion.
- Une analyse exhaustive, à échelle réelle sur un ouvrage test, des méthodes peu destructives disponibles sur le marché a été effectuée. Le résultat de cette analyse a mis en évidence une seule méthode prometteuse: les mesures de potentiel ponctuelles associées aux mesures par impulsion galvanostatique. Cependant, cette méthode, appliquée sur trois ouvrages tests de l'A9 en 2013 ne s'est pas révélée concluante: elle n'est actuellement pas suffisamment fiable pour déterminer la présence de corrosion et, de plus, ne permet pas de déterminer les pertes absolues de section d'armature.

- La rupture des ouvrages de soutènement soumis à une dégradation par perte de section de l'armature est à considérer comme non ductile (plastification de l'armature sur une zone très localisée due à une perte ponctuelle de section et système isostatique ne permettant pas de redistribuer les efforts). Les ouvrages avec des contreforts sont, à ce stade de connaissance, à considérer de façon analogue à des murs sans contreforts.

L'objectif de trouver un moyen d'investigation peu destructif et moins ponctuel n'ayant pas pu être atteint, le relevé de l'état doit être poursuivi avec des méthodes d'investigations ponctuelles et invasives qui respectent la directive OFROU 12002 *Surveillance et entretien des ouvrages d'art des routes nationales*.

Erdjan Opan, ing civil dipl EPFZ, maîtrise en génie urbain EPFL, chef de projet et directeur, GUMA – OPAN concept SA.

Roman Ryser, ingénieur civil HES, chef de projet adjoint, GUMA – OPAN concept SA.

Frédéric Mayoraz, ing civil dipl EPFL, dr es sc, tech. chef de projet, GUMA - De Cérenville Géotechnique SA.

Yann Smith, ingénieur civil EPFZ, postgrade en géologie appliquée EPFL, ingénieur projet, GUMA - OPAN concept SA.