

Zeitschrift: Tracés : bulletin technique de la Suisse romande
Herausgeber: Société suisse des ingénieurs et des architectes
Band: 143 (2017)
Heft: 7: Réflexion du pont d'Aigremont

Rubrik: Actualités

Nutzungsbedingungen

Die ETH-Bibliothek ist die Anbieterin der digitalisierten Zeitschriften. Sie besitzt keine Urheberrechte an den Zeitschriften und ist nicht verantwortlich für deren Inhalte. Die Rechte liegen in der Regel bei den Herausgebern beziehungsweise den externen Rechteinhabern. [Siehe Rechtliche Hinweise.](#)

Conditions d'utilisation

L'ETH Library est le fournisseur des revues numérisées. Elle ne détient aucun droit d'auteur sur les revues et n'est pas responsable de leur contenu. En règle générale, les droits sont détenus par les éditeurs ou les détenteurs de droits externes. [Voir Informations légales.](#)

Terms of use

The ETH Library is the provider of the digitised journals. It does not own any copyrights to the journals and is not responsible for their content. The rights usually lie with the publishers or the external rights holders. [See Legal notice.](#)

Download PDF: 08.02.2025

ETH-Bibliothek Zürich, E-Periodica, <https://www.e-periodica.ch>

Solar Decathlon 2017

Une équipe romande en partance pour Denver

En octobre 2017, une équipe d'une cinquantaine d'étudiants de quatre écoles romandes (Ecole polytechnique fédérale de Lausanne, Haute école d'ingénierie et d'architecture de Fribourg, Haute école d'art et de design de Genève et Université de Fribourg) participera au Solar Decathlon 2017, une compétition universitaire mondiale de construction durable, organisée par le Département américain de l'énergie.

Le Solar Decathlon est un concours inter-universitaire lancé en 2002 aux Etats-Unis. Il consiste à concevoir et construire en 18 mois une habitation uniquement alimentée par de l'énergie solaire. Depuis 2015, une équipe suisse se prépare à l'édition 2017, qui aura lieu du 5 au 15 octobre prochains, à Denver, Colorado (Etats-Unis). Alors que ce concours se base au départ sur des scénarios d'habitation traditionnels, soit la maison unifamiliale avec voiture, pour proposer des solutions au niveau énergétique et environnemental, l'équipe suisse développe une maison de quartier initiatrice de changements et intégrable dans différents milieux urbains.

Une maison, sept thématiques

Nommé NeighborHub – que l'on peut traduire par cœur du voisinage – cet espace a pour but de faire converger les habitants d'un quartier et d'imaginer avec eux des solutions pour consommer moins et mieux. Sept thématiques sont abordées: l'énergie, la mobilité, les matériaux, la biodiversité, la nourriture, la gestion des déchets et la gestion de l'eau. Les habitants pourront bénéficier de conseils, d'activités interactives et de conférences autour de ces thématiques. Le bâtiment est d'ailleurs conçu architecturalement parlant pour pouvoir s'adapter à tous ces moments de partage avec un grand espace multifonctionnel.

Façades solaires

L'intérieur du NeighborHub est composé d'une zone tempérée, au centre de laquelle se trouve un espace chauffé. Ces deux parties sont divisées en quatre modules: un local technique, une cuisine, une salle de bain avec une toilette sèche séparée et un espace privatif avec chambre à coucher. Conformément aux exigences de la compétition Solar Decathlon, des panneaux photovoltaïques sont installés à l'extérieur



1 Visualisation du projet
2 L'équipe du Swiss Living Challenge
(© Swiss Living Challenge)

du NeighborHub pour lui fournir toute son énergie. Cependant, ces panneaux ne sont pas fixés sur le toit comme il est commun de le faire: ce sont les façades et les portes qui servent de support aux panneaux solaires et thermiques. Ces surfaces sont recouvertes de cellules photovoltaïques ainsi que de panneaux en polycarbonate opaque et en acrylique transparent. La maison dispose aussi de serres verticales et d'un système aquaponique qui permet de cultiver fruits et légumes au-dessus d'un bassin de poissons.

Traitement des eaux

La toiture est, quant à elle, en partie végétalisée. Son centre a pour fonction de récolter les eaux de pluie. Les eaux du NeighborHub sont séparées en plusieurs catégories. L'eau de pluie récoltée par le toit est utilisée pour certains appareils ménagers, sa faible teneur en minéraux limitant leur entartrage. L'eau usée provenant de ces appareils ménagers, de la douche et des évier, appelée eau grise, est traitée par un processus de phyto-épuration. Les eaux

noires, provenant des toilettes classiques, n'existent pas dans le NeighborHub, car le bâtiment est équipé de toilettes sèches. Le compost ainsi récolté permettra d'alimenter les cultures autour du NeighborHub et sur son toit.

Une maison en vadrouille

Le caractère international de la compétition Solar Decathlon soumet le projet à un compte à rebours très serré: une fois la maison construite, elle sera, dès le 11 juin, désassemblée puis traversera l'océan Atlantique en bateau pour atteindre les lieux de la compétition. Cet aspect logistique capital ayant été pris en compte depuis le début du projet, le NeighborHub est constitué de modules calibrés à la taille des containers dans lesquels il sera embarqué.

Réd.

PORTES-OUVERTES

Les portes du NeighborHub seront ouvertes au public le 10 juin 2017. Plus d'informations ici: www.swiss-living-challenge.ch/fr/events

L'Utopie au quotidien

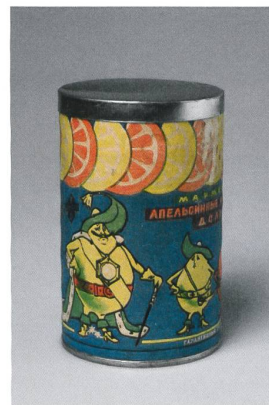
La vie ordinaire en URSS: une exposition et un catalogue

Dans la société du spectacle, les musées se sont taillé une place de choix. Ils l'ont obtenue bien souvent par le biais d'un double mouvement. Le premier consiste à s'appuyer sur de grands groupes industriels et commerciaux via leurs fondations d'entreprises. Il procure moyens et visibilité. Le second se caractérise par le brouillage systématique entre objets exposés et marchandises, images artistiques et images publicitaires. La marchandisation de toute chose a envahi le musée, et le musée en a tiré des leçons utiles pour se profiler dans le monde de la marchandise. Le chef-d'œuvre absolu du genre pourrait bien avoir été le pas de deux effectué par ce producteur inspiré de meubles qui a su s'appuyer sur un design museum pour affirmer un show room qui se lit comme un musée, réalisant au final une véritable œuvre d'art totale et de nature fondamentalement publicitaire.

Ces circonstances commandent à l'observateur de développer des talents critiques dignes de ceux des lecteurs de la mal nommée Pravda¹. Ces derniers avaient en effet secrété une méthode de lecture consistant à analyser, non pas ce dont l'article parlait, mais au contraire les sujets qu'il esquivaient ou ignorait. En matière de musées, on pourrait par analogie questionner le champ suisse romand.

A Neuchâtel, on ne construit pas de musée. Par conséquent, on n'a pas d'oppositions, pas de propagande, pas d'espairs, déçus le plus souvent. Les musées neuchâtelois travaillent et travaillent bien, c'est remarquable. Les contenus sont au rendez-vous et pas seulement au Musée d'ethnographie, qui un temps captait toutes les attentions.

La Chaux-de-Fonds se situe dans le canton de Neuchâtel et son musée des Beaux-Arts mérite le détour et pas qu'une seule fois. On y a vu en 2014-15 une excellente exposition Blaise Cendrars. Il s'est lancé en 2017, en collaboration avec une équipe de l'Université de Genève, emmenée par Jean-Philippe Jaccard, directeur de l'Unité de russe, et en se fondant sur une recherche financée par le FNS, sur le terrain délicat de la sémantique des objets, des images



(Photos P. Bohrer / MBA)

et de leur usage dans l'URSS d'après la Seconde Guerre mondiale.

Les objets de l'exposition, disposés par thèmes selon une scénographie sobre, belle et efficace, reflètent et diffractent bien entendu les questions évoquées en premier lieu ci-dessus. Ils offrent une vision à la fois déformée et différée de l'évolution du design dans le monde capitaliste, celui du règne généralisé de la marchandise. L'ouvrage *Cold War Confrontations*² avait, il y a dix ans, posé les termes et les étapes de ces mécanismes. Les pavillons américains des expositions universelles, la conquête de l'espace – espace précisément de l'avance soviétique sur sa grande rivale –, façonnent les formes et déterminent les choix. Mais derrière ces images, somme toute banales ou innocentes, se cache une tragédie. Elle est faite d'incompréhension insurmontable, de dépit et de souffrances. Il faut lire pour s'en faire une idée *La fin de l'homme rouge*³. Cette chronique intimiste rapporte comment les hommes et les femmes qui ont porté la Seconde Guerre mondiale, puis la guerre

froide au nom de valeurs qu'ils avaient le plus souvent profondément intégrées et valorisées au moyen d'une vie sociale, littéraire et poétique d'une intensité et d'une richesse inouïe, se sont retrouvés désarmés et désarçonnés face au tsunami des marchandises occidentales. Le déferlement massif et payant de ces objets qui avaient été désirés comme l'eau vive était en fait l'avant-garde de la finance internationale accaparant le pays avec l'aide des voyous convertis du jour au lendemain à l'univers de la libre entreprise et des coups de mains.

Le catalogue d'exposition, très richement illustré, a été édité avec grand soin par les éditions Noir sur Blanc.

Pierre Frey

L'UTOPIE AU QUOTIDIEN. OBJETS SOVIÉTIQUES 1953-1991

A voir jusqu'au 30 avril.
Musée des beaux-arts de La Chaux-de-Fonds
www.mbac.ch

L'UTOPIE AU QUOTIDIEN. LA VIE ORDINAIRE EN URSS
Lada Umstätter, Geneviève Piron, Les éditions Noir sur Blanc, Paris, 2017 / 42 euros

¹ En russe, Pravda signifie vérité.

² Jack Masey, Conway Lloyd Morgan, *Cold War Confrontations, US Exhibitions and their Role in the Cold War*, Lars Müller Publishers, Londres, 2008

³ Svetlana Alexievitch, *La fin de l'homme rouge ou le temps du désenchantement*, Actes Sud, Arles, 2013

Le miniaturiste Jean-Jacques Karpff au nouveau musée Unterlinden à Colmar

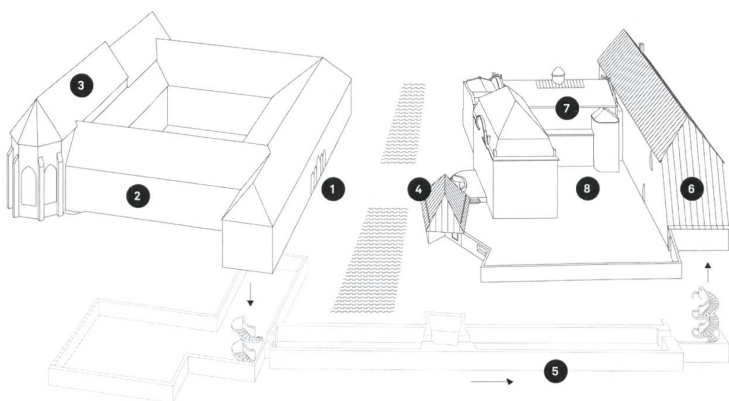
Une rétrospective dans l'extension réalisée par Herzog & de Meuron



1



2



Plan du Musée Unterlinden

- | | |
|-------------------|-------------|
| 1. Entrée, sortie | 5. Galerie |
| 2. Cloître | 6. Ackerhof |
| 3. Chapelle | 7. Piscine |
| 4. Maison | 8. Cour |

3

Qui connaît Jean-Jacques Karpff, fin miniaturiste originaire de Colmar, qui eut son heure de gloire en 1807, quand l'impératrice Joséphine accepta qu'il lui tire le portrait? Etrange destin que celui de cet artiste mineur, dont la seule commande majeure, ce portrait, est perdue depuis 1830.

L'exposition au musée Unterlinden à Colmar s'articule donc autour d'un tableau manquant. Cette absence notoire semble se conjuguer à merveille avec l'univers du portrait miniature romantique.

Karpff est un pur représentant du 19^e siècle, de la bourgeoisie émergente et de la culture qu'elle met en place. Son art est de part en part traversé par cet éthos du sujet devenu image portable, d'une petite gloire à la portée, non plus seulement de la noblesse, mais aussi du notable local ou du commerçant prospère. Le portait miniature est à la construction du sujet bourgeois ce que le téléphone portable est à l'homme hyper connecté d'aujourd'hui: un artefact qui résume sa façon d'être dans le monde.

L'extension

L'exposition est surtout une belle occasion de visiter, un an après son inauguration, l'extension du musée Unterlinden, réalisée par Herzog & de Meuron. A moins d'une demi-heure de Bâle, sur l'axe Bâle-Strasbourg, Colmar prend ces temps-ci des airs de destination culturelle. Ne soyez pas surpris du bilinguisme franco-germanique pratiqué dans le musée: ici les visiteurs sont aussi nombreux à venir de

- 1 Portrait conjugué de Frédéric, Jacques, Caroline et Colette de Reiset, vers 1818, miniature à l'encre de Chine sur ivoire, 6 × 8 cm, collection particulière (© Christian Kempf)
- 2 Vue de la place Unterlinden: la maison, la piscine, le nouveau bâtiment appelé l'Ackerhof, musée Unterlinden (photo Ruedi Walti)
- 3 Plan du musée

France que d'Allemagne. Le musée et son extension, à laquelle la brique et le cuivre donnent son identité, méritent sans aucun doute de s'y rendre.

On ne peut qu'être sensible au fin travail de raccordement réalisé par le duo bâlois, qui unit sous une place publique le cloître aux anciens bains municipaux qui lui font face. L'intervention crée un ensemble cohérent, aux cheminements savamment orchestrés. Quant aux nouvelles constructions en brique, elles constituent des « variantes luthériennes » à ce haut lieu de la culture germanique qu'est le musée Unterlinden. La forme du bâtiment adjoint à la piscine reconverte n'est pas sans évoquer les cathédrales en briques hanséatiques, faisant de ce musée l'un des plus beaux qui a vu le jour en 2016. On ne peut que saluer le jeu des escaliers en colimaçon, dont l'étroitesse renforce la théâtralité, et qu'il faut emprunter pour descendre dans la partie souterraine qui sert de liaison aux deux bâtiments distincts.

Et si l'exposition de quelques remarquables miniatures ne vous paraît pas suffisante pour justifier le déplacement, ceux qui ne s'y sont jamais rendus pourront toujours découvrir un des plus saisissants retables, celui d'Issenheim par Grünewald, avec un Christ en putréfaction et une vierge à l'enfant extatique, comme on n'osait les dépeindre qu'au 16^e siècle.

Christophe Catsaros

JEAN-JACQUES KARPFF. VISEZ AU SUBLIME

Exposition à voir jusqu'au 19.06

Musée Unterlinden, Colmar

www.musee-unterlinden.com

La terre creuse son sillon dans la construction contemporaine

A Archizoom, deux expositions et une série de conférences sur un matériau d'avenir



1, 2 Vues de l'exposition Pisé
(Photos Architektur Photographie Philip Heckhausen & Boltshauser Architekten)

Après le 12^e Congrès mondial sur les architectures de terre qui s'est tenu à Lyon en juillet dernier, Archizoom cède à son tour à l'engouement pour le matériau, qui cristallise aujourd'hui tous les imaginaires, tant écologiques qu'économiques, et propose une série de conférences et deux expositions sur le sujet: Pisé, tradition et potentiel, et TERRA Award, Architecture en terre d'aujourd'hui¹.

Conçue et réalisée par Roger Boltshauser et Marlène Witry, l'exposition sur le pisé opère un retour historique sur cette technique développée dans la région Rhône-Alpes au milieu du 16^e siècle, dont le savoir-faire s'est transmis plus tard de la France à la Suisse grâce au commerce du lin et du coton. Elle revient sur la « redécouverte » de la terre dans les années 1980 à travers quelques expérimentations marquantes comme Le Domaine de la terre à Villefontaine et sur les réalisations contemporaines de Martin Rauch et son entreprise Lehm Ton Erde.

Elle s'interroge surtout sur les nouveaux développements que pourrait connaître

cette technique. Dans son atelier de l'EPFL, Roger Boltshauser développe avec ses étudiants des structures préfabriquées en terre, des constructions hybrides (terre-bois, terre-béton-acier), en partenariat avec des industriels, dans l'objectif de « faire franchir un palier à ce système constructif et de réinterpréter les concepts actuels d'échelle, de structure et de matérialité ». Faire jouer la terre dans la cour des grands en quelque sorte.

Stéphanie Sonnette

¹ La première édition du TERRA Award a consacré 9 réalisations contemporaines en terre lors du congrès Terra Lyon 2016 (voir l'article d'Ariane Wilson, « La terre est dans le grain » dans TRACÉS n° 17/2016).

TERRA AWARD : ARCHITECTURE EN TERRE D'AUJOURD'HUI

Exposition à voir jusqu'au 22.04

PISÉ : TRADITION ET POTENTIEL

Exposition à voir jusqu'au 24.06

Archizoom, EPFL

www.archizoom.epfl.ch