

Zeitschrift: Bauen + Wohnen = Construction + habitation = Building + home : internationale Zeitschrift

Herausgeber: Bauen + Wohnen

Band: 1-5 (1947-1949)

Heft: 10

Artikel: Landhaus in Barrington (Illinois) = Maison de campagne à Barrington, Illinois = Residence at barrington, Illinois

Autor: [s.n.]

DOI: <https://doi.org/10.5169/seals-328038>

Nutzungsbedingungen

Die ETH-Bibliothek ist die Anbieterin der digitalisierten Zeitschriften. Sie besitzt keine Urheberrechte an den Zeitschriften und ist nicht verantwortlich für deren Inhalte. Die Rechte liegen in der Regel bei den Herausgebern beziehungsweise den externen Rechteinhabern. [Siehe Rechtliche Hinweise.](#)

Conditions d'utilisation

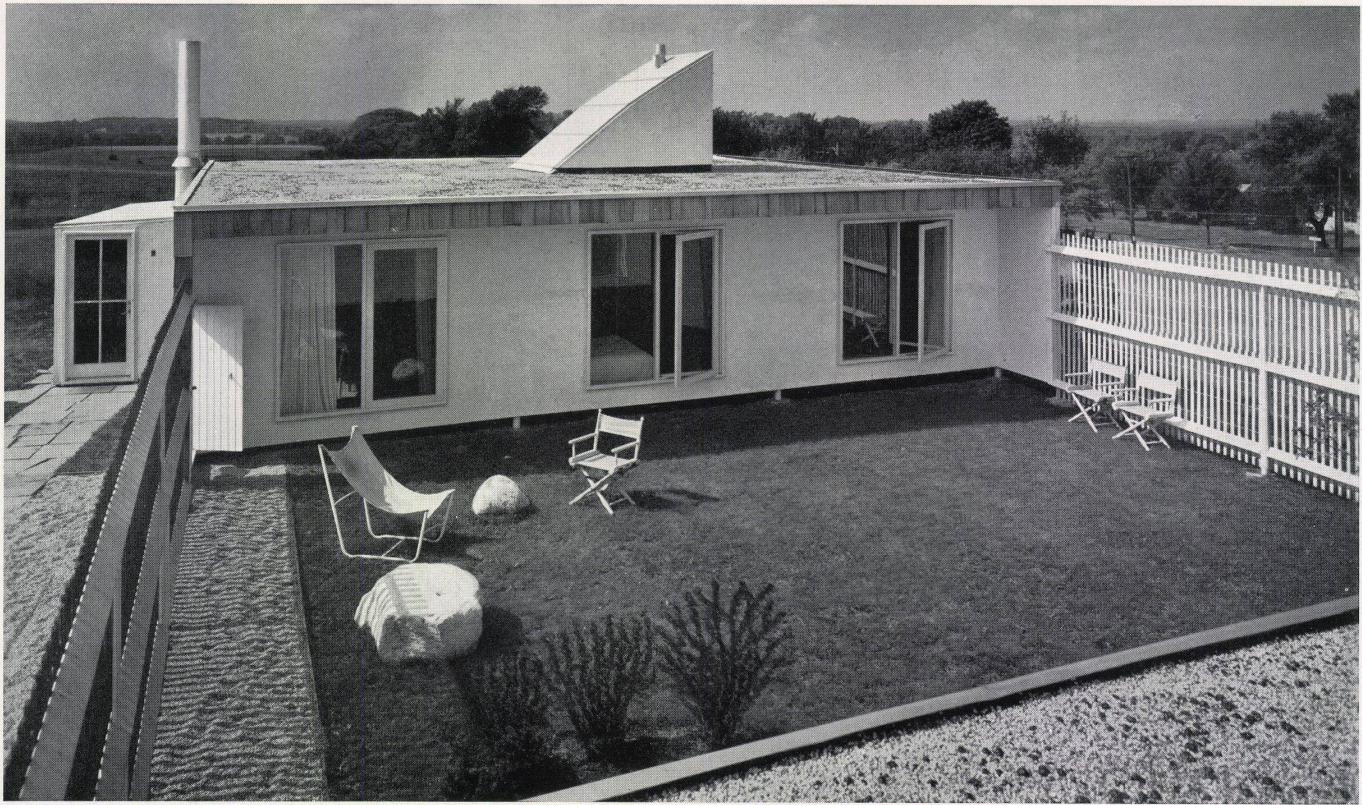
L'ETH Library est le fournisseur des revues numérisées. Elle ne détient aucun droit d'auteur sur les revues et n'est pas responsable de leur contenu. En règle générale, les droits sont détenus par les éditeurs ou les détenteurs de droits externes. [Voir Informations légales.](#)

Terms of use

The ETH Library is the provider of the digitised journals. It does not own any copyrights to the journals and is not responsible for their content. The rights usually lie with the publishers or the external rights holders. [See Legal notice.](#)

Download PDF: 08.02.2025

ETH-Bibliothek Zürich, E-Periodica, <https://www.e-periodica.ch>



1

Landhaus in Barrington (Illinois)

Maison de campagne à Barrington, Illinois
Residence at Barrington, Illinois

Architekt und Ingenieur: Harry Weese
Chicago

Dieses Haus wurde als erstes einer Gruppe von vier ähnlich projektierten Bauten errichtet und liegt an einer Wassersteigleitung auf dem höchsten Punkt in der Umgebung von Chicago, mit weiter Sicht gegen Westen, Südwesten und Nordwesten.

Die Grundfläche des Wohnteiles beträgt 11 mal 11 m, diejenige des Gartenraumes ist von gleicher Dimension, während der Trakt mit den Abstellräumlichkeiten und der Werkstatt auf einer Breite von 5,6 m angelegt ist. Der Wohnraum, den man direkt vom Eingang des Hauses her betritt, ist gegen Süden orientiert. Anschließend liegen links die Wohnküche mit dem drehbaren Büfett, dem Eßplatz und den Kücheneinrichtungen, rechts davon die beiden Schlafzimmer mit Ausblick in den Gartenraum. Den Abschluß dieses Gartenhofes auf der gegenüberliegenden Seite bildet der gedeckte Autoplatz mit der Werkstatt und den Geräteräumen.

Bei der Grundrißgestaltung dieses Hauses wurde besonderer Wert auf die Verbindung der Schlafräume mit dem Garten sowie auf die Organisation der Küche gelegt. Letztere wurde in der Weise disponiert, daß bei geschlossenem Büfett die Küche unsichtbar ist, bei Nichtbenützung also keinen Raum ein-

nimmt und die Wohn- und Arbeitsfläche dadurch vergrößert wird.

Konstruktion

Stahlskelett. Die Dachkonstruktion wird von 16 Stahlstützen getragen, die entweder verdeckt in der Außenwandkonstruktion liegen oder im Hausinnern frei sichtbar im Raum stehen.
Baujahr 1947

1

Ostansicht des Hauses mit den Wohn- und Schlafräumen und dem davor liegenden Garten. Links Eingang.

Vue prise de l'est, sur la salle de séjour et les chambres donnant sur le jardin. A gauche, l'entrée.

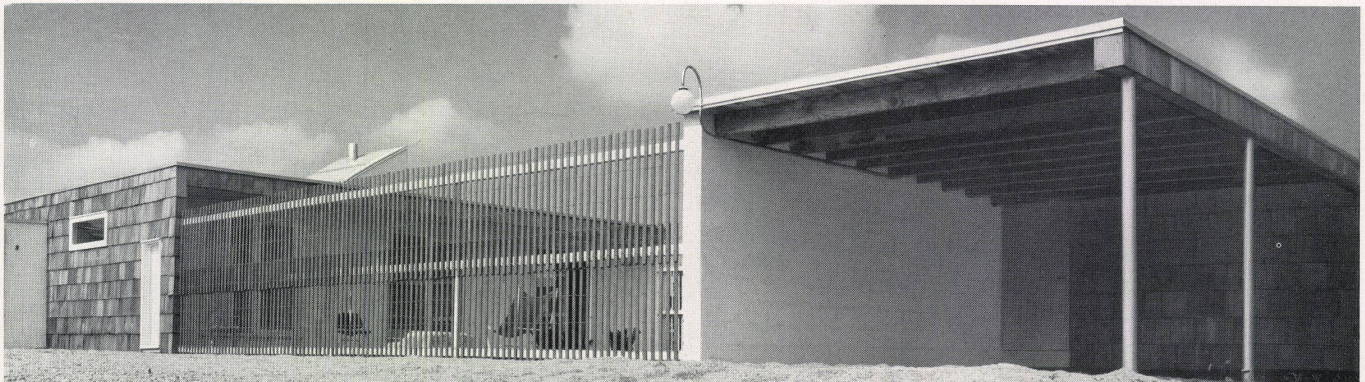
East view of the house with the living room, the bedrooms and the garden situated before it. Entrance on the left.

2

Ansicht von Süden. Links das Wohnhaus mit dem Gartenraum, im Vordergrund rechts der Autoplatz. Vue prise du sud. A gauche, le corps d'habitation et le jardin. Au premier plan, à droite, le parc à autos.

South view. On the left is the house with the garden, on the right in the foreground is the parking place.

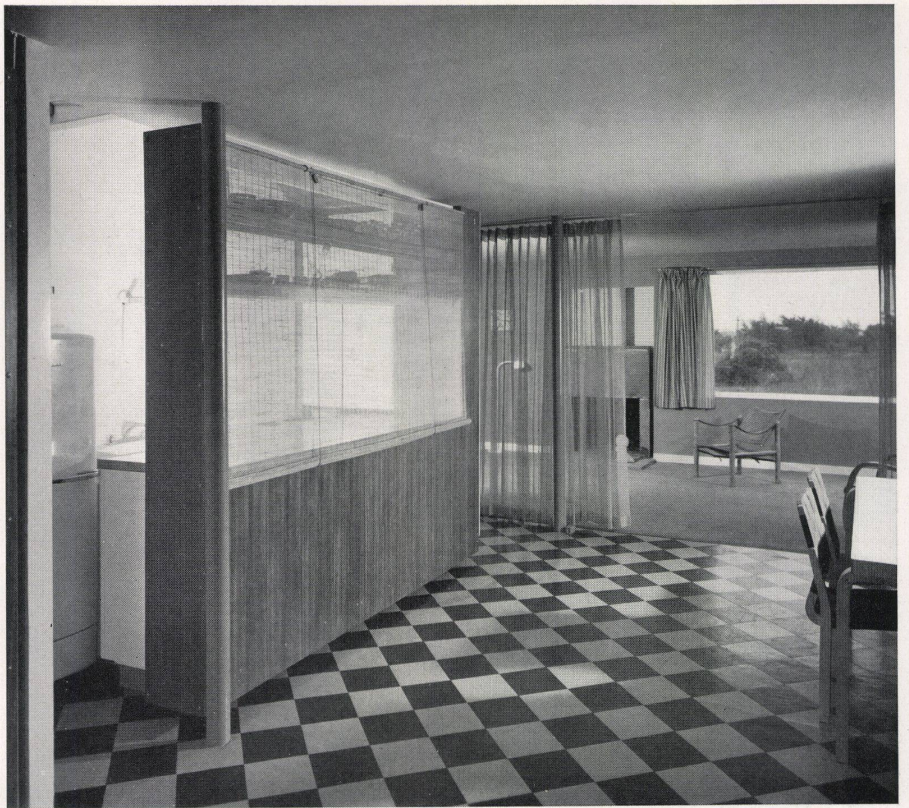
2



Blick vom Arbeitsraum der Hausfrau gegen den EBplatz und den anschließenden Wohnraum. Links die geschlossene Küche.

Vue prise du coin de travail de la maîtresse de maison, sur l'espace des repas et le living-room attenant. A gauche, le buffet fermant la cuisine.

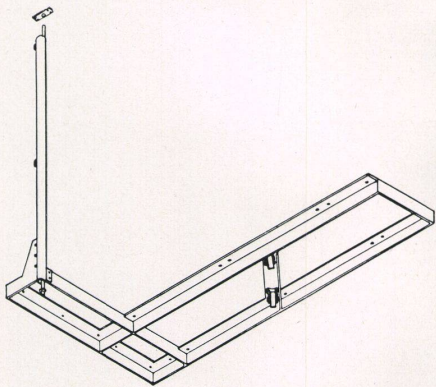
View of the lady's workroom towards the dining nook and the annexed living room. On the left is the closed-in kitchen.



Die Küche mit dem zur Benützung teilweise geöffneten, drehbaren Buffet auf Kugellagern.

La cuisine, avec le buffet partiellement ouvert. Celui-ci est monté sur paliers à billes.

The kitchen with the turnable bar on ball-bearings partially opened for use.



Konstruktionsdetail für die bewegliche Buffet-anlage
 Détail de construction du buffet mobile
 Detail of construction for the turnable bar

Grundriß / Plan

- 1 Wohnraum / Living room
- 2 Wohnküche mit drehbarem Buffet / Cuisine-séjour avec buffet tournant / Kitchen-parlour with turnable bar
- 3 Arbeitsplatz / Lieu de travail / Working place
- 4 Schlafzimmer / Chambre à coucher / Bedroom
- 5 Badzimmer mit WC / Salle de bains avec WC / Bathroom with lavatory
- 6 Gartenraum / Jardin / Garden room
- 7 Autoplatz / Parc à autos / Parking place
- 8 Werkstatt / Ateliers / Workshop
- 9 Abstellraum / Débarras / Storage
- 10 Geräte / Resserre / Tools

