

Zeitschrift: Bauen + Wohnen = Construction + habitation = Building + home : internationale Zeitschrift
Herausgeber: Bauen + Wohnen
Band: 6 (1952)
Heft: 3

Werbung

Nutzungsbedingungen

Die ETH-Bibliothek ist die Anbieterin der digitalisierten Zeitschriften. Sie besitzt keine Urheberrechte an den Zeitschriften und ist nicht verantwortlich für deren Inhalte. Die Rechte liegen in der Regel bei den Herausgebern beziehungsweise den externen Rechteinhabern. [Siehe Rechtliche Hinweise.](#)

Conditions d'utilisation

L'ETH Library est le fournisseur des revues numérisées. Elle ne détient aucun droit d'auteur sur les revues et n'est pas responsable de leur contenu. En règle générale, les droits sont détenus par les éditeurs ou les détenteurs de droits externes. [Voir Informations légales.](#)

Terms of use

The ETH Library is the provider of the digitised journals. It does not own any copyrights to the journals and is not responsible for their content. The rights usually lie with the publishers or the external rights holders. [See Legal notice.](#)

Download PDF: 02.02.2025

ETH-Bibliothek Zürich, E-Periodica, <https://www.e-periodica.ch>

LAMELLENSTOREN **KOLLER**

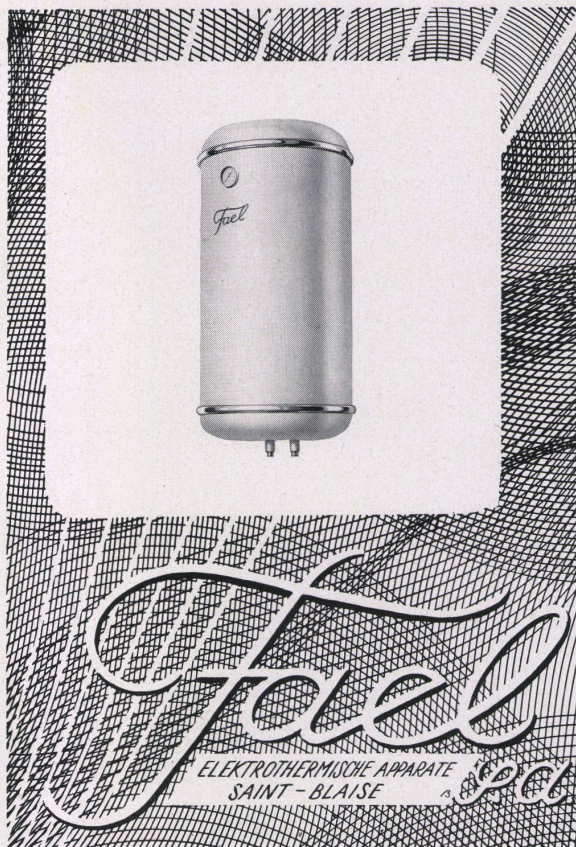
MIT AUSSENFÜHRUNG



Neu, mit
«UNIKO»
Bedienungs-
Automat

FÜR SCHWEIZERISCHE VERHÄLTNISSE

METALLBAU KOLLER A.G.
BASEL 15 TELEPHON 82977



Faehl
ELEKTROTHERMISCHE APPARATE
SAINT-BLAISE

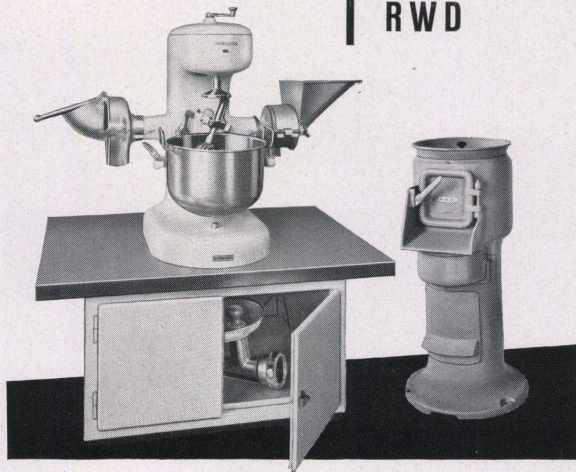


Salubra

COLOR CONDITIONING
ein unentbehrlicher Helfer
für den fortschritt-
lichen Architekten

Salubra garantiert lichtecht und waschbar
Auskünfte und Tapetenmuster gratis durch Abt. 06
SALUBRA A.G., POSTFACH, BASEL 6

RWD



RWD-IMPERATOR

Universal-Küchenmaschine

Stufenloses Getriebe für das Rühr-
werk beim 20-l-Kessel, 1,5 PS-Motor,
3 Kupplungen, Fr. 2800.—. Ferner:
Universal, Passiermaschine, Fleisch-
wolf, Kaffeemühle, Spezialtische

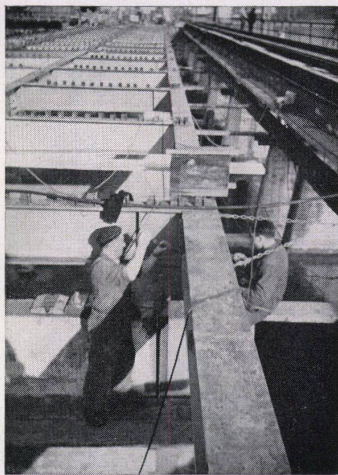
RWD-KS

Kartoffel- und
Rüben-Schälmaschine

5 Typen für 200, 400
resp. 1200 kg Stunden-
schälleistung. Elektr.
Antrieb. Wasserspü-
lung. Ab Fr. 1280.—

REPPISCH WERK AG
DIETIKON-ZÜRICH

Gießerei, Maschinen-
und Möbelfabrik
Telephon 91 81 03



Brücken-, Hoch- und Industriebauten · Masten · Türen für Wohn- und Geschäftshäuser, in Eisen und Metall, einfache und Doppelverglasung · Fenster in allen Baumetallen und Konstruktionen für Wohn-, Fabrik- und Kirchenbauten, in einfacher und Doppelverglasung · Schaufensteranlagen in Leichtmetall eloxiert

dipl. Ing. E. T. H.

Eisenbau und Schlosserei

Patriotenweg 8 · Tel. 065 / 2 35 89

Erstklassige Referenzen

Reparaturen prompt und fachgemäß

Eigenes Ingenieur-Bureau

«Arla», neue Einstück-WC-Anlage

Werk-Nr. 4824 Einstück-WC-Anlage mit Tiefspülschüssel und verdecktem Abgang.

Werk-Nr. 4824 a Einstück-WC-Anlage mit Tiefspülschüssel und freiliegendem Abgang senkrecht.

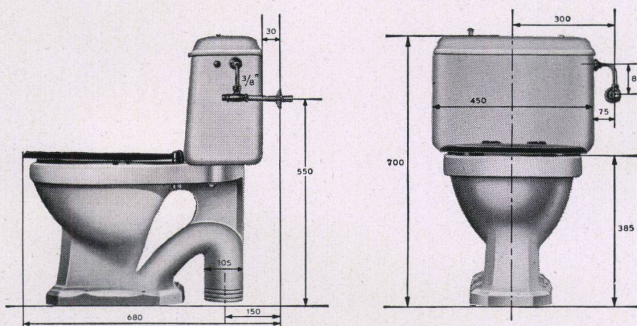
Werk-Nr. 4824 b Einstück-WC-Anlage mit Tiefspülschüssel und schrägem Abgang. Werk-Nr. 4824 c-f mit gedrehten Abgängen 45 und 90 Grad, links und rechts.

Die «Arla»-Anlage ist montagefertig erhältlich mit:

1. Bakelitsitz schwarz ohne Deckel
2. Bakelitsitz schwarz mit Deckel
3. Bakelitsitz weiß ohne Deckel
4. Bakelitsitz weiß mit Deckel.

Die Spülkasten-Innengarnitur hat einen Schwimmerhahn $\frac{3}{8}$ " mit Bakelitglocke. Der Wasseranschluß ist seitlich links oder rechts angeordnet. Kasteninhalt 12 Liter. Fabrikant: Kera-Werke AG., Laufenburg (Aargau).

«Arla», die neue Einstück-WC-Anlage aus Argovit-Porzellan spült störungsfrei und betriebssicher. Sie besitzt eine korrosionsfeste Spülkastengarnitur und ist mit einem neu konstruierten Bakelit-Sitz mit Scharnieren, Modell «Kera» versehen. Bemerkenswert ist der geringe Platzbedarf zufolge des kleinen Vorsprunges und der geringen Höhe. Das ganze Closet ist innen und außen leicht zu reinigen. Es werden folgende Modelle geliefert:



In allen technischen und betriebswirtschaftlichen Fragen über

KELLER-TRÜB Kochherde für Öl-, Kohle-, Gas- und elektrischen Betrieb

KELLER-TRÜB Kochkessel mit Dampf-, Heißwasser-, Gas- und Elektroheizung

KELLER-TRÜB Wärmeschränke für alle Betriebsarten

KELLER-TRÜB Back- und Patisserieöfen für alle Betriebsarten

KELLER-TRÜB Grill-, Spieß- und Salamanderanlagen für alle Betriebsarten

KELLER-TRÜB Großküchenanlagen von Hotels, Krankenhäusern und Restaurants

KELLER-TRÜB Industrieöfen, Trocknungs- und Einbrennanlagen

KELLER-TRÜB öffentliche und private Saunabadeanlagen
beratet unverbindlich

KELLER-TRÜB

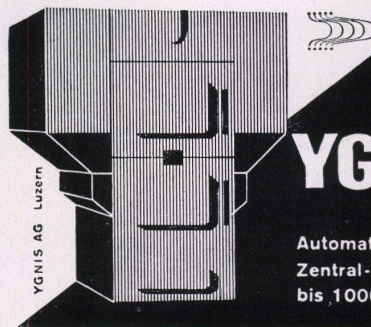
G. m. b. H.

Kochherd- und Apparatefabrik · Zürich

Reitergasse 1—7 · Telefon 051 / 23 35 86

Neuzeitliche
HEIZZENTRALEN

für Gebäudekomplexe, Siedlungen, Fernheizungen, Fabriken, Gärtnereien usw. werden heute mit automatischen YGNIS-Kesseln ausgerüstet.



YGNIS

Automatische
Zentral-Heizkessel
bis 1000 000 WE/h



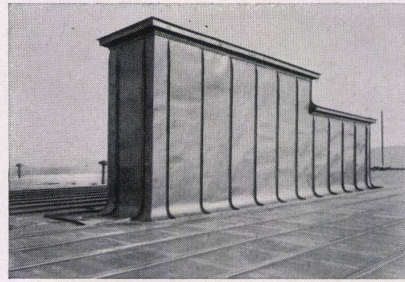
Spengler Sanitär Dachdecker

Genossenschaft

Zürich Zeughausstraße 43 Telefon 23 07 36 Gegründet 1907



Dachdeckerarbeiten



Sanitäre Anlagen Techn. Büro

Spenglerarbeiten

Frische Luft oder Geruchverzehrer?

Jeder Psychologe weiß, daß sich Gerüche dem Unbewußtsein weit mehr einprägen als zum Beispiel Geräusche. In Amerika sind über fünfzig verschiedene Untersuchungen mit der Erzeugung eines brauchbaren Geruchverzehrs beschäftigt und außerdem befaßte sich ein eigens zum Zwecke der Prüfung der verschiedenen Methoden gegründetes Bureau in Washington damit, die beste Lösung im Handel zu unterstützen. An Hand von

zahlreichen Testversuchen hat sich herausgestellt, daß folgende Gerüche von Männern, Frauen und Kindern gleichermaßen am meisten beanstandet werden: ranzige Butter, stark riechender Käse, geräucherter Fisch, Sauerkraut (in Amerika!), Creosot, Knoblauch, Kautabak und Naphtalin. Bevorzugte Gerüche sind (besonders für Seife und Rasiercreme): Fichten- oder Zedernadelduft. Die Mehrzahl der Tests stimmt aber darin überein, daß selbst die angenehmsten Gerüche, die einem Deodorisator entströmen mögen, keinen Vergleich mit wirklich frischer Luft aushalten. Einige der im Handel befindlichen Produkte erwiesen sich sogar als ausgesprochen ihrem Zwecke zuwider wirkend. Geruchtötende Substanzen, die besonders auf ihren Gehalt an Chlorophyll hin-

weisen, haben sich als unzureichend zur Abtötung von Gerüchen erwiesen, weil der Chlorophyllgehalt meist viel zu gering ist, um einen üblen Geruch wirklich zum Verschwinden zu bringen. Produkte, die Formaldehyd enthalten, wirken lediglich betäubend auf die Geruchsorgane, ohne den schlechten Geruch beseitigen zu können. Ein anderes, sehr gebräuchliches Mittel zur Geruchs-bekämpfung ist Ozon. Sein scharfer, ätzender Geruch scheint zwar die Luft zu reinigen, macht aber in Wirklichkeit bloß die Nasenschleimhäute unempfindlich und verursacht oft starke Kopfschmerzen. Ein bekannter amerikanischer Spezialist auf diesem Gebiet rät daher den Hausfrauen in USA, üble Gerüche durch angenehme Düfte zu übertönen, wenn sie es durchaus so haben wollen. elk

Die neue Einstück-WC-Anlage

- ARLA spült störungsfrei und betriebssicher
- ARLA besitzt eine korrosionsfreie Spülkastengarnitur
- ARLA ist mit einem neuen genial konstruierten Bakelit-Sitz mit Scharnieren Modell «KERA» versehen

KERA-WERKE AG., LAUFENBURG AG

Fabrik für sanitäres und technisches Porzellan

Bezugsquellen: Die Mitglieder des

Schweiz. Großhandelsverbandes der sanitären Branche

ARLA

Argovit Porzellan Laufenburg



ARGOVIT