

Zeitschrift: Bauen + Wohnen = Construction + habitation = Building + home : internationale Zeitschrift

Herausgeber: Bauen + Wohnen

Band: 10 (1956)

Heft: 4

Rubrik: Ausstellungen

Nutzungsbedingungen

Die ETH-Bibliothek ist die Anbieterin der digitalisierten Zeitschriften. Sie besitzt keine Urheberrechte an den Zeitschriften und ist nicht verantwortlich für deren Inhalte. Die Rechte liegen in der Regel bei den Herausgebern beziehungsweise den externen Rechteinhabern. [Siehe Rechtliche Hinweise.](#)

Conditions d'utilisation

L'ETH Library est le fournisseur des revues numérisées. Elle ne détient aucun droit d'auteur sur les revues et n'est pas responsable de leur contenu. En règle générale, les droits sont détenus par les éditeurs ou les détenteurs de droits externes. [Voir Informations légales.](#)

Terms of use

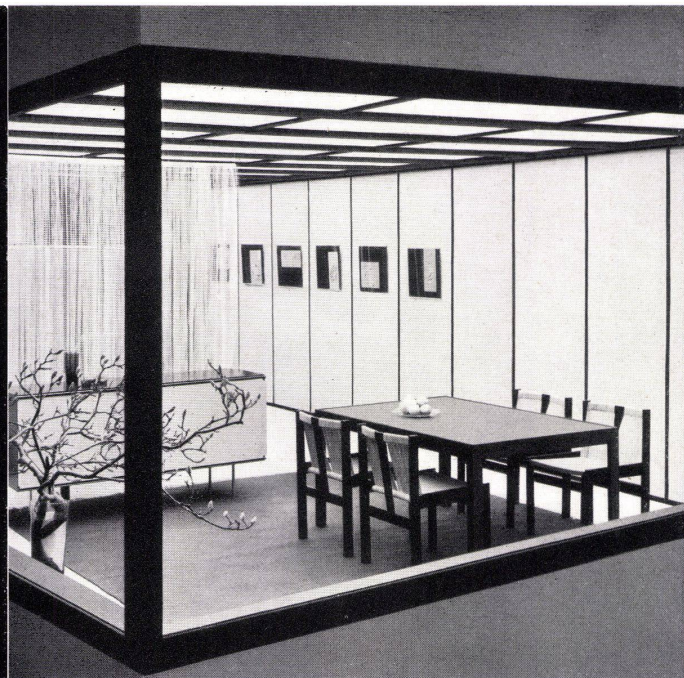
The ETH Library is the provider of the digitised journals. It does not own any copyrights to the journals and is not responsible for their content. The rights usually lie with the publishers or the external rights holders. [See Legal notice.](#)

Download PDF: 02.02.2025

ETH-Bibliothek Zürich, E-Periodica, <https://www.e-periodica.ch>

die neuen möbel

möbel · lampen · textilien
ausstellung und verkauf
bei teo jakob bern gerech-
tigkeitsgasse 23 · prospekt
nach anfrage · lieferungen
ganze schweiz · tel. 353 51



in bern

volle Breite der Paneele ein; sie bestehen aus wärmeabsorbierendem Glas in Plasticdichtungen. Die Paneele sind auf (am Platz gegossenen) Betonständern aufgenietet; das Einsetzen der Ständer und Paneele sowie ihr Transport erfolgte mittels Gabelstaplern und fahrbaren Winden. Eine andere Lösung ist der Einsatz von Aluminiumrahmen an Stelle von Betonständern zur Aufnahme bzw. Befestigung der Metallpaneele. Hier wurden die Paneele waagrecht verlegt bis in Fensterhöhe und waren mit einer farbigen Emailschiene als Verstärkung und zur Dekoration überzogen. Zwischen die Fenster wurden Aluminiumplatten in die Rahmen eingesetzt, deren Außenseite grauschwarz oxydiert, an der Innenseite aber mit $\frac{1}{8}$ Zoll starkem Asbestzement verputzt wurde. Beim gleichen 16stöckigen Bürohochhaus mit einer Grundfläche von zirka 1800 qm verwendete man außerdem Wellblechbahnen zum Bau der Fußböden. In das Stahlgerüst wurden in $2\frac{1}{2}$ Fuß Abstand Stahlträger verlegt, auf die kaltgewalztes, verzinktes Wellblech aufgeschweißt wurde, das eine Festigkeit von über 80 000 psi hat. Über die Wellenkämme war zur Verstärkung und zur Temperaturableitung Stahldraht geschweißt. Temporäre Holzstützen in der Mitte der Bahnen vermittelten dann einen tragfähigen Boden bzw. eine Arbeitsbühne zur Einrichtung der In-

stationen und elektrotechnischen Anlagen. Die Einrichtung dieser Arbeitsbühne erforderte je Stockwerk nicht mehr als sechs Stahlarbeiter und zwei Zimmerleute für $1\frac{1}{2}$ Tage. Reguläre Holzverschaltungen hätten etwa 50 Zimmerleute für die gleiche Zeit beschäftigt. Danach wurde auf den Metallboden Porenbeton in $4\frac{1}{2}$ Zoll Stärke als Fußboden aufgegossen. Zur Oberfläche hin wurden weitere Stahlstreben aufgelegt, so daß der Leichtbetonfußboden eine Tragfähigkeit von insgesamt 115 lb je Quadratfuß gewann. Bei einem Eigengewicht des Metallbodens von 2 lb je Quadratfuß hat die Betondecke ein Gewicht von 90 lb je Kubikfuß insgesamt, wobei die Wellblechdecke nunmehr die eigentliche Verstärkung des Fußbodens darstellt. Zur dreifachen Funktion der Wellblechdecke als Arbeitsbühne, Verschalung und Verstärkung des Betonfußbodens kommt die erhebliche Gewichtsverminderung hinzu, was bedeutende Einsparungen beim Fundament und bei der Stahlkonstruktion ermöglichte. Nach einer Verfestigungszeit von etwa einer Woche wurden die temporären Holzstützen entfernt und für die nächsten Stockwerke verwendet. Eine Hängendecke aus 1 Zoll starkem Verputz verleiht der gesamten Fußbodenkonstruktion einen Feuersicherheitsgrad von vier Stunden. E.O.Genzsch

Ausstellungen

Das Bild der Schweizer Mustermesse 1956

Das Bild einer Mustermesse ändert sich von Jahr zu Jahr vor allem in der zur Messe gebrachten Ware. Im Gegensatz zu einer Ausstellung bleibt dabei die allgemeine Gestaltung und Anordnung der Hallen und Gruppen von eher sekundärer Bedeutung. Es ist Aufgabe der Messe, dem interessierten Besucher die neue Ware näher zu bringen. Der Einkäufer wünscht sogar eine möglichst Kontinui-

tät des Messebildes, was ihm die Orientierung und Übersicht erleichtert und das mithilft, sich auf die Entdeckung von Neuheiten im Warenangebot zu konzentrieren. Daneben ist Abwechslung in der allgemeinen Gestaltung von Jahr zu Jahr aber immer wieder notwendig und gegeben durch das Auftreten neuer Gruppen oder infolge eines Wechsels in der Beteiligung einzelner Industriegruppen. So präsentiert sich jede Messe immer wieder in einem neuen Bilde, vorerst in der Fülle des neuen Angebotes, aber auch in teilweise neuer Gestaltung und neuem Inhalt. Man darf sich allerdings fragen, ob der Anreiz zur Schaffung immer neuer Variationen nicht schwinde unter dem Druck der gegenwärtigen Überbeschäftigung und in der allerdings relativen Sicherheit der konjunkturellen Entwicklung. Einer solchen Annahme widerspricht aber die in keiner Weise verminderte Beteiligung sowie die Zahl und Bedeutung der uns angemeldeten Neuheiten. Die Produktionsbetriebe des Landes sind auch an dieser 40. Schweizer Mustermesse im mindestens bisherigen Umfange vertreten. Wiederum mußten mangels Platz eine große Anzahl interessanter Anmeldungen unberücksichtigt bleiben. Diese starke Beteiligung der Firmen und die Anmeldung zahlreicher Neuheiten bezeugen die ungebrochene Kraft zur

Ordnung und Übersicht in Ihren Plänen

Ohne Klebestreifen und ohne Lochung können Sie nunmehr Pläne, Zeichnungen, Landkarten und dergleichen (Format A2 – A00) rationell und übersichtlich aufbewahren.

Die neue Vertikal-Planablage «Planothek» besitzt ein Fassungsvermögen bis zu 2000 Plänen auf geringstem Raum und ermöglicht dank systematischer Ablage ein rasches Auffinden der Pläne.

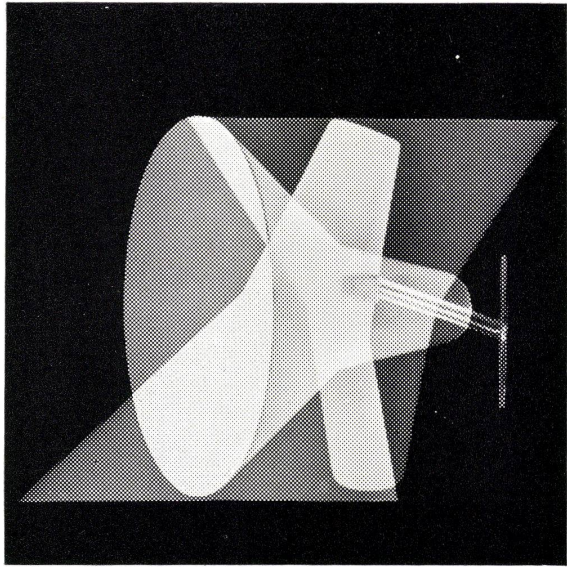
Einfachheit in der Handhabung sowie Wegfall aller zusätzlichen Kosten (Klebebänder, Bandapparate, Öffnungsgerät usw.) ergeben erstaunlichen Preisvorteil. Verlangen Sie Prospekt C oder noch besser unverbindliche Vorführung.



Baggenstos

Waisenhausstraße 2 Zürich 1
Laden Ecke Poststr./Münsterhof
Telephon 051 / 25 66 94

PLANOHEK



21.542 Wandleuchte, Messing matt mit Reflektor weiss gespritzt.
Erhältlich in allen Fachgeschäften

B.A.G.-Erzeugnisse werden in Fachkreisen des In- und Auslandes, dank ihrer neuzeitlichen und lichttechnisch zweckentsprechenden Gestaltung, hoch geschätzt.

B.A.G. Bronzewarenfabrik AG Turgi
Ausstellungs- und Verkaufsräume:
Stampfenbachstrasse 15, Zürich 1



Form + Zweck

Neuschöpfung, ohne die unser kleines Land im immer schärfer werdenden internationalen Leistungswettbewerb rasch zurücktreten oder gar ausscheiden müßte. Die Mustermesse 1956 wird aller Welt wiederum vor Augen führen, daß wir auf dem uns vorgezeichneten Wege der preiswerten Qualität und Spezialität auch in den Zeiten der Überbeschäftigung fortschreiten.

I.

In Halle 1 wird der Besucher von der Uhrenmesse empfangen, welche durch die Geschlossenheit der Beteiligung, die unerreichte Qualität und den Glanz ihrer Erzeugnisse immer wieder von neuem überrascht. Mit den verwandten Branchen der Uhrenindustrie und dem Bijouteriepavillon hat sich die Uhrenmesse weit in die nächste Halle 2 hinein ausgedehnt. Sie bildet wohl die größte und umfassendste Schau dieser Industrie und trägt viel zur Geltung unserer Mustermesse auf den internationalen Märkten bei.

Die Halle 2 beherbergt außerdem die Industrie der Kunststoffe, die auch dieses Jahr, leider auf sehr beschränktem Raum, neue überraschende Anwendungen auf den verschiedensten Gebieten der Werk- und Gebrauchsstoffe zur Schau stellen wird. Produkte, die zum Teil schon während der Kriegsjahre als Aushilfsstoffe bestehende Lücken ausfüllen mußten, haben sich zu wichtigen Werkstoffen entwickelt und verursachen zusammen mit neuen Schöpfungen eine eigentliche Umwälzung in der Herstellung und Verarbeitung vieler Güter. Dieser Abteilung der Kunststoffe sind auch angeschlossen die Firmen der Draht-, Gummi- und Kabelindustrie.

Rechts der Halle 2 befinden sich in zwei Stockwerken der Halle 2a die nur ausgewiesenen Interessenten zugängliche und nur vom 14. bis 22. April dauernde Engrosbelmessen, die sich mit ihren verwandten Branchen, wie Polstermöbel, Polstermaterialien, Stahlmöbeln usw., auch auf die Galerie der Halle 2 und das anschließende erste Stockwerk der Halle 2b erstreckt. Dieser Stockwerkbau Halle 2b enthält im Parterre die Gruppe der chemisch-technischen Produkte und der Apparate für die chemische Industrie.

Kein Besucher sollte es unterlassen, die in den Stockwerken der Hallen 2b und 3b untergebrachten Gruppen zu besuchen. Es befindet sich dort eine ganze Anzahl sehr spezialisierter Gruppen, die über das unmittelbare Brancheninteresse hinaus allgemeine Beachtung verdienen. Dies gilt vor allem für die ein ganzes Stockwerk der Halle 2b belegende, überaus ansprechende Schau der keramischen Industrie, die Spielwaren im 3. Stock der Halle 2b und das Kunstgewerbe im angrenzenden 3. Stock der Halle 3b. Eine geruhige Abwechslung findet der Messebesucher in einem Besuch des Reklametheaters im 3. Stock der Halle 2b mit seinen Werbefilm- und Kabarettvorstellungen.

Mit der Besichtigung der Gruppe Kosmetik und Coiffeurbedarf auf Galerie 3 verlassen wir die Gruppen der Konsumgüter und befinden uns endgültig im Bereiche der technischen Industrien. Dazu gehört in Halle 3b/2. Stock bereits die Sonderschau der « Vereinigung schweizerischer Fabriken der medizinischen Technik », welche sich in denselben Raum teilt mit verschiedenen Firmen des technischen Industriebedarfs, die insbesondere Meßinstrumente und Werkstattmöbel ausstellen werden.

Während die Gruppe der Verkehrswerbung in der Säulenhalle eine willkommene Unterbrechung des Rundganges bedeutet, beginnt mit Halle 3 und Galerie 3, sowie dem Parterre und dem 1. Stock der angrenzenden Halle 3b das große Reich der Elektrizität. Diese imposante Messengruppe mit einer Reihe weltbekannter Firmen als Aussteller bietet, bei leider oft beschränkter und wenig übersichtlicher Flächen, ein anschauliches Bild unserer elektrotechnischen Industrie, welches insbesondere dem Fachmann neue Fabrikate und Anwendungen vermitteln wird. Der fachlich versierte Messebesucher wird die interessantesten Neuheiten auch in vielleicht abseitiger Lage und im kleinen Stände zu finden wissen.

Den Inhalt der Hallen 4 und 5 bestimmt die große Gruppe der Holzbearbeitungsmaschinen und Werkzeuge, welche an der Messe Jahr für Jahr eine sehr vollständige Übersicht über das auf diesem Markte vorhandene Angebot bietet. Daneben finden sich in Halle 5 eine Anzahl Firmen der Maschinenindustrie und des technischen Industriebedarfes, welche keiner Turnusgruppe angehören und somit an jeder Messe vertreten sind. Die Aluminium- und Buntmetall-Halbzeugindustrie ist wie gewohnt in der Zwischenhalle 5/6 anzutreffen.

Die große Maschinenhalle 6 enthält die im Turnus anwesenden Firmen der Textilmaschinen, die bekanntlich im schweizerischen Exportgeschäft eine hervorragende Stellung einnehmen. Außerdem finden sich in der gleichen Halle die Schweißtechnik und eine Anzahl Firmen der schweizerischen Maschinenindustrie mit vielen interessanten Einzelheiten aus ihren großen Fabrikationsprogrammen. Das Angebot der Maschinenindustrie an dieser Messe ist deshalb als besonders vielseitig zu bezeichnen. Mit Ausnahme der im Turnus erst 1958 wieder anwesenden Metallbearbeitung sind sämtliche führenden Betriebe der Maschinenindustrie an der Messe vertreten.

Die an Halle 6 rechts anschließende Halle 7 enthält wiederum Firmen mit Ventilations- und Klimaanlage sowie Werkstattmöbeln. Diese Halle erweist sich für die Ansprüche dieser Gruppen leider ebenfalls als zu klein. Es wird ausdrücklich darauf hingewiesen, daß sich Werkstattmöbel und Firmen des Technischen Industriebedarfs auch im 2. Stock der Halle 3b befinden, wie wir bereits erwähnt haben.

Die in Halle 8, der « Baslerhalle », untergebrachte Baumesse umfaßt dieses Jahr auch die Baumaschinen. Im Gefolge der außerordentlich regen Bautätigkeit erscheinen neue Konstruktionen und Materialien, welche durch die Messe den Weg zum Baumarkt suchen und nicht nur den Baufachleuten, sondern auch dem allgemein interessierten Besucher wertvolle Kenntnisse und Aufschlüsse zu vermitteln vermögen. In der Vorhalle der Baumesse befindet sich wiederum die Ausstellung der vom Schweizerischen Werkbund und der Mustermesse gemeinsam durchgeführten « Aktion der guten Form ». Die in der provisorischen Halle 8b plazierte Holzmesse der LIGNUM, Schweizerische Arbeitsgemeinschaft für das Holz, wirbt für diesen einheimischen wertvollen Bau- und Werkstoff. Die Ausstellergruppe des Gärtnermeisterverbandes beider Basel läßt der Anlage neben der Halle 8a eine sorgfältige Pflege angeeignet und zaubert damit ein Stück blühenden Frühlings ins Messebild.

Die große provisorische Halle 9 beherbergt die Gruppe Transport, ergänzt durch eine Ausstellung im Freien auf dem Straßenstück zwischen der Halle und dem Rosentalschulhaus. Die Schweizerischen Bundesbahnen machen wichtige Neuerungen im Güterverkehr bekannt, während Transportmittel für den Straßen- und Betriebsverkehr, Firmen der Carrosserie- und Bestandteileindustrie sowie des Bootbaues die weiteren Flächen dieser größten Messehalle belegen. – Auf dem Wege zum Neubau ladet in der Rosentalanlage die Camping-Ausstellung, die zu unserer Frühjahrmesse immer eine ganz ausgezeichnete Besichtigung aufweist, zum Besuche ein.

II.

Der große Neubau ist in der Hauptsache der Konsumgüterindustrie reserviert. Die Hallen 10 und 12 dienen als Eingang- und Durchgangshallen. Halle 11 enthält die Büromesse und die Gruppe Papier, Graphik, Werbung. Halle 13 umfaßt das Angebot der Maschinen für die Lebensmittelindustrie und des weiten Gebietes, welches umschrieben werden kann durch die Begriffe Heizen, Kochen, Kühlen in Haushalt und Gewerbe. Jede dieser Gruppen in Halle 11 und 13 allein umfaßt weit über 100 Aussteller, die ein höchst reichhaltiges Angebot vereinigen. Man vergleiche im Messekatalog z. B. die Menge und Vielfalt der unter diesen Gruppen genannten Artikel.



Sandreuter

BASEL
Marktplatz
Tel. 22 38 60

moderne
Vorhänge

Der 1. Stock des Neubaus, umfassend die Hallen 14-17, ist umgestaltet worden. In Halle 14, dem sehr repräsentablen Raum hinter der großen Uhr der Hauptfassade, hat sich die «Création» eingerichtet. An dieser attraktiven gemeinsamen Schau beteiligen sich die Zürcherische Seidenindustrie-Gesellschaft; das Kaufmännische Directorium St. Gallen, die Vereinigung Schweizerischer Sticker-Exporteure, der Verband Schweizerischer Garnhändler und Gewebeerporture, der Schweizerische Spinner-, Zwlrner- und Webereiverein und der Verband der Schweizerischen Textilveredlungsindustrie; ferner der Verband der Wolltuchfabrikanten der Schweiz, sowie eine Weltfirma der Schuhindustrie. Die Sonderschau «Madame-Monsieur» des Exportverbandes der Schweizerischen Bekleidungsindustrie wird ebenfalls einen Mittelpunkt und Glanzpunkt der Textilgruppe bilden. Sie befindet sich in Halle 15 an einem neuen Standort, und diese Halle ist nunmehr ausschließlich der Textilindustrie reserviert. In diesem Stock sind neben den wiederum veranstalteten Kollektivausstellungen der Schweizerischen Sportartikelhersteller und des Verbandes Schweizerischer Gerbereien einzelne neue Gemeinschaftswerbungen anzutreffen wie die der Interessengemeinschaft für die Herrenkopfbekleidung, und jene der Reiseartikel- und Lederwarenfabrikanten. Die Bücherschau des Schweizerischen Buchhändler- und Verlegervereins ist ebenfalls in einer neuen Lage zu finden, und zwar in Halle 17. Sie bildet das Zentrum dieser Halle und leitet aus dem Reiche der Textilien in jenes der Möbel und des Wohnbedarfs, dessen Firmen nunmehr ausschließlich in Halle 17 vereinigt wurden. Vielleicht ist es gut, für den eiligen Besucher diese neue Situation wie folgt zusammenzufassen: Im 1. Stock des Neubaus befindet sich, durch die große Uhr leicht erkennbar, in Halle 14, die «Création». Die Textilindustrie ist zur Hauptsache zusammen mit der Sonderschau «Madame-Monsieur» links (Halle 15), die Büchermesse mit den Möbeln rechts des Innenhofes (Halle 17) zu finden.

Der 2. Stock des Neubaus ist wie bisher aufgeteilt auf die Gruppen Haushalt und Degustation, die sich zu gleichen Teilen auf die Hallen 18-21 erstrecken. Jedoch sei auf die Sondergruppe Ladenbau und Verpackungsmittel in Halle 21 noch besonders aufmerksam gemacht.

Für den sorgfältigen Beobachter steht fest, daß das Bild der Schweizer Mustermesse 1956, und zwar namentlich in den technischen Branchen, sogar noch reicher und vielfältiger ist, als dies ohnehin schon immer der Fall war.

Aber es muß auch darauf hingewiesen werden - die Erfahrungen bestätigen es immer wieder - daß namentlich der inländische Besucher im allgemeinen seinen Messebesuch noch besser vorbereiten sollte. Die Weitläufigkeit der Anlagen und der Umfang des Angebotes machen dies unbedingt notwendig, wenn nicht unnötigerweise Zeit und Aufwand verloren gehen sollen. Der Messekatalog, ein unentbehrlicher und zuverlässiger Führer und Berater, ist schon einige Wochen vor Messebeginn, und zwar in einer vollständigen und fertigen Ausführung, erhältlich. O.M.

Wir publizieren nachfolgend noch einige eingesandte Standbesprechungen, ohne Verantwortung der Redaktion.

Xamax AG., Fabrik elektrischer Apparate und Maschinen, Zürich 50-Oerlikon Halle 2, Stand 501

Mit den Sicherungselementen der neuen X-Serie hat die Xamax AG. ihr gesamtes Fabrikationsprogramm für Sicherungselemente der Typen 15, 25, 60 und 100 Ampere umgestaltet und mit einer sauberen und zweckmäßigen technischen Lösung ein weit gestecktes Ziel erreicht: Universelle Verwendungsmöglichkeiten, schnelle praktische und präzise Montage, kleine Abmessungen, Kombinierbarkeit und damit auch stark vereinfachte Lagerhaltung.

Da eine detaillierte Beschreibung der vielen technischen Einzelheiten zu weit führen würde, bringen wir dem Leser das Wesentliche in Stichworten zur Kenntnis.

Sockel

Kräftig gebaut, aus hochwertigem Steatit, mit zweckmäßigen Aussparungen für gute Durchlüftung und Wärmeabfuhr. Einheitlicher Sockel für alle Elemente gleicher Stromstärke, mit oder ohne Nullleiterrenner, mit großen seitlichen Rinnen zum Durchziehen von Drähten. Mehrpolige Elemente enthalten flexible Grundplatten zum Ausgleich von Unebenheiten der Unterlage und zur Vermeidung von Sockelbrüchen.

Klemmen

Neuartige, praktische Anschlußklemmen (Patent angemeldet), Klemmplatte beim Losschrauben selbsttätig öffnend. Abgangsklemmen speziell ausgebildet zum Anschluß von mehreren Drähten unterschiedlichen Querschnitts. Eingangsklemmen als Bridenklemmen mit Schnabel zum bequemen Einschleiben der Drähte und Festklemmen mit nur einer Schraube. Die gleichen Klemmen können zum Querverbinden von mehreren Elementen mittels Rund- oder Profilkupfer benützt werden.

Elemente für Aufputzmontage

Formschöne Isolierpreßstoffgehäuse mit kleinen Abmessungen, ausbrechbar für Querverbindungen. Einheitliche Größen ermöglichen die saubere Herstellung von Kleinverteilungen. Zur Vereinfachung der Montage von Sicherungsgruppen ist eine praktische Schablone in Vorbereitung.

Elemente für den Einbau in Schalttafeln und Verteilkästen

Übersichtliche Anordnung. Kleine Einbaumaße für minimale Zwischenräume von einem Element zum andern. Eingänge unten, Abgänge oben. Sammelschienen vor dem Traggestell. Praktische Speiseklemme für den Anschluß der Speisekabel hinter dem Tragrost. Besondere Anschlußklemmen für große Querschnitte zum Querverbinden von Elementen der Größen 15 Ampere bis 100 Ampere ohne Abkröpfen der Sammelschienen.

Einbau-Montage

Montage mittels Briden oder als Rapid-Montage mittels Klauenbefestigung. Die neue, zum Patent angemeldete Klauenbefestigung ermöglicht eine bequeme und zeitsparende Montage der Sicherungselemente auf alle handelsüblichen Trag-schienen (Flach-, U-, T- und Winkelprofile). Einfaches Aufstecken von vorn mittels einer kräftigen Klaue und Festklemmen mit einer Schraube. Demontage der Schutzkragen nicht erforderlich. Sehr schnelles Auswechseln von einzelnen Elementen in bestehenden Anlagen oder Ergänzung derselben ohne Herausnehmen kompletter Reihen oder ganzer Traggestelle. Einheitliche Höhenmaße von Oberkante Schutzkragen bis zum Tragrost für alle Elementegrößen. Die Klauenbefestigung ist so gebaut, daß die Mitte des Schraubkopfes der Sicherung bei allen Größen auf eine Linie ausgerichtet wird.

Die Xamax AG. ist auch wieder an der Sonderschau «Die gute Form» vertreten und zeigt dort einige Schalter und Steckdosen, welche im vergangenen Wettbewerb in bezug auf schöne und zweckmäßige Formgebung ausgezeichnet wurden. Selbstverständlich wurde auch bei der Konstruktion der Sicherungselemente der neuen X-Serie dem ästhetischen Äußeren große Beachtung geschenkt. Eine besondere Gruppe weist auf die Auszeichnung, das «Diplome de Médaille d'or» hin, das die Ausstellerin an der Triennale in Mailand im internationalen Concours erzielt hat.

Schultheß & Co. AG. Maschinenfabrik Ad., Zürich Halle 20, Stand 6545



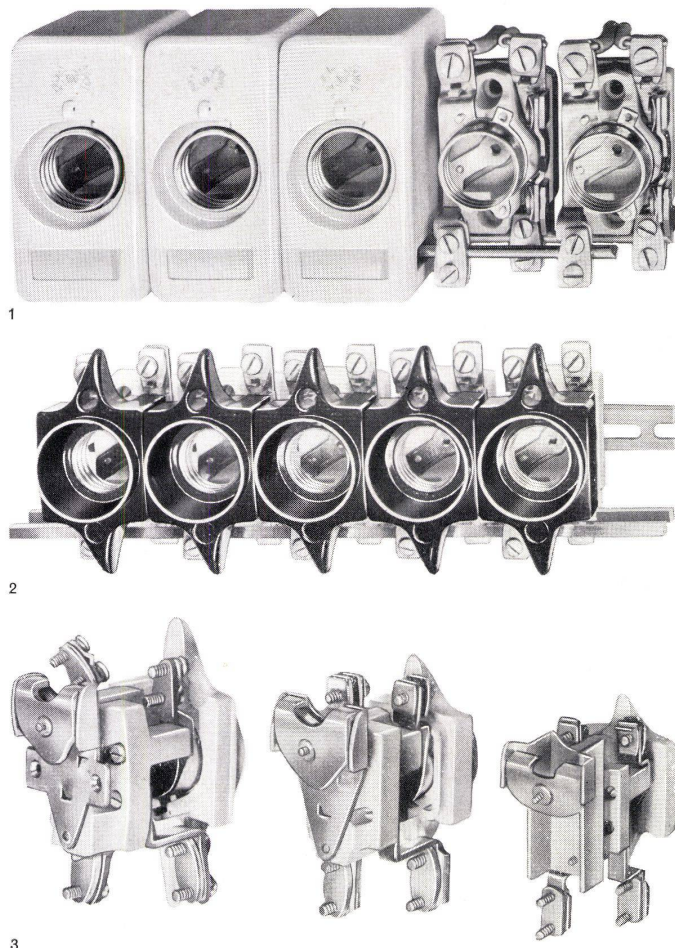
Die auf dem Gebiet der Fabrikation automatischer Waschmaschinen bekannte Maschinenfabrik Schultheß & Co. AG. wird auch dieses Jahr wieder mit einem vollständig neugestalteten, großen, übersichtlichen Stand an der Muba ihre Erzeugnisse ausstellen.

Bald wird der 15 000. Waschautomat das laufende Band der Fabrik in Wolfhausen verlassen. Diese hohe Produktionszahl in der kurzen Zeit von nur acht Jahren ist wohl keine Selbstverständlichkeit, sie ist aber ein gutes Zeichen für die Aufgeschlossenheit der schweizerischen Kundschaft, die den Schultheß-Automaten Vertrauen geschenkt hat. Die Schultheß-Automaten werden nach fast allen europäischen Staaten exportiert. Heute kann die Maschinenfabrik Schultheß mit einem umfangreichen Fabrikationsprogramm aufwarten, welches allen Erfordernissen gerecht wird: Frontautomaten mit 4, 6, 10, 18, 25 und 35 kg Trommelinhalt, mit eingebautem Boiler, automatischer Waschmittelzuführung und patentierter Spülvorrichtung. Diese Automaten waschen vor, kochen, brühen, spülen und schwingen. Außer einer erheblichen Einsparung an Waschmitteln, Löhnen und Wärmeenergie ist auch eine ganz beachtliche Leistungssteigerung festzustellen. Die kleineren Modelle sind für Haushaltungen, die größeren für Pensionen, Hotels, Spitäler, Anstalten konstruiert. Einige markante Punkte: Verwendung von rostfreiem Chromnickelstahl für alle vitalen Teile der Maschine, wie Trommel, Trommelwelle, Laugenbehälter, Waschmitteleinlaß, Laugenablaß-Organ. Mit einem Griff ist die Schultheß-Frontal betriebsbereit. Gemäß Test des Schweizerischen Instituts für Hauswirtschaft in Verbindung mit der Schweizerischen Materialprüfungsanstalt in St. Gallen kommt das Kilogramm Wäsche in den Schultheß-Frontal-Automaten auf maximal 20 Rp. zu stehen. Bei den größeren Automaten sinken die Kosten bis auf 7 Rp. und zwar inklusive Waschmittel und Betriebskosten. Für Betriebe, die einen Trockenapparat zum Waschautomaten benötigen, wird das Modell Universal fabriziert. Dieser Waschautomat vereinigt in einer einzigen Maschine den Waschautomaten, die Zentrifuge und den Tumbler, welcher imstande ist, stündlich zirka 12 kg Wäsche zu trocknen. Die Universal macht den Waschtrog vom Wetter unabhängig. Die Schnellläufer-Zentrifuge Schultheß wird in drei Typen geliefert mit einem Trommelinhalt von 14-47 kg. Diese Zentrifugen arbeiten vollständig geräuschlos und vibrationsfrei. Sie bedeuten einen weiteren Schritt zur Rationalisierung in größeren Betrieben. Die Schnellwaschautomaten Schultheß Pullman werden mit einem Ladegewicht von 120, 155, 190 und 230 kg geliefert und weisen eine Stundenleistung zwischen 210 und 350 kg auf. Überflüssig zu erwähnen, daß die Waschprogrammsteigerung automatisch mit auswechselbaren Lochkarten ist, daß sie einen eingebauten Wassertank, automatische Waschmittelzuführung, patentierte Spülvorrichtung, eingebaute Wärmewiederverwertung und eingebaute Spülwasser-Wiederverwertung haben und eine Wärme-Einsparung bis 70% aufweisen und die Betriebskosten ganz erheblich senken.

Fig. 1. Sicherungsgruppe für Aufputzmontage mit den Elementen der neuen X-Serie für Querverbindung

Fig. 2. Sicherungsgruppe für Montage in Schalttafeln und Verteilkästen. Elemente der neuen X-Serie

Fig. 3. Sicherungselemente der neuen X-Serie für Rapid-Montage mittels Klauenbefestigung



Metallbau Koller AG., Basel
Halle 8a, Stände 3131/3132

Auf dem Fachgebiete Metallbau zeigt Koller zwei Ausführungsarten vollständiger Fassadenelemente für die bewährte Trockenbauweise der modernen Architektur. Der niedere K-Wert der Brüstungselemente von 0,5-0,8 ist eine der vielen Charakteristiken dieser Patentkonstruktion. Das neue Isolier-Pivot-Leichtmetallfenster für Schwing- oder Wendeflügel mit Ultraflex-Lamellenstoren wird sich bald mit Begeisterung in den Kreisen der Architekten und Bauherren wegen seiner technischen Vollkommenheit und der unaufdringlich eleganten Profilierung herumsprechen. Das großzügige Ausmaß des ausgestellten Modelles zeigt die hohe Stabilität dieser Fensterkonstruktion. Gefällige, schalldämmend konstruierte Türpartien ergänzen das effektvolle Bild der modernen Metallfassade.

Das Gebiet der Lamellenstoren wurde durch die neue Rollstore bereichert. Der Käufer kauft hier nicht die «Katze im Sack»; instruktiv ausgelegte Einzelteile der Ultraflex-Lamellenstore überzeugen durch ihre durchkonstruierte und durchmodellerte Ausführung.

Mobile, schalldämmende Koller-Wände in profilierter oder strukturloser Ausführung sind in der funktionellen Raumgestaltung zum Begriff geworden. Die universelle und kaum zu überbietende patentierte Konzeption eröffnet dem Bauwesen neue Perspektiven und löst die räumlichen und akustischen Probleme unseres dynamischen Zeitalters mit ästhetisch betonter Gestaltung.

Ein Reichtum unvergleichlicher Größe und Vielfalt ist bei den neuen Beschlägekonstruktionen der Ausstellerin zu finden. Naturgetreue Modelle zeigen Dreh-Kipp-Flügel mit ingenieurer rechts- und linksseitiger Öffnungsart, alles gesichert und ohne komplizierte Mechanik.

Parallel-Lüfter für große und kleine Flügel, nach der Zugluft einstellbar und mit beliebiger Öffnungslage der Flügel.

Uniko-Klappflügel mit Doppelöffnung und drei Bedienungsarten.

Oberlichtöffner Ventor in mehreren Varianten mit grundlegend neuer Anpreßverriegelung für praktisch unbeschränkte Flügelgrößen.

Entlüftungsklappen mit diskret geformten, feingeschaffenen Bedienungsrufen.

Oberlicht-Gruppenöffner mit Preßluftbetätigung und selbsttätiger Wenko-Flügelverriegelung.

Ebenfalls auf neuen Pfaden bewegen sich die Espagnolette-Verschlüsse, und zwar sowohl der Directo-«Einfügler», als auch der beidseitig bedienbare Balkon-Türverschluß. Rationalisierte Fabrikation und wohldurchdachte Mechanik sind bei diesen Fabrikaten, wie auch beim ersten Espagnolette-Verschluß Directo für Isolierverglasung, gewinnende Eigenschaften.

Gleichsam als Höhepunkt der Beschlägetechnik präsentiert sich ein Fenstermodell, dessen Flügel mühelos in die völlig neue Horizontallage über Kopfhöhe gebracht und dort stabilisiert werden kann. Der Wunsch des Panoramafensters wird hier zur Wirklichkeit!

Dätwyler AG., Schweizerische Draht-, Kabel- und Gummiwerke, Altdorf-Uri
Halle 8a, Stand 3145

Im Stand der Bodenbeläge «Altdorf» weist die Dätwyler AG in erster Linie auf das von ihr soeben neu entwickelte Korkparkett «Altdorf» in 4 mm Stärke hin. Dieser neue Belagstyp zeichnet sich durch eine außerordentliche Flexibilität bei der Verlegung, sowie durch die gegenüber dem normalen Korkparkett bedeutende Verbilligung des fertig verlegten Bodens aus. Er ist eine ideale Ergänzung zum bereits seit vielen Jahren bekannten und bewährten Korkparkett «Altdorf» in 6 und 8 mm Stärke.

Auf dem Gebiet der Kunststoff-Bodenbeläge, dem Plastofloor und Plastokorkparkett «Altdorf», bringt ihre Herstellerin besonders die ansprechende Farbgebung dieser neuzeitlichen Bodenbeläge zum Ausdruck. Farbfotos von zahlreichen mit

Plastobelägen «Altdorf» verlegten Objekten aller Art zeigen dem Messebesucher eindrucksvoll die vielseitige Verwendbarkeit und farbliche Kombinationsmöglichkeit. Zu Recht wird aber auch auf die den Plastobelägen «Altdorf» eigene Beständigkeit gegen Fette, Öle, Benzine und die meisten Säuren, Laugen sowie Lösungsmittel und – zur Freude der Hausfrau und all jener, die mit der Pflege eines Bodenbelages zu tun haben – auf die Schmutz-unempfindlichkeit sowie Anspruchsllosigkeit in Reinigung und Unterhalt hingewiesen.

Wenn es aber auf höchste Gleitsicherheit und Trittschalldämpfung ankommt, dann lohnt sich ein Blick auf den Dritten im Bunde der Bodenbeläge «Altdorf», nämlich auf den Gummi-Boden- und -Treppebelag «Altdorf». Als der älteste in der Serie der bekannten Bodenbeläge «Altdorf» hat er sich gerade in der Erfüllung dieser beiden Anforderungen wie kein anderer verdient gemacht und darf noch heute als der gleitsicherste und trittschalldämpfendste Belag betrachtet werden. Ein fachkundiges Standpersonal erteilt jedem Interessenten eingehend über die zahlreichen Probleme des Bodenbelages Auskunft.

Maxim AG., Aarau
Halle 13, Stand 4734

Am Stand dieses bekannten Unternehmens der elektro-thermischen Branche fallen dieses Jahr einige bedeutsame technische Neuerungen auf.

Im Sektor Haushaltsherde werden erstmals die neuen Patrizia-Modelle mit Infrarot-Reglerbackofen gezeigt. Diese Backöfen weisen gegenüber den bisherigen Ausführungen bemerkenswerte Vorteile auf. Während der untere Heizkörper außerhalb der Backröhre angebracht ist, wird die Oberhitze in Form eines Infrarot-Heizstabes im Backofeninnern montiert. Diese Kombination ergibt wesentlich kürzere Anheizezeiten, gleichmäßige Wärmeverteilung und ein auserlesenes Brat- und Backgut. Der Maxim-Rundstab aus Chromnickelstahl gewährleistet in der gewählten Verformung und Ausführung den bestmöglichen Strahlungseffekt, lange Lebensdauer und Beständigkeit gegen die intensiven korrodierenden Angriffe. Die Temperaturregulierung erfolgt durch zwei voneinander unabhängig funktionierende automatische Temperaturregler, wobei deren Placierung im Backofen so vorgenommen ist, daß zwei praktisch getrennte Wärmezonen für die Unter- und Oberhitze vorhanden sind. Die gewünschte Temperatur kann bequem an den auf der Frontseite des Herdes befindlichen Einstellknöpfen der Thermostaten gewählt werden. Bei aller Wahrung der bisherigen Backgewohnheiten (getrennte Unter- und Oberhitze) wird so eine weitgehende Automatisierung der Brat- und Backprozesse sowie eine viel differenziertere Temperaturkontrolle erreicht.

Nachdem die Maxim-Herde in stets vermehrtem Maße mit der Maxim UR-Reglerplatte, einer feinstufig regulierbaren Ultrarapidplatte von 2500 Watt Leistung mit eingebauter Temperatursicherung, ausgerüstet werden und nun auch noch den beschriebenen Infrarot-Reglerbackofen aufweisen, dürfen die neuen Modelle füglich als Marksteine in der Entwicklung der Elektroherde angesprochen werden. In der Abteilung Großküchenapparate wird neben der Kippkessel-Bratpfannen-Batterie in neuer Ausführung vor allem ein 5-Felder-Hotelherd mit aufklappbaren Kochplatten besonderes Interesse erwecken. Die Platten sind auf einer um 90 Grad drehbaren und zugleich als Zulieferungsrohr dienenden Tragachse gelagert. Durch das Aufklappen der Plattenfelder wird der darunter liegende rostfreie Spültrog für die Reinigung allseits bequem zugänglich. Derselbe weist ein leichtes Gefälle auf, so daß alle Rückstände sauber durch den vorhandenen Ablauf ausgespült werden können. Diese neue Reinigungsart wird bestimmt in vielen Großküchen Eingang finden, da sie auf ideale Weise ein altes Postulat erfüllt.

Spültischkombinationen stellt die Maxim seit einigen Jahren her. Wie die ausgestellten Modelle zeigen, ist sie in der Lage, alle Wünsche der Kundschaft in bezug auf Zusammenstellung und Ausführung der einzelnen Kombinationen zu erfüllen. Der seit letztem Jahr auf dem Markt befindliche neue Einbaueherd hat sich ausgezeichnet bewährt und viel zum guten Ruf der Maxim-Kombinationen beigetragen. Selbstverständlich wird auch das Einbaueherdmodell mit UR-Reglerplatte und Infrarot-Reglerbackofen ausgerüstet. Eine wirtschaftlich günstige und küchentechnisch praktische Lösung des Kombinationsgedankens ist durch Verwendung des Maxim-Anstellherdes möglich. Derselbe ist in Form und Ausführung den Maxim-Spültischkombinationen angepaßt und wirkt an dieselben ange stellt als Teil einer geschlossenen Küchenkombination. Er bietet durch seine emailierte Oberplatte zudem den Vorteil einer leichten Reinigungsmöglichkeit. Die Kochherdkombination Holz/Kohle und Elektrizität wird nun ebenfalls in der neuen Ausführung mit festeingebauten Kochplatten und Überfallrand ausgeführt. Für Raumheizungen aller Art stellt der

Maxim ein in seiner Vielseitigkeit wohl kaum zu übertreffendes Sortiment an Heizgeräten zur Verfügung. Es können geliefert werden: Strahler, Schnellheizer, geschlossene und perforierte Heizöfen, Rippenradiatoren, Rohrheizregister, Badzimmerstrahler, Radiatorenheizkörper, Schaufensterheizkörper, Fußbankheizkörper, Speicheröfen, Fußwärmerose und Infrarotstrahler in verschiedenen Ausführungsarten. Besonders angenehm berührt die moderne Farbgebung der Heizöfen. Der von früher her bekannte Rippenradiator wird in einer gefälligen Neukonstruktion präsentiert, in welcher der Vorteil einer wesentlichen Gewichtsreduktion mit einer Vergrößerung der wärmeabgebenden Oberfläche verbunden ist.

Der Vollständigkeit halber seien noch die gezeigten Anwendungsbeispiele von industriellen und gewerblichen Heizungen aus Maxim-Heizstäben erwähnt. Die seit vielen Jahren in verschiedenen Flachovalprofilen lieferbaren Heizstäbe werden durch einen neuen Rundstab ergänzt, der durch seine besonderen Eigenschaften eine vorteilhafte Bereicherung des Maxim-Heizstab-Fabrikationsprogramms darstellt.

Abb. 1. Maxim-Rippenradiatoren 1200 und 2000 Watt



Abb. 2. Kombiniertes Maxim-Haushaltungsherde Elektrizität und Holz/Kohle

1

Abb. 3. Infrarot-Reglerbackofen der Maxim-Haushaltungsherde



2

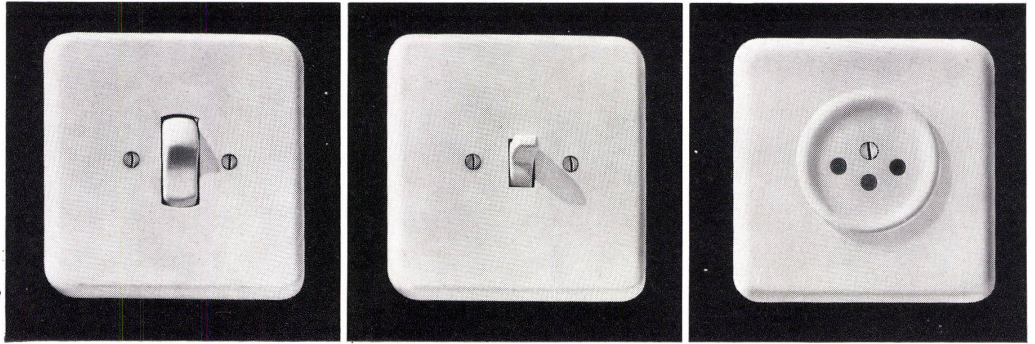


3

Neuzeitliche Schalter und Steckdosen für Unterputzmontage Adolf Feller AG. Horgen, Fabrik elektrischer Apparate

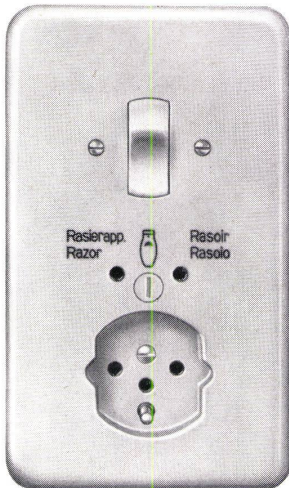


Feller



Adolf Feller AG., Horgen Halle 3, Stand 831

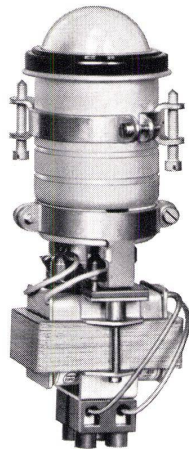
Der diesjährige Stand der Firma steht im Zeichen des 40jährigen Jubiläums der Muba, da die Firma gleichzeitig ihre 40-jährige Messebeteiligung feiern kann. Damit wird die Verbundenheit von Messe und Aussteller zum Ausdruck gebracht. Die vor Jahresfrist gezeigte Doppelsteckdose für Unterputzmontage, bestehend aus einer Universalsteckdose 2 P + Schutzkontakt mit Sperrkragen, 10 A, 250 V, und einer Rasiersteckdose 2 P mit Kleinsicherung, ist inzwischen als Kombination Größe I-I eingebaut worden und wird mit zusätzlich eingebauten Wippen-schaltern hergestellt. Die komplette



Kombination, die somit drei Apparate in sich vereinigt, benötigt nur den Platz von zwei Apparaten Größe I. Sie kann in jeden Holzkasten 60 x 120 mm

Lichtmaß oder einen entsprechenden Preßstoffeinlaßkasten Größe I-I eingebaut werden.

Die Firma zeigt dieses Jahr ferner ihre neu entwickelten zwei- und dreiteiligen Aufputzkombinationen in verschiedenen Varianten, ferner Guß-Steckdosen 3 P + N + E, die speziell für Waschmaschinen usw. verwendet werden. Ebenfalls einem wirklichen Bedürfnis dürften sodann die 5poligen Industrie- und Apparatesteckkontakte entsprechen. Von beiden Serien werden die verschiedenen Ausführungsarten und Varianten gezeigt, die im Verlaufe des Jahres entwickelt wurden. Zu erwähnen sind ferner die Kochherdstecker 2 P + E und 3 P + E in Isolierpreßstoff creme-weiß, mit vertikaler Kabeleinführung, die bisher nur in schwarzer Ausführung erhältlich waren. Als weitere interessante Neuerung sei auf die Signallampe mit zusammengebautem Transformator hingewiesen, nach untenstehender Abbildung.



Die Lebensdauer von Signalglühlampen ist allgemein ungenügend, wenn diese an die Netzspannung angeschlossen werden müssen. Deshalb mußte man öfters zu Glimmlampen Zuflucht nehmen, die aber von wesentlich schwächerer Leuchtkraft sind. Die Verwendung von Schwachstrom-Glühlampen ist meistens nicht möglich, weil in der Regel keine Kleinspannung zur Verfügung steht. Der neue Transformator gestattet nunmehr die Netzspannung auf einige Volt herabzusetzen, wodurch es möglich ist, Schwachstrom-Glühlampen zu verwenden, die die gewünschte lange Lebensdauer gewährleisten.

Ernst Göhner AG., Türen- und Fensterfabrik, Zürich

Vertretungen in Bern, Basel, St. Gallen, Zug, Biel, Genève, Lugano

Halle 8a, Stand 3117

Dieses Jahr informiert die Ernst Göhner AG. den Messebesucher über alle Einzelheiten, in welchen sich ihre Norm-Fenster (insgesamt 221 Typen) gegenüber den Konkurrenzprodukten unterscheiden. In erster Linie wird die Göhner-Espanolette + Pat. 307578 +, dieser neuartige verdeckte Drehstangenverschluß mit dem formschönen Waggon-Griff, aber auch jedes weitere konstruktive Detail in Vertikal- und Horizontalschnitten an Modellen eindrücklich demonstriert. Die instruktive, auf das Wesentliche beschränkte Darstellung veranschaulicht an Modell-Schnitten auch die Skelett- sowie die Gitter-Konstruktionen der glatten Norm-Türen und weist in Bild und Text ferner auf die grundlegenden Vorzüge der neuen Kombi-Einbauküche hin.

Das Schwingflügel Fenster «Carda» ist mit je einer Ausführung in Holz und einer solchen mit äußerem Flügel in Anticorodal erneut vertreten.

Im Holzmessekino (Halle 8b) läuft zudem der in den Werkstätten der Ernst Göhner AG. aufgenommene Dokumentarfilm «Normen und Formen». Dieser Streifen zeigt in unterhaltsamer Folge den Weg des Holzes vom Hochwald, über Sägerei sowie Fabrikbetrieb mit interessanten Spezialmaschinen und vielfältigen Arbeitsvorgängen bis zum fertigen Norm-Fenster. Die Vorführung dauert 18 Minuten.

Hermag Hermes-Schreibmaschinen AG., Zürich

Halle 11, Stand 4216

Die Hermag stellt die bekannten Hermes-Modelle, Präzisionsfabrikate der Firma Paillard S.A., Yverdon et Ste-Croix, aus. Mit einer Serie von 5 Büro- und Portablemodellen kommt Hermes allen Wünschen der Käuferschaft entgegen. An Büromaschinen finden wir die universell verwendbare Hermes-Ambassador, eine Kanzleimaschine für höchste Ansprüche. Das von Paillard S.A. neu entwickelte, preisgünstige Zwischenmodell Hermes-Standard 8 ist eine leichte, vereinfachte Korrespondenzmaschine mit modernsten Einrichtungen (Gewicht nur zirka 10 kg). Hermes 2000 ist nach wie vor die begehrte Luxusportable, versehen mit den Einrichtungen einer modernen Büromaschine. Daneben finden wir das bewährte Volks- und Armeemodell Hermes-Media, eine ausgesprochene Strapaziermaschine. Beachtenswert ist das letztes Jahr erschienene neue Modell der Hermes-Baby. Seit dem erstmaligen Erscheinen im Jahr 1935 hat die Baby auf dem ganzen Erdball eine ungeahnte Verbreitung gefunden. Neben ihrem neuzeitlichen Ausrüstungsgrad und dem Stempel sauberer Schweizer Qualitätsarbeit zeichnen sich die Hermes-Schreibmaschinen durch die Vielfalt an Modellen und die großen Preisvorteile aus.



Gediegene Sitzgruppen

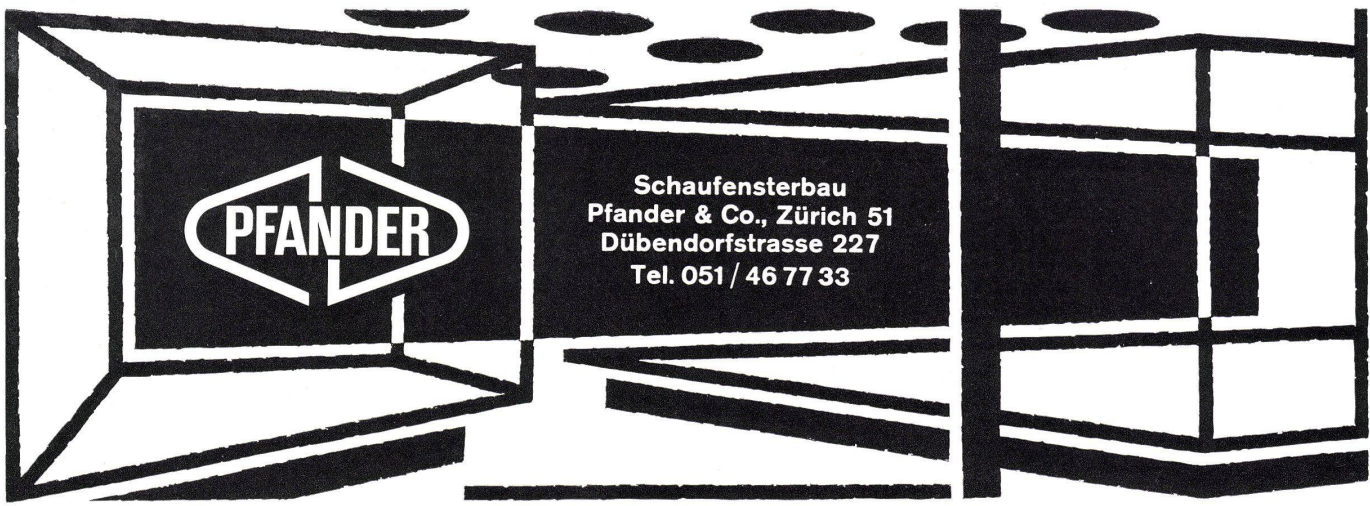
mit STELLA-Stahlrohrmöbeln, gefällig in Form und Farbe, qualitativ hochwertig und von günstigem Preis. Abgebildet sind die Modelle 414 und 424, deren Eleganz und Feinheit an der Frankfurter Messe und anschließend an der MUBA Basel Aufsehen erregte. Sie leisten überall dort vorzügliche Dienste, wo Stühle gefällig und solid sein müssen. Die Gruppe eignet sich für Vorzimmer, Wohnzimmer, Rauchzimmer und Salon gleich gut und ist erhältlich in einer Skala frischer Farben.

STELLA-WERKE AG.

Bassecourt J.b.

Telefon 066 / 3 71 78





Schaufensterbau
Pfander & Co., Zürich 51
Dübendorfstrasse 227
Tel. 051 / 46 77 33

Rolladenfabrik A. Griebler AG., Aadorf
Halle 8a, Stand 3171

Der moderne Stand dieser Firma, welcher in der hintern Ecke der Baumesse placiert ist, zeigt in natürlicher Größe Raff- und Roll-Lamellenstoren, eine Roll-Markise neuester Konstruktion, Roll- und Klapp-

Aufzüge- und Elektromotorenfabrik
Schindler & Cie. AG., Luzern
Halle 3, Stand 726

Wie jedes Jahr, so zeigt auch heuer die Aufzüge- und Elektromotorenfabrik Schindler & Cie. AG., Luzern, zusammen mit den Werken in St. Gallen und Zürich, eine Reihe ihrer typischen Erzeugnisse. Beim genauen Hinsehen lassen sich in sämtlichen Ausstellungsgruppen teilweise umwälzende Neuerungen feststellen:

Der bereitseingeführte elektronische Aufzugsantrieb und eine neue, normierte Vielfalttüre für Warenaufzüge.
 Der neue Frigo-Gleitlager- oder Kugel-

laden, ferner das verkleinerte Modell eines Kipptors mit Elektromotorantrieb. Die weiteren Fabrikate der Firma werden in Photomontagen und Handmustern dargestellt. Horizontal angeordnete Lamellenstoren, welche die Decke des Standes bilden, beweisen deren angenehmen Belichtungseffekt und dekorative Wirkung.

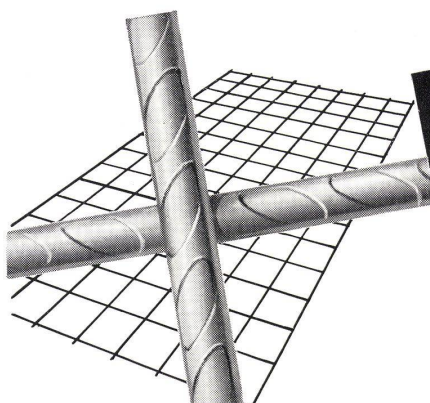
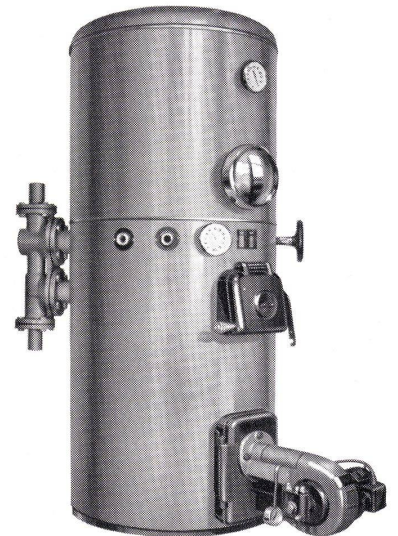
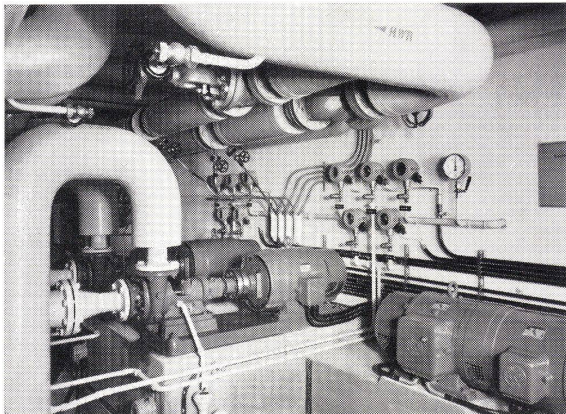
lagermotor und ein Frequenzumformer im Betrieb.
 1- und 3-kW-Einheit aus der neuen Typenreihe magnetverstärkergesteuerter, stufenlos regulierbarer Antriebe. Automatischer, elektronisch gesteuerter Registerregler für Mehrfarben-Rotationsdruck-Maschinen.
 Uto, das Schwesterunternehmen in Zürich, zeigt eine imposante Laufkatze nebst Führerkabine zu einem 16-Tonnen-Kran und anderes.

Schindler Ward-Leonard-Umformergruppe und Gleichstrom-Nebenschluß-Motoren röhrengesteuerter Pumpenantriebe mit automatischer Regelung auf konstanten Druck.

Ing. G. Herzog & Co., Feldmeilen
Halle 13, Stand 4675

«Mehr Komfort bei niedrigeren Kosten», unter dieser Devise ist der Hovaltherm-Kessel zu seinem fast weltweiten Erfolg gekommen. Als Konstruktion, die mit der Tradition vollständig gebrochen hat, weist der Hovaltherm-Kessel so viele Vorteile auf, daß nur die Besichtigung und die persönliche Aussprache mit einem beratenden Fachmann am Stand der Firma umfassend genug orientieren kann. Zentralheizungs-Kessel und Warmwasserboiler sind in einem Apparat zusammengebaut. Daraus resultiert eine selten hohe Wirtschaftlichkeit und Leistung sowohl für die Heizung als auch für die Warmwasserbereitung. Weil Hovaltherm keine luxuriöse Spezialeinrichtung ist, kommt er nicht nur für das komfortable Einfamilienhaus und die Villa in Frage, sondern gleichfalls für das Mehrfamilien- und Appartementshaus, das Hotel, Schulhaus usw. Damit ist ein neuer Begriff des Wohnkomfortes zum Allgemeingut geworden: «Praktisch unbeschränkt Warmwasser!»
 Wenn Hovaltherm das ideale Aggregat für die ölgefeuerte Heizungsanlage ist, darf der Hoval-Zentralheizungs-Kochherd für die mit festen Brennstoffen ge-

feuerten Kleinanlagen als die interessanteste Lösung bezeichnet werden.
 Hoval-Zentralheizungs-Kochherde erlauben das Heizen, Kochen und Warmwasserbereiten von einer Feuerstelle aus. Sie sind deshalb außerordentlich wirtschaftlich im Betrieb und sparen Arbeit und Platz.
 Die Hoval-Herde sind aber nicht nur wirtschaftlich, sondern sie sind auch in bezug auf Formgestaltung führend: Die geschlossene harmonische Linie vermeidet jede unnötige Verzierung oder modische Übertreibung. Außen säurefest porzellan-emailliert in einer selten schönen Nuancierung, bildet der Hoval-Herd so für die Küche ein Schmuckstück, auf welches jede Hausfrau sehr stolz ist.



Profilierte
PERFEKT
 Armierungsnetze
 Pat.

erhöhen die Haftfestigkeit auf **300%**
 Mehr als 50% Gewichtsparsnis

Ausführlicher Katalog mit Berechnungstabellen durch:

EMIL HITZ

Fabrik für Drahtgeflechte
 Zürich 3 Grubenstr. 29 Tel. 33 25 50
 Zweigbetrieb Basel:
 Ob. Rebgasse 40 Tel. 32 45 92