

**Zeitschrift:** Bauen + Wohnen = Construction + habitation = Building + home : internationale Zeitschrift  
**Herausgeber:** Bauen + Wohnen  
**Band:** 10 (1956)  
**Heft:** 11

## **Werbung**

### **Nutzungsbedingungen**

Die ETH-Bibliothek ist die Anbieterin der digitalisierten Zeitschriften. Sie besitzt keine Urheberrechte an den Zeitschriften und ist nicht verantwortlich für deren Inhalte. Die Rechte liegen in der Regel bei den Herausgebern beziehungsweise den externen Rechteinhabern. [Siehe Rechtliche Hinweise.](#)

### **Conditions d'utilisation**

L'ETH Library est le fournisseur des revues numérisées. Elle ne détient aucun droit d'auteur sur les revues et n'est pas responsable de leur contenu. En règle générale, les droits sont détenus par les éditeurs ou les détenteurs de droits externes. [Voir Informations légales.](#)

### **Terms of use**

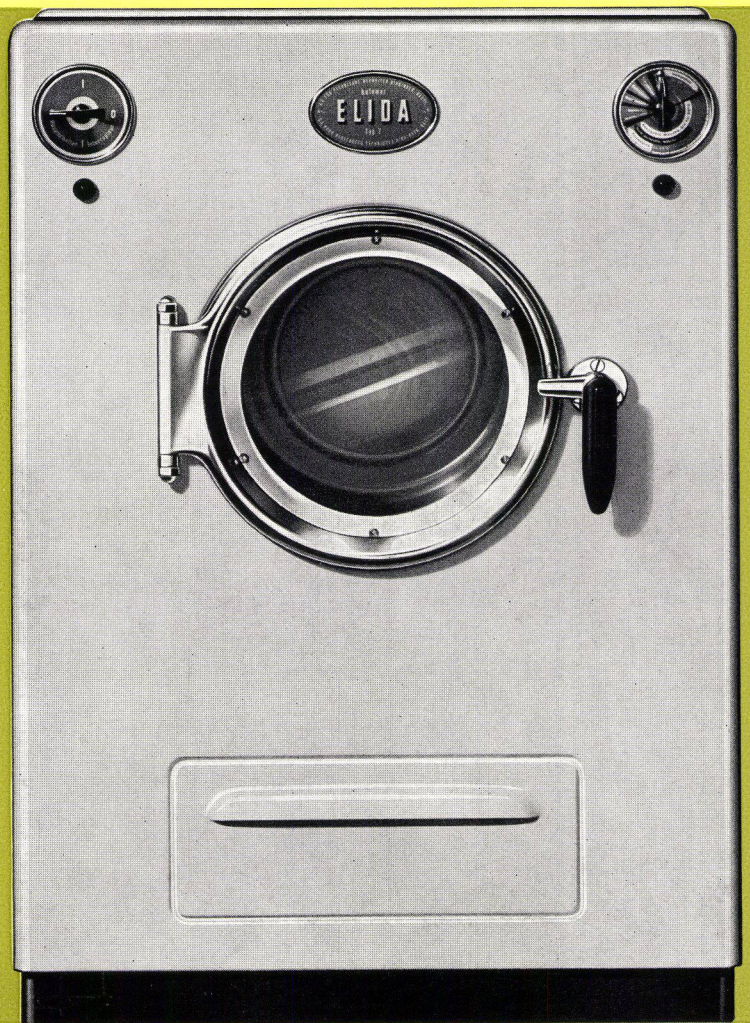
The ETH Library is the provider of the digitised journals. It does not own any copyrights to the journals and is not responsible for their content. The rights usually lie with the publishers or the external rights holders. [See Legal notice.](#)

**Download PDF:** 13.03.2025

**ETH-Bibliothek Zürich, E-Periodica, <https://www.e-periodica.ch>**

**ELIDA**

**33 000 ELIDA Waschmaschinen  
wurden allein in der Schweiz gekauft!  
Auch Architekten und Bauherren  
bevorzugen ELIDA Vollautomaten,  
denn sie sind speziell für  
schweizerische Bedürfnisse gebaut**



**Schweizer Fabrikat**

**AG. für Technische Neuheiten  
Binningen-Basel Tel. 061-38 66 00  
Abteilung ELIDA Waschmaschinen**

# ELIDA



**Typ A-3**  
**elektrisch beheizt**  
**ELIDA Klein-Wasch-Vollautomat**  
**für 3–4 kg Trockenwäsche**

**Gesamtanschlusswert** 5 kW (Heizung und Motor)

**Elektrischer Anschluss** Nur für Drehstrom 380/220 oder 250 Volt lieferbar

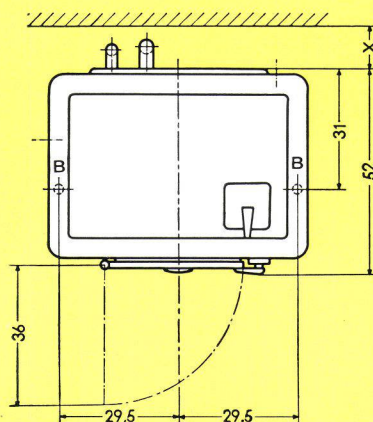
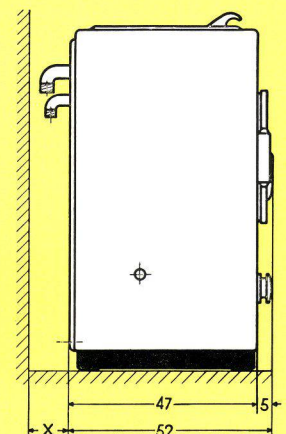
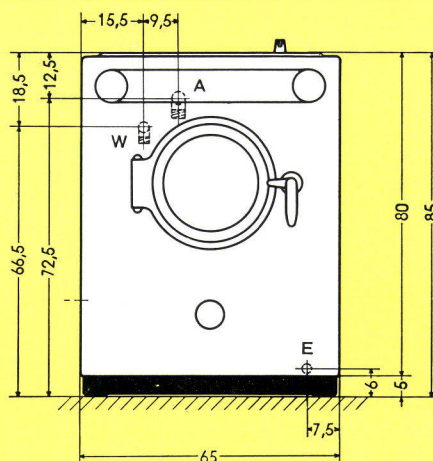
**Wasser-Anschluss** Ein Kaltwasserzulauf 1/2" mit 3/4" Aussengewinde; ein Laugenablauf min. 1 1/2"

**Gewicht** ca. 120 kg netto

**Laugenablauf** Mittels eingebauter Laugenpumpe

**Einbaumöglichkeit** Der Typ A-3 kann dank seiner günstigen Ausmasse in genormte Küchenkombinationen eingebaut werden. Wir liefern auf Wunsch – gegen Aufpreis – ein nach hinten verlängertes Deckblatt in Chromnickelstahl

**Befestigung der Maschine** Mit 2 Bodenschrauben. Ein Sockel ist nur dann erforderlich, wenn der Boden nicht genügend Betonunterlage aufweist



- X mindestens 10 cm seitlich je 5 cm
- W Kaltwasserzulauf
- A Laugenablauf
- E Elektrischer Anschluss
- B Schraubenhülsen 15 cm tief

**Alle Masse in cm**

**Auf Wunsch senden wir Ihnen gerne die ausführlichen Anschlusspläne, welche detaillierte Angaben für die Installation der ELIDA Wasch-Vollautomaten enthalten. Die in diesem Prospekt aufgeführten Masse und Abbildungen sind unverbindlich. Änderungen bleiben vorbehalten.**

# ELIDA

**Typ A-7 elektrisch beheizt**  
**Typ G-7 gasbeheizt**  
**ELIDA Wasch-Vollautomaten**  
**für 5 kg Trockenwäsche**



**Typ A-7 mit elektrischer Heizung**

**Gesamtanschlusswert** 6,8 kW (Heizung und Motor)

**Elektrischer Anschluss** Für Drehstrom 380/220 oder 250 Volt, sowie für Einphasen-oderZweiphasen-Betrieblieferbar

**Typ G-7 mit Gasheizung**

**Anschlusswerte** Gas: 2,2 m<sup>3</sup> pro Stunde; elektrisch: für Anschluss an das Lichtnetz 6 Amp. möglich, oder Drehstrom 380/220 V

**Gasabzugrohr** 80 mm Durchmesser

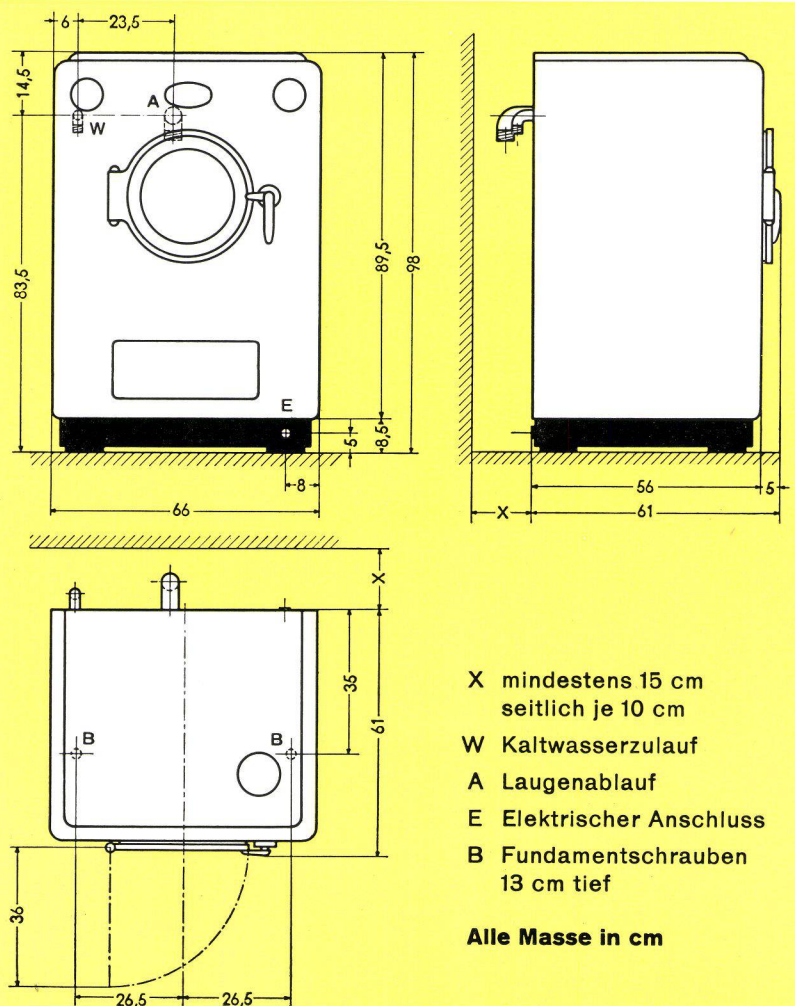
Folgende Angaben gelten für beide Typen:

**Wasser-Anschluss** Ein Kaltwasserzulauf 1/2" mit 3/4" Aussengewinde; ein Laugenablauf min. 1 1/2"

**Gewicht** ca. 160 kg netto

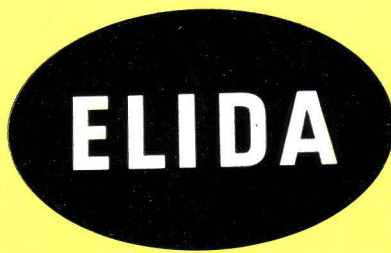
**Laugenablauf** Mittels eingebauter Laugenpumpe

**Befestigung der Maschine** Mit 2 Bodenschrauben. Ein Sockel ist nur dann erforderlich, wenn der Boden nicht genügend Betonunterlage aufweist



**Spezialausführungen des Typ A-7:**

Der ELIDA Wasch-Vollautomat Typ A-7 kann auch ohne Laugenpumpe geliefert werden. Wir fabrizieren ebenfalls eine Ausführung, die sich direkt an die Wand plazieren lässt. Entsprechende Installationsschemen stehen zur Verfügung.



**Innert 10 Jahren wurden  
allein in der Schweiz  
mehr als 33 000 ELIDA  
Wasch-Vollautomaten und  
Waschmaschinen gekauft!**

**AG. für Technische Neuheiten  
Binningen-Basel  
Abt. ELIDA Waschmaschinen  
Telephon 061 - 38 66 00**

#### **ELIDA Wasch-Vollautomaten**

sind sehr leicht zu bedienen: ausser dem Einstellen des Haupt- und Programmschalters sowie dem Einfüllen der Waschmittel hat man nur noch trockene Wäsche einzulegen und diese, nach Beendigung des Waschprozesses, wieder herauszunehmen. Alles andere besorgt der ELIDA Wasch-Vollautomat. Der eingebaute Boiler enthält das für das Spülen erforderliche Heiss- und Warmwasser. Ein Sicherheitsthermostat verhindert das Überkochen der Waschlauge.

#### **Das vollautomatische Waschprogramm**

für kochechte Wäsche setzt sich zusammen aus: Vorwaschen, Hauptwaschen, Heiss-, Warm- und Klarspülen sowie Ausschwingen. Für nicht kochechte Buntwäsche und für Feinwäsche sind — trotz Vollautomatik — individuelle, dem Waschgut angepasste Programme vorgesehen. Sämtliche Waschvorgänge können zudem nach Wunsch beliebig wiederholt, verkürzt, verlängert oder weggelassen werden. Dieses individuelle Waschen wird durch die einfache Einknopfbedienung und die eingebaute Stoppeinrichtung des ELIDA Wasch-Vollautomaten sehr erleichtert.

#### **Ausführung**

**ELIDA Typ A-3:** Standardausführung in Chromnickelstahl. Mit Durchlaufspülung, Laugenpumpe, Sicherheitsthermostat und Motorschutzschalter.

**ELIDA Typ A-7:** Ausgerüstet mit Laugenpumpe, Sicherheitsthermostat und Motorschutzschalter. Neben der bewährten Standardausführung kann dieses Modell auf Wunsch — gegen Aufpreis — in Chromnickelstahl-Ausführung geliefert werden (Typ A-7 CN).

**ELIDA Typ G-7:** Aussenbottich und Boiler in Chromnickelstahl. Ausgerüstet mit Laugenpumpe, Sicherheitsthermostat, automatischem Gasdruckregler und thermo-elektrischer Zündflammsicherung.

**Bei allen Typen** der ELIDA Wasch-Vollautomaten ist die Verschalung weiss thermolackiert und das Deckblatt feuerverzinkt; alle blanken Teile sind glanzverchromt.

#### **ELIDA Kundendienst**

Nach erfolgter Installation der ELIDA erklärt eine erfahrene Waschinstruktorin das Waschen mit der Maschine und zwar anhand einer ausführlichen Bedienungsanleitung, die wir jedem Kunden übergeben.

Wir unterhalten einen grosszügig ausgebauten Service, der in der ganzen Schweiz, bis in die entlegensten Bergtäler, die ELIDA Waschmaschinen betreut. Der ELIDA Service wird durch qualifizierte und speziell ausgebildete Fachmonteure durchgeführt. Jeder Käufer kann nach Ablauf der einjährigen Garantiezeit ein vorteilhaftes Service- oder Kontroll-Abonnement abschliessen.

#### **4 weitere ELIDA Waschmaschinen-Modelle**

Neben den Wasch-Vollautomaten fabrizieren wir noch folgende fahrbare ELIDA Waschmaschinen: Typ 104 mit Zentrifuge, für 2,5 kg Trockenwäsche; Typ 105 ohne und die Typen 110 und 111 mit Zentrifuge, für 4 kg Trockenwäsche, die alle, bei solidester Konstruktion und einfachster Installation — jede in ihrer Art — besondere Vorteile bieten.

#### **Garantie**

Die ELIDA Wasch-Vollautomaten und Waschmaschinen entsprechen sicherheitstechnischen Vorschriften des SEV bzw. des SVWG. Wir gewähren auf alle Modelle ein Jahr Garantie.

Bitte verlangen Sie eine unverbindliche Vorführung durch unsere fachkundigen Vertreter und eine ausführliche Preisofferte.