

Zeitschrift: Bauen + Wohnen = Construction + habitation = Building + home : internationale Zeitschrift

Herausgeber: Bauen + Wohnen

Band: 12 (1958)

Heft: 5: Bauten der Gesundheitspflege = Maisons de santé = Hospitals

Artikel: Beilinson Hospital Tel Aviv, Israel

Autor: [s.n.]

DOI: <https://doi.org/10.5169/seals-329748>

Nutzungsbedingungen

Die ETH-Bibliothek ist die Anbieterin der digitalisierten Zeitschriften. Sie besitzt keine Urheberrechte an den Zeitschriften und ist nicht verantwortlich für deren Inhalte. Die Rechte liegen in der Regel bei den Herausgebern beziehungsweise den externen Rechteinhabern. [Siehe Rechtliche Hinweise.](#)

Conditions d'utilisation

L'ETH Library est le fournisseur des revues numérisées. Elle ne détient aucun droit d'auteur sur les revues et n'est pas responsable de leur contenu. En règle générale, les droits sont détenus par les éditeurs ou les détenteurs de droits externes. [Voir Informations légales.](#)

Terms of use

The ETH Library is the provider of the digitised journals. It does not own any copyrights to the journals and is not responsible for their content. The rights usually lie with the publishers or the external rights holders. [See Legal notice.](#)

Download PDF: 13.03.2025

ETH-Bibliothek Zürich, E-Periodica, <https://www.e-periodica.ch>

1

Ansicht der Spitalanlage von Nordwesten mit Aufnahme-
trakt im Vordergrund. Links hinter der Mauer die Kranken-
einlieferung, rechts der Besuchereingang.

Vue de l'hôpital prise du nord-ouest; le pavillon de
réception au premier plan. A gauche derrière le mur,
l'arrivée des malades, à droite l'entrée des visiteurs.

View of hospital complex from north-west with reception
in foreground. Left behind wall patients' entrance, right
visitors' entrance.

2

Blick vom Park auf die Spitalanlage, auf die Rückseite des
Bettentraktes. Die kleinen Fenster dienen der Belichtung
der sanitären Nebenräume, die großen Öffnungen sind
die nach Norden liegenden Schattenveranden.

Vue du parc vers l'hôpital, sur la façade arrière du pavillon
des chambres. Les petites fenêtres éclairent les annexes
sanitaires, les grandes fenêtres abritent les vérandas à
l'ombre donnant au nord.

View from park toward hospital complex, looking toward
rear side of wards. The small windows provide light for
sanitary installations, the large openings are the shaded
verandahs situated on north side.

3

Untere Partie der Südfassade.

Partie inférieure de la façade sud.

Lower part of south elevation.



schnell behandelt und wieder entlassen
werden, ohne daß sie mit dem eigentlichen
Spital in Berührung kommen. Ebenso ist die
Personalgarderobenanlage sorgfältig ausge-
bildet, weil ein großer Teil des Personals
extern stationiert ist und oft nur halbtagsweise
im Spital arbeitet. Eine besondere Aufgabe in
diesem Krankenhaus ist die Organisation des
Besucherstromes. Gerade bei primitiven Pa-
tienten pilgert oft die ganze Sippe zum Besuch
ins Krankenhaus, Familienzwise, die während
der Krankheit aufgehoben werden, können bei
der Genesung schon in den Räumen des
Spitals wieder ausbrechen. Um die nötige
Kontrolle und Aufsicht durchzuführen, ent-
stand die große Halle im Erdgeschoß.

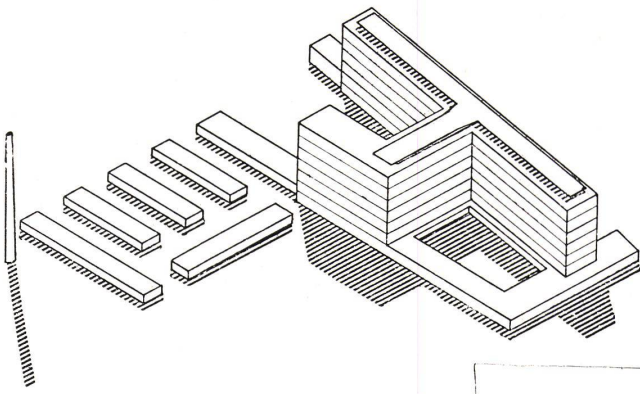
Pflegeeinheit

Die Pflegeeinheit besteht aus 35 Betten, die
in 11 Dreierzimmer und 2 Einerzimmer auf-
geteilt sind. Die ärztlichen Sprech- und Be-
handlungszimmer sind ebenfalls an die
Südfrent gelegt. Dies ermöglicht auf der
Nebenraumseite des Korridors die Anlage
von zwei großen Schattenveranden gegen
Norden, die den Korridor belichten und zum
Aufenthalt in den heißen Sommermonaten
dienen. Im Süden ist eine durchgehende
Veranda vorgelagert, auf der sich die Patien-
ten aufhalten können. Sie verhindert die Be-
sonnung der Krankenzimmer im Sommer,
ermöglicht sie aber doch noch bei niedrigem
Sonnenstand im Winter. Die Aufnahme- und
Verwaltungsräume sind gegen Westen durch
durchgehende Betonlamellen vor dem Son-
neneinfall geschützt. Im übrigen ist der
Baumbestand derart angeordnet, daß er
ebenfalls zur Beschattung gewisser Gebäu-
departien dient. Auch die Aufenthaltsräume in
den verschiedenen Stockwerken sind durch
Lamellenstoren vor der Sonne geschützt.
Diese Räume dienen auch als Eßraum für die
nicht bettlägerigen Patienten, die sich selbst
aus dem gegenüberliegenden Office bedienen
können.

Der ganze Gebäudekomplex ist in seiner archi-
tektischen Haltung ruhig und klar. Beson-
ders wertvoll ist, daß diese mit den einfachsten
materiellen Mitteln durchgeführt wurde.



3

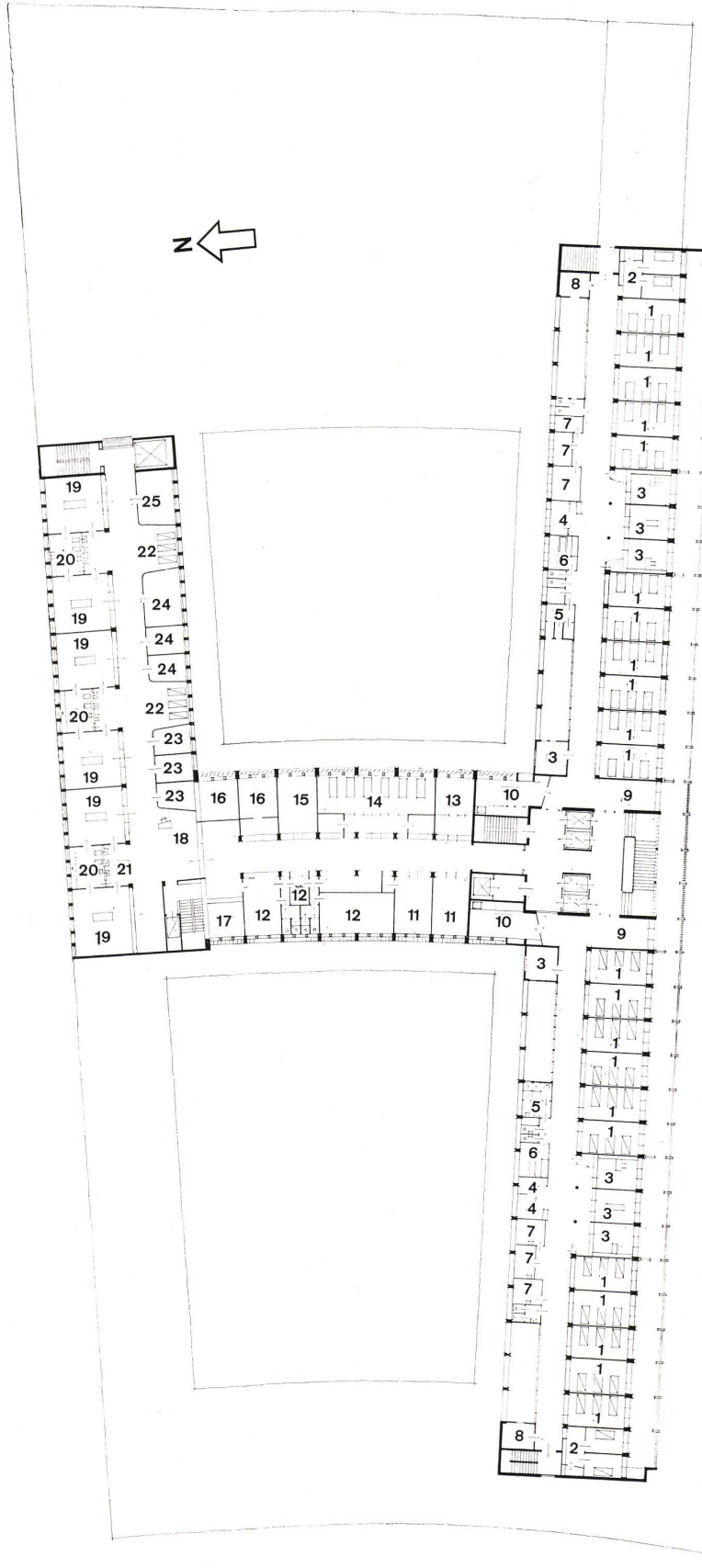


Perspektive der ganzen Anlage von Nordwesten.
Die im Nordosten plazierten Ökonomiegebäude liegen durch die Terrainverhältnisse bedingt ein Stockwerk höher als der Aufnahmetrakt im Westen.

Vue perspective de l'ensemble du nord-ouest.
Les bâtiments économiques situés au nord-est sont d'un étage plus élevés que le pavillon d'arrivée des malades à l'ouest.

Perspective view of entire complex from north-west.
The utility buildings on north-east are one storey higher than reception to west.

0 2 4 6 8 10 m



**Grundriß des zweiten Obergeschosses.
Chirurgische Abteilung.**

Plan du premier étage, section chirurgicale.

Plan of first floor, surgery.

Bettenabteilung / Section des lits / Wards

1 Normale Bettenzimmer / Chambres normales / Standard rooms

2 Einzerrzimmer Privatabteilung / Section privée des chambres à un lit / Private rooms

3 Ärztliche Konsultations- und Behandlungsräume / Cabinets de consultation et de traitement / Consulting and treatment

4 Stationszimmer / Chambre de stationnement / Ward

5 WC und Duschen / WC et douches / WC and showers

6 Bäder / Bains / Baths

7 Vorbereitungs- und Ausgußräume / Salles de préparation et à égout / Preparation and sluice room

8 Abstellraum / Entrepôt / Storage

9 Konsultationsraum für Patienten / Cabinet de consultation des malades / Consulting room for patients

10 Office / Pantry

Behandlungsabteilung, Operationen / Section des traitements et opérations / Treatment and operations

11 Arbeitsräume für Chirurgen / Salles de travail des chirurgiens / Surgeons' work rooms

12 Aufenthaltsraum für Ärzte und Operationsschwester / Salle de séjour des médecins et infirmières d'opération / Staff lounge

13 Zahnärztliche Klinik / Clinique dentaire / Dental clinic

14 Aufwachsraum / Salle de réanimation / Post-operative room

15 Zystoskopie / Cystoscopie / Cystoscopy

16 Gipsräume / Salles de plâtrage / Plaster casts

17 Office / Pantry

18 Büro der Oberschwester / Bureau de l'infirmière en chef / Head nurse's office

19 Operationssäle / Salles d'opération / Operating rooms

20 Sterilisation / Stérilisation / Sterilization

21 Waschräume / Salles de nettoyage / Cleaning rooms

22 Vorbereitung / Préparation / Preparation

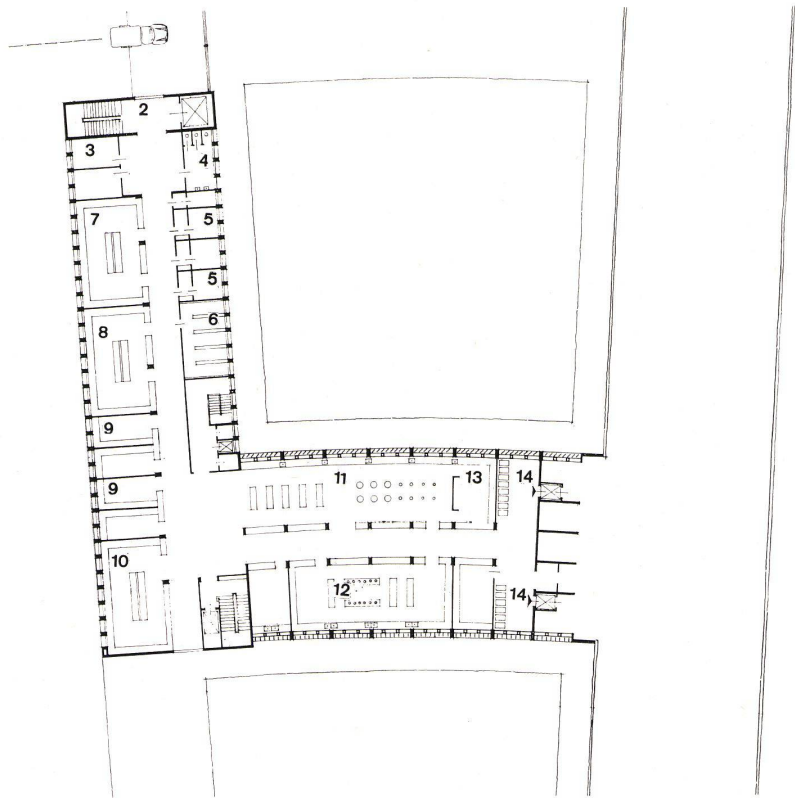
23 Wäscheräume / Buanderie / Laundry

24 Schwesternarbeitszimmer / Chambre de travail des infirmières / Nurses' work room

25 Instrumentenmagazine / Stock d'instruments / Instruments

Grundriß des ersten Obergeschosses.
Küche und Anlieferung.

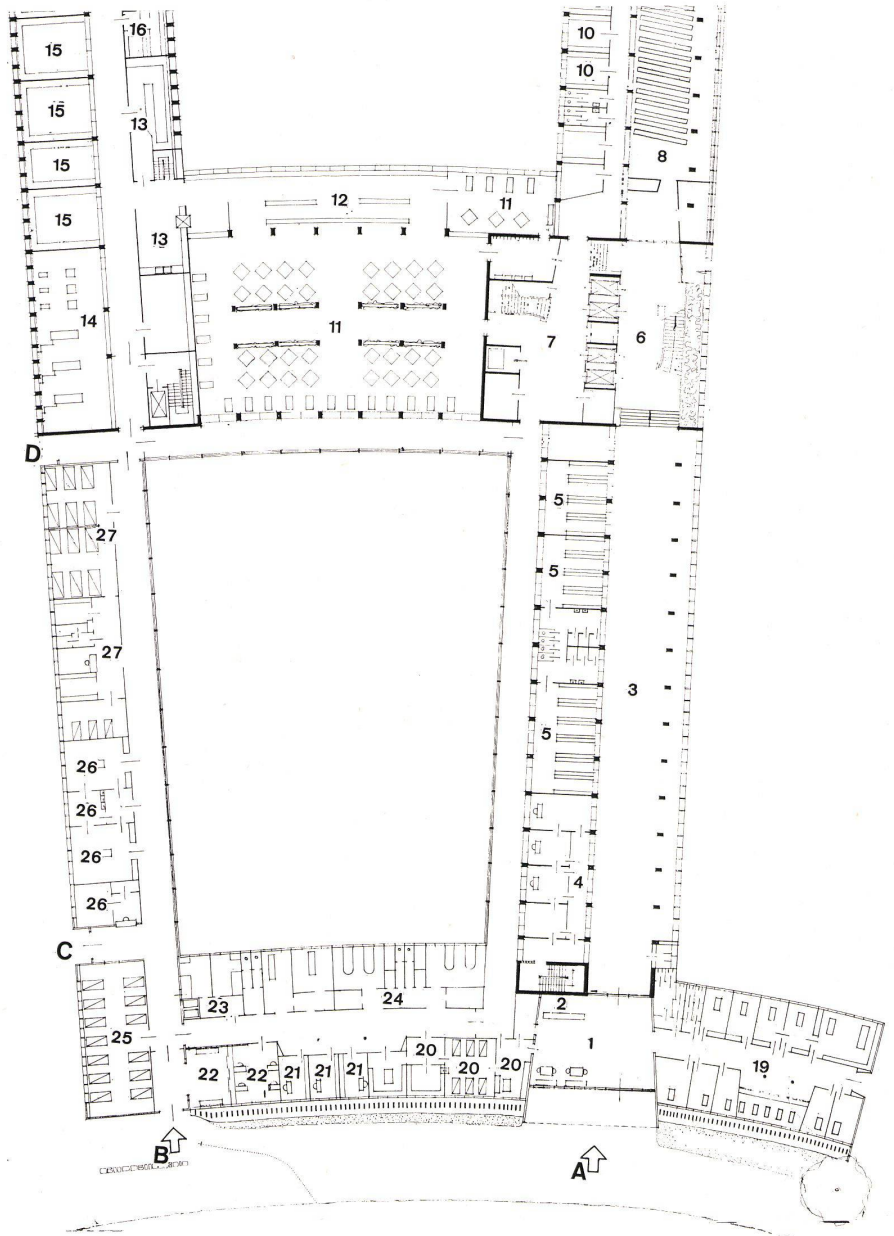
- 1 Anlieferung / Arrivée livraison / Deliveries
- 2 Treppenhaus / Cage d'escalier / Stair-well
- 3 Materialaufnahme / Réception de la marchandise / Incoming Supplies
- 4 WC
- 5 Kühlräume / Chambres frigorifiques / Cold storage
- 6-10 Vorratsräume / Provisions / Supplies
- 11 Rüstraum und Speiseküche / Préparation et cuisine / Scullery and kitchen
- 12 Abwaschküche / Lavage de la vaisselle / Dishwashing
- 13 Diätküche / Cuisine diététique / Diet kitchen
- 14 Transportwagen-Halle / Salle des wagonnets de transport / Room for serving carts



Grundriß des Erdgeschosses.
Aufnahmeabteilung.

Rez-de-chaussée section des arrivées.
Ground floor, reception side.

- 1 Haupteingang / Entrée principale / Main entrance
- 2 Auskunftsschalter / Guichet des renseignements / Information desk
- 3 Große Besucherhalle / Grande salle des visiteurs / Large visitors' room
- 4 Fürsorge / Assistance / Welfare
- 5 Personalgarderobe / Vestiaire du personnel / Personnel cloakroom
- 6 Treppenhaus für Besucher / Cage d'escalier des visiteurs / Visitors' stairs
- 7 Treppenhaus für Personal und Patienten / Cage d'escalier du personnel et des malades / Personnel and patients' stairway
- 8 Vortragssaal / Salle de conférences / Lecture hall
- 9 und 10 Vorratsräume / Provisions / Supplies
- 11 Speisesäle für Ärzte, Schwestern und Personal / Réfectoires des médecins, des infirmières et du personnel / Staff dining-room
- 12 Cafeteria / Café
- 13 Abwaschraum / Salle de nettoyage / Washing up
- 14 Schalterraum / Salle des commandes / Switchboard
- 15 Vorratsräume / Provisions / Supplies
- 19 Verwaltung / Administration
- 20 Abteilung für Bluttransfusionen / Section des transfusions sanguines / Blood transfusions
- 21 Ärzte und Schwestern / Médecins et infirmières / Doctors and nurses
- 22 Registratur / Archives / Files
- 23 Untersuchungsräume / Salles d'auscultation / Examination rooms
- 24 Reinigungsräume für frisch eingelieferte Patienten / Salles de soins corporels des nouveaux malades / Sanitary rooms new patients
- 25 Patientenaufnahmesaal / Réception des malades / Patients' reception
- 26 Notoperationsabteilung / Section des opérations d'urgence / Emergency operations
- 27 Bettenstation für Frischaufgenommene / Station de lits des nouveaux malades / New patients' ward

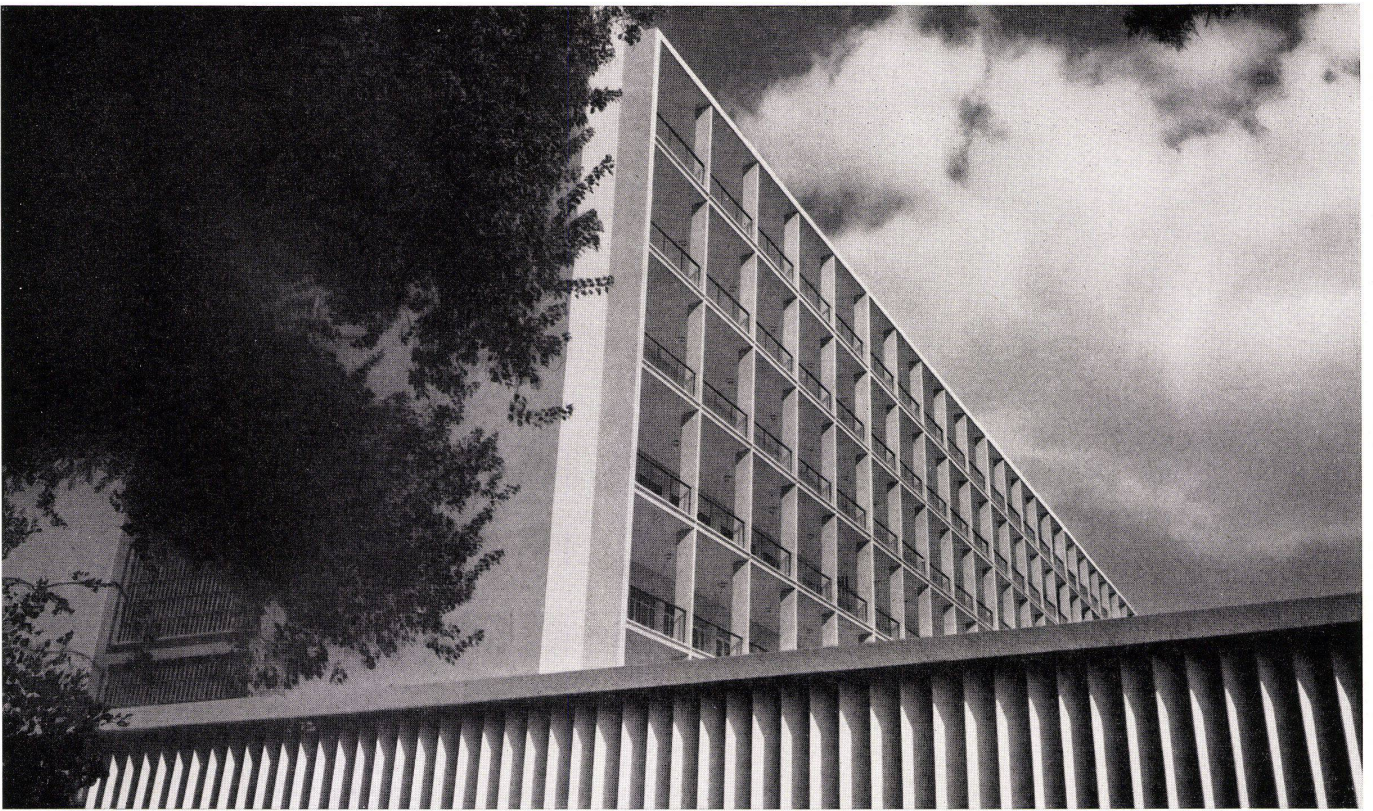




Blick in die Nordwest-Ecke des zweiten Hofes. Rechts die Fensterstreifen der Nebenräume in Behandlungstrakt.
 Vue du coin nord-ouest de la deuxième cour. A droite les rangées de fenêtres des annexes de la partie de traitement.
 Glimpse of north-west corner of courtyard. Right windows of utility rooms of medical section.



Eingang A für Anmeldung, Verwaltung und Besucher.
 Entrée A de la réception, de l'administration et des visites.
 Registration, administration and visitors' entrance A.



Das Bettenhaus von Südwesten. Im Vordergrund die Betonlamellen des Verwaltungstraktes.

Le bâtiment des malades vu du sud-ouest. Au premier plan les lames en béton du bâtiment administratif.

Ward from south-west. Foreground concrete construction of administrative section.

Südfassade des Bettenhauses mit durchgehenden Veranden vor allen Krankenzimmern.

Façade du sud du bâtiment des malades avec verandas devant toutes les chambres.

South elevation of hospital with through verandas to all wards.

