

Neuheiten aus der Industrie

Objektyp: **Group**

Zeitschrift: **Bauen + Wohnen = Construction + habitation = Building + home : internationale Zeitschrift**

Band (Jahr): **12 (1958)**

Heft 5: **Bauten der Gesundheitspflege = Maisons de santé = Hospitals**

PDF erstellt am: **21.07.2024**

Nutzungsbedingungen

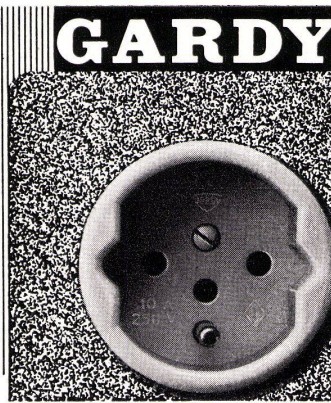
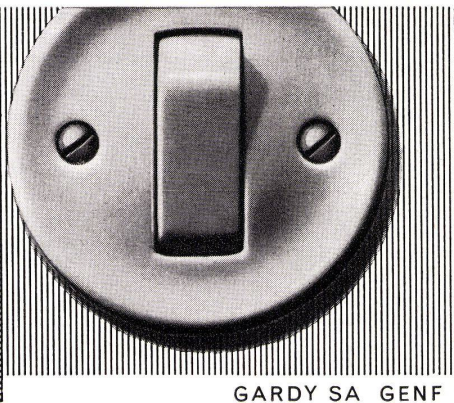
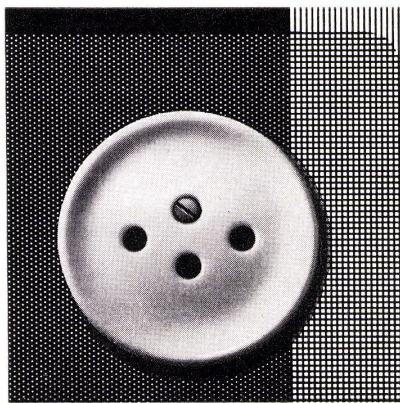
Die ETH-Bibliothek ist Anbieterin der digitalisierten Zeitschriften. Sie besitzt keine Urheberrechte an den Inhalten der Zeitschriften. Die Rechte liegen in der Regel bei den Herausgebern.

Die auf der Plattform e-periodica veröffentlichten Dokumente stehen für nicht-kommerzielle Zwecke in Lehre und Forschung sowie für die private Nutzung frei zur Verfügung. Einzelne Dateien oder Ausdrucke aus diesem Angebot können zusammen mit diesen Nutzungsbedingungen und den korrekten Herkunftsbezeichnungen weitergegeben werden.

Das Veröffentlichen von Bildern in Print- und Online-Publikationen ist nur mit vorheriger Genehmigung der Rechteinhaber erlaubt. Die systematische Speicherung von Teilen des elektronischen Angebots auf anderen Servern bedarf ebenfalls des schriftlichen Einverständnisses der Rechteinhaber.

Haftungsausschluss

Alle Angaben erfolgen ohne Gewähr für Vollständigkeit oder Richtigkeit. Es wird keine Haftung übernommen für Schäden durch die Verwendung von Informationen aus diesem Online-Angebot oder durch das Fehlen von Informationen. Dies gilt auch für Inhalte Dritter, die über dieses Angebot zugänglich sind.



**Neuheiten
aus der Industrie**

**Elementmöbel und vorfabrizierte
Installations-Gruppen in der neuen
Küche**

An der letzten Schweiz. Mustermesse, zeigte die Therna AG. Schwanden Kombinationen neuer Bauart mit 7 Elemente-Grundtypen genormter Ausführung, und zwar:

Boiler, Herd, Kühlschrank, Kübelfach, Nische, Schrank, 1/2-Schrank.

Die Elemente besitzen eine Breite von 550 mm (Halbelemente 275 mm), eine Tiefe von 600 mm und eine Höhe von 900 mm und werden in einen «Einbaurahmen» montiert.

Dieser «Einbaurahmen» (Patent angemeldet), bestehend aus Sockel, Seitenwänden, vordere und hintere Tragschiene, wird bei der Montage an Ort und Stelle zuerst aufgestellt; die durchgehende rostfreie Stahlabdeckung der Kombination wird, wie die Abbildung zeigt, vorn gesteckt heruntergeklappt und daran befestigt. Der «Einbaurahmen» mit der Abdeckung wird alsdann mittels den am Sockel angebrachten Stellschrauben

waagrecht gestellt und mit der Wand befestigt. Erst dann, und wenn gewünscht sogar nach Fertigstellung der Küche (Plätteln, Wand- und Schrankanschluß usw.), werden die einzelnen Kombinations-Elemente wie Herd, Boiler, Kühlschrank, Einbauschrank usw. eingeschoben und an ihrem Platz befestigt, elektrisch und hydraulisch angeschlossen. Durch diese neue Bauart ergeben sich wesentliche Vorteile bezüglich Aufstellung, Wandanschlüsse, Montage usw. Der Aufbau an Ort und Stelle z. B. erfolgt auch auf einfachste Art innert 1 bis 2 Stunden. Die Elemente können jederzeit gegen andere ausgewechselt werden, auch dann, wenn seitlich an der Kombination die Wand geplättelt wurde oder ein Rahmen der Küchentüre nahe steht. Der Sockel der Kombination ist so ausgebildet, daß eine einwandfreie Aufstellung auf alle Bodenarten auch mit Plastic oder Betonsockel möglich ist.

Der Boiler, sogar bei einem Inhalt von 120 l, ragt nicht in den Sockel hinein. Dies ergibt eine nennenswerte Vereinfachung in der Ausführung und Montage und garantiert einen sicheren und einfachen Ein- und Ausbau.

Die Normung der Element- und Baumaße, welche in Zusammenarbeit mit namhaften Fabrikanten und den interessierten Kreisen der Branche erfolgte, bringt durch die einheitlichen Baumaße eine Vereinfachung für den Architekten und den Installateur.

Die Elemente haben immer die gleichen Abmessungen, die elektrischen und hydraulischen Anschlüsse, bezogen auf das Element, befinden sich immer am gleichen Ort, gleichgültig, wie die Kombination zusammengestellt wird und wo das betreffende Element in die Kombination placiert wird.

Die nachstehenden Beispiele aus der Norm zeigen die elektrischen und hydraulischen Installationen der Haupt-Elemente: Herd, Boiler und Spültrog.

Die elektrische Zuleitung zum Herd wird direkt zu den Klemmen geführt (keine Wandsteckdose und Wandstecker).

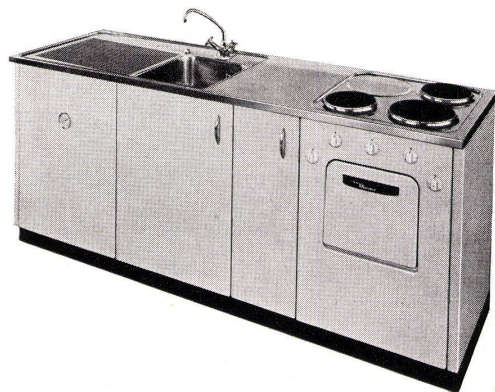
Die elektrische Zuleitung zum Boiler wird mit Vorteil z. B. mit Kopex-Rohr geführt. Mit dem Boiler wird die komplette hydraulische Installation (aufmontierte Sicherheitsarmaturen und Mischbatterie) angeliefert. Der Boiler-Anschluß ist einfach, die Verschraubungen sind gut zugänglich. Die Becken-Ablaufinstallation kann sowohl mit Blei-, Messing-, wie Kunststoff-Teilen erfolgen. Der Anschlußpunkt an die Kanalisation befindet sich immer am gleichen Ort.

Die Therna-Normkombinationen können überall eingebaut werden, sei es für Neu- oder Umbauten, Arbeits- oder Eßküchen, I-, L- oder U-Form-Küchen.

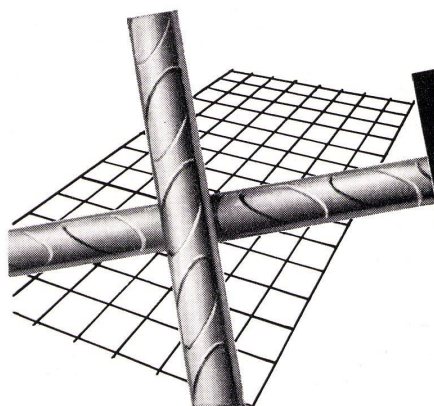
Mit dieser Entwicklung hat die Therna einen von allen Architekten lange gewünschten Schritt zur Vereinheitlichung durch Elementbauweise für einen der

wichtigsten Sektoren im Wohnungsbaugesamt. Es bleibt abzuwarten, inwieweit diese Auflösung der Küche in einzelne gleichbreite Elemente die Kombinationen verdrängt oder ersetzt. Es bleibt auch abzuwarten, wie weit sich der Sanitärinstallateur, der sich bislang oft gesträubt hat, Elementbaugedanken für sein Gewerbe anzuerkennen, durch die hier aufgezeichnete Entwicklung der Dinge sich überzeugen läßt, daß eine neue Zeit angebrochen ist, eine Zeit die Schluß macht mit den mittelalterlich anmutenden Baumethoden. Es sollte möglich sein, das Zurechtbiegen und Zurechtschneiden von Röhren und Winkeln und Bogen am Bau, eine unerschöpfliche Quelle für die leider auch so beliebten Regearbeiten, endlich auch beim Sanitärinstallateur auszuschalten.

Ein Blick nach Amerika lehrt uns, wohin auch in der Schweiz die Entwicklung gehen muß.



Norm-Kombination 3 1/2 Elemente mit Boiler, Herd, Kehrtrichschrank und Pfannenschrank



Profilierte

PERFEKT

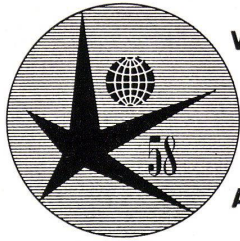
Armierungsnetze

erhöhen die Haftfestigkeit auf **300%**

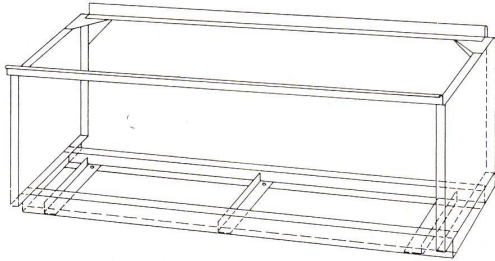
Mehr als 50% Gewichtsersparnis
Ausführlicher Katalog mit Berechnungstabellen durch

EMIL HITZ

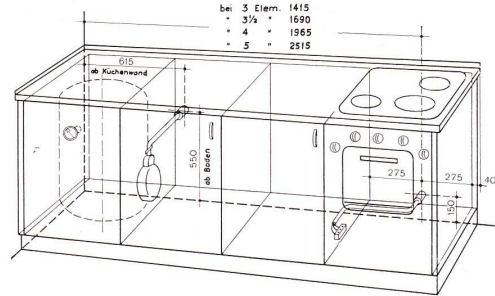
Fabrik für Drahtgeflechte
Zürich 3 Grubenstr. 29 Tel. 33 25 50
Zweigbetrieb Basel:
Ob. Rebgasse 40 Tel. 32 45 92



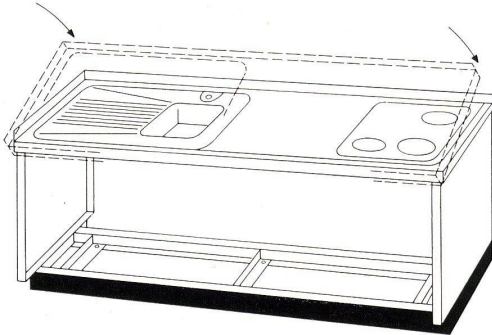
Weltausstellung Brüssel 1958
 Für den Schweizer Pavillon
 von Theodor Schlatter & Co. AG, St. Gallen:
 Tüfer-Ausstattung, verschiedenes Mobiliar,
 Ausbau der Bar im Schweizer Restaurant.



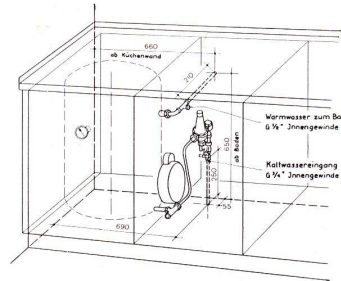
«Einbaurahmen» für Küchen-Elemente



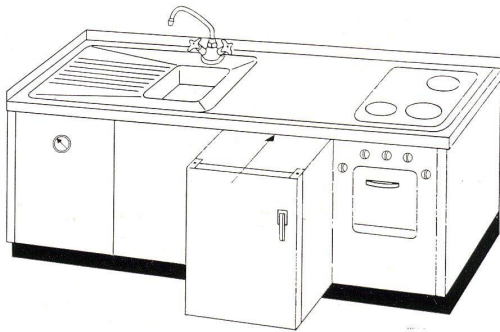
Elektrische Installation von Boiler und Herd



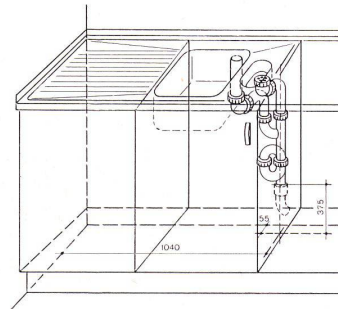
Montage der Abdeckung



Hydraulische Installation des Boilers
 Becken-Ablaufinstallation



Einbau der Elemente



Beispiel mit Kunststoff-Ablaufinstallation
 mit Bögen, T-Stück und Syphon

Bauamt I

Das Bebauungs- und Quartierplanbureau der Stadt Zürich sucht

1 Architekten

mit guter Ausbildung, Gewandtheit im Entwerfen und Interesse für Orts- und Regionalplanung.

Besoldung nach Vereinbarung im Rahmen der städtischen Besoldungsverordnung. Alters- und Hinterbliebenenversicherung. Handschriftliche Anmeldung mit Angaben über Studiengang und Praxis, mit Zeugnisabschriften und Photo, sind bis Ende Mai 1958 an den Vorstand des Bauamtes I, Postfach Zürich 23, einzureichen.

Zürich, den 29. März 1958

Der Vorstand des Bauamtes I

Einbanddecken

Für je 6 Nummern mit Aufdruck «Bauen + Wohnen» können in guter Ausführung (Buckramüberzug) bezogen werden. Eine einfache Mechanik erlaubt selbständiges Einheften und Herausnehmen. Preis je Mappe Fr. 10.- zuzüglich Porto.

Verlag Bauen + Wohnen GmbH, Zürich 1
 Winkelwiese 4, Telefon 051 / 34 12 70