

Zeitschrift: Bauen + Wohnen = Construction + habitation = Building + home : internationale Zeitschrift
Herausgeber: Bauen + Wohnen
Band: 13 (1959)
Heft: 8: Betonbau = Construction en béton = Concrete construction

Werbung

Nutzungsbedingungen

Die ETH-Bibliothek ist die Anbieterin der digitalisierten Zeitschriften. Sie besitzt keine Urheberrechte an den Zeitschriften und ist nicht verantwortlich für deren Inhalte. Die Rechte liegen in der Regel bei den Herausgebern beziehungsweise den externen Rechteinhabern. [Siehe Rechtliche Hinweise.](#)

Conditions d'utilisation

L'ETH Library est le fournisseur des revues numérisées. Elle ne détient aucun droit d'auteur sur les revues et n'est pas responsable de leur contenu. En règle générale, les droits sont détenus par les éditeurs ou les détenteurs de droits externes. [Voir Informations légales.](#)

Terms of use

The ETH Library is the provider of the digitised journals. It does not own any copyrights to the journals and is not responsible for their content. The rights usually lie with the publishers or the external rights holders. [See Legal notice.](#)

Download PDF: 08.02.2025

ETH-Bibliothek Zürich, E-Periodica, <https://www.e-periodica.ch>



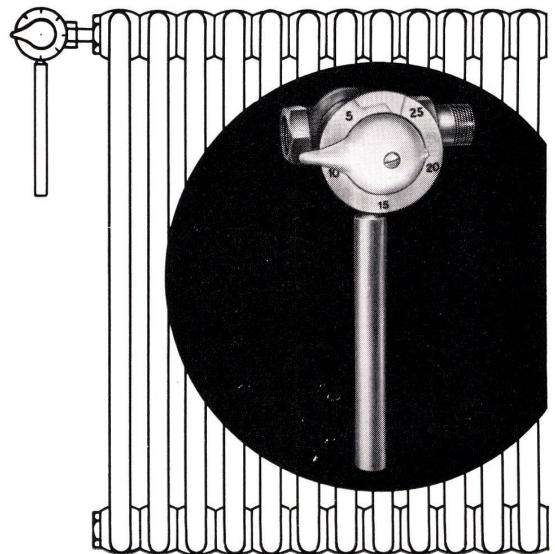
futura Büromöbel -
für neuzeitliche
Direktionsbüros und
Konferenzräume

Ausstellung und Verkauf bei 30 offiziellen Vertretungen.
Bezugsquellennachweis durch die Fabrikanten:
Girsberger Co Stuhl- und Tischfabrik Bützberg/BE
Aebi & Cie Möbelfabrik Huttwil/BE

futura

Danfoss Radiator-Ventile

Mit dem thermostatischen Danfoss-Radiatorventil wird automatisch eine gleichbleibende Raumtemperatur erreicht. Je nach Temperatur-Einflüssen (z. B. Sonne, kalte Winde, Wärme-Entwicklung durch Personen etc.) wird die Warmwasserzufuhr zum Radiator durch dieses Ventil automatisch so reguliert, dass die am Wählknopf eingestellte Raumtemperatur gehalten wird. Selbstverständlich können in verschiedenen Räumen unabhängig voneinander unterschiedliche Temperaturen eingestellt werden. Ein Überheizen der Räume wird vermieden und der **Brennstoff-Verbrauch auf das absolut Notwendige beschränkt**. In nicht benutzten Räumen kann das Danfoss-Radiatorventil dazu dienen, die Raumtemperatur lediglich knapp über dem Gefrierpunkt zu halten.



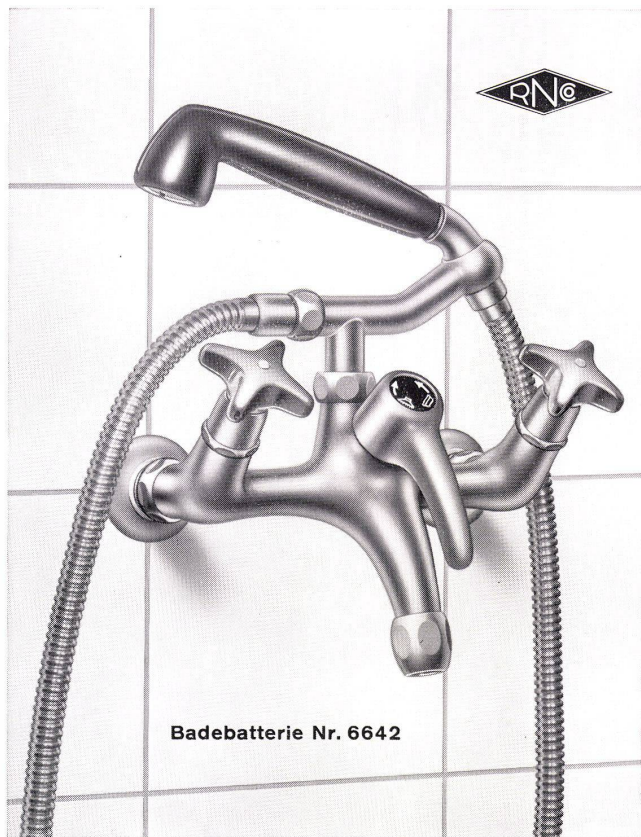
Danfoss-Radiatorventile sind sehr preisgünstig und können in verschiedenen Ausführungen geliefert werden.
Verlangen Sie unsere Sonderbroschüre und Preislisten.

Werner Kuster AG.



Dreispietzstr., Basel 18

Tel. 061 - 46 06 08



Badebatterie Nr. 6642

Für die Einrichtung von Badezimmern

Die NUSSBAUM-Badebatterie Nr. 6642 imponiert durch die schwere und zugleich formschöne Ausführung. Sie ist ausgerüstet mit einfach konstruierten und zuverlässig funktionierenden O-Ring-Oberteilen. Die Batterie ist in den Baulängen 180 und 153 mm und auf Wunsch auch mit leicht exzentrischen Raccords lieferbar. Der neuartige Brausehalter Nr. 6851 mit 6-Kant-Führung gestattet das Fixieren der Handbrause in verschiedene Stellungen je nach Brausezweck (zum Kopfwaschen, als Fußbrause usw.). Der Brausegriff aus schwarzem Kunststoff ist mit Sieb- oder Presto-Sportbrause versehen.

Auch die Ausführungen Nr. 6643 mit Standrohr und Brausehaken und Nr. 6645 beziehungsweise 6646 mit Kugelgelenkhalter zum Fixieren der Handbrause als bequeme Douche, sind ab Lager lieferbar.

R. Nussbaum & Co AG Olten

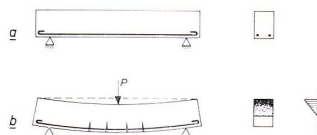
Metallgiesserei und Armaturenfabrik

Telefon (062) 5 28 61

Verkaufsdepots mit Reparaturwerkstätten in:

Zürich 3/45 Eichstraße 23 Telefon (051) 35 33 93
Zürich 8 Othmarstraße 8 Telefon (051) 32 88 80
Basel Clarastraße 17 Telefon (061) 32 96 06

ton auch für Konstruktionen verwenden zu können, bei denen Zugspannungen auftreten, hat man zwei Mittel: 1. Man kann den Beton mit einer Bewehrung versehen, das sind Stahlstäbe, die die Zugspannung aufnehmen und um die herum der Beton geschüttet wird, so daß er fest an ihnen haftet (Abb. 1). 2. Man kann den Beton vorspannen. Dies geschieht mit Stahldrähten, die an beiden Enden eines Betonbauelementes befestigt werden; zieht man die Drähte mit einer bestimmten Kraft an, dann entsteht in dem Beton eine Druckspannung, und bei richtiger Dimensionierung bleiben auch die resultierenden Spannungen bei Belastung des Bauelementes überall Druckspannungen (Abbildung 2).



1 Prinzip des bewehrten Betons.

a Balken mit Bewehrung, in unbelastetem Zustand (Eigengewicht nicht berücksichtigt).

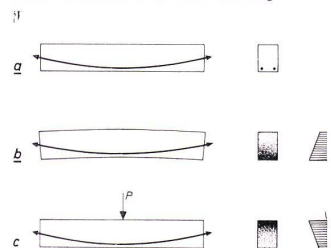
b Der Balken unter einer Belastung P. Die Schattierung in dem Querschnitt gibt das Auftreten einer axialen Druckspannung im Beton wieder. Im unteren Balkenteil treten in dem Beton Haarrisse auf; die Bewehrungsstäbe erhalten eine Zugspannung. Ganz rechts ist die Verteilung in vertikaler Richtung der Axialspannungen aufgetragen (Druck nach links, Zug – in der Bewehrung – nach rechts).

Wenn der Pavillon in Beton gebaut werden sollte – und dieses Material schien uns mehr als jedes andere geeignet, um die im Entwurf niedergelegten Gedanken von Le Corbusier und Xenakis zu verwirklichen –, mußte man also wählen zwischen bewehrtem Beton und vorgespanntem Beton.

Nun ist bewehrter Beton für derartige dünne Schalen nicht sehr verlockend. Guter und homogener Beton in dieser geringen Dicke und für solche große und zum Teil steile Wände, wie sie für den Philips Pavillon entworfen waren, ist an sich schon sehr schwer herzustellen. Durch die Anwesenheit einer Bewehrung werden die Schwierigkeiten praktisch unüberwindlich. Das Prinzip des bewehrten Betons bringt hier also grundsätzliche Schwierigkeiten mit sich. Beim vorgespannten Beton ist dies nicht der Fall: man hat die Möglichkeit, die zur Erzeugung der Vorspannung erforderlichen Stahldrähte außen am Beton statt in ihm anzubringen, und die Form der Wände des Philips Pavillons eignete sich gerade sehr gut hierzu. Das Vorhandensein von Geradscharen (Erzeugenden) auf den Hyppars ermöglicht es, wie bei Regelflächen im allgemeinen, sämtliche oder die meisten Spanndrähte so zu verlegen, daß sie gerade verlaufen, wodurch das einwandfreie Anbringen der richtigen Vorspannungen in dem Material erleichtert wird.

Obgleich aus dem genannten praktischen Grunde der Streit bereits zugunsten des vorgespannten Betons entschieden ist, ist es zum besseren Verständnis doch wichtig, darauf hinzuweisen, daß die Lösung in vorgespanntem Beton auch an sich besser ist als diejenige in bewehrtem Beton. Dies ist folgendermaßen einzusehen. Im Artikel II wurde dargelegt, daß eine Hypparschale eine gleichmäßig auf die Fläche verteilte Last (parallel zur Achse des Hyppars) in erster Näherung so auf die Randelemente überträgt, daß in diesen allein Normalspannungen auftreten. In der Schale kommen dann ausschließlich Membranspannungen vor, was hinsichtlich der Festigkeit am günstigsten ist, und die Randelemente übertragen die Belastung als Normalkraft zu den Auflagerpunkten der Konstruktion auf dem Fundament.

In Wirklichkeit treten Abweichungen von diesem einfachen Bild auf, die vor allem auf die Verformung der Konstruktion zurückzuführen sind: während primär die Schale lediglich durch Membranspannungen die Belastung übertragen könnte, entstehen durch die Verformung sekundär auch Biegespannungen, und die Hauptspannungstrajektorien werden verzerrt. Dies ist ebenfalls im Artikel II ausführlicher besprochen worden. Je flacher die Schale, desto größer ist die Abweichung von dem ursprünglichen Bild. Meistens tritt eine örtlich begrenzte, aber starke Abweichung in der Nähe der Randelemente auf, weil die Verformung dieser Elemente in der Regel von anderer Größenordnung ist und anders entlang dem Rand verläuft als die Verformung der dünnen Schale. Durch eine richtig gewählte Vorspannung, sowohl der Schale als auch der Randelemente, kann man die Verformungsunterschiede, welche die Ursache der mitunter relativ großen Sekundärspannungen sind, einschränken. Die Ausführung der Schale in vorgespanntem Beton kann deshalb wirtschaftlicher sein als eine Ausführung in bewehrtem Beton: die vorgespannte Schale kann die Belastung hauptsächlich durch Membranspannungen aufnehmen, also näherungsweise eine echte «Schalen»-Konstruktion sein; in einer bewehrten Betonschale spielen im allgemeinen die durch die Verformung erzeugten Sekundärspannungen eine überragende Rolle, weshalb man wesentlich größere Wandstärken und eventuell sogar zusätzliche Stützen benötigt.



2 Prinzip des vorgespannten Betons.

a Balken mit Vorspanndrähten, in unbelastetem Zustand. Die Drähte sind parabelförmig in Kanälen im Beton verlegt.

b Balken nach dem Vorspannen, noch unbelastet. Der Balken ist verformt; in dem Beton treten Druckspannungen auf, die gemäß der Schattierung im Querschnitt und gemäß der graphischen Darstellung ganz rechts verteilt sind.

c Vorspannter Balken unter einer Belastung P. Man sieht die Veränderung der Spannungsverteilung, aber es treten nirgends Zugspannungen in dem Beton auf.

Wir nennen noch zwei andere Vorteile der Ausführung mit Vorspannung:

a. Praktisch wichtig, wenn auch nicht wesentlich: durch die Vermeidung der Zugspannungen treten in dem Beton keine Haarrisse auf, wie sie sonst bei Betonkonstruktionen vorkommen. An die wasserdichte Abdeckung der Schalen brauchen deshalb weniger hohe Anforderungen gestellt zu werden. Dies kommt uns sehr zustatten, denn auf den eigenwillig geformten Schalen können eine Reihe der herkömmlichen Dachabdeckungen nicht oder nur sehr schwer verwendet werden.
b. Sehr wichtig und vielleicht sogar die Bedingung, ohne welche der Philips Pavillon nicht hätte verwirklicht werden können: die vorzusehende Vorspannung gab uns die Möglichkeit, die Schalen aus vorgefertigten Platten aufzubauen. Hierauf wollen wir anschließend näher eingehen.

Aufbau der Hypparschalen aus vorgefertigten Platten

Es wäre sehr schwierig gewesen – auch bei Abwesenheit einer Bewehrung –, die zum Teil stark tordierten dünnen Schalen des Pavillons an Ort und Stelle in einer