

**Zeitschrift:** Bauen + Wohnen = Construction + habitation = Building + home : internationale Zeitschrift  
**Herausgeber:** Bauen + Wohnen  
**Band:** 13 (1959)  
**Heft:** 8: Betonbau = Construction en béton = Concrete construction

## **Werbung**

### **Nutzungsbedingungen**

Die ETH-Bibliothek ist die Anbieterin der digitalisierten Zeitschriften. Sie besitzt keine Urheberrechte an den Zeitschriften und ist nicht verantwortlich für deren Inhalte. Die Rechte liegen in der Regel bei den Herausgebern beziehungsweise den externen Rechteinhabern. [Siehe Rechtliche Hinweise.](#)

### **Conditions d'utilisation**

L'ETH Library est le fournisseur des revues numérisées. Elle ne détient aucun droit d'auteur sur les revues et n'est pas responsable de leur contenu. En règle générale, les droits sont détenus par les éditeurs ou les détenteurs de droits externes. [Voir Informations légales.](#)

### **Terms of use**

The ETH Library is the provider of the digitised journals. It does not own any copyrights to the journals and is not responsible for their content. The rights usually lie with the publishers or the external rights holders. [See Legal notice.](#)

**Download PDF:** 08.02.2025

**ETH-Bibliothek Zürich, E-Periodica, <https://www.e-periodica.ch>**



besonders geeignet für  
 Fabrikhallen  
 Treppenhäuser  
 Garagen  
 Schulhäuser  
 Hotels usw.

transparente Überdachung jeder Art und Form

# Großlichtkuppeln

System ISLER dipl. Ing. Burgdorf

**das moderne Bauelement**

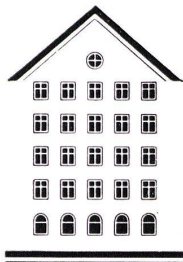
- sehr gute Lichtdurchlässigkeit
- optimale Lichtdiffusion
- blendfrei
- leicht
- unzerbrechlich
- stabil auch für Schneelasten
- nahtlos, absolut dicht
- einfach und doppelwandig

Fabrikation und Verkauf

# Eschmann AG Thun

Kunststoffverarbeitung Tel. 033/29191

*Fenster*



*Kiefer Zürich*



**Nütze den Raum**

**ESBA-Pat. Wohnraumfenster**

Neueste  
 Konstruktion von  
 Wohnraum-  
 und Dachfenstern  
 mit konstanter  
 Entlüftung  
 Ateliers, Bad  
 Treppenhäuser,  
 Garagen, WC  
 Lagerhäuser usw.

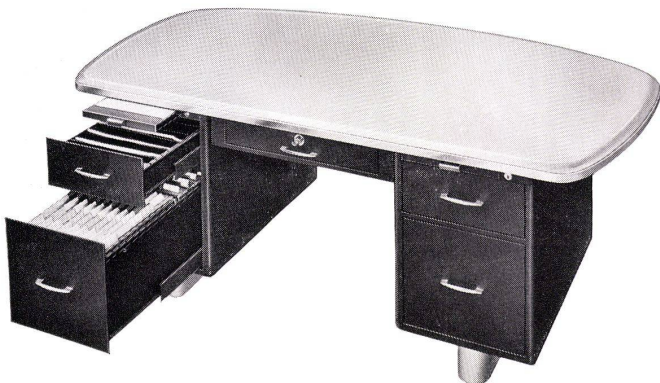
Verlangen Sie  
 Prospekte und weitere Auskünfte  
 bei

**Emil Schwertfeger  
 Basel**

Pfeffingerstr. 82 Telefon 061/34 80 57



Staba-Stahlpulte und Rollkorpuse sind praktisch und formschön. Ihre Konstruktion entspricht der hohen Qualität unserer bewährten Vertikalschränke. Das Auszugssystem jeder Schublade ist mit 10 Präzisionskugellagern ausgerüstet.



# BAUER

BAUER AG. ZÜRICH 6/35  
 Tresor-, Kassen-  
 und Stahlmöbelbau  
 Nordstr. 25 Tel. 051/28 94 36

## Nähere Betrachtung der Vorspannung in Schalen und Rippen

Die in den Schalen erforderlichen Vorspannungen wurden abgeleitet aus den Ergebnissen der Modellversuche, die in dem Institut T.N.O. durchgeführt worden waren (siehe III, Messungen am Gipsmodell). Dabei wurden das Eigengewicht der Konstruktion einschließlich der anzubringenden akustischen Verkleidung, eine Schneelast sowie ein Winddruck von  $75 \text{ kg/m}^2$  aus verschiedenen Richtungen berücksichtigt.

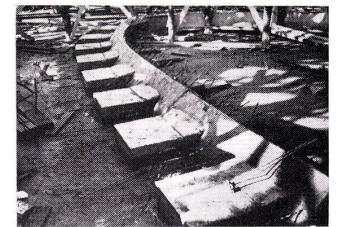
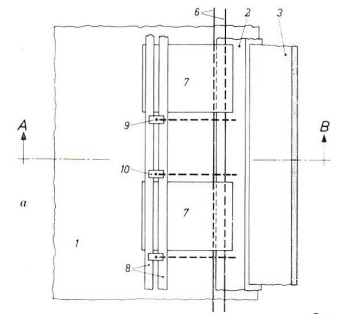
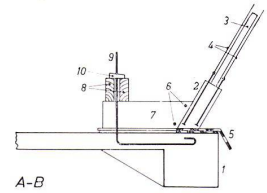
Die erforderlichen Vorspannungen wurden in den Schalen mittels Stahldrähten von 7 mm Durchmesser hervorgerufen. Jeder Draht konnte maximal eine Spannkraft von etwa 3300 kg ausüben. In der Annahme, daß die so in eine Schale geführten Kräfte überall zentrisch (in der Mittelebene der Schale) und entlang den Drähten gerichtet sind, konnten wir die Formeln für die an jedem Punkt durch die Vorspannkräfte erzeugten Hauptspannungen sowie für die Spannungen längs den Fugen zwischen den Platten und senkrecht zu diesen aufstellen. So konnte die erforderliche Anzahl und Verteilung der anzubringenden Spanndrähte berechnet werden.

Die obengenannte Annahme ist für die Hypparschale – bei der die Spanndrähte nach geraden Linien verlaufen können – plausibel, sofern zwei Bedingungen erfüllt werden: die Drähte müssen einigermaßen gleichmäßig auf der Schalenoberfläche verteilt sein, und die Schale muß sich beim Anbringen der Vorspannung frei verformen können. Die letztere Bedingung erforderte an verschiedenen Stellen eine spezielle Konstruktion, unter anderem für die auf dem Fundament aufliegenden Schalen: der untere Rand dieser Schalen wurde anfänglich mittels zwei Lagen Dachpappe (die später außerdem für den Anschluß an den das Gebäude umgebenden Teich dienten) von dem Fundament getrennt und erst nach dem Vorspannen durch Einbringen von Beton befestigt (siehe Abb. 6). Ohne diese Maßnahme wäre ein Teil der Vorspannung durch das Fundament aufgenommen worden und der auf die Schale übertragene Teil hätte sicherlich nicht die gewünschte Richtung gehabt. Die im Artikel III beschriebene Modelluntersuchung im Stevin-Laboratorium (Triplexmodell) hat gezeigt, daß diese Konstruktion in der gewünschten Weise arbeitete und, allgemeiner, daß die obengenannte Annahme in unserem Falle berechtigt war: daß das (richtig ausgeführte) Modell sich während des Vorspannens nicht stellenweise ausbeulte, gab uns die Sicherheit, daß die in die Schalen geführten Kräfte der Richtung nach nicht nennenswert von dem Verlauf der Drähte abwichen.

Bei diesen Vorspannversuchen waren die Drähte nach dem ursprünglichen Plan nur auf einer Schalenseite vorgesehen (der Gebäudeinnenseite entsprechend). Ob die Knickfestigkeit auch gegen äußere Belastungen ausreichend war, hätte durch ergänzende Versuche an dem Modell untersucht werden müssen; da jedoch die Zeit dazu fehlte, wurde mit Zustimmung LeCorbusiers beschlossen, die Vorspanndrähte teilweise auch auf der Schalenaußenseite anzubringen. Das Problem wurde dadurch wesentlich vereinfacht. Die Drähte wurden in der Hauptsache auf Erzeugenden der Hypparflächen verlegt; bei einigen Schalen jedoch, deren Erzeugende sich unter einem sehr spitzen Winkel schneiden, erwies es sich als notwendig, auch Drähte in Richtung der Winkelhalbierenden des von den Erzeugenden gebildeten stumpfen Winkels anzubringen. Im Gegensatz zu ersteren sind diese Drähte also gekrümmt.

Die Rippen wurden ebenfalls vorgespannt, und zwar auf dreierlei Weise. Erstens mußten mittels gerader Vorspanndrähte Druckvorspannungen erzeugt werden, damit die Rippe die bei den Modellversuchen gemessenen Zugspannungen aufnehmen konnte. Zweitens mußte einigen Rippen mittels Drähten, die parabelförmig in einer durch die Achse gehenden Ebene gelegt wurden, eine Biegevorspannung erteilt werden. Dies war insbesondere bei zwei Rippen am Ein- und Ausgang der Fall, an die jeweils nur eine (obendrein wenig ge-

bogene) Schale angrenzt. Drittens wurden in verschiedenen Rippen auch Torsionsvorspannungen angebracht, weil die Vorspannung der angrenzenden Schalen ein Torsionsmoment auf sie ausübte. Der Beton der Rippen war zwar in der Lage, die Torsionsmomente aufzunehmen, aber ihre Aufhebung war erwünscht, um eine zentrische Einführung der Vorspannkräfte in die Schale zu gewährleisten (siehe III, Abb. 5b). Eine derartige Vorspannung in Beton ist, soweit uns bekannt, bisher noch nicht angewandt worden.



6 a  
 6 a  
 Damit sich die Vorspannung richtig auswirken kann, ist dafür zu sorgen, daß sich der untere Rand einer Schale während des Vorspannens einige Zentimeter auf dem Fundament verschieben kann, und zwar ohne dabei seine Neigung zu verändern. Zu diesem Zweck wurden zwischen dem Fundament 1 und dem Randglied 2, an welches die Schale 3 durch die Spanndrähte 4 angezogen wird, zwei Lagen Dachpappe 5 vorgesehen. Das Randglied selbst wird ebenfalls vorgespannt, durch Drähte 6, die an seinem Umfang entlang laufen. Daß die Neigung der Schale sich nicht ändert, wird durch die am Randglied angegossenen und mit dem Ende im Fundament verankerten Ansatzstücke 7 bewirkt. Die Verankerung wird durch zwei (später wieder entfernte) Holzbalken 8 bewerkstelligt, die man mit Klemmen 10 an Pendelstäbe 9 befestigt, welche zwischen den Ansatzstücken ins Fundament eingegossen sind.

6 b  
 6 b  
 Randglied mit Ansatzstücken vor dem Aufbau der Schale. Der Zwischenraum zwischen den Ansatzstücken wird nach dem Aufbau und dem Vorspannen der Schale – nachdem also die Verformung stattgefunden hat – zur endgültigen Befestigung des Ganzen an das Fundament mit Beton ausgefüllt. Die Bewehrung dieser Betonfüllung (in der Zeichnung a nicht dargestellt) ist zwischen den Ansatzstücken sichtbar. Die Pendelstäbe sind hier vorläufig noch niedergebogen. Es sei darauf hingewiesen, daß die Ansatzstücke immer an der Innenseite des Gebäudes angebracht sind. In dem hier abgebildeten Gebäudeteil ist die Schalwand nach außen geneigt. Ferner sei bemerkt, daß dank der Tatsache, daß diese Fußkonstruktion sich nur horizontal verschieben, jedoch nicht ihre Neigung ändern kann, eine eventuell exzentrisch wirkende Vorspannkraft doch zentrisch in die Schale geführt wird: nicht die Schale, sondern das Fundament nimmt in dem Fall das Biegemoment auf (vgl. III, Abbildung 5b).