

Zeitschrift: Bauen + Wohnen = Construction + habitation = Building + home : internationale Zeitschrift

Herausgeber: Bauen + Wohnen

Band: 13 (1959)

Heft: 9

Anhang: Konstruktionsblätter

Nutzungsbedingungen

Die ETH-Bibliothek ist die Anbieterin der digitalisierten Zeitschriften. Sie besitzt keine Urheberrechte an den Zeitschriften und ist nicht verantwortlich für deren Inhalte. Die Rechte liegen in der Regel bei den Herausgebern beziehungsweise den externen Rechteinhabern. [Siehe Rechtliche Hinweise.](#)

Conditions d'utilisation

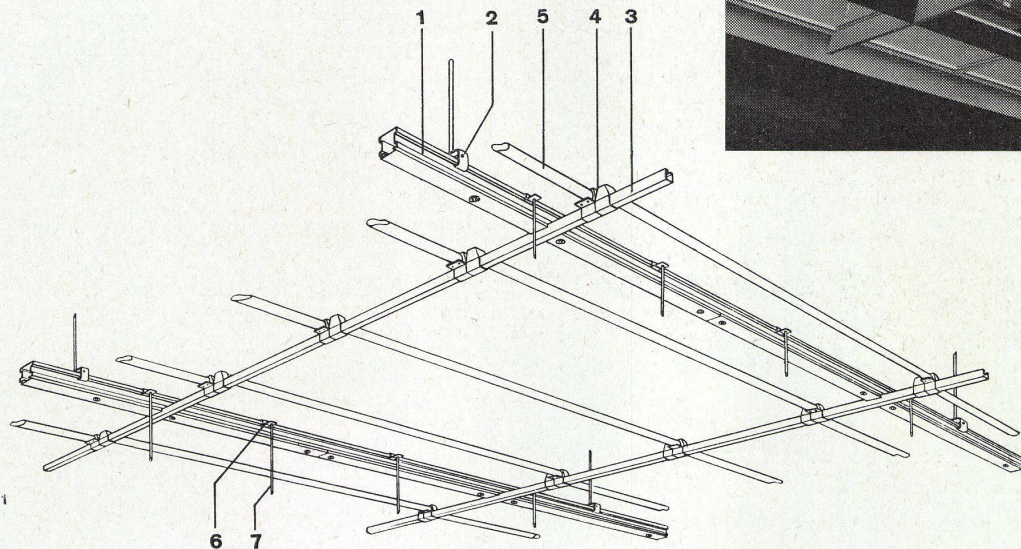
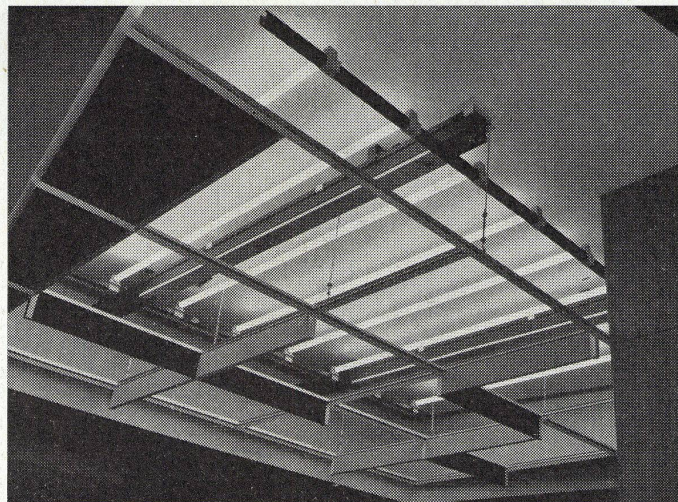
L'ETH Library est le fournisseur des revues numérisées. Elle ne détient aucun droit d'auteur sur les revues et n'est pas responsable de leur contenu. En règle générale, les droits sont détenus par les éditeurs ou les détenteurs de droits externes. [Voir Informations légales.](#)

Terms of use

The ETH Library is the provider of the digitised journals. It does not own any copyrights to the journals and is not responsible for their content. The rights usually lie with the publishers or the external rights holders. [See Legal notice.](#)

Download PDF: 02.02.2025

ETH-Bibliothek Zürich, E-Periodica, <https://www.e-periodica.ch>

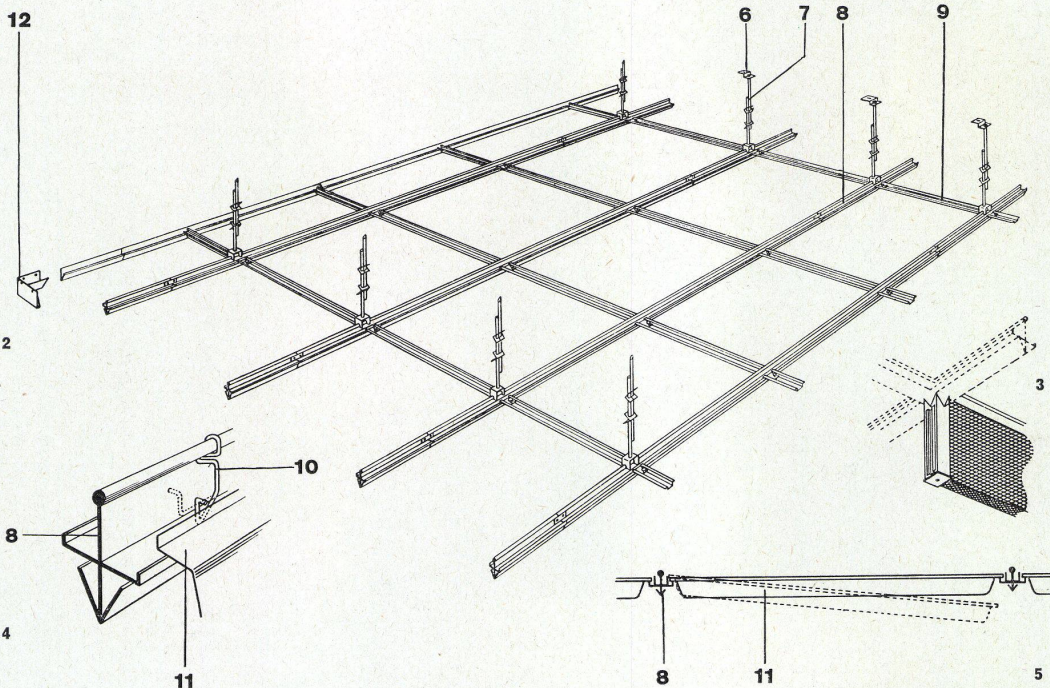


4 Auflage der Platten auf dem Längsträger des Rahmenwerks.
Plaques posées sur la poutre longitudinale des cadres.

Panels placed on the frames' longitudinal beam.

5 Querschnitt durch Längsträger des Rahmenwerks und der aufgelegten Platten.
Coupe transversale d'une poutre longitudinale des cadres et des plaques.

Cross-section through a longitudinal beam of frames and panels.



6 Grundriß und Aufriß der Diffusorenplatten. Diese Platten werden in drei verschiedenen Formen hergestellt.

Plan et élévation des plaques diffuseuses. Ces plaques sont fabriquées en trois formes.

Plan and vertical projection of diffusing panels. These panels are made in three shapes.

1 Hauptträger / Poutre maîtresse / Main girder

2 Bügel / Bride / Loop

3 Querträger, welche die Fluoreszenzröhren aufnehmen / Poutres transversales contenant les tubes fluorescents / Transverse beams containing fluorescent tubes

4 Verschiebbare Konsolen der Fluoreszenzröhren / Consoles amovibles des tubes fluorescents / Detachable consoles of the fluorescent tubes

5 Fluoreszenzröhre / Tube fluorescent / Fluorescent tube

6 Z-Profil, das in den Hauptträger eingeschoben ist / Profilé Z inséré dans la poutre maîtresse / Z-profile inserted in main girder

7 Gestänge zur Aufhängung des Rahmenwerks, in der Höhe verstellbar / Tringles réglables en hauteur, servant à soulever les cadres / Boring rods for raising the frames

8 Längsträger des Rahmenwerks / Poutre longitudinale des cadres / Longitudinal beam of frames

9 Querträger, auf Längsträger geschraubt / Poutre transversale vissée sur une poutre longitudinale / Transverse frame screwed on to a longitudinal beam

10 Federklemme zum Festhalten der Diffusorenplatte / Ressort retenant la plaque diffuseuse / Spring holding the diffusing panel

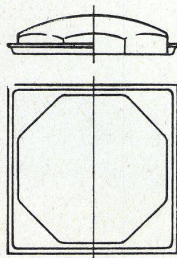
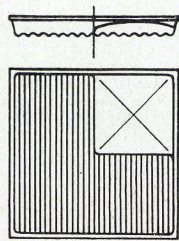
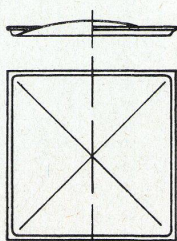
11 Diffusorenplatte, bzw. lichtundurchlässige Kunststoffplatte, bzw. Akustikplatte / Plaque diffuseuse, ou plaque en matière synthétique transparente, ou panneau acoustique / Diffusing panel, or panel of synthetic material, or acoustic panel

12 Eckstück des Rahmenwerks / Pièce de coin des cadres / Corner piece of frames

1 Aufhängung der Fluoreszenzröhren.
Suspension des tubes fluorescents.
Suspension of fluorescent tubes.

2 Rahmenwerk.
Cadres.
Frames.

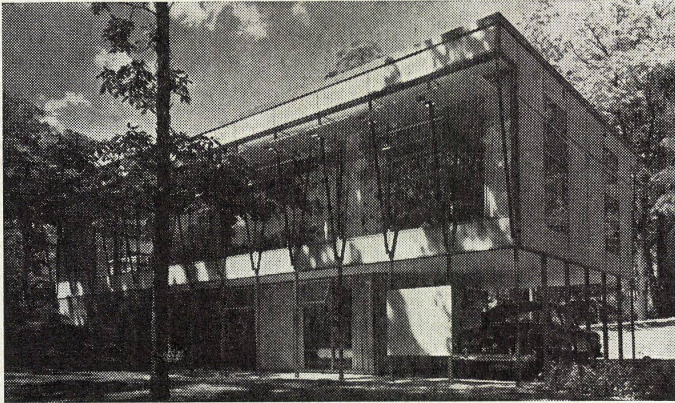
3 Senkrechter Schallschirm, der auf das Rahmenwerk montiert ist.
Ecran acoustique vertical, monté sur les cadres.
Vertical acoustic screen mounted on the frames.



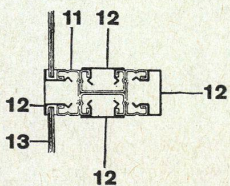
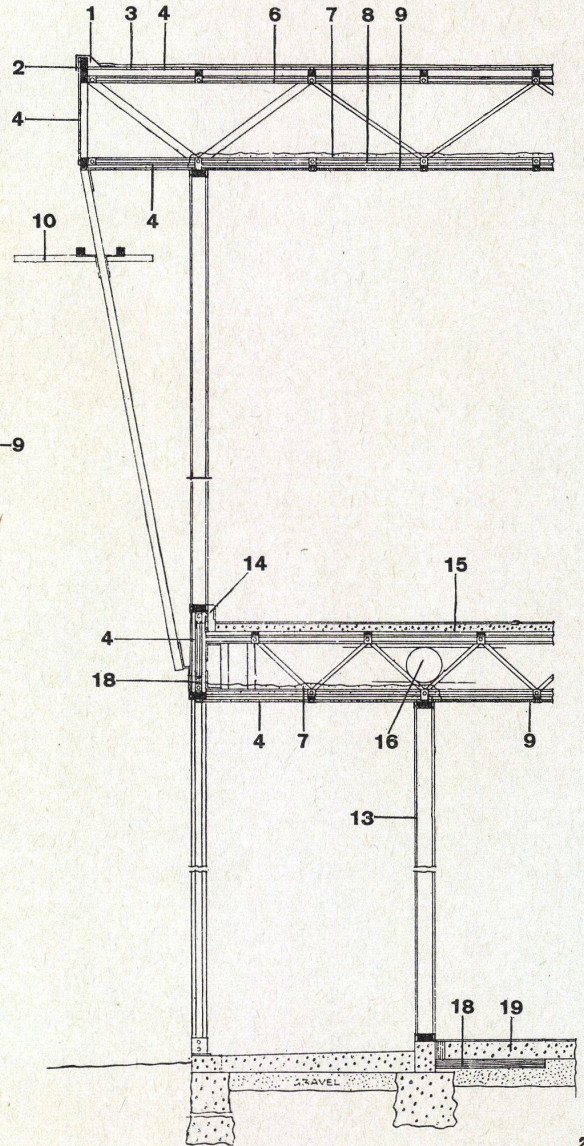
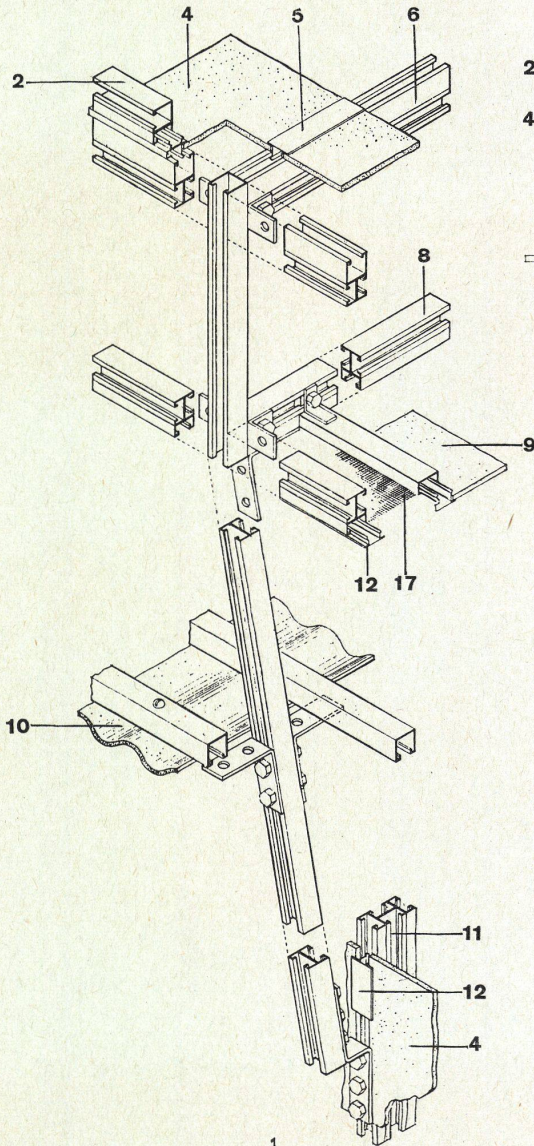
Wohnhaus aus Asbestzementplatten

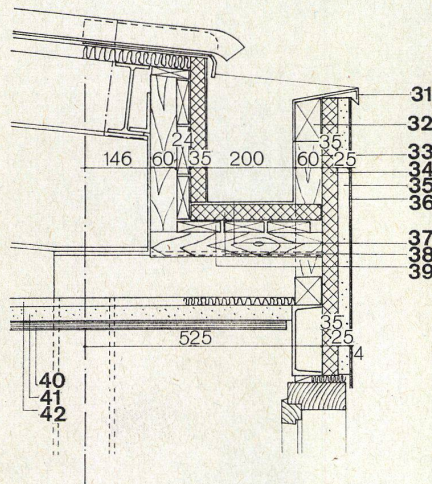
Habitation en panneaux de ciment à l'amiante
House in asbestos cement slabs

Plan détachable
Design sheet

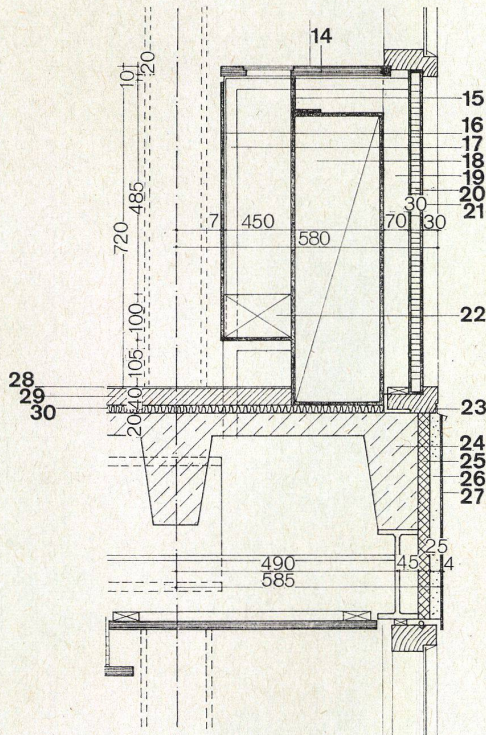


- 1 Details der Dachkonstruktion und der Sonnenblende.
Détail de la construction du toit et du brise-soleil.
Detail of roof construction and sunbreak.
- 2 Querschnitt durch Südfassade.
Coupe transversale de la façade.
Cross-section of elevation.
- 3 Horizontalschnitt durch Fensterpfeiler.
Coupe horizontale du poteau de fenêtre.
Horizontal section of window post.
- 4 Einlaufblech / Bordure en tôle / Margin sheet
- 5 Abschlußprofil / Profilé de fermeture / Finishing profile
- 6 Dachbelag / Revêtement du toit / Roof covering
- 7 Asbestzementplatte / Panneau de ciment à l'amiante / Asbestos cement slab
- 8 Klemmprofil als Fugendeckblech / Profilé couvre-joint / Profilated joint border
- 9 Oberer Gurt des Dachbinders / Membrane supérieure de la ferme de toiture / Upper section of roof header
- 10 Thermische Isolation / Isolement thermique / Heat insulation
- 11 Unterer Gurt des Dachbinders / Membrane inférieure de la ferme de toiture / Lower section of roof header
- 12 Holzfaserplatte / Panneau de fibre de bois / Wood fibre panel
- 13 Wellasbestzement-Platte als Sonnenblende / Plaque ondulée de ciment à l'amiante formant brise-soleil / Undulating asbestos cement slab acting as sunbreak
- 14 Pfeiler / Pilier / Pillar
- 15 Klemmprofil / Profilé de blocage / Clamp profile
- 16 Glas / Verre / Glass
- 17 Austrittsöffnung der Warmluft / Fente d'amenée d'air chaud / Warm air slit
- 18 Stahlbetonplatte, 5 cm stark / Dalle de béton armé de 5 cm / 5 cm. reinforced concrete slab
- 19 Warmluftrohr / Tuyau d'air chaud / Warm air pipe
- 20 Gitter zur Lüftung des Hohlraums im Dach / Grille d'aération du vide sous le toit / Ventilation grill in space beneath the roof
- 21 Thermische Isolation / Isolement thermique / Heat insulation
- 22 Beton / Béton / Concrete



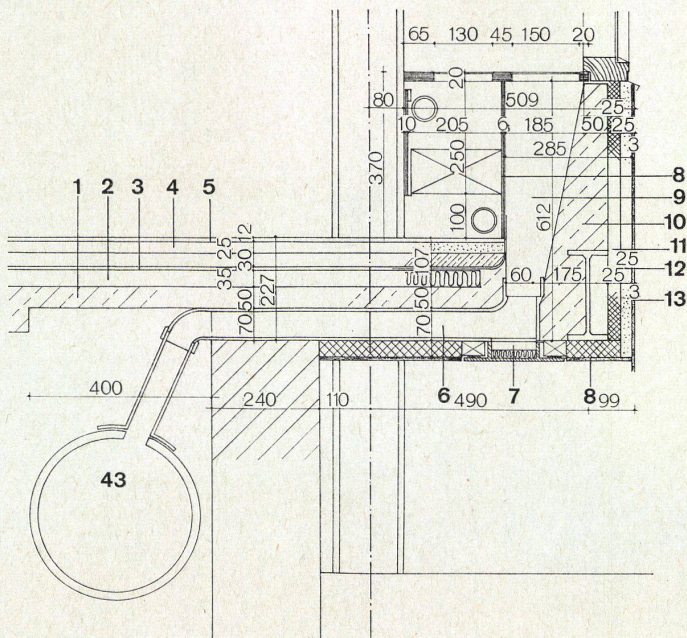


31 Fassaden-Vertikalschnitt.
32 Coupe verticale de la façade.
33 Vertical section of elevation.



37 1 Stahlbetondruckplatte.
38 Dalle de béton armé.
39 Slab of reinforced concrete.
2 Torfoleum.
3 Pappe.
4 Carton.
5 Cardboard.
4 Überbeton und Mörtelbett.
5 Surbéton et lit de mortier.
6 Concrete top dressing and mortar bed.
5 Tonplatten.
6 Dalle d'argile.
7 Earthenware slab.
6 Eternit-Zuluftkanal.
7 Canal d'air frais en eternit.
8 Asbestos-cement fresh air duct.
7 Kontrollöffnung.
8 Ouverture de contrôle.
9 Control aperture.
8 Eternitplatte.
9 Dalle d'éternit.
10 Asbestos-cement slab.
9 Zuluftkanal.
10 Canal d'amenée d'air.
11 Fresh air duct.
10 Stahlbetonbrüstung.
11 Appui en béton armé.
12 Reinforced concrete parapet.
11 Heracolith-Platte.
12 Plaque en Heracelite.
13 Heracolith slab.
12 Putz.
13 Enduit.
14 Rendering.
13 Glasal-Platte.
14 Plaque de Glasal.
15 Glasal slab.

- 22 Konvektor.
23 Convecteur.
24 Radiator.
- 23 Wetterschenkel.
24 Larmier.
25 Fascia board.
- 24 Stahlbetondecke.
25 Dalle en béton armé.
26 Reinforced concrete ceiling.
- 25 Heraklith-Platte.
26 Plaque d'Heracelite.
27 Heracolith slab.
- 26 Putz.
27 Enduit.
28 Rendering.
- 27 Glasal-Platte.
28 Plaque de Glasal.
29 Glasal slab.
- 28 Kunststoffplatte.
29 Panneau synthétique.
30 Panel of synthetic material.
- 29 Unterlagsboden.
30 Sous-plancher.
31 Floor base.
- 30 Odenwald-Platte.
31 Dalle Odenwald.
32 Odenwald slab.
- 31 Einlaufblech.
32 Bordure en tôle.
33 Margin sheet.
- 32 Holzrahmen.
33 Cadre en bois.
34 Wooden frame.
- 33 Kantholz.
34 Bois équarri.
35 Squared timber.
- 34 Heraklith-Platte.
35 Plaque d'Heracelite.
36 Heracolith slab.
- 35 Putz.
36 Enduit.
37 Rendering.
- 36 Glasal-Platte.
37 Plaque de Glasal.
38 Glasal slab.
- 37 Zinkblechrinne.
38 Rigole en tôle en zinc.
39 Sheet zinc gutter.
- 38 Heraklith-Platte.
39 Plaque d'Heracelite.
40 Heracolith slab.
- 39 Holzriemen.
40 Lame de bois.
41 Wooden beading.
- 40 Akustikdecke.
41 Plafond acoustique.
42 Acoustic ceiling.
- 41 Rabitzdecke.
42 Plafond rabbitz.
43 Rabitz ceiling.
- 42 Thermische Isoliermatte.
43 Natte d'isolement thermique.
44 Heat insulation mat.
- 43 Eternit-Druckrohr für Zuluft-Warmluft.
44 Tuyau d'Eternit pour d'amenée d'air chaud.
45 Asbestos-cement duct for hot air intake.



Gemeinschaftsgebäude des Illinois Institute of Technology in Chicago

Bâtiment communautaire de l'Illinois Institute of Technology, Chicago
 Commons of the Illinois Institute of Technology, Chicago

Konstruktionsblatt

Plan détachable
 Design sheet

1 Horizontalschnitt auf der Höhe der festen Verglasung beziehungsweise auf der Höhe der Türen 1:20.
 Coupe horizontale au niveau du vitrage fixe et des portes respectivement.

Horizontal section at level of fixed glazing and that of doors respectively.

1 I-Eisenstütze / Support en fer I / I-iron support

2 Senkrechte Fenstersprosse / Choisillon vertical / Vertical window cross

3 Türrahmen / Cadre de porte / Door frame

4 Mittleres Rahmenstück der Doppeltüren / Partie centrale du cadre de la double porte / Middle part of double-door frame

2 Vertikalschnitt im Bereich der Türen 1:20.
 Coupe verticale au niveau des portes.

Vertical section at door level.

3 Vertikalschnitt durch Mauerbrüstung, Lüftungsflügel und feste Verglasung.
 Coupe vertical de l'appui du clapet d'aération et du vitrage fixe.

Cross-section through wall parapet, casement and fixed glazing.

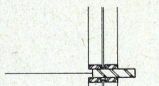
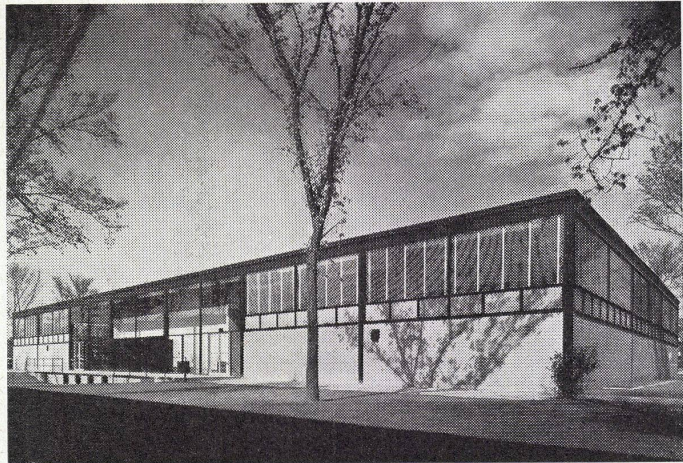
1 Türe / Porte / Door

2 Kämpfer / Traverse de fenêtre / Transom

3 Doppel-U-Profilträger / Poutre double en profilé U / Double girder in U-profile

4 Feste Verglasung / Vitrage fixe / Fixed glazing

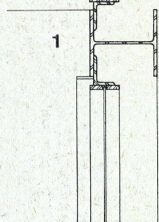
5 Lüftungsflügel mit undurchsichtigem Glas / Battant d'aération à verre non transparent / Casement of non-transparent glass



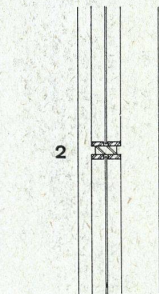
3

4

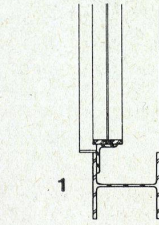
3



1



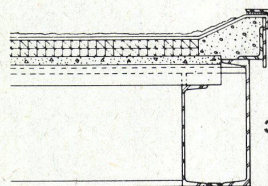
2



1

2

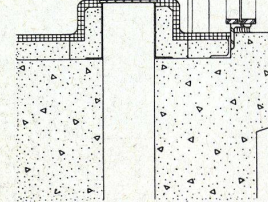
1



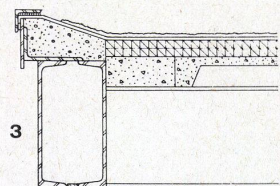
3

2

1



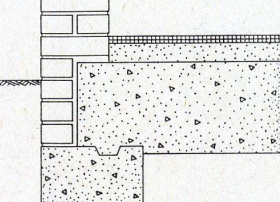
2



3

4

5



3