

Zeitschrift: Bauen + Wohnen = Construction + habitation = Building + home : internationale Zeitschrift

Herausgeber: Bauen + Wohnen

Band: 13 (1959)

Heft: 10: Van den Broek und Bakema

Artikel: Aussichtsturm im Hafen von Rotterdam = Belvédère dans le port de Rotterdam = Observation tower in Rotterdam port

Autor: [s.n.]

DOI: <https://doi.org/10.5169/seals-330142>

Nutzungsbedingungen

Die ETH-Bibliothek ist die Anbieterin der digitalisierten Zeitschriften. Sie besitzt keine Urheberrechte an den Zeitschriften und ist nicht verantwortlich für deren Inhalte. Die Rechte liegen in der Regel bei den Herausgebern beziehungsweise den externen Rechteinhabern. [Siehe Rechtliche Hinweise.](#)

Conditions d'utilisation

L'ETH Library est le fournisseur des revues numérisées. Elle ne détient aucun droit d'auteur sur les revues et n'est pas responsable de leur contenu. En règle générale, les droits sont détenus par les éditeurs ou les détenteurs de droits externes. [Voir Informations légales.](#)

Terms of use

The ETH Library is the provider of the digitised journals. It does not own any copyrights to the journals and is not responsible for their content. The rights usually lie with the publishers or the external rights holders. [See Legal notice.](#)

Download PDF: 02.02.2025

ETH-Bibliothek Zürich, E-Periodica, <https://www.e-periodica.ch>



1

Aussichtsturm im Hafen von Rotterdam

Belvédère dans le port de Rotterdam
Observation tower in Rotterdam port

Entwurf 1957

Vom projektierten Aussichtsturm aus erfaßt das menschliche Auge auf verschiedenen Niveaus über dem festen Boden die verschiedenen Bereiche der Bau- und Naturlandschaft. Auf dem ersten Plateau, 25 m über dem Boden, bekommt es den Rotterdamer Hafen in den Blickkreis; auf dem zweiten Plateau, in 50 m

1 Übersichtsplan. Die Skizze deutet die Sichtdistanzen auf den verschiedenen Plateaus an: auf dem zweiten Plateau (50 m): Rotterdam — auf dem dritten Plateau (75 m): das Verästelungsgebiet des Rheins und das Küstengebiet im Nordwesten — auf dem vierten Plateau (100 m): das Delta-gebiet auf Seeland.

Plan synoptique. Cette esquisse indique les différentes distances pouvant être vues aux différents niveaux: au 2e (50 m): Rotterdam; au 3e (75 m): l'estuaire du Rhin et le littoral nord-ouest; au 4e (100 m): l'estuaire dans la Zélande.

General plan. This sketch shows the various distances which are visible from different heights: on the second (50 m.) Rotterdam; on the third (75 m.) the Rhine estuary and the coast to the northwest; on the fourth (100 m.) the Zeeland delta.

2 Der Aussichtsturm im Hafen von Rotterdam (Fotomontage). Im Hintergrund das nördlich gelegene Maschinengebäude des Maas-Tunnels.

Le belvédère dans le port de Rotterdam (montage photographique). Au fond la machinerie nord du tunnel de la Meuse.

The observation tower in Rotterdam port (photomontage). In the background the machine house of the Meuse tunnel can be seen.

3 Modellaufnahme des Aussichtsturms.
Maquette du belvédère.

Model of the observation tower.

4 Grundriß 4. Plateau auf 100 m Höhe mit Ausstellungsräumen 1:1000.

Plan de 4e niveau avec les salles d'exposition à 100 m de hauteur.

Ground-plan of the fourth height and the exhibition halls at a 100 m.

5 Grundriß 3. Plateau auf 75 m Höhe mit Versammlungsräumen 1:1000.

Plan du 3e niveau avec les salles de réunion à 75 m de hauteur.

Ground-plan of the third height and the assembly halls at 75 m.

6 Grundriß 2. Plateau auf 50 m Höhe mit Versammlungsräumen 1:1000.

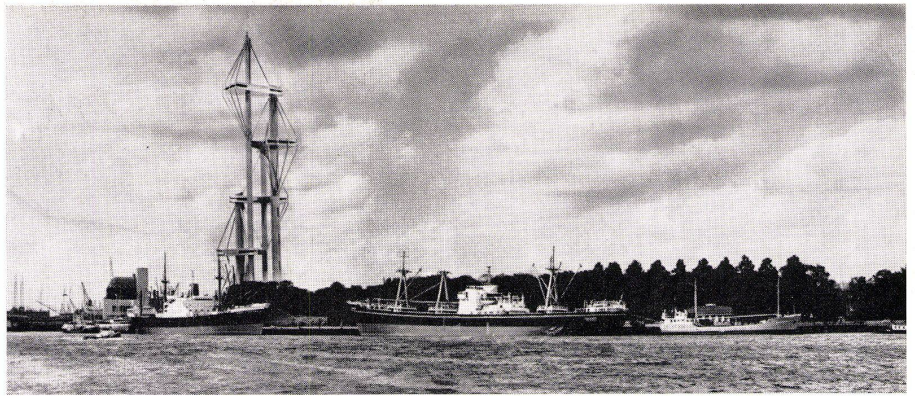
Plan du 2e niveau avec les salles de réunion à 50 m de hauteur.

Ground-plan of the second height and the assembly halls at 50 m.

7 Grundriß 1. Plateau auf 25 m Höhe mit Restaurant 1:1000.

Plan de 1er niveau avec le restaurant à 25 m de hauteur.

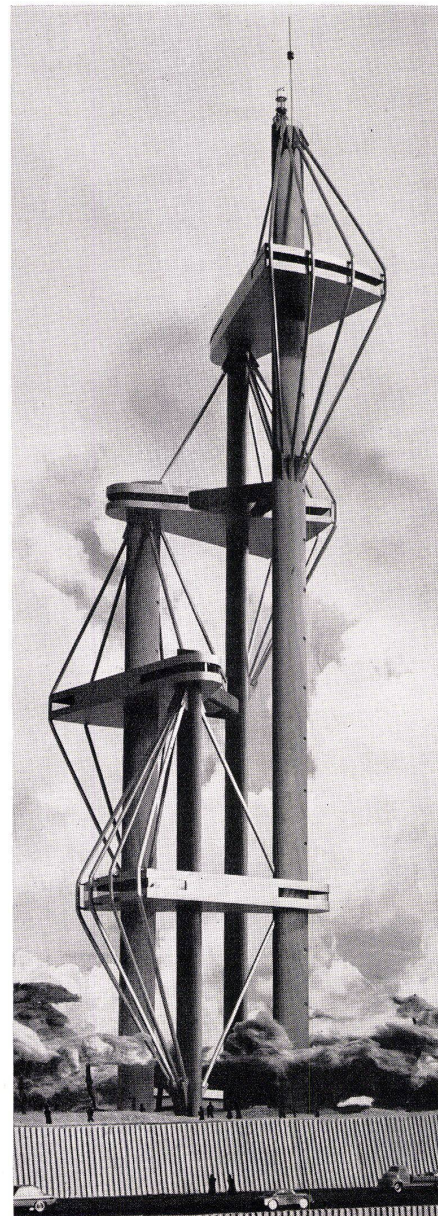
Ground-plan of the first height and restaurant at 25 m.



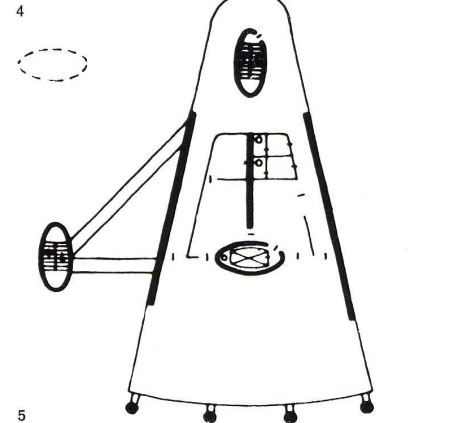
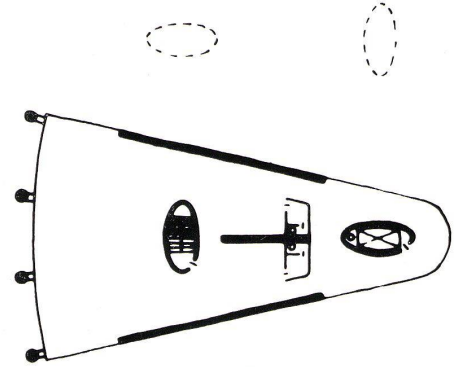
2

Höhe, die ganze Stadt; auf dem dritten Plateau, 75 m über dem Boden, die Meeresküste und das Gebiet, in dem sich der Rhein in verschiedene Flußarme verästelt; auf dem vierten Plateau, auf 100 m Höhe, das ganze Deltagebiet mit den Inseln von Seeland und dem Meer. Die kleine Plattform auf 125 m Höhe dient für Radar- und Fernsehrichtungen.

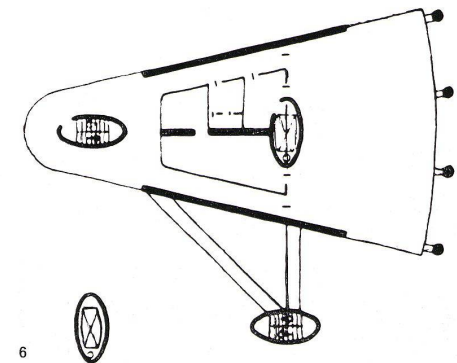
Die vertikalen Verkehrsschächte sind zugleich »Pfeiler«, die mit vorfabrizierten, ovalen Beton-elementen aufgeführt werden. Die vier Plateaus mit dem Restaurant, den Versammlungs- und Ausstellungssälen werden in Stahl und Aluminium ausgeführt und mit Stahltrossen versteift. Die äußere Erscheinung ist den Aufbauten eines Handelsschiffs ähnlich. üe



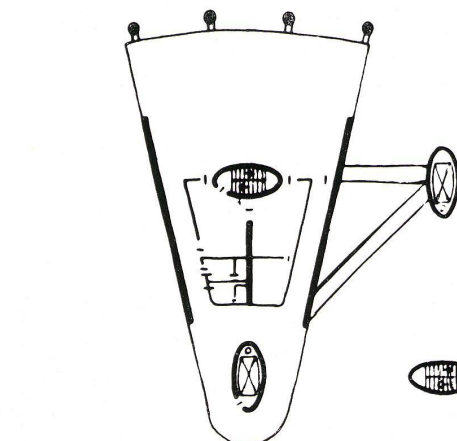
3



5



6



7