

Objektyp: **Advertising**

Zeitschrift: **Bauen + Wohnen = Construction + habitation = Building + home : internationale Zeitschrift**

Band (Jahr): **13 (1959)**

Heft 10: **Van den Broek und Bakema**

PDF erstellt am: **22.07.2024**

### **Nutzungsbedingungen**

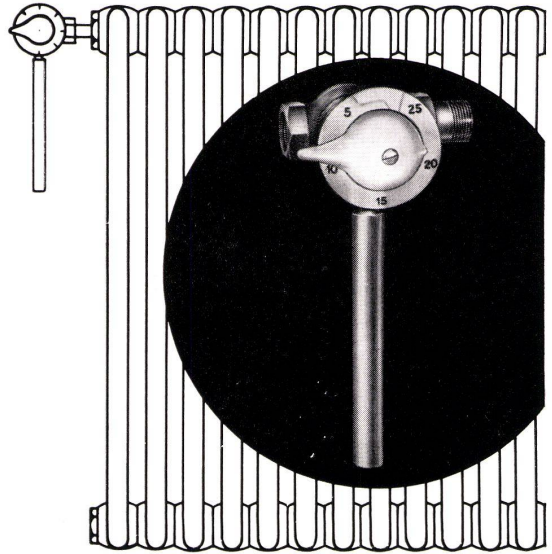
Die ETH-Bibliothek ist Anbieterin der digitalisierten Zeitschriften. Sie besitzt keine Urheberrechte an den Inhalten der Zeitschriften. Die Rechte liegen in der Regel bei den Herausgebern. Die auf der Plattform e-periodica veröffentlichten Dokumente stehen für nicht-kommerzielle Zwecke in Lehre und Forschung sowie für die private Nutzung frei zur Verfügung. Einzelne Dateien oder Ausdrucke aus diesem Angebot können zusammen mit diesen Nutzungsbedingungen und den korrekten Herkunftsbezeichnungen weitergegeben werden. Das Veröffentlichen von Bildern in Print- und Online-Publikationen ist nur mit vorheriger Genehmigung der Rechteinhaber erlaubt. Die systematische Speicherung von Teilen des elektronischen Angebots auf anderen Servern bedarf ebenfalls des schriftlichen Einverständnisses der Rechteinhaber.

### **Haftungsausschluss**

Alle Angaben erfolgen ohne Gewähr für Vollständigkeit oder Richtigkeit. Es wird keine Haftung übernommen für Schäden durch die Verwendung von Informationen aus diesem Online-Angebot oder durch das Fehlen von Informationen. Dies gilt auch für Inhalte Dritter, die über dieses Angebot zugänglich sind.

# Danfoss Radiator-Ventile

Mit dem thermostatischen Danfoss-Radiatorventil wird automatisch eine gleichbleibende Raumtemperatur erreicht. Je nach Temperatur-Einflüssen (z. B. Sonne, kalte Winde, Wärme-Entwicklung durch Personen etc.) wird die Warmwassierzufuhr zum Radiator durch dieses Ventil automatisch so reguliert, dass die am Wählknopf eingestellte Raumtemperatur gehalten wird. Selbstverständlich können in verschiedenen Räumen unabhängig voneinander unterschiedliche Temperaturen eingestellt werden. Ein Überheizen der Räume wird vermieden und der **Brennstoff-Verbrauch auf das absolut Notwendige beschränkt**. In nicht benützten Räumen kann das Danfoss-Radiatorventil dazu dienen, die Raumtemperatur lediglich knapp über dem Gefrierpunkt zu halten.



Danfoss-Radiatorventile sind sehr preisgünstig und können in verschiedenen Ausführungen geliefert werden.

Verlangen Sie unsere Sonderbroschüre und Preislisten.

Werner Kuster AG.  Dreispitzstr., Basel 18  
Tel. 061 - 46 06 08



## Nütze den Raum

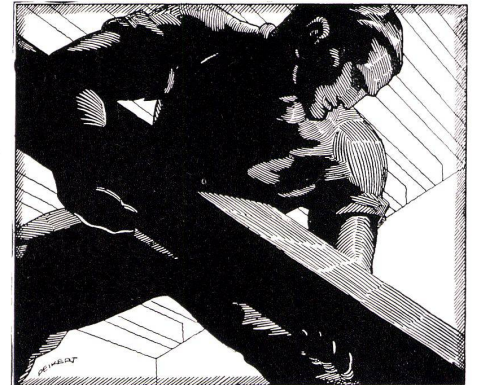
### ESBA-Pat. Wohnraumfenster

Neueste Konstruktion von Wohnraum- und Dachfenstern mit konstanter Entlüftung Ateliers, Bad Treppenhäuser, Garagen, WC Lagerhäuser usw.

Verlangen Sie Prospekte und weitere Auskünfte bei

**Emil Schwertfeger  
Basel**

Pfiffingerstr. 82 Telefon 061/34 80 57



Baukredite  
Hypotheiken

## Solid Bauen

durch rechtzeitige Sicherung der  
**Finanzierung**

Als älteste schweizerische  
**Hypotheikenbank**

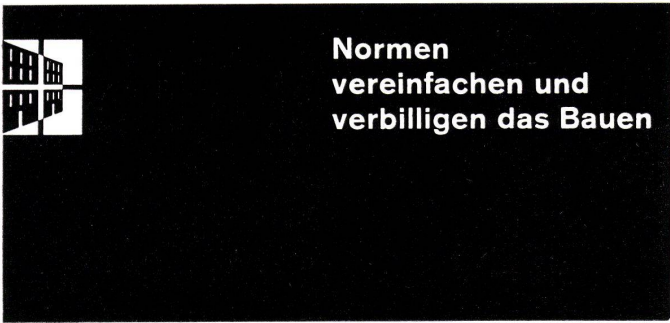
beraten wir Sie gerne und unverbindlich  
in allen einschlägigen Fragen

**BANK LEU & CO. AG., ZÜRICH**

Bahnhofstrasse 32 Telefon 051 23 16 60

Filialen: Stäfa und Richterswil





**Normen vereinfachen und verbilligen das Bauen**

# Göhner Normen

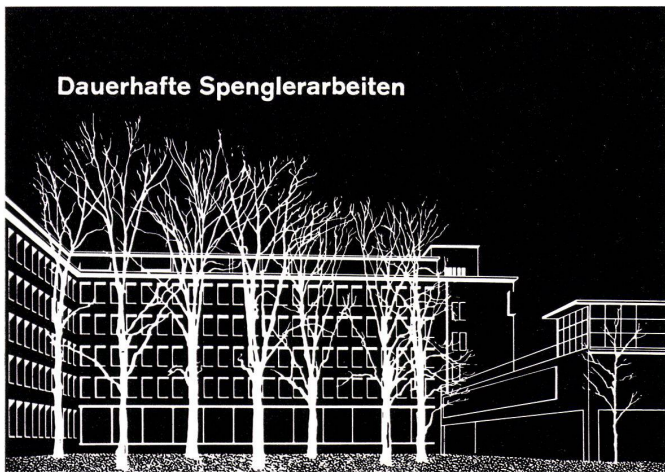
**die beste Garantie für Qualität**

Ernst Göhner AG, Zürich  
Hegibachstrasse 47  
Telefon 051 / 24 17 80  
Vertretungen in  
Bern, Basel, St.Gallen, Zug  
Biel, Genève, Lugano

Fenster 221 Norm-Typen,  
Türen 326 Norm-Typen,  
Luftschutzfenster + -Türen,  
Garderoben-+Toilettenschränke,  
Kombi-Einbauküchen,  
Carda-Schwingflügel Fenster.

Verlangen Sie unsere Masslisten und Prospekte. Besuchen Sie unsere Fabrikausstellung.

G 1



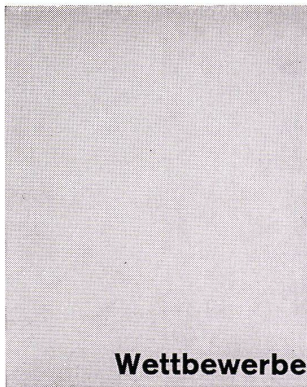
## Dauerhafte Spenglerarbeiten

... beginnen beim kleinen Detail



JAKOB **SCHERRER** SÖHNE

Allmendstr. 7 Zürich 2  
Tel. 051/25 79 80



**Wettbewerbe**

### Neu ausgeschriebene Wettbewerbe

#### Wettbewerb für einen Stadttheater-Neubau in Zürich

spk. Der Stadtrat von Zürich hat das Programm für einen schweizerischen Wettbewerb zur Erlangung von Plänen für einen Neubau eines Stadttheaters in Zürich genehmigt und das Preisgericht bestellt. Das Hochbauamt ist gegenwärtig damit beschäftigt, die Unterlagen für die Ausschreibung des Wettbewerbes vorzubereiten, so daß in absehbarer Zeit mit der Publikation gerechnet werden kann. Wie weiter dazu zu erfahren ist, haben sich die Vorarbeiten im Hinblick auf die Bedeutung des Bauvorhabens in die Länge gezogen. Im Mai 1957 hat der Zürcher Stadtrat eine Studienkommission eingesetzt, die auf Grund eingehender Besprechungen und Besichtigungen verschiedener bedeutender Theater im Ausland die Fragen zu studieren und die Unterlagen für die Diskussionen für ein Wettbewerbsprogramm zusammenzustellen hatte. Der Kommission stand dabei ein Vorprojekt des Hochbauamtes zur Verfügung. Sie hat bis Ende des Jahres 1958 zahlreiche Sitzungen abgehalten und Besprechungen mit in- und ausländischen Theaterfachleuten gepflogen. Ferner hat sie Theater in Mannheim, Köln, Bayreuth, Malmö, Kopenhagen und Schaffhausen besichtigt.

#### Öffentlicher Wettbewerb für ein Projekt des neuen Gymnasiums Locarno

Das kantonale Erziehungsdepartement in Bellinzona hat unter den Tessiner Architekten einen Wettbewerb für das Projekt des neuen kantonalen Gymnasiums in Locarno ausgeschrieben. Die prämierten Projekte werden Eigentum des Kantons, welcher eine Jury gewählt hat, der Franken 21 000.- für Preise und Projektankäufe zur Verfügung stehen. Die Projekte sind bis zum 15. Dezember 1959 dem Sekretariat des Lehrerseminars in Locarno einzureichen.

#### Architektenwettbewerb der Weltgesundheitsorganisation

spk. Nachdem die Generalversammlung der Weltgesundheitsorganisation (OMS) in Genf den Beschluß gefaßt hat, in der Rhonestadt ihren definitiven Sitz aufzuschlagen, hat Generaldirektor Dr. Candau einen Architektenwettbewerb für den künftigen Verwaltungsbau eingeleitet und 15 Architekten aus 13 Ländern zur Teilnahme am Wettbewerb eingeladen. Aus der Schweiz nehmen die Architekten Häfeli sowie Moser & Steiger in Zürich, teil, ferner Jean Tschumi in Lausanne. Das Preisgericht, das seinen Entscheid im Laufe des Jahres 1960 fällen soll, setzt sich aus einem schwedischen, einem italienischen und einem britischen Architekten zusammen; außerdem gehören ihm an der Generalsekretär der Internationalen Architektenvereinigung, der Präsident des Exekutivrates und der Generaldirektor der OMS, ferner der Vorsteher des Departementes für öffentliche Arbeiten des Kantons Genf. Der erste Preis besteht in der Zuerkennung der Ausführung des Projektes, der zweite Preis und dritte in einem Geldbetrag von Fr. 25 000.- beziehungsweise Fr. 15 000.-.

### Entschiedene Wettbewerbe

#### Autobahnbrücke über das Worblental

Projektwettbewerb unter fünf eingeladenen Ingenieurfirmen, feste Entschädigung je Fr. 4200.-. Preisgericht: Regierungsrat S. Brawand, Dr. R. Ruckli, Eidgenössischer Oberbauinspektor, Dr. E. Gerber, Kantonsoberingenieur, H. Türlér, Kantonsbaumeister, E. Stettler, dipl. Ing., Bern, R. Schultheß, dipl. Ing., Direktor des Technikums Burgdorf, M. Walt, dipl. Ing., Zürich; Ersatzmänner: Kreisoberingenieur Kunz, Bern, Jak. Schneider, dipl. Ing., Bern. Ergebnis: 1. Preis, Fr. 11 000.- und Empfehlung zur Weiterbearbeitung: Ingenieurbüro Paul Kipfer, Bern, Mitarbeiter H. Wanzenried, dipl. Ing. 2. Preis, Fr. 9000.-: Ingenieurbüro Uehlinger & Walder, Bern, Mitarbeiter H. v. Gunten. 3. Preis, Fr. 7000.-: Ingenieurbüro Hartenbach & Wenger, Bern. 4. Preis, Fr. 5000.-: Ingenieurbüro Emch & Berger, Bern, Mitarbeiter Desserich, Balzani und Zimmerli, dipl. Ingenieure.

#### Überbauung im Westen des Parkes Mon-Repos in Lausanne

In diesem Ideenwettbewerb, da 19 Teilnehmer ihre Projekte eingereicht haben, amtierten die Preisrichter M. A. Hoechel, Genève, R. Aubert, A. Desarzens, R. Loup, M. D. Müller, J.-C. Piquet, E. d'Okolski, alle in Lausanne, und O. Senn, Basel; Ersatzmänner waren J. Lavanchy und A. Villard, Lausanne. Ergebnis: 1. Preis, Fr. 6500.-; René Gerster. 2. Preis, Fr. 6000.-; Roland Willomet. 3. Preis, Fr. 5500.-; Weber & Petrowitch. 4. Preis, Fr. 5000.-; Eugène Mamin. 5. Preis, Franken 4000.-; Oswald Zappelli. 6. Preis, Fr. 3000.-; Maurice Bovey.

#### Entwürfe für ein Kinderheim in Langenthal

Im Übungssaal des Theaters sind zurzeit Entwürfe für ein neues Kinderheim ausgestellt. Bisher diente das alte Schulhaus in Schoren diesem Zweck; es ist nun so alt, daß sich ein Umbau nicht mehr lohnt. Die sieben ausgestellten Projekte zeigen interessante Lösungen. Das Preisgericht hat den ersten Preis von Fr. 2800.- der Firma Hector Egger AG., Langenthal, zuerkannt. Der zweite Preis fiel Architekt H. Bühler zu, der dritte Architekt K. Annen, der vierte Architekt F. Hünig. Hors concours war von den beiden Technikern des Bauamtes, R. Jäberg und A. Gießer, eine weitere Arbeit eingelangt, die ebenfalls Beachtung verdient.

#### Kantonalbank Schaffhausen

32 Projekte sind rechtzeitig eingegangen. Ergebnis: 1. Preis, Fr. 6000.-: Rolf Busenhardt, Zürich. 2. Preis, Fr. 5700.-: Jörg Aellig, Schaffhausen. 3. Preis, Fr. 5500.-: Willi Walter, Zürich. 4. Preis, Fr. 4800.-: Peter Rahm, Bern. 5. Preis, Fr. 4500.-: W. M. Förderer, Basel. 6. Preis, Fr. 3500.-: Arthur Gisel, Arbon. Ankauf, Fr. 3000.-: Fritz Tissi, Thayngen. Ankauf, Fr. 2000.-: Arnold von Waldkirch, Zürich. Ankauf, Fr. 2000.-: H. Brüttsch & R. Neukomm, Zürich. Ankauf, Fr. 1500.-: Lenhard & Gloor, Schaffhausen/Neuhausen. Ankauf, Fr. 1500.-: Dieter Feth, Schaffhausen.

Das Preisgericht empfiehlt, die Verfasser der sechs prämierten Entwürfe sowie des ersten Ankaufes zu einer Überarbeitung ihrer Projekte einzuladen.

#### Zwei Brücken der Autobahn Genf-Lausanne

Zwei Projektwettbewerbe unter Eingeladenen.

Pont sur le Boiron de Nyon. 1. Rang: H. B. de Cérenville, Lausanne; Mitarbeiter M. B. Janin. 2. Rang: H. Gicot, Freiburg. 3. Rang: J. P. Stucky, F. Panchaud, M. H. Derron, Lausanne. 4. Rang: Zwahlen und Mayr S.A., Lausanne; Mitarbeiter Bonnard und Gardel.

Pont sur l'Asse et sur la route cantonale numero 19. 1. Rang: R. Suter, Lausanne. 2. Rang: Ateliers de constructions mécaniques, Vevey. 3. Rang: Bonnard und Gardel, Lausanne; Mitarbeiter M. Tappy, W. Gebhart. 4. Rang: E. Pigeon, Genf; Mitarbeiter E. Lygdopoulos, E. Debonneville.