

Zeitschrift: Bauen + Wohnen = Construction + habitation = Building + home : internationale Zeitschrift

Herausgeber: Bauen + Wohnen

Band: 15 (1961)

Heft: 4: Industriebauten = Bâtiments de l'industrie = Factories

Artikel: Ausstellungspavillon in Palma Sola = Pavillon d'exposition à Palma Sola = Exhibition pavilion in Palma Sola

Autor: [s.n.]

DOI: <https://doi.org/10.5169/seals-330730>

Nutzungsbedingungen

Die ETH-Bibliothek ist die Anbieterin der digitalisierten Zeitschriften. Sie besitzt keine Urheberrechte an den Zeitschriften und ist nicht verantwortlich für deren Inhalte. Die Rechte liegen in der Regel bei den Herausgebern beziehungsweise den externen Rechteinhabern. [Siehe Rechtliche Hinweise.](#)

Conditions d'utilisation

L'ETH Library est le fournisseur des revues numérisées. Elle ne détient aucun droit d'auteur sur les revues et n'est pas responsable de leur contenu. En règle générale, les droits sont détenus par les éditeurs ou les détenteurs de droits externes. [Voir Informations légales.](#)

Terms of use

The ETH Library is the provider of the digitised journals. It does not own any copyrights to the journals and is not responsible for their content. The rights usually lie with the publishers or the external rights holders. [See Legal notice.](#)

Download PDF: 08.02.2025

ETH-Bibliothek Zürich, E-Periodica, <https://www.e-periodica.ch>

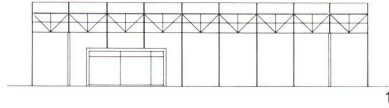


Dirk Bornhorst und Pedro Neuberger

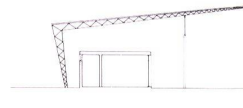
Ausstellungspavillon in Palma Sola

Pavillon d'exposition à Palma Sola
Exhibition pavilion in Palma Sola

Entworfen und gebaut 1957



1



2

Die Auftraggeber, die Corporación Venezolana del Motor, hat die Vertretung der Volkswagen- und Porscherwerke in Venezuela inne. Das große Ausstellungsgelände dieser Autovertretung ist ein Teil der neuen Siedlung Palma Sola, die in der Nähe von Puerto Cabella am Meer liegt.

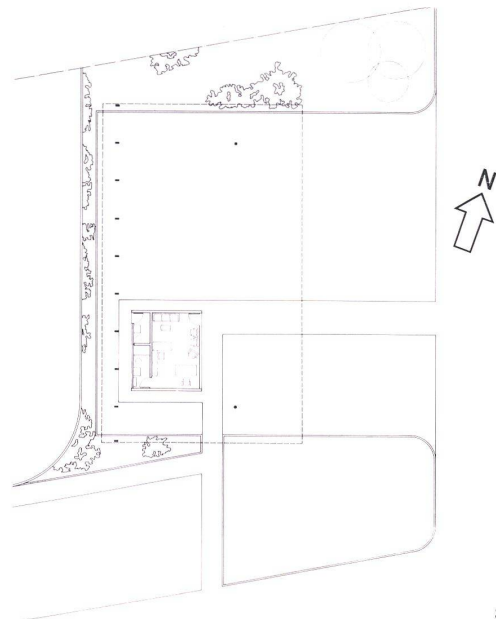
Weil den Kunden unter dem Schutzdach die Wagen vorgeführt werden, ist dieses mit möglichst wenigen Stützen konstruiert. Die Länge der Dachträger beträgt 15 m, die Länge des auf Pfeilern von 4 m Höhe abgestützten Längsträgers 21,60 m. Das Dach besteht aus brettförmigen Blechlamellen. Die Blechlamellen sind weiß und das Eisen der Tragkonstruktion ist dunkelgrau gestrichen.

Die Ingenieurarbeiten wurden von Johannson und Richter ausgeführt.

1
Hauptansicht 1:500.
Vue principale.
Main view.

2
Querschnitt 1:500.
Section.
Cross section.

3
Grundriß 1:500.
Plan.

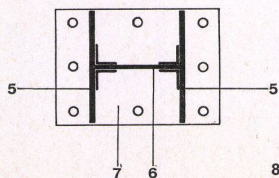
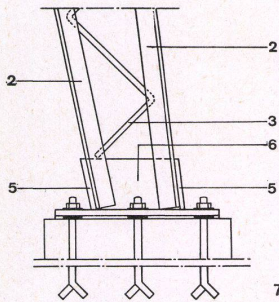
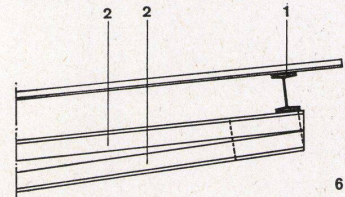
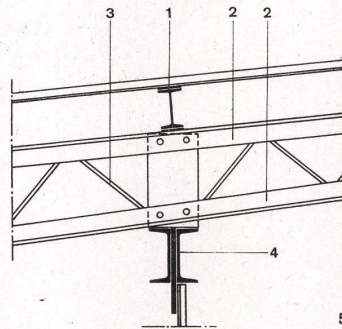
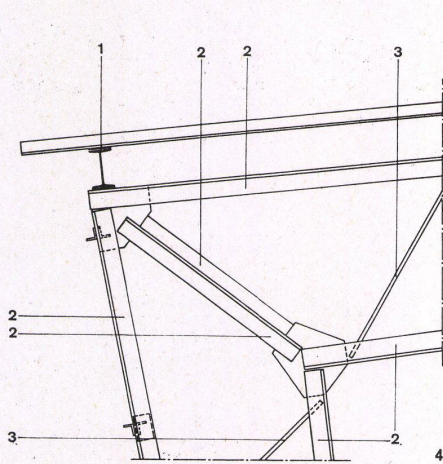
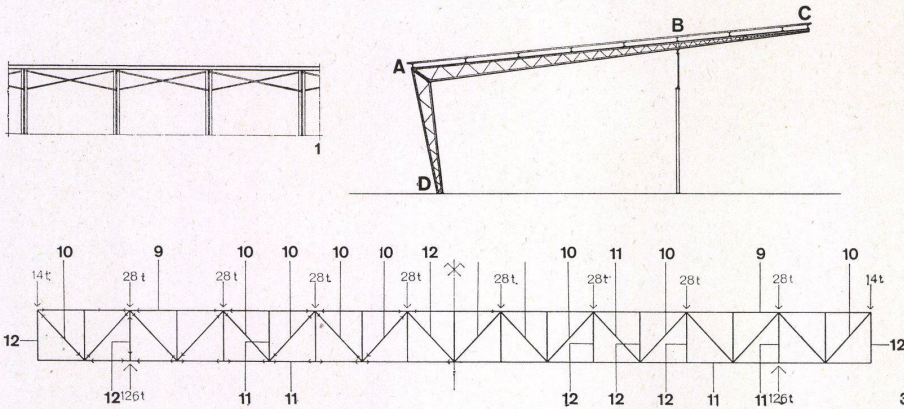


3



**Ausstellungspavillon
in Palma Sola**

Pavillon d'exposition à Palma Sola
Exhibition Pavilion at Palma Sola



1 Ansicht von Detail A 1:200 mit den Windverstrebrungen.
Élévation du détail A avec raidissement.
View of detail A with wind-bracing.

2 Querschnitt 1:200.
Section transversale.
Cross section.

3 Cremonaplan vom Längsträger 1:200.
Plan de Cremona de la ferme longitudinale.
Cremona plan of longitudinal girder.

4 Detail A 1:20.
Détail A.

5 Detail B 1:20.
Détail B.

6 Detail C 1:20.
Détail C.

7 Detail D 1:20.
Détail D.

8 Grundriß von Detail D 1:20.
Plan du détail D.
Plan of detail D.

- 1 INP 8
- 2 Winkeleisen 60 x 60 x 8 mm / 2 angles 60 x 60 x 8 mm / 2 60x60x8 mm. angle irons
- 3 Rundeisen 15 mm / Tige 15 mm / 15 mm. round iron
- 4 Siehe 9-12 / Voir 9-12 / See 9-12
- 5 340 x 150 x 15 mm
- 6 150 x 250 x 15 mm
- 7 Fußplatte 500 x 350 x 15 mm / Socle 500 x 350 x 15 mm / 500 x 350 x 15 mm. base
- 8 Ankereisen \varnothing 15 mm, 600 mm lang / Fer d'ancrage \varnothing 15 mm, 600 mm de longueur / Clamp 15 mm. in \varnothing and 600 mm. in length
- 9 2 INP 16
- 10 Winkeleisen 65 x 65 x 9 mm / Angles 65 x 65 x 9 mm / 65 x 65 x 9 mm. angle irons
- 11 2 Winkeleisen 65 x 65 x 9 mm / 2 angles 65 x 65 x 9 mm / 2 65 x 65 x 9 mm. angle irons
- 12 Winkeleisen 24x6 mm / Angles 24x6 mm / 24 x 6 mm. angle irons