

Zeitschrift: Bauen + Wohnen = Construction + habitation = Building + home : internationale Zeitschrift

Herausgeber: Bauen + Wohnen

Band: 15 (1961)

Heft: 11: Schalenbau

Artikel: Shopping Center in Kanohe, Hawaii = Shopping Center à Kanohe, Hawaii

Autor: [s.n.]

DOI: <https://doi.org/10.5169/seals-330900>

Nutzungsbedingungen

Die ETH-Bibliothek ist die Anbieterin der digitalisierten Zeitschriften. Sie besitzt keine Urheberrechte an den Zeitschriften und ist nicht verantwortlich für deren Inhalte. Die Rechte liegen in der Regel bei den Herausgebern beziehungsweise den externen Rechteinhabern. [Siehe Rechtliche Hinweise.](#)

Conditions d'utilisation

L'ETH Library est le fournisseur des revues numérisées. Elle ne détient aucun droit d'auteur sur les revues et n'est pas responsable de leur contenu. En règle générale, les droits sont détenus par les éditeurs ou les détenteurs de droits externes. [Voir Informations légales.](#)

Terms of use

The ETH Library is the provider of the digitised journals. It does not own any copyrights to the journals and is not responsible for their content. The rights usually lie with the publishers or the external rights holders. [See Legal notice.](#)

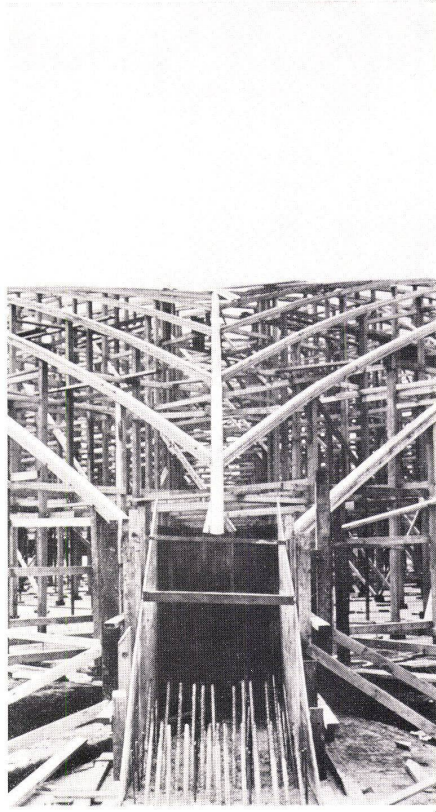
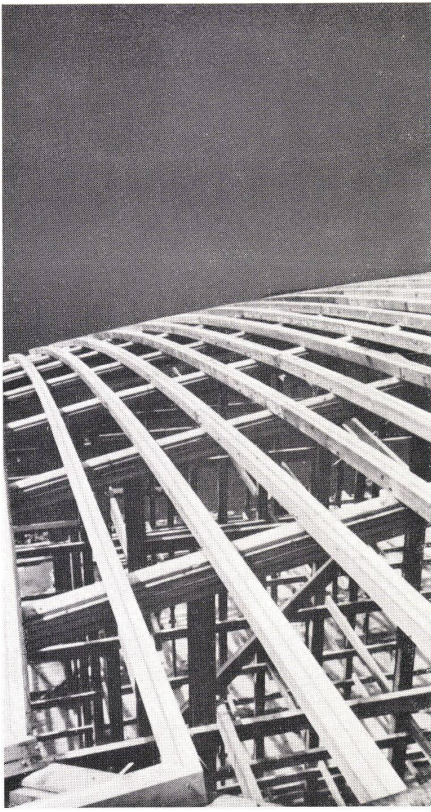
Download PDF: 13.03.2025

ETH-Bibliothek Zürich, E-Periodica, <https://www.e-periodica.ch>

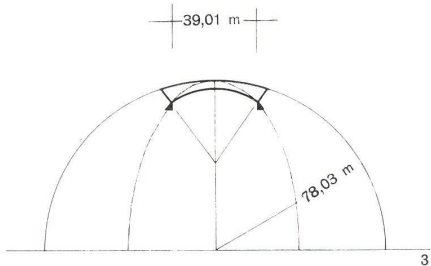
Shopping Center in Kanohe, Hawaii

Shopping Center à Kanohe, Hawaii

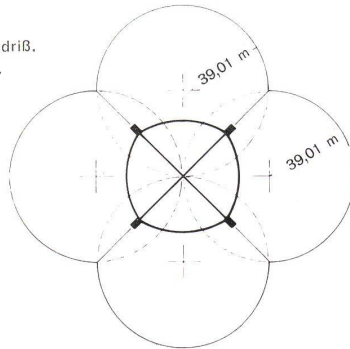
Entwurf 1955, gebaut 1957—58



3 Ansicht.
Élévation.
View.



4 Grundriß.
Plan.



Die Schale überspannt ein Quadrat von 39 m Seitenlänge. Die Ränder sind frei geführt, die Auflagerung erfolgt an den vier Eckpunkten des Grundquadrates.

Die Form ist ein Ausschnitt aus einem »doppelten Torus«. Der Torus ist eine Kreisringfläche, die durch Rotation eines Kreises auf einer kreisförmigen Leitlinie entsteht. Als doppelter Torus kann eine Fläche bezeichnet werden, die aus der Durchdringung zweier Kreisringflächen gebildet wird, deren Leitkurvenachsen aufeinander senkrecht stehen. Der von Bradshaw gewählte Scheitelausschnitt ergibt eine doppelt gekrümmte Schale mit flachen, in den Diagonalen liegenden Kehlen. Die Stärke der Schale schwankt zwischen 7,62 cm am Scheitel und 17,78 cm an den Auflagern. Die Armierung gibt Aufschluß über den Kräfteverlauf: Im oberen Bereich wirkt die Schale wie eine Kuppel (die Eisen liegen in radialer Richtung und in Richtung der Breitenkreise), während in Auflagernähe die Eisen strahlenförmig nach oben verlaufen und die »Kuppel« stützen. Folgerichtig erhalten die Kehlen weder eine zusätzliche Armierung noch sind sie gegenüber der Schale verstärkt. Auffällig ist die Schlankheit des Randes trotz des Fehlens jeglicher Unterstützung des Randes.

Der ursprüngliche Entwurf sah an jedem Rand Stützen im Scheitel und in den Viertelpunkten vor. Modellversuche ergaben, daß das Weglassen der Stützen starke Formänderungen am Rand hervorrufen würde. Trotzdem entschloß man sich, als der Bau zwei Jahre nach Abschluß der Berechnungen und Modellversuche ausgeführt wurde, auf tragende Randstützen zu verzichten. Die nach Fertigstellung des Baues durchgeführten Messungen ergaben Senkungen am Scheitel des Randes von 7,62 cm und in den Viertelpunkten von 2,54 cm. Der Mittelpunkt der Schale senkte sich um 5,08 cm. Die Deformationen der Schale wurden während eines Zeitraumes von sieben Monaten kontrolliert. Die dabei festgestellten Schwankungen betragen max. 1,27 cm entsprechend dem Temperaturwechsel während dieser Zeit. Die Messungen bestätigten die Ergebnisse der Berechnungen: die infolge der Belastungen auftretenden Spannungen sind klein im Verhältnis zu den Spannungen, die durch die freie Führung des Randes entstehen.

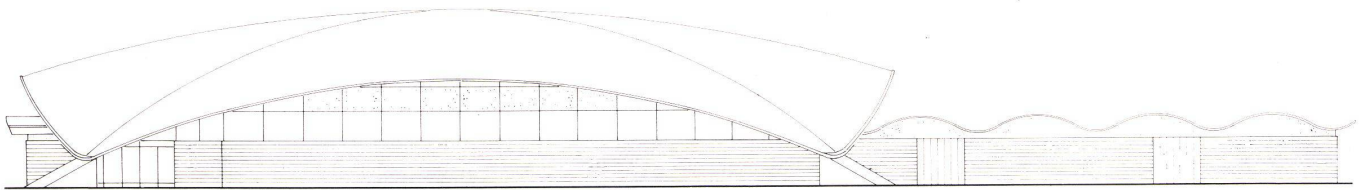
1 und 2
Aufbau der Schalung.
Disposition du coffrage.
Arrangement of the scaffolding.

3 und 4
Die Schale ist nach einem doppelten Torus geformt, der aus der Durchdringung zweier Kreisringflächen entsteht, deren Leitkurven-Achsen aufeinander senkrecht stehen.
Le voile est formé par un double torus, formé par la co-pénétration des deux surfaces sphériques annulaires et dont les génératrices sont perpendiculaires.
The shell is shaped on a double roll moulding formed by interpenetration of two spherical surfaces whose generatrices are perpendicular to each other.

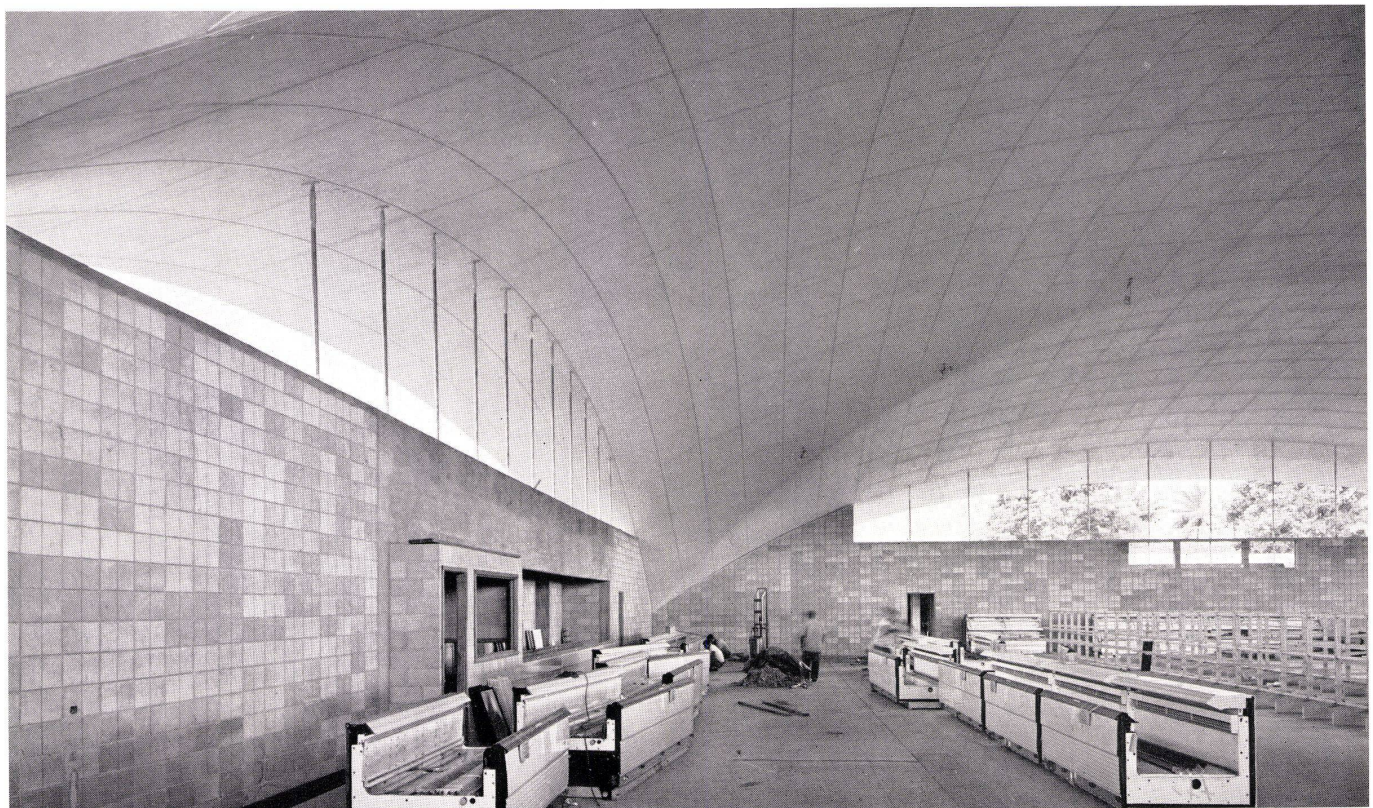


1 und 2
 Das Einkaufszentrum umfaßt neben der Halle eine Reihe niedriger Bauten, die ebenfalls durch Tonnenschalen überdeckt sind.
 Le centre d'achat comporte en plus de la halle une série de bâtiments de moindre hauteur également recouverts de voiles.
 The shopping center comprises, in addition to the main hall, a row of lower structures likewise covered with vaulted shells.

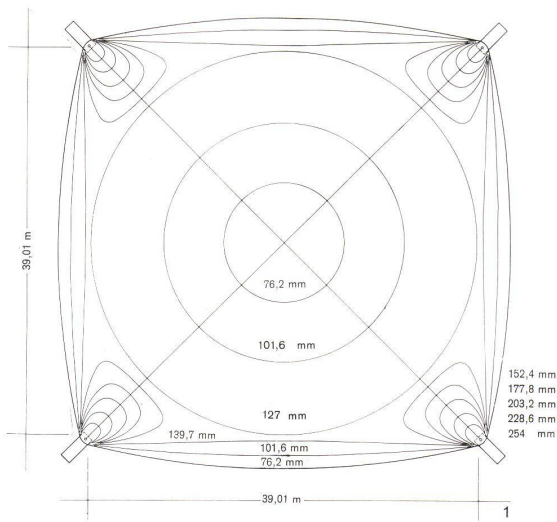
3
 Innenraum. Die Schale ist lediglich an den vier Fußpunkten gestützt.
 Vue intérieure. Le voile n'est appuyé que sur 4 points.
 Interior view. The shell is supported at only 4 points.



2



3



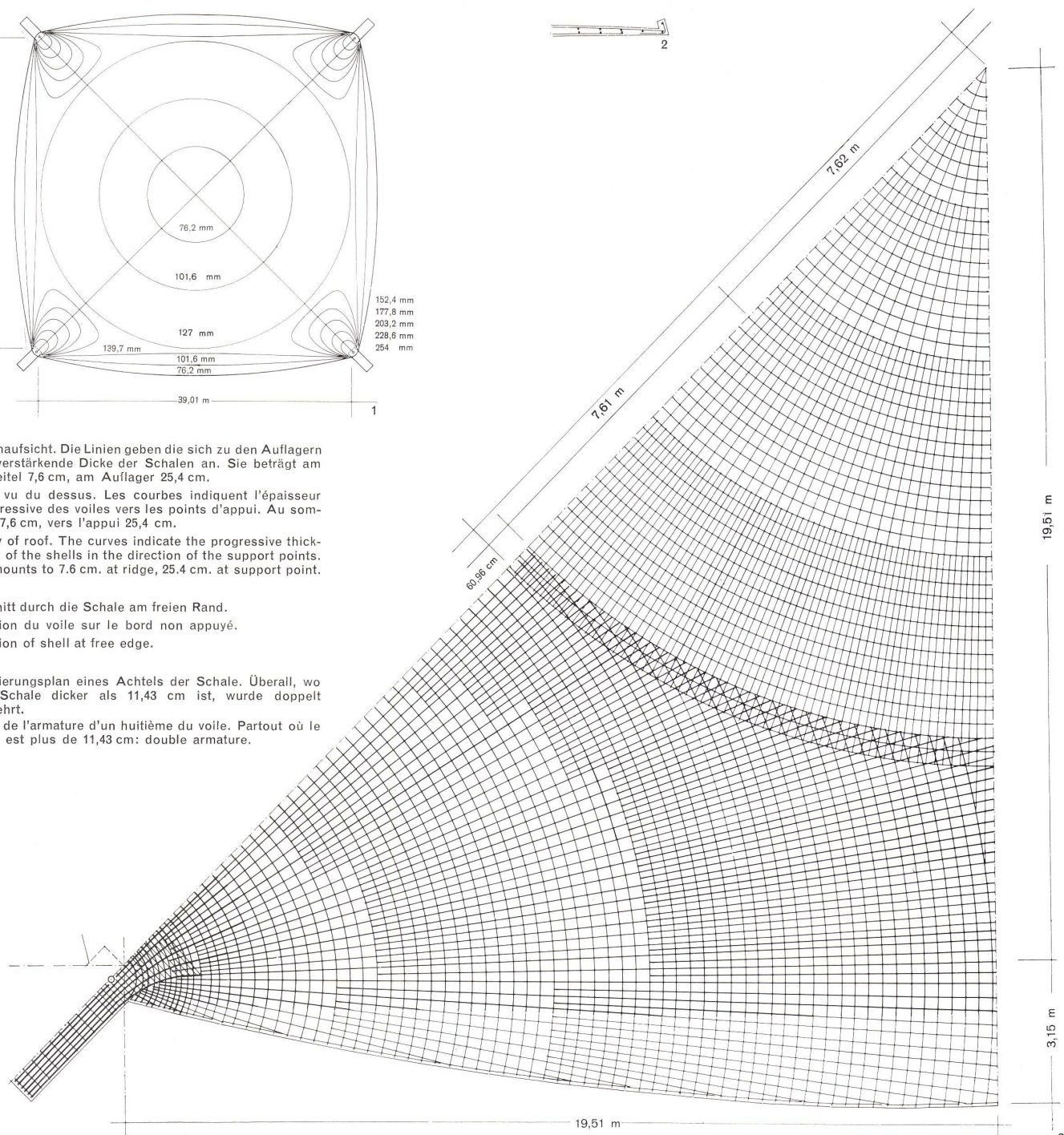
1 Dachaufsicht. Die Linien geben die sich zu den Auflagern hin verstärkende Dicke der Schalen an. Sie beträgt am Scheitel 7,6 cm, am Auflager 25,4 cm.

Toit vu du dessus. Les courbes indiquent l'épaisseur progressive des voiles vers les points d'appui. Au sommet 7,6 cm, vers l'appui 25,4 cm.

View of roof. The curves indicate the progressive thickness of the shells in the direction of the support points. It amounts to 7.6 cm. at ridge, 25.4 cm. at support point.

2 Schnitt durch die Schale am freien Rand.
Section du voile sur le bord non appuyé.
Section of shell at free edge.

3 Armierungsplan eines Achtels der Schale. Überall, wo die Schale dicker als 11,43 cm ist, wurde doppelt bewehrt.
Plan de l'armature d'un huitième du voile. Partout où le voile est plus de 11,43 cm: double armature.



Plan of reinforcement of one eighth of shell. Double bracing wherever the shell is thicker than 11.43 cm.

Armierung / Armature / Reinforcement

A Einfache Lage / Position courante / Ordinary position

1. Bereich (R = 0—7,62 m), Radial Ø 9,5 mm, t = 30,48 cm, Ringeisen Ø 9,5 mm, t = 30,48 cm / Partie première / First area

2. Bereich (R = 7,62 m—15,24 m, Radial Ø 9,5 mm, tmax = 30,48 cm, Ringeisen Ø 12,7 mm, t = 30,48 cm / Deuxième partie / 2nd area

B Doppelte Lage bis zum Randbereich / Double disposition jusque vers le bord / Double position toward peripheral area

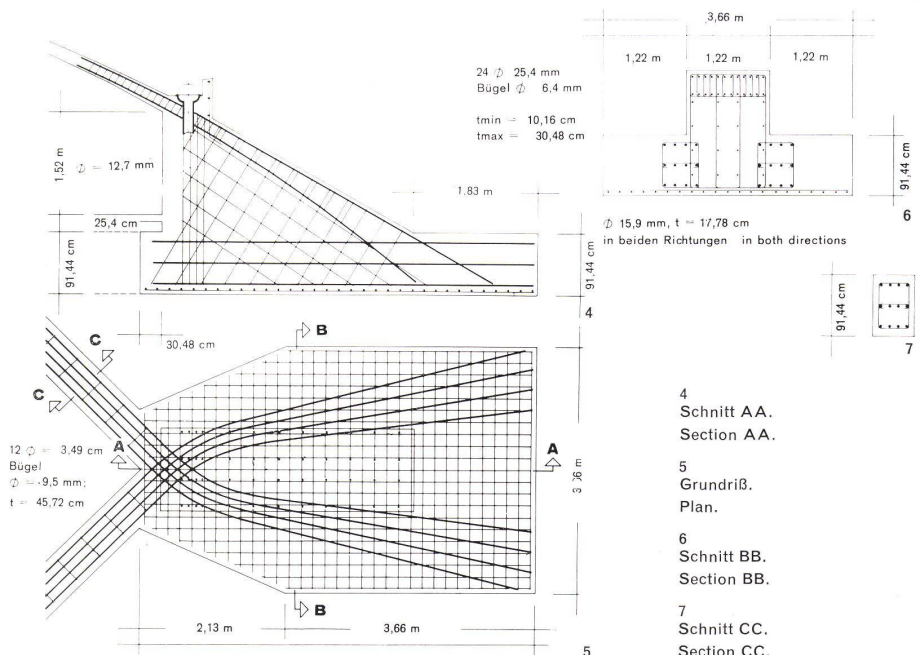
3. Bereich (R = 15,24 mm bis Rand bzw. Fuß; zum Fuß Radial Ø 12,7 mm, tmax = 30,48 cm; zum Fuß ringförmig Ø 12,7 mm, t = 30,48 cm; t = 15,24 cm direkt am Fuß / Troisième partie (R = 15,24 mm jusqu'au bord; radialement à la base Ø 12,7 mm, tmax = 30,48 cm; en anneau à la base Ø 12,7 mm, t = 15,24 cm directement à la base / 3rd area (R = 15,24 mm. to edge; to support point, radially Ø 12.8 mm., tmax = 30.48 cm.; to support point, ring Ø 12.7 mm., t = 30.48 cm.; t = 15.24 cm. direct to support point

4. Fuß, 2 Lagen je 6 Ø 25,4 mm, Bügel Ø 6,4 mm, tmax = 30,48 cm, tmin = 10,16 cm, Regenrohr Ø 15,24 cm / Base, deux couches de 6 Ø 25,4 mm, fer Ø 6,4 mm, tuyau d'écoulement Ø 15,24 cm / Support point, 2 layers each 6 Ø 25.4 mm., loop Ø 6.4 mm., drainpipe Ø 15.24 cm.

4—7 Widerlager der Konstruktion mit eingezeichneter Armierung.

Appui de la construction et armature.

Abutment of construction with reinforcement.



4 Schnitt AA.
Section AA.

5 Grundriß.
Plan.

6 Schnitt BB.
Section BB.

7 Schnitt CC.
Section CC.