

Zeitschrift: Bauen + Wohnen = Construction + habitation = Building + home : internationale Zeitschrift

Herausgeber: Bauen + Wohnen

Band: 16 (1962)

Heft: 3: Wohn- und Siedlungsbauten = Habitations familiales et colonies d'habitation = Dwelling houses and housing colonies

Anhang: Konstruktionsblätter

Nutzungsbedingungen

Die ETH-Bibliothek ist die Anbieterin der digitalisierten Zeitschriften. Sie besitzt keine Urheberrechte an den Zeitschriften und ist nicht verantwortlich für deren Inhalte. Die Rechte liegen in der Regel bei den Herausgebern beziehungsweise den externen Rechteinhabern. [Siehe Rechtliche Hinweise.](#)

Conditions d'utilisation

L'ETH Library est le fournisseur des revues numérisées. Elle ne détient aucun droit d'auteur sur les revues et n'est pas responsable de leur contenu. En règle générale, les droits sont détenus par les éditeurs ou les détenteurs de droits externes. [Voir Informations légales.](#)

Terms of use

The ETH Library is the provider of the digitised journals. It does not own any copyrights to the journals and is not responsible for their content. The rights usually lie with the publishers or the external rights holders. [See Legal notice.](#)

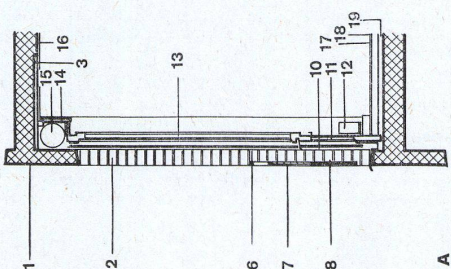
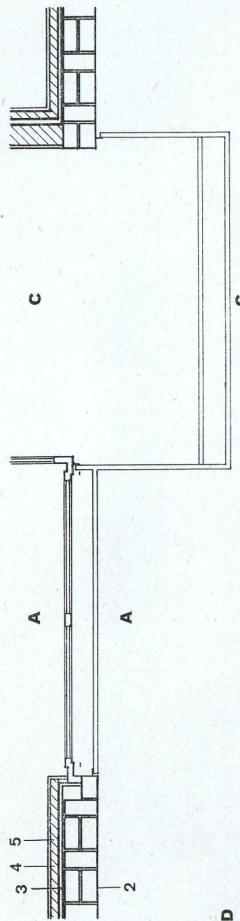
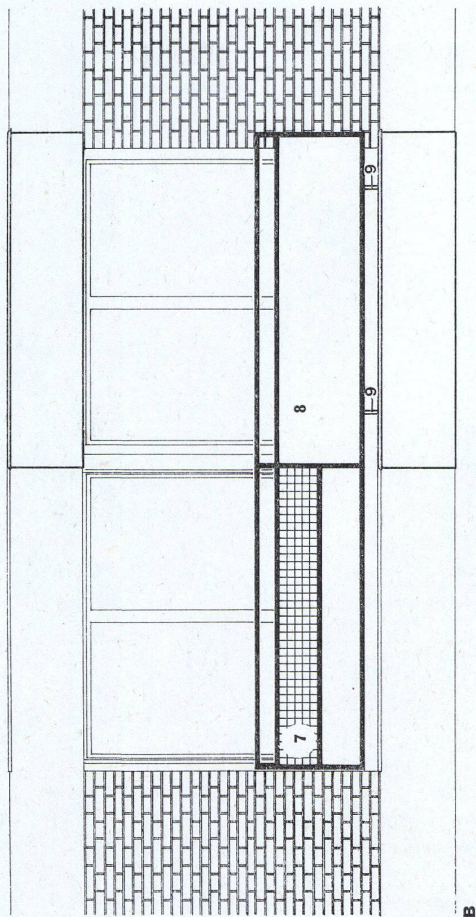
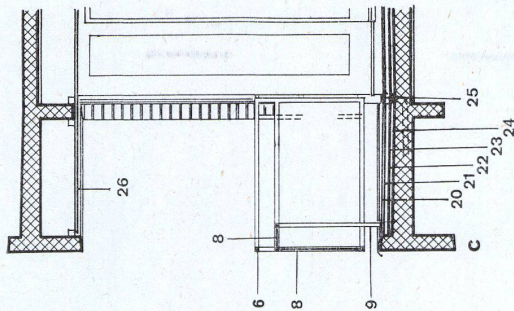
Download PDF: 08.02.2025

ETH-Bibliothek Zürich, E-Periodica, <https://www.e-periodica.ch>

Mehrfamilienhaus
in Zürich

Maison locative à Zurich
Multiple-family House in Zurich

- A Schnitt durch französisches Fenster 1:50 / Section de la fenêtre française / Section of the French window
- B Aussicht 1:50 / Vue / View
- C Schnitt durch Balkon 1:50 / Section du balcon / Section of balcony
- D Grundriß 1:50 / Plan



Wand.
Paroi.
Wall.

- 1 Fassade Sichtbeton, mit farblosem Imprägniermittel behandelt / Façade en béton apparent, traité à l'étanchéité incolore / Elevation, raw concrete, with colourless weatherproofing
- 2 Kalksandstein, mit farblosem Imprägniermittel behandelt / Brique de ciment, traitée à l'étanchéité incolore / Lime sandstone, with colourless weatherproofing
- 3 Korkisolation / Isolation de liège / Cork insulation
- 4 Zelltonplatten / Brique cellulaire / Cavity brick
- 5 Wandputz / Crépi de mur / Wall rendering

Geländer.
Balustrade.
Railing.

- 6 Vierkantröhr / Tube carré / Square tube
- 7 Füllung Drahtgeflecht / Revêtement en treillis / Lattice cladding
- 8 Füllung Eternit / Remplissage en éternite / Asbestos-cement cladding
- 9 Geländerpfosten frei auf Bleiunterlage gestellt / Piliers de balustrade posés sur plomb / Newel post set on lead base

Brüstung.
Allège.
Parapet.

- 10 Eternit-Abdeckung / Revêtement d'éternite / Asbestos-cement cladding
- 11 Sandwich-Konstruktion, zweimal Hartpavatex, einmal Sagex / Construction sandwich, 2 x Pavatex dur et 1 x Sagex / Sandwich construction, two layers hard Pavatex, one Sagex
- 12 Konvektor / Convecteur / Radiator
- 13 Schiebefenster, Sturzfenster / Fenêtre coulissante, fenêtre guillotine / Sliding window, hinged window
- 14 Storenkasten, Holz mit Isolation Weichpavatex / Caisson de store, bois et isolation de pavatex mou / Housing of blinds, wood with soft Pavatex insulation
- 15 Roll-Lamellen-Storen / Store-lamelles à rouleau / Venetian blinds
- 16 Plafonit Weißputz / Crépi blanc Plafonite / Plafonite white rendering

Boden.
Sol.
Floor.

- 17 Spannteppich / Moquette / Wall-to-wall carpeting
- 18 Unterlagsboden / Entre-sol / Floor base
- 19 Isoliermatte / Matelas d'isolation / Insulation mat

Balkon.
Balcon.
Balcony.

- 20 Klinker-Plättli / Carreau de brique / Hard burnt brick
- 21 Mörtelschicht / Mortier / Mortar layer
- 22 Wasserisolation / Isolation étanche / Waterproofing
- 23 Kork / Liège / Cork
- 24 Beton im Gefälle / Béton de pente / Concrete, pitched
- 25 Bodenablauf / Départ de l'eau au sol / Floor drain

Decke.
Plafond.
Ceiling.

- 26 Novopanplatte gestrichen / Plaque Novopan peinte / Painted Novopan slab

Haus einer Reklameagentur in Los Angeles

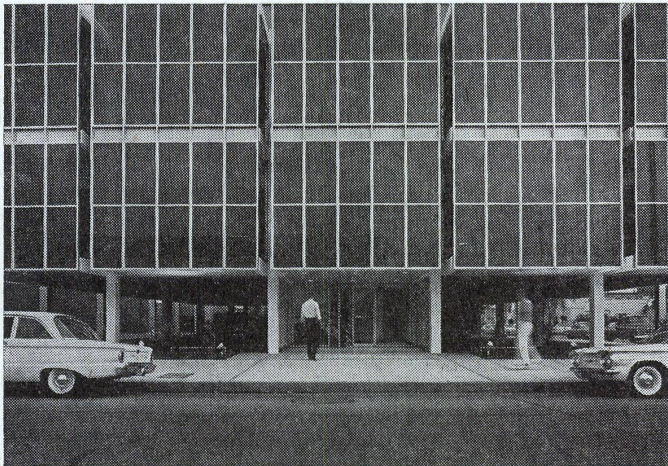
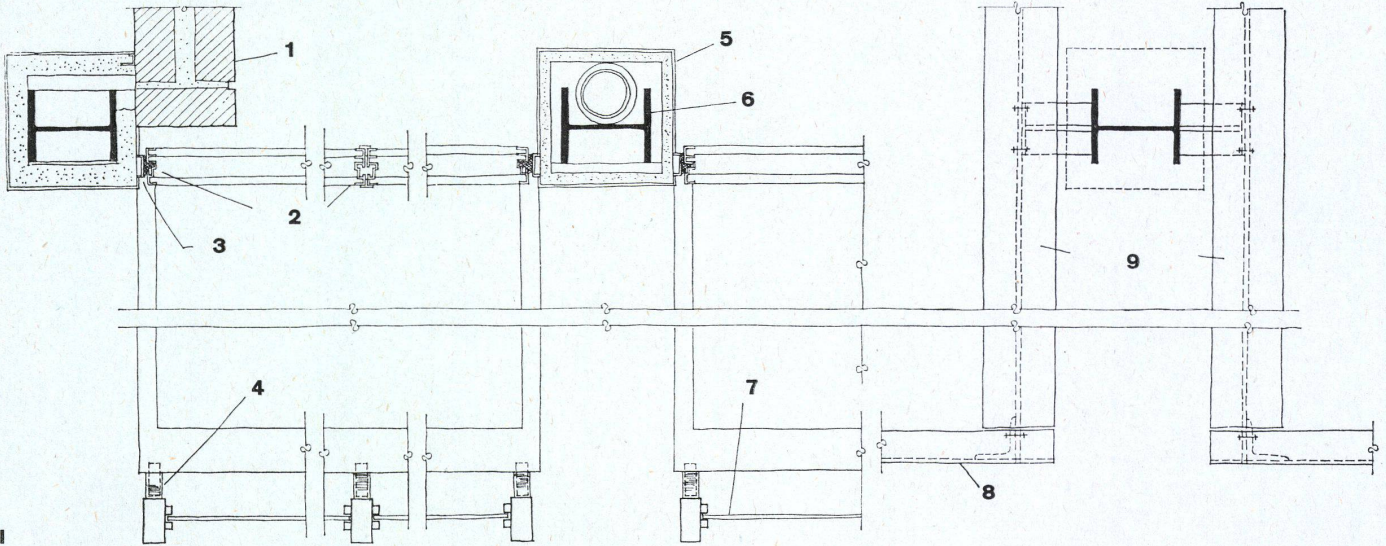
Maison d'une agence publicitaire à Los Angeles
House of an Advertising Agency in Los Angeles

Balkondetail

Détail de balcon
Balcony detail

Konstruktionsblatt

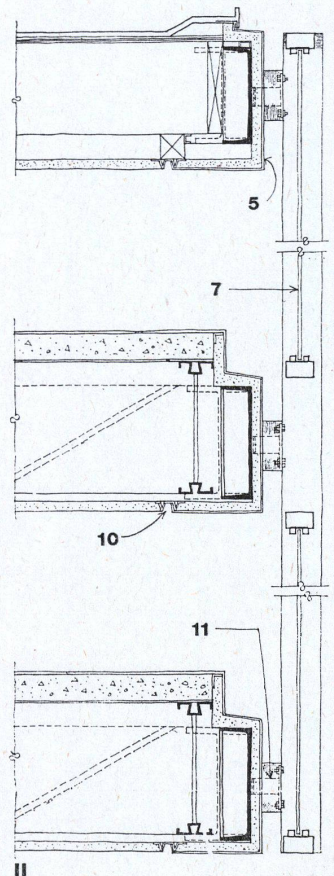
Plan détachable
Design Sheet



I
Grundriß.
Plan.

II
Schnitt.
Section.

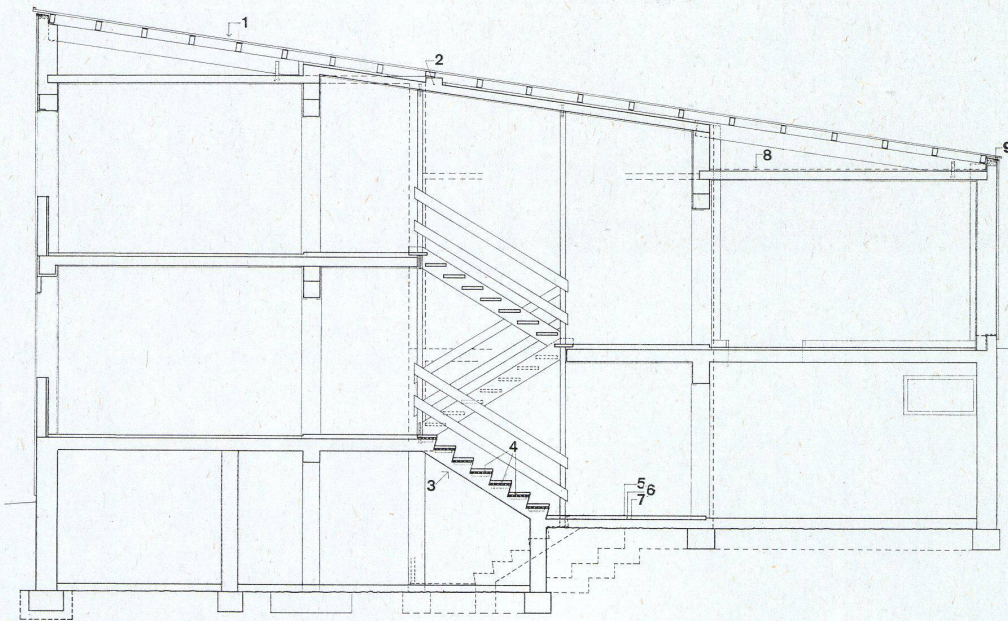
- 1 Fassadenausfachung in Sichtbackstein / Remplissage en brique apparente / Face brick
- 2 Aluminiumschiebetüren / Portes coulissantes en aluminium / Sliding aluminium framed windows
- 3 Neoprendichtung / Etanchéité de Neoprène / Neoprene strip
- 4 Aluminium-Muffe (Mutterhülse)/Douille d'aluminium / Aluminium sleeve
- 5 Feuerhemmender Betonmantel mit Perlite verputzt / Revêtement de béton anti-feu crépi au Perlite / Two coats paint over Perlite plaster
- 6 8"-Stahlsäule / Pilier d'acier 8" / 8" Column
- 7 Glasplastic-Sonnenschutz / Ecran en verre-plastique / Glass Plastic Screen
- 8 Vorderkante des Balkenträgers / Arête frontale du sommier de balcon / Steel fascia
- 9 Deckenbalken / Poutres de plafond / Floor beams
- 10 Metallprofil als Putzabschluß / Saillie en métal / Metal screed
- 11 Anker auf U-Eisen geschweißt / Raccord soudé au Fer-U / Anchors welded to channel



II

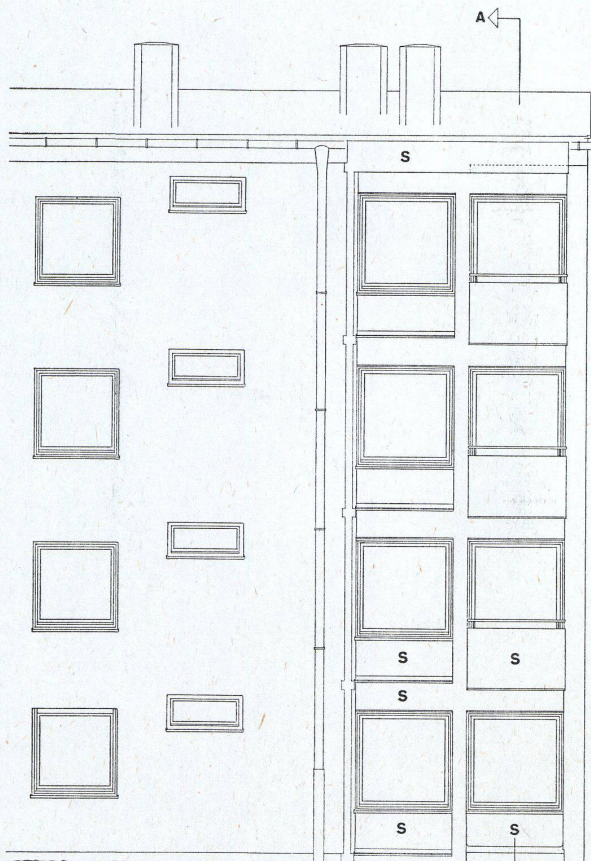
**Wohnsiedlung in
Neuburg
an der Donau**

Colonie d'habitation à Neuburg (Donau)
Settlement in Neuburg (Donau)



Reihenhäuser Typ A. Schnitt.
Maisons en rangée type A. Section.
Terrace houses type A. Section.

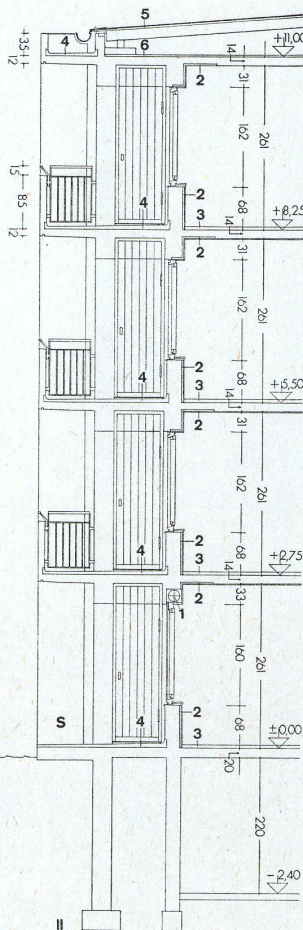
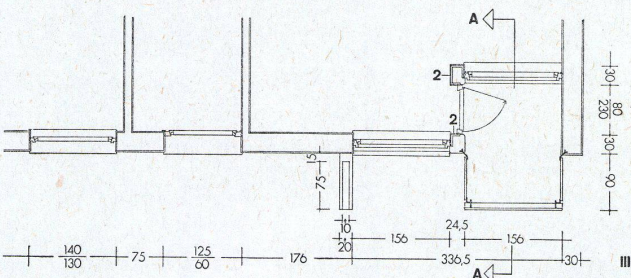
- 1 Kiespreßdach / Toit en gravier aggloméré / Pressed gravel roof
- 2 Stahlbetonüberzug (Deckenaufleger) / Revêtement en béton à l'acier (appui de plafond) / Reinforced concrete coat (ceiling support)
- 3 Stahlbetonlaufplatte / Plaque courante en béton à l'acier / Reinforced concrete landing slab
- 4 Trittstufen in Eiche / Marches en chêne / Oak steps
- 5 Kunststeinplatten / Panneaux en pierres artificielles / Artificial stone slabs
- 6 Mörtelbett / Embase en mortier / Bed of mortar
- 7 Bitumenpappe / Carton bitumé / Bitumenous roofing paper
- 8 Steinwolle / Laine de pierre / Stone wool
- 9 Luftschlitz (Dachbelüftung) / Fente d'aération (Ventilation des combles / Louver (roof ventilation)



Gebäude 3. Südwestseite.
Bâtiment 3. Côté du sud-ouest.
Building 3. South-west side.

- I Ansicht / Vue / View
- II Schnitt AA / Section AA / Section AA
- III Grundriß / Plan

- 1 Rolläden / Volet / Roller blind
- 2 Heraklith 2,5 cm / Héraklith 2,5 cm / Heraklith 2,5 cm.
- 3 Fußbodenkonstruktion: Linoleum, synthetischer Anhydrit, Sillanmatte / Plancher: linoléum, anhydrite synthétique, natte Sillan / Floor: linoleum, synthetic anhydrite, Sillan mat
- 4 Zementestrich / Aire en ciment / Cement floor
- 5 Kiespreßdach / Toit en gravier aggloméré / Pressed gravel roof
- 6 Steinwolle / Laine de pierre / Stone wool
- 7 Sichtbeton / Béton exposé / Exposed concrete



**Mehrfamilienhaus
in Zürich**

Maison locative à Zurich

Multiple-family House in Zurich

I
Schnitt 1 : 50.
Section.

II
Fassadenausschnitt 1 : 50.
Détail de façade.
Detail of elevation.

Boden.
Sol.
Floor.

- 1 Terrazzo-Belag gegossen / Revêtement terrazzo coulé / Poured Terrazzo layer
- 2 Mörtel / Mortier / Mortar
- 3 Beton / Béton / Concrete
- 4 Armierte Betonstufen mit Kunststeinvorsatz / Marches de béton armé avec revêtement de pierre artificielle / Reinforced concrete steps with artificial stone risers
- 5 Wand Hartgips, ohne Sockel / Paroi et Plâtre dur sans socle / Hard plaster wall, without base
- 6 Handlauf Gasrohr / Main-courante tubulaire / Tubular railing
- 7 Versenkte Zylinderlampe / Lampe cylindrique abaissée / Sunken cylindrical lamp

Wand.
Paroi.
Wall.

- 8 Beton / Béton / Concrete
- 9 Korkisolation / Isolation de liège / Cork insulation
- 10 Hartgips / Plâtre dur / Hard plaster
- 11 Wasserspeier / Humificateur / Humidifiers
- 12 Kippfenster / Fenêtre pivotante / Pivoted window
- 13 Glasbausteine / Briques de verre / Glass brick
- 14 Sagexeinlage / Isolation de Sagex / Sagex insulation

Fassade.
Façade.
Elevation.

- 15 Sichtbeton, behandelt mit farblosem Imprägniermittel / Béton apparent, traité à l'étanchéité incolore / Raw concrete, colourless weatherproofing
- 16 Kalksandstein, behandelt mit farblosem Imprägniermittel / Brique de ciment, traitée à l'étanchéité incolore / Lime sandstone, colourless weatherproofing
- 17 Front in Naturholz / Partie frontale en bois naturel / Front part of natural wood

