

Zeitschrift: Bauen + Wohnen = Construction + habitation = Building + home : internationale Zeitschrift

Herausgeber: Bauen + Wohnen

Band: 16 (1962)

Heft: 7: Schulbauten = Ecoles = Schools

Artikel: Schulbeleuchtung

Autor: Roos, M.B.

DOI: <https://doi.org/10.5169/seals-331264>

Nutzungsbedingungen

Die ETH-Bibliothek ist die Anbieterin der digitalisierten Zeitschriften. Sie besitzt keine Urheberrechte an den Zeitschriften und ist nicht verantwortlich für deren Inhalte. Die Rechte liegen in der Regel bei den Herausgebern beziehungsweise den externen Rechteinhabern. [Siehe Rechtliche Hinweise.](#)

Conditions d'utilisation

L'ETH Library est le fournisseur des revues numérisées. Elle ne détient aucun droit d'auteur sur les revues et n'est pas responsable de leur contenu. En règle générale, les droits sont détenus par les éditeurs ou les détenteurs de droits externes. [Voir Informations légales.](#)

Terms of use

The ETH Library is the provider of the digitised journals. It does not own any copyrights to the journals and is not responsible for their content. The rights usually lie with the publishers or the external rights holders. [See Legal notice.](#)

Download PDF: 02.02.2025

ETH-Bibliothek Zürich, E-Periodica, <https://www.e-periodica.ch>

Schulbeleuchtung

Die Beleuchtung von Schulen stellt uns vom lichttechnischen Gesichtspunkt aus nicht vor große Probleme. Warum gibt es dann so viele Schulen, deren Beleuchtung den Anforderungen nicht genügt? Die Probleme, die für die Beleuchtung eines Klassenzimmers ausschlaggebend sind, sind nicht lichttechnischer, sondern finanztechnischer Natur; mit anderen Worten: Es ist nicht schwer, eine Schule gut zu beleuchten, wohl aber die dafür erforderlichen Geldmittel zu erhalten. Trotzdem bricht sich die Überzeugung Bahn, daß die Räume, in denen junge Menschen einen großen Teil ihrer Jugend verbringen, nicht, wie das früher der Fall war, kalt und ungemütlich sein sollten, sondern daß eine wohlthuende, sorgfältig gewählte Innenausstattung dem Unterricht zugute kommt.

Die Beleuchtung von Klassenzimmern

Vom Platz des Schülers in seiner Bank aus gesehen, wird die Beleuchtung in erster Linie von drei Sehaufgaben bestimmt, nämlich:

1. den Lehrer ansehen;
2. auf dem Schultisch lesen und schreiben;
3. an der Wandtafel lesen.

Die Beleuchtung eines Klassenzimmers darf sich aber nicht darauf beschränken, lediglich diese Sehaufgaben zu ermöglichen, sondern sie muß auch allgemein genügend sein, um dem Schüler ein Gesamtbild der Klasse zu vermitteln, in der die Stellen der Sehaufgaben gewissermaßen die Zentren bilden.

Den Lehrer ansehen

Um dem Vortrag des Lehrers leicht folgen zu können, muß ihn der Schüler von den verschiedenen Plätzen in der Klasse gut sehen können. Besonders der Gesichtsausdruck und die Mundbewegungen des Lehrers erleichtern dem Schüler, dem Unterricht zu folgen. Auch der Lehrer seinerseits will seine Klasse während des Unterrichts gut beobachten können. Zu diesem Zweck wählt er am Tage gern seine Stellung mit dem Rücken zum Fenster, wo ihm das von rückwärts einfallende Licht eine ausgezeichnete Übersicht gibt. Dabei vergißt er jedoch, daß er für die Schüler nur noch als Silhouette gegen den hellen Hintergrund wahrzunehmen und daß von seinem Gesicht nichts mehr zu sehen ist. Für die Schüler ist das so ermüdend, daß ihre Aufmerksamkeit schnell erlahmt. Bei Kunstlicht wird eine zerstreute Allgemeinbeleuchtung gute gegenseitige Beobachtung ermöglichen. Sie muß aber so abgeschirmt sein, daß weder für die Schüler noch für den Lehrer störend hohe Leuchtdichten auftreten.

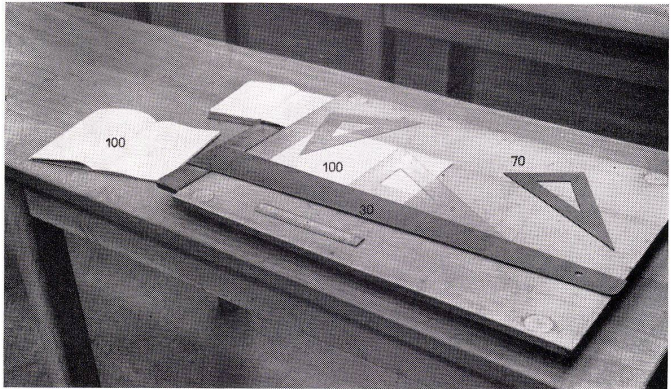
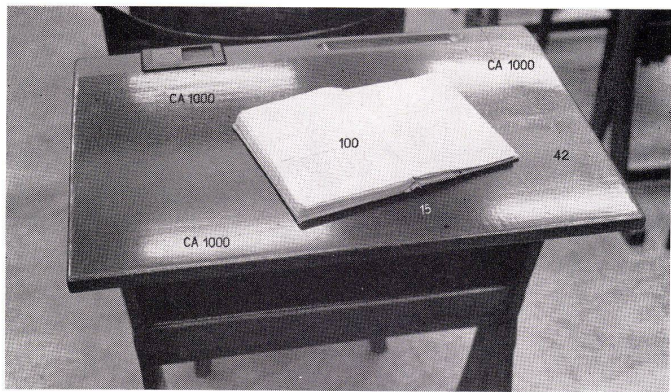
Auf dem Pult lesen und schreiben
Für die Sehaufgabe ist in erster Linie eine gute Beleuchtung auf der Tischplatte notwendig. Die Beleuchtungsstärke wird an Hand von Richtlinien gewählt, die in den verschiedenen Ländern noch immer verschieden sind. Für Büros und Fabriken gibt es Normen, die von der zu verrichtenden Sehaufgabe ausgehen. Die für Schulen geltenden Normen gehen jedoch meist von der Annahme aus, daß Kunstlicht lediglich zur Ergänzung des Tageslichtes dient. Neben Beleuchtungsstärken werden auch Richtlinien für Leuchtdichten und das Leuchtdichtenverhältnis gegeben. Die Leuchtdichten werden meistens in Candela je Quadratmeter (cd/m^2) angegeben. Als Leuchtdichtenverhältnis zwischen Sehaufgabe und nächster Umgebung wird 3:1 empfohlen¹.

Abbildung 1 zeigt einen mit Glanzlack behandelten Schultisch bei einer allgemeinen Beleuchtungsstärke von 450 lx. Der Schüler hat hier in seinem Gesichtsfeld Leuchtdichten, die zwischen 15 und 1000 cd/m^2 liegen, ein Kontrastverhältnis von nicht weniger als 1:66. Selbst wenn man die Leuchtdichte des Lehrbuches mit der der Spiegelung auf der Tischplatte vergleicht, ist die letztere immer noch zehnmal so hoch wie die des Lehrbuches. Die Reflexe werden für das Kind eine störende Leuchtdichte bilden, zu der das Auge immer wieder hingezogen wird.

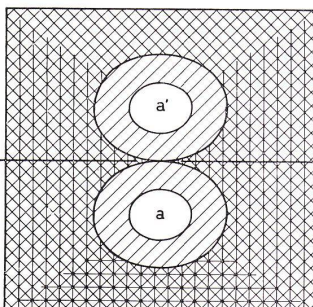
Auf dem Zeichentisch der Abbildung 2 – mit dem gleichen Beleuchtungssystem wie in Abbildung 1 – ist die Beleuchtungsstärke ebenfalls 450 lx. Hier haben sowohl Tisch wie Reißbrett eine matte Oberfläche. Darum ergibt sich keine störende Reflexion der Lichtquellen. Die größte Leuchtdichte im Gesichtsfeld liegt an der Stelle der Sehaufgabe, nämlich auf dem Heft und dem Zeichenpapier. Die unmittelbare Umgebung der Arbeitsfläche sollte vorzugsweise eine weniger hohe Leuchtdichte haben, wobei, wie wir bereits sahen, ein Leuchtdichtenverhältnis von 3:1 als Höchstgrenze betrachtet wird. Die Tischplatte muß also matt sein und dunkler als das Buch.

Aufmerksamkeitszentrum

Wenn wir unsere Augen ohne überflüssige Anstrengung auf die Sehaufgabe gerichtet halten wollen, dann müssen die Leuchtdichten im Gesichtsfeld so verteilt sein, daß die Stelle der Sehaufgabe die höchste Leuchtdichte hat. In ihrer Umgebung müssen die Leuchtdichten abnehmen. Hierdurch wird ein Aufmerksamkeitszentrum geschaffen². Wenn wir in diese Betrachtung auch die Farben einbeziehen, dann sind hierbei zwei Gruppen zu unterscheiden, nämlich warme und kalte Farben. Es ist bekannt, daß kalte Farben eine Fläche weiter entfernt erscheinen lassen als eine solche mit einer warmen Farbe. Daraus ergibt sich, daß eine gute Beobachtung eines Gegenstandes am besten erfolgen kann, wenn die warmen Farben nahe am Aufmerksamkeitszentrum liegen und die kälteren Farben dann für die weiter entfernte Umgebung verwendet werden. In dieser Weise entsteht ein Aufmerksamkeitszentrum, zu dem das Auge gewissermaßen immer von selbst zurückkehrt.



Lesen, was auf der Wandtafel steht
Was für die Tischplatte gilt, gilt auch für die Wandtafel. Für den Schüler ist neben dem Buch, das vor ihm liegt, die Wandtafel ein zweites Aufmerksamkeitszentrum. Abbildung 3 gibt schematisch wieder, wie die Farbenverhältnisse zu wählen sind. Hierbei erkennt man den dunkleren Farbton in dem unteren Teil, den man mit dem Fußboden des Klassenraumes vergleichen kann, und den darüberliegenden hellen Sektor, der als die Decke über der Wandtafel zu betrachten ist. Neben dem konzentrischen Aufbau der Farben ist also auch noch ein Hellwerden der Farben von unten nach oben notwendig. Das Auge ist nämlich gewöhnt, Leuchtdichten und Farben so zu empfangen, daß die größten Leuchtdichten oben und die niedrigeren Werte unten sind. Die Verteilung der Empfindlichkeit der Netzhaut basiert darauf. Es läßt sich nicht immer vermeiden, daß an anderen Stellen des Raumes größere Leuchtdichten auftreten, auf die das Auge sich dann instinktiv richtet. Soweit es sich um Tageslicht handelt, kann hieran mit Gardinen oder Jalousien etwas geändert werden. Bei der Wahl der Lichtquellen ist dies eingehend zu berücksichtigen. Auch Wände und Decken müssen sich hinsichtlich der richtig abgestimmten Leuchtdichten in das Gesamtbild einfügen.



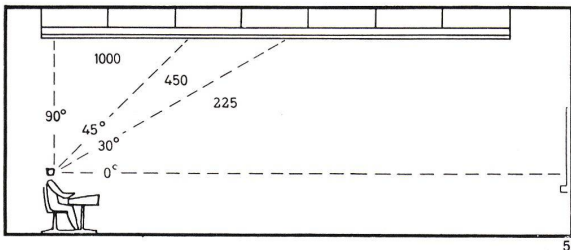
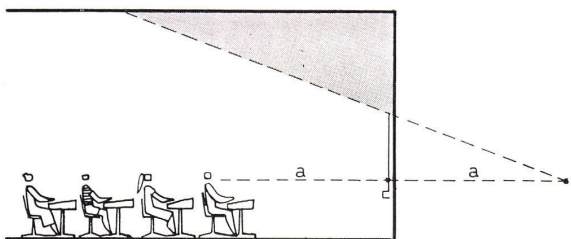
1 Spiegelung von nackten Leuchtstofflampen in der mit Glanzlack behandelten Tischfläche einer Schulbank. Die Leuchtdichten in cd/m^2 zeigen, daß unzulässige Kontraste von 15:1000 vorkommen. Sogar zwischen dem Buch und der hellsten Stelle besteht noch ein Kontrast von 1:10. Mittlere Beleuchtungsstärke 450 lx.

2 Beleuchtungssystem wie in Abbildung 1. Reißbrett und Tischplatte haben eine matte Oberfläche. Die größte Leuchtdichte liegt auf Reißbrett und Heft. Die Umgebung hat eine niedrigere Leuchtdichte. Der Kontrast ist also etwa 3:1. Mittlere Beleuchtungsstärke 450 lx.

3 Aufbau der Farben und Leuchtdichten bei den beiden Aufmerksamkeitszentren für den Schüler.
a. Auf dem Tisch. Die Sehaufgabe erhält die größte Leuchtdichte. Die unmittelbare Umgebung ist in einer warmen Farbe dunkler gehalten. Die weitere Umgebung ist noch dunkler, jedoch in einer kalten Farbe.
a'. Auf der Wandtafel. Größte Leuchtdichte für die Sehaufgabe, unmittelbare Umgebung dunkler in warmer Farbe. Weitere Umgebung noch dunkler in kalter Farbe.
Um die beiden Aufmerksamkeitszentren sind die Leuchtdichten und Farben so angeordnet, daß sie von unten nach oben heller werden. Dies entspricht der Verteilung, an die unser Auge gewöhnt ist. Auch in der Natur liegen die größten Leuchtdichten im oberen Teil des Blickfeldes.

¹ Siehe «I.E.S. Lighting Handbook», New York, 2. Auflage, S. 10 bis 69.

² «Internationale Licht-Rundschau» 1951/1952, Nr. 2, S. 19 bis 25: «Die Vorbedingungen für gutes und bequemes Sehen» von L. C. Kalf.



4 Volksschule Hamburg-Iserbrook. Photo Kurt Schwinge, Hamburg.

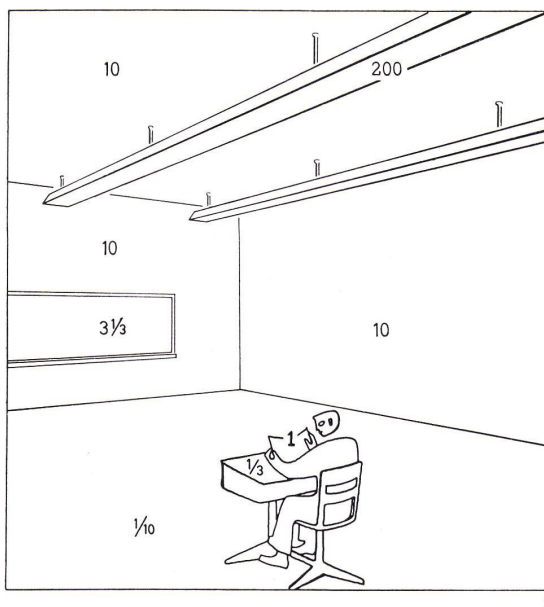
5 Konstruktion des richtigen Platzes für die Wandtafelbeleuchtung. Klassenquerschnitt maßstäblich richtig zeichnen. Vom Auge des Kindes auf der ersten Bank eine Senkrechte a zur Tafel ziehen. Senkrechte hinter der Tafel verlängern und hierauf a absetzen. Von diesem Punkt eine Linie an der Oberseite der Tafel vorbei zur Decke ziehen. In dem so entstandenen Dreieck wird die Beleuchtung keine Spiegelung ergeben. Das Kriterium ist die vorderste Bank, wie sich zeigt, wenn die gleiche Konstruktion für den Schüler auf der hintersten Bank vorgenommen wird.

6 Leuchtdichtenempfehlungen seitens der «American Standard Practice of School

Lighting». Kontrast zwischen Sehaufgabe und deren visuell benachbartem Hintergrund $1:1/3$. Kontrast zwischen Sehaufgabe und den visuell weiter entfernten dunkleren Flächen $1:1/10$. Kontrast zwischen Sehaufgabe und visuell entfernteren helleren Flächen $1:10$. Kontrast zwischen Leuchte oder Fenster und visuell benachbarten Flächen $20:1$. Kontrast zwischen Wandtafel und visuell benachbarten Flächen $1:3$.

7 Höchstleuchtdichten in Fußlamberts¹, die unter verschiedenen Gesichtswinkeln zulässig sind. Die Werte dürfen doppelt so hoch sein, wenn die richtigen Reflexionsgrade der Empfehlungen eingehalten werden (siehe auch Abbildung 8).

¹ 1 Fußlambert = $3,42 \text{ cd/m}^2$.
Kündig, Neukom



	Belgien	Dänemark	Deutschland	Frankreich	Großbritannien	Niederlande	Schweden	USA
					lm/sq.m.			
Klassenzimmer	lx	lx	lx	lx		lx	lx	lx
auf den Pulten	200	80			200-250	150	200-250	150
auf der Wandtafel		150	120-250				150	300
Studierzimmer, Leseräume, Kunsterziehungsräume, Büroräume, Bibliotheken			120-250				150	300
Klassenräume für Schüler mit stark vermindertem Sehvermögen		150						200
Zeichensäle	250		600				150-300	500
Handarbeits- und Handfertigkeitsräume	250		600	300-500			300	500
Physik- und Chemiesäle			120-250					
Turnhallen, Schwimmhallen		40					80	200
Aulen (keine Unterrichtsräume), Kantinen		40					80	100
Garderoben- und Waschräume		40		50-100			80	100
Korridore und Treppenhäuser		20	60	50-100			40	50

8 Empfohlene Reflexionsgrade für Schulen in den USA. Pultdeckel 35 bis 50%, übrige Bank 30 bis 40%, Fußboden 15 bis 30%, Wandtafel 15 bis 20%, Wand über

der Wandtafel 50 bis 60%, Fensterwand 75 bis 80%, Türwand 60 bis 70%, Decke 80 bis 85%, (siehe auch «Jlluminating Engineer», 1956, S. 40).



Henry Wright

Werden in Zukunft die Schulhäuser mit Klimaanlage gebaut?

Der Verfasser berichtet hier, wie Alton (Illinois, USA) zu seiner ersten Schule mit Klimaanlage kam, und erwähnt verschiedene Tatsachen, die ihn voraussagen ließen, daß in Zukunft Schulen nur noch mit Klimaanlage gebaut werden.

Das 32 km oberhalb von St. Louis am Mississippi gelegene Alton besitzt eine der wenigen mit Klimaanlage versehenen öffentlichen Schulen im mittleren Teil der Vereinigten Staaten. Vom architektonischen Standpunkt aus ist die Eunice-Smith-

Schule bedeutungslos. Die Tatsache jedoch, daß Alton wohl nie mehr ein Schulhaus ohne Klimaanlage bauen wird, ist interessant. Wichtig ist ferner der Umstand, daß die mit der Klimaanlage gemachten Erfahrungen dazu geführt haben, bedeutende Änderungen in der Planung und Ausführung der im Bau befindlichen neuen Schule vorzunehmen und zukünftige Bauvorhaben anders zu gestalten.

Schon jetzt erbringt die mit einer Klimaanlage versehene Schule einen größeren Nutzeffekt als irgendein anderes der 28 Schulgebäude: einen um 7 Wochen längeren Schulbetrieb! Dadurch, daß die Eunice-Smith-Schule während des offiziellen Schuljahres als Elementarschule und nachher als Sommerschule be-

trieben wird, kann sie voll ausgenutzt werden, das heißt um 20% mehr als die meisten anderen Schulhäuser. Und da die Kosten einer neuen Schule durch die Klimaanlage nur um 5% erhöht werden, ergibt die Benutzung des Schulhauses während der Sommermonate sogar einen Reingewinn!

Wie die meisten anderen Gemeinden führte auch Alton während der letzten 20 Jahre Sommerkurse durch. Wegen der großen Hitze mußte jedoch der Unterricht oft am frühen Morgen, spät am Abend oder im Freien erteilt werden. Ohne Klimaanlage betrug die Maximalzahl der Teilnehmer weniger als 200. Als aber die Eunice-Smith-Schule die Klimaanlage besaß, stieg die Zahl der Teilnehmer während der Som-

mermonate im zweiten Jahr bereits auf 400 Schüler.

Die Einführung des Zwölfmonatsbetriebes in der Schule war sozusagen einem Zufall zu verdanken. Die Eunice-Smith-Schule mußte die Hälfte der Klassenräume physisch behinderten Kindern zur Verfügung stellen. Diese Kinder sollten nämlich imstande sein, ihre Alterskameraden dadurch einzuholen, daß sie die Schule einen Monat länger besuchten. In Wirklichkeit konnte aber dieses Ziel nicht erreicht werden, weil man dem Wunsch der Behinderten, gemeinsam mit ihren normalen Klassengenossen unterrichtet zu werden, zu wenig Rechnung trug. Versuche und Forschung Der Einbau einer Klimaanlage in die Eunice-Smith-Schule ermöglichte es