

# Konstruktionsblätter

Objekttyp: **Appendix**

Zeitschrift: **Bauen + Wohnen = Construction + habitation = Building + home : internationale Zeitschrift**

Band (Jahr): **16 (1962)**

Heft 9

PDF erstellt am: **21.07.2024**

## **Nutzungsbedingungen**

Die ETH-Bibliothek ist Anbieterin der digitalisierten Zeitschriften. Sie besitzt keine Urheberrechte an den Inhalten der Zeitschriften. Die Rechte liegen in der Regel bei den Herausgebern.

Die auf der Plattform e-periodica veröffentlichten Dokumente stehen für nicht-kommerzielle Zwecke in Lehre und Forschung sowie für die private Nutzung frei zur Verfügung. Einzelne Dateien oder Ausdrucke aus diesem Angebot können zusammen mit diesen Nutzungsbedingungen und den korrekten Herkunftsbezeichnungen weitergegeben werden.

Das Veröffentlichen von Bildern in Print- und Online-Publikationen ist nur mit vorheriger Genehmigung der Rechteinhaber erlaubt. Die systematische Speicherung von Teilen des elektronischen Angebots auf anderen Servern bedarf ebenfalls des schriftlichen Einverständnisses der Rechteinhaber.

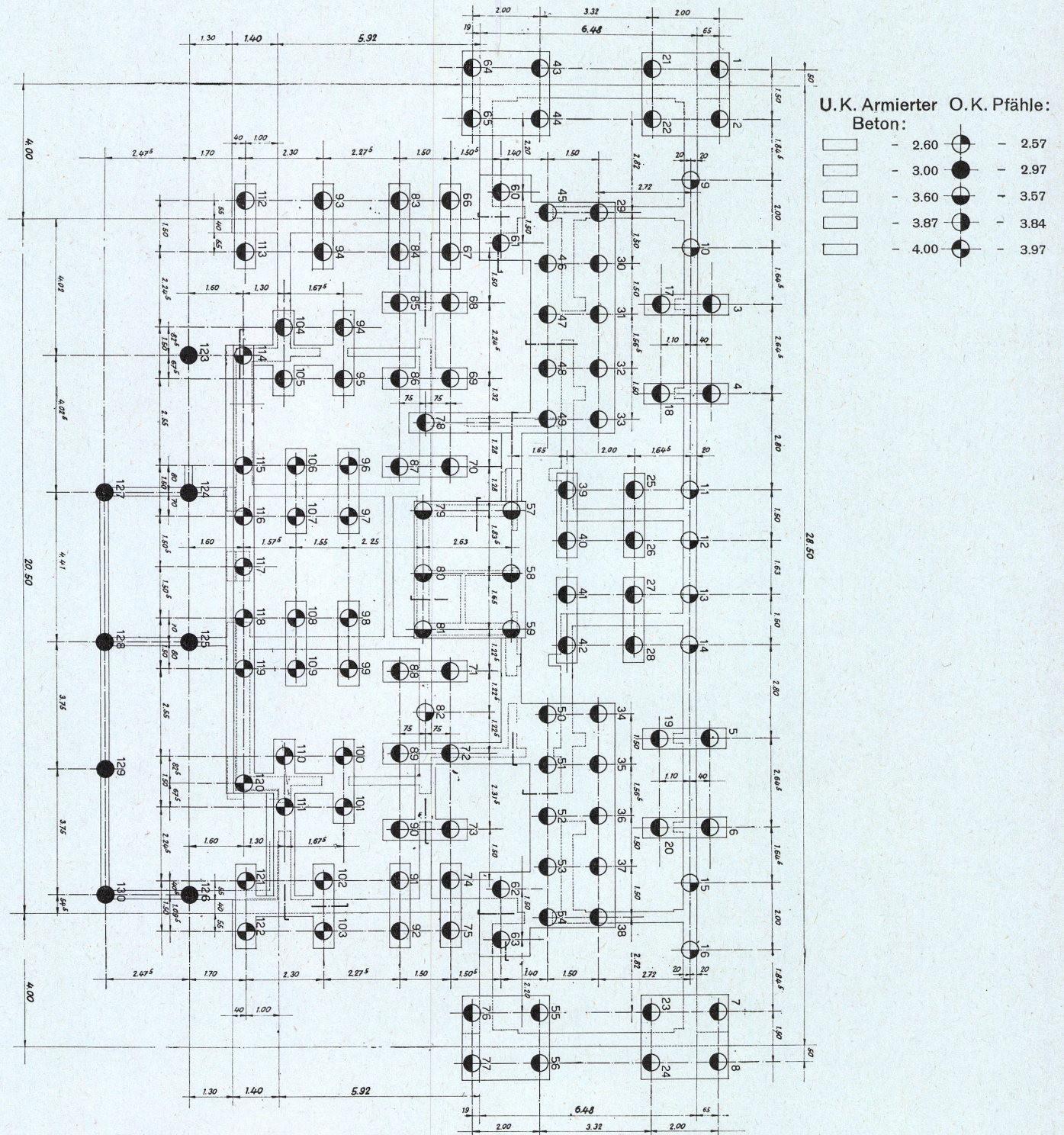
## **Haftungsausschluss**

Alle Angaben erfolgen ohne Gewähr für Vollständigkeit oder Richtigkeit. Es wird keine Haftung übernommen für Schäden durch die Verwendung von Informationen aus diesem Online-Angebot oder durch das Fehlen von Informationen. Dies gilt auch für Inhalte Dritter, die über dieses Angebot zugänglich sind.

Die geologische Baugrund-Untersuchung ergab ungünstige Bodenverhältnisse. So wurden beispielsweise bis in größere Tiefen von Torflinsen durchsetzte, lehmige Schlamm- und Ablagerungen erschlossen. Die 6500 Tonnen schwere Gebäudelast wurde dem tragfähigen Untergrund mittels ca. 140,00 m langen Ortsbetonpfählen übertragen. Eine Probelastung der Züblin-Alpha-Pfähle bestätigte eine zulässige Belastung pro Pfahl von höchstens 70 Tonnen, unter Berücksichtigung der Gruppenwirkung.

L'expertise géologique produit des résultats défavorables. Jusque en des profondeurs considérables, le terrain se montrait muni de dépôts aréneux et boueux, mélangés de tourbe. Les 6500 tonnes que pèse le bâtiment ont été transmises au terrain en profondeur par des pieux en béton coulé au chantier d'environ 14,00 m de longueur. Un essai affirmait une charge de 70 tonnes par pieu Züblin-Alpha, en considérant l'effet du groupe.

The geological research produced unfavorable results. Down to considerable depths the building ground proved to be mixed with loamy sand. The weight of the building—6500 tons—was transmitted to the portable soil by site concrete-piles of about 14.00 m of length. A test confirmed a possible load of 70 tons per pile Züblin-Alpha, considering the groupe-effect.



# Wohnhochhaus »Graphika«, Zürich

Maison-tour «Graphika», Zürich  
High-rise Building "Graphika", Zürich

## Schichtenplan für das Backstein- Mauerwerk

Plan pour la maçonnerie en briques  
Plan for the Facing Work

## Konstruktionsblatt

Plan détachable  
Design Sheet

Für die Ausführung von Hochhäusern in Backstein-Mauerwerk bestehen für die Projektierenden bestimmte Vorschriften und Bedingungen, die eine enge Zusammenarbeit zwischen Ingenieur und Architekt erfordern.

Für den Architekten sind folgende Punkte von Interesse:

Die für solche Bauprojekte zur Verwendung gelangenden Hochhaus-Steine mit hoher Druckfestigkeit dürfen nicht geschrotet werden. Demzufolge sind jegliche Spitzarbeiten untersagt. Dies bedingt aber auch für die mannigfaltigen Installationen eine genaue Fixierung der Schlitzte, Nuten und Aussparungen im Backstein-Mauerwerk.

Pour la construction de maisons-tours en maçonnerie en briques, il y a des prescriptions et conditions rigoureuses qui demandent une collaboration étroite entre ingénieur et architecte.

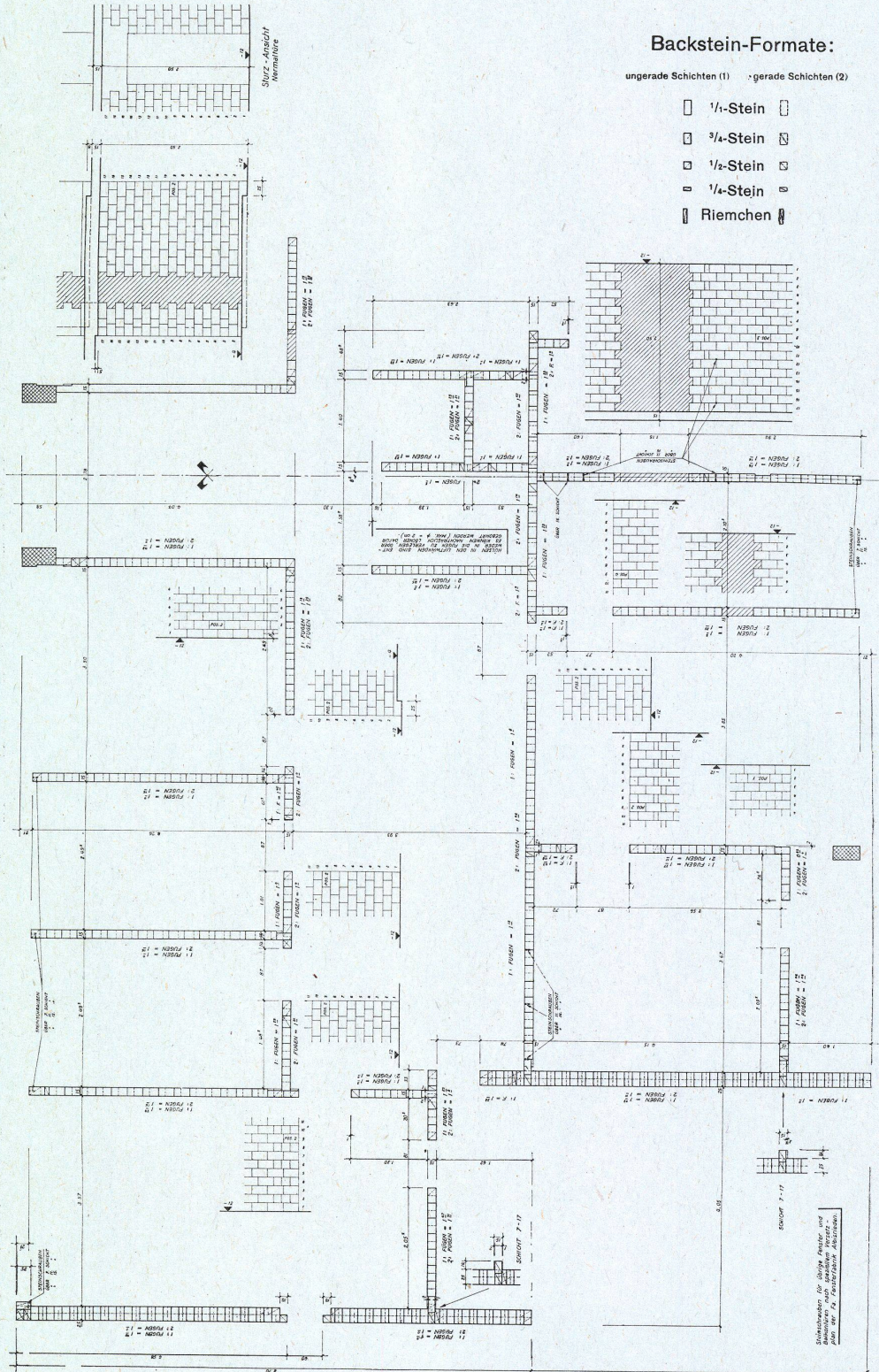
Ce sont les points suivants qui intéresseront l'architecte:

Les briques employées dans la construction de maisons-tours, d'une haute résistance à la compression, ne doivent pas être piconnées. Par conséquent, tous travaux à pic seront défendus. Ceci exige une fixation exacte des fentes, cannelures et trous dans la maçonnerie en briques pour les multiples installations.

For the construction of high-rise buildings in facing work there are definite rules and conditions these require good team work between engineer and architect.

To the architect, the following points are of interest:

The bricks of high compressive strength in use for the construction of high-rise buildings must not be spawled. Therefore, all picking work is forbidden. This asks for an exact fixation of clefts, tracks and slots in the facing work for the different installations.



### Backstein-Formate:

ungerade Schichten (1) gerade Schichten (2)

- 1/4-Stein
- 3/4-Stein
- 1/2-Stein
- 1/4-Stein
- Riemchen

Schichtenplan für die Mauerwerk-  
Maßnahmen nach den  
Anforderungen des Bauwerks

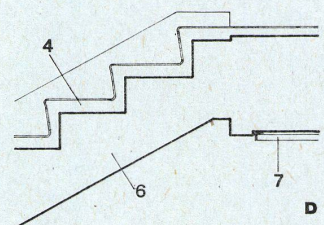
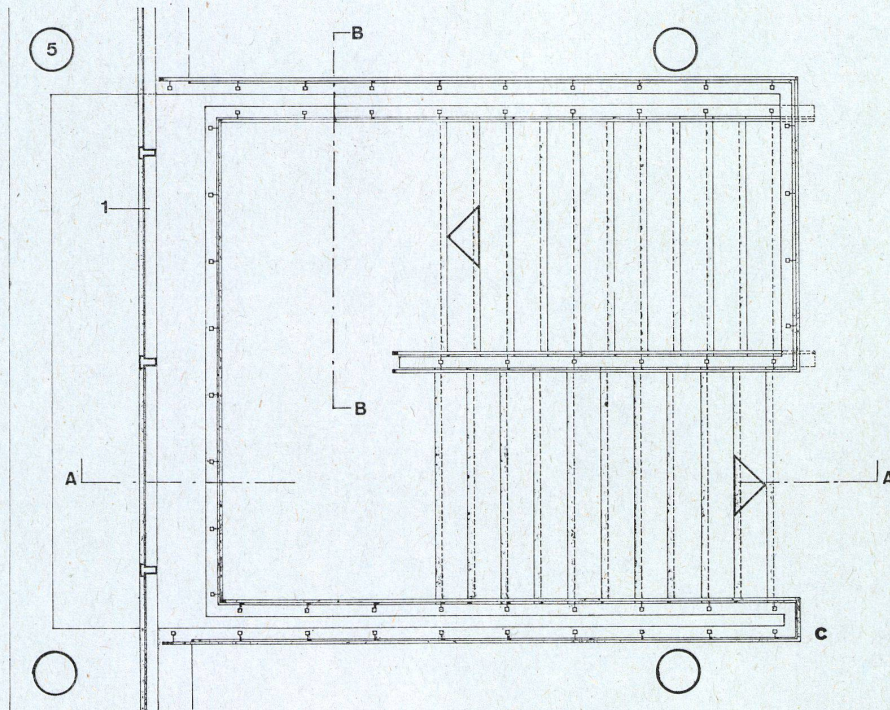
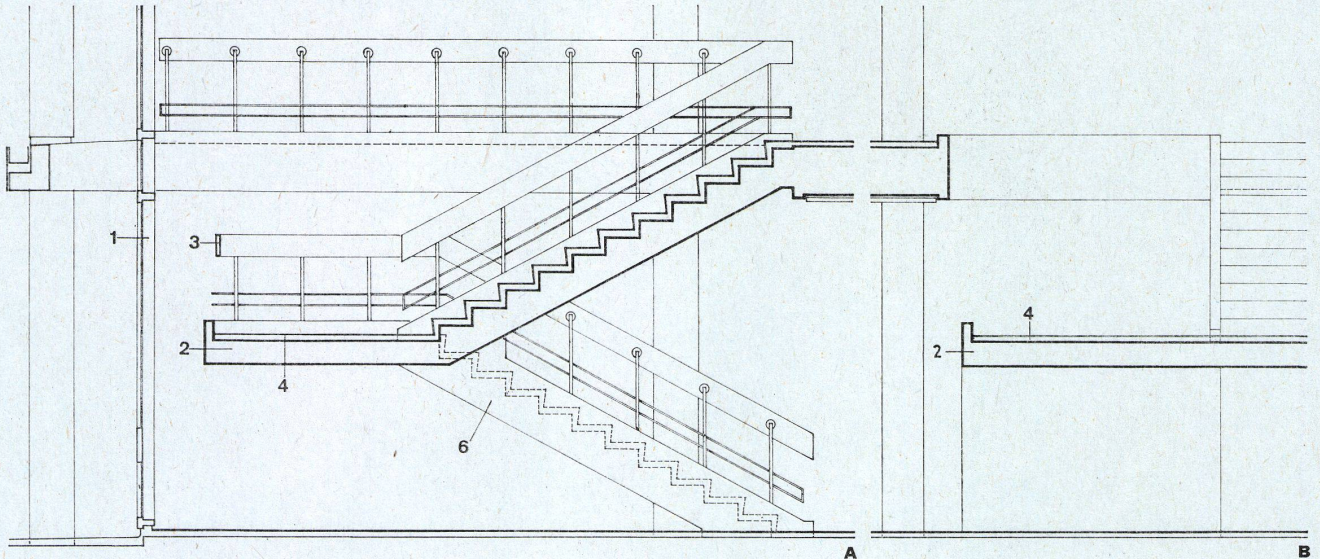
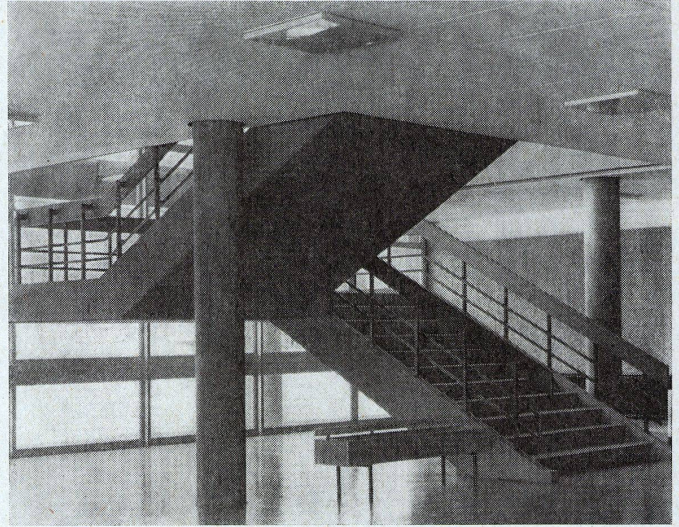
A  
Schnitt A-A 1:60.  
Coupe A-A.  
Section A-A.

B  
Schnitt B-B 1:60.  
Coupe B-B.  
Section B-B.

C  
Grundriß 1:60.  
Plan.

D  
Detailschnitt 1:30.  
Détail.  
Detail.

- 1 Außenwand / Paroi extérieure / External wall
- 2 Freitragendes Treppenpodest in Sichtbeton / Palier en porte-à-faux / Free-standing landing in unfaced concrete
- 3 Geländer in Teakholz / Balustrade en teak / Banisters in teak
- 4 Estrich mit Boulgomme-Bodenbelag (GummiaufSchaumgummiunterlage) / Faux-plancher en boulgomme / False floor with foam rubber floor covering
- 5 Stahlbeton-Rundstütze / Piliers / Reinforced concrete pillars
- 6 Treppenlauf und Wangen in Sichtbeton / Escalier en béton / Steps and stringboards in unfaced concrete
- 7 Gipsakustikplatten / Plaques de plâtre / Plaster acoustic panels



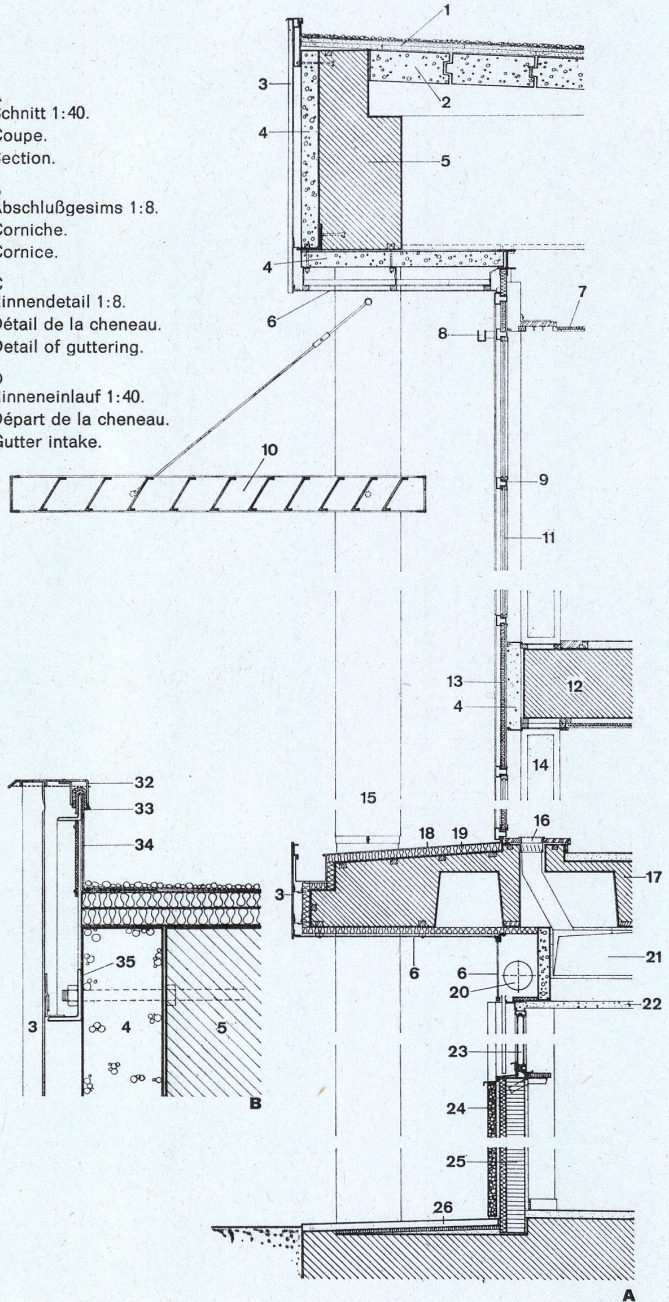


A  
Schnitt 1:40.  
Coupe.  
Section.

B  
Abschlußgesims 1:8.  
Corniche.  
Corniche.

C  
Rinnendetail 1:8.  
Détail de la cheneau.  
Detail of guttering.

D  
Rinneneinlauf 1:40.  
Départ de la cheneau.  
Gutter intake.



- 1 Kiesschüttung, zwei Lagen Dachpappe, zwei Lagen expandierte Korksteinplatten, Dampfsperre / Gravier, deux couches de carton bitumé, deux couches de liège et isolation / Gravel fill, two layers of roofing felt, two layers expanded cork slabs
- 2 Gasbetonplatten, 5,50 m lang / Plaque de béton cellulaire / Porous concrete slabs, 5.50 metres long
- 3 Aluminiumverkleidung (Sickenblech) / Revêtement d'aluminium / Aluminium cladding
- 4 Gasbetonplatte als Wärmedämmung / Plaque de béton cellulaire / Porous concrete slab as heat bar
- 5 Stahlbetonrandträger / Sommier / Reinforced concrete peripheral girder
- 6 Eternit-Glasal-Verkleidung / Revêtement d'Eternit Glasal / Asbestocement - Glasal cladding
- 7 Gipsakustikdecke / Plafond en plâtre / Acoustic ceiling of plaster
- 8 Schiene für Fensterputzleiter / Coulisserie pour échelle de nettoyage / Window cleaning rail
- 9 Aluminiumaußenwand / Façade en aluminium / Aluminium face
- 10 Sonnenschutz - Aluminiumprofile / Brise-soleil en profil d'aluminium / Sunbreak - aluminium profile
- 11 Isolierverglasung 2fach, zum Teil 3-fach / Isolation en verre / Glass insulation, 2-ply, in places 3-ply
- 12 Galeriedecke / Plafond de la galerie / Gallery ceiling
- 13 Stahlblechverbundplatte, emailliert / Plaque de tôle émaillée / Enamelled sheet steel panel
- 14 Zwischenwandabschluß / Raccord de paroi intermédiaire / Partition junction
- 15 Stahlbetonrundstütze / Pilier / Reinforced concrete pillar
- 16 Zuluftgitter / Grillage de l'amenée d'air / Ventilation grid
- 17 Rippendecke / Plafond / Ribbed ceiling

- 18 Kupferabdeckung / Revêtement en cuivre / Copper sheathing
- 19 Heraklithplatte / Plaque heraclith / Heracalit panel
- 20 Rollstores / Volets à rouleaux / Roll-up blinds
- 21 Zuluftkanal / Canal de l'amenée d'air / Air duct
- 22 Zwischendecke / Plafond surbaissé / Suspended ceiling
- 23 Stahlverbundfenster / Vitrage / Reinforced glazing
- 24 Waschbetonplatte / Plaque de béton / Concrete slab
- 25 11,5 cm Hochlochziegel / Brique trouée 11,5 cm / 11.5 cm perforated brick
- 26 Gartenmannbelag / Dallage Gartenmann / Gardenmann flooring
- 27 Kiesleiste / Garde-gravier / Gravel bar
- 28 Laubfänger / Feuillu / Leaf trap
- 29 Gasbetonplatte / Plaque de béton cellulaire / Porous concrete slab
- 30 Auflagerkonsole aus Stahl / Console / Steel bracket
- 31 LNA-Rohr mit Isolierung / Tuyau LNA isolé / LNA pipe with insulation
- 32 Aluminium-Sonderprofil / Profil d'aluminium spécial / Special aluminium profile
- 33 Winkel 30/30 / Fer d'angle / Angle iron 30/30
- 34 Kupferverwahrung / Protection en cuivre / Copper sheathing
- 35 Winkel 40/60 zur Befestigung der Gasbetonplatte und der Aluminiumverkleidung / Fer d'angle pour la fixation des plaques de béton et de revêtement d'aluminium / Angle iron 40/60 to fix porous concrete slab and aluminium cladding
- 36 Aluminiumblech 3 mm / Tôle d'aluminium / Sheet aluminium 3 mm
- 37 Moosgummiprofil / Profil de caoutchouc durci / Foamrubber profile
- 38 Kupferrinne / Chéneau en cuivre / Copper gutter
- 39 Winkel 30/30 / Fer d'angle / Angle iron 30/30

**Bibliothek der  
Technischen Hoch-  
schule Stuttgart**

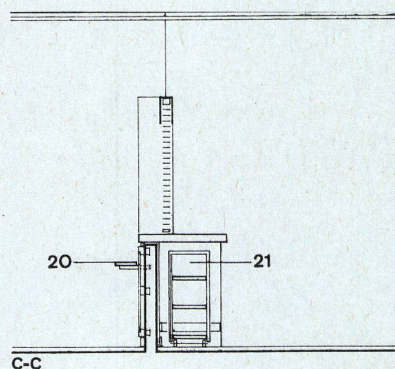
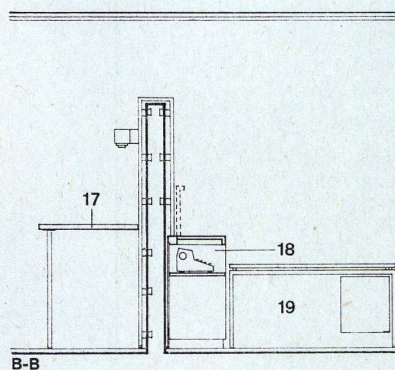
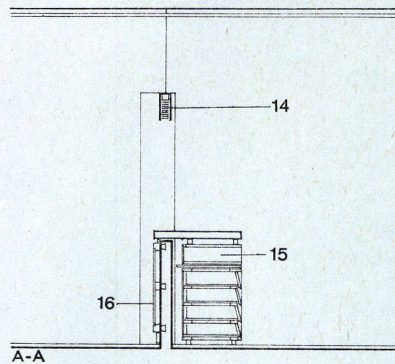
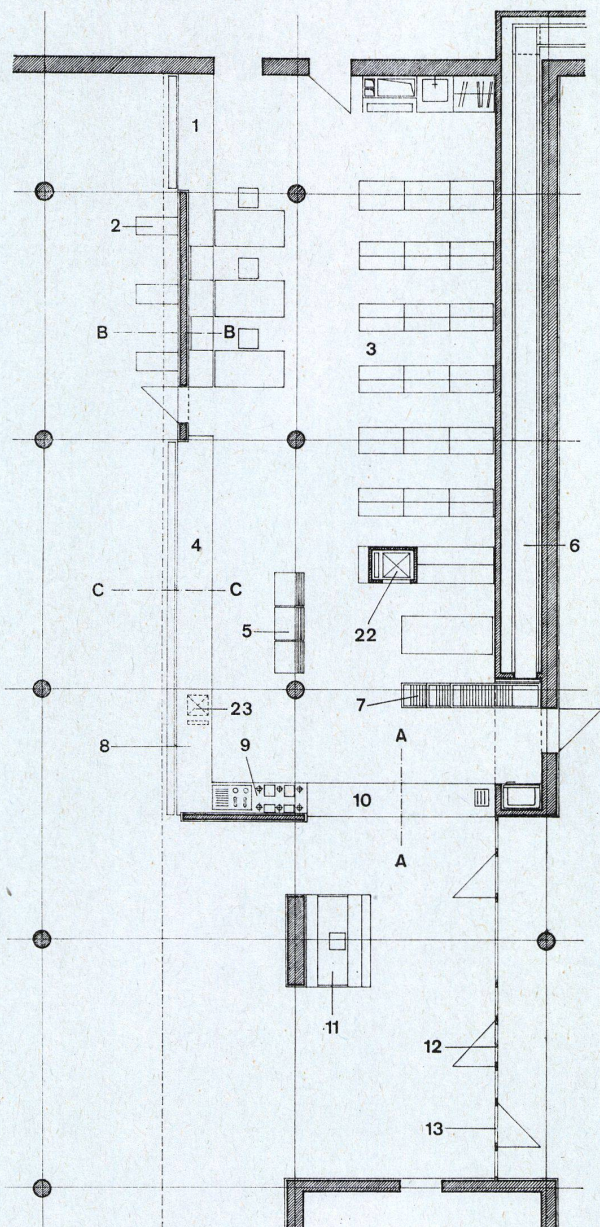
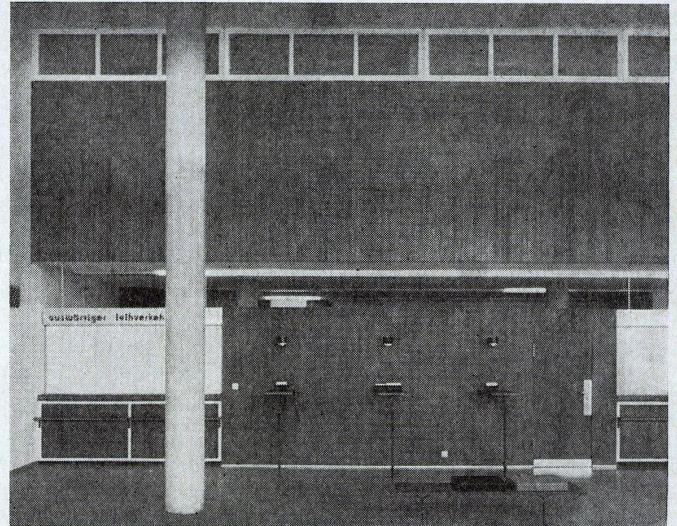
Bibliothèque de l'école polytechnique  
de Stuttgart  
Library of Institute of Technology in  
Stuttgart

Grundriß 1:150.  
Plan.

Schnitt A-A 1:60.  
Coupe A-A.  
Section A-A.

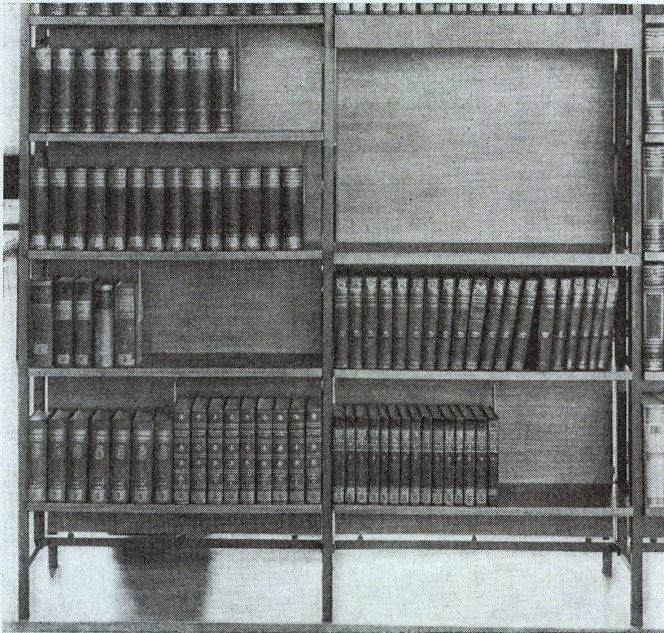
Schnitt B-B 1:60.  
Coupe B-B.  
Section B-B.

Schnitt C-C 1:60.  
Coupe C-C.  
Section C-C.



Leihstelle 1:150.  
Guichet pour frêt.  
Distribution.

- 1 Schalter für auswärtigen Leihverkehr / Guichet pour les frêts extérieurs / Desk for outgoing-books
- 2 Schreibplätze / Pupitres / Desks
- 3 Regale für bereitgestellte Bände / Etagères pour les livres disponibles / Racks for previously ordered books
- 4 Schalter für Buchrückgabe / Guichet pour le retour des livres / Desk for returned books
- 5 Leserkartei / Cartothèque / Card index
- 6 Förderband / Acheminement des livres / Conveyor belt
- 7 Förderbandauslauf / Arrivée des livres / Run-off of conveyor belt
- 8 Schalter für Buchausgabe / Guichet pour la sortie des livres / Desk for distribution
- 9 Rohrpostzentrale und Schaltpult / Centrale de pneumatique et tableau de commande / Pneumatic tubes and control desk
- 10 Schalter für Freihandbibliothek und Lesesaal / Guichet pour la bibliothèque libre et la salle de lecture / Desk for the free lending library and reading-room
- 11 Ausgangskontrolle / Contrôle de sortie / Check-out
- 12 Lesesaalausgang / Sortie de la salle de lecture / Exit of reading-room
- 13 Lesesaaleingang / Entrée de la salle de lecture / Entrance to reading-room
- 14 Raffstores / Stores vénitiens / Pull-up blinds
- 15 Schubladenelement / Éléments de tiroir / Drawer element
- 16 Teakholzverkleidung / Revêtement de teak / Teak cladding
- 17 Schreibpult / Pupitre / Desk
- 18 Schreibmaschineneinbau / Machine à écrire encastrée / Built-in typewriter
- 19 Arbeitsplatz / Place de travail / Duty point
- 20 Taschenablage / Dépôt des sacs / Bag check-in
- 21 Raum für Bücherwagen / Local des chariots / Room for book stands
- 22 100-kg-Bücheraufzug / Monte-charge / 100 kg book lift
- 23 50-kg-Bücheraufzug, in die Schaltertheke eingebaut / Monte-charge encastrée dans le guichet / 50 kg book lift built into desk



A  
Zeitungsregal Ansicht 1:20.  
Élévation.  
View of newspaper stand.

B  
Zeitungsregal - Grundriß 1:20.  
Plan.  
Plan of newspaper stand.

C  
Zeitungsregal Seitenansicht 1:20.  
Élévation Latérale.  
View from side of newspaper stand.

D  
Detail zum Auslagebrett für Zeitschriften 1:4.  
Détail.  
Detail of periodical shelf.

E  
Zeitschriftenauslageregale 1:40.  
Étagère pour revues.  
Periodical stand.

F  
Bücherregal mit Stehpult 1:40.  
Étagère avec pupitre.  
Bookshelves with desk.

G  
Detail zum Bücherregal 1:4.  
Détail de l'étagère.  
Detail of bookshelves.

- 1 Abschlußbrett Esche / Planche de frêne / Ash end
- 2 Flacheisen 30/5 zum Einhängen der Zeitungshalter / Fer plat 30/5 pour maintenir les fournaux / 30/5 flat irons to take newspaper holders
- 3 Wandbefestigungsbügel 60/10 / Crochet 60/10 / Holders 60/10 wall clamp
- 4 Abschlußbrett Esche / Planche en frêne / Ash end
- 5 Waschbetonplatte / Plaque de béton / Washed concrete slab
- 6 Vierkantenstahlrohr 30/30 / Tube d'acier carré 30/30 / Square steel tube 30/30
- 7 Aushängbarer Beschriftungsträger / Tableau détachable / Detachable notice stand
- 8 Verstellbares Fachbrett aus Aphromosia / Tableau mobile en aphromosia shelf
- 9 Verschiebbare Bücherstütze aus Plexiglas in oberer Schiene laufend / Soutiens déplaçable en plexiglas / Movable plexiglass book-rests
- 10 Beleuchtung / Éclairage / Illumination
- 11 Lesepult für Bibliographien / Pupitre / Desk for bibliographies
- 12 Trennwand / Paroi de séparation / Party wall
- 13 Anschlagleiste / Filet de battue / Batten
- 14 Beschriftungsabdeckschiene aus Plexiglas in oberer Schiene laufend / Filet en Plexiglas / Plexiglass head rail
- 15 Rändelmutter / Ecrou des bordes / Countersunk screw
- 16 Auflagerstange / Support
- 17 Einhänglasche / Couvre-joint / Gusset

