

**Zeitschrift:** Bauen + Wohnen = Construction + habitation = Building + home : internationale Zeitschrift

**Herausgeber:** Bauen + Wohnen

**Band:** 17 (1963)

**Heft:** 3: Wohnungsbau = Habitations = Dwelling houses

**Artikel:** Alter ohne Feierabend : gezeigt am schwedischen Modell

**Autor:** Ulrich, Key L.

**DOI:** <https://doi.org/10.5169/seals-331583>

### **Nutzungsbedingungen**

Die ETH-Bibliothek ist die Anbieterin der digitalisierten Zeitschriften. Sie besitzt keine Urheberrechte an den Zeitschriften und ist nicht verantwortlich für deren Inhalte. Die Rechte liegen in der Regel bei den Herausgebern beziehungsweise den externen Rechteinhabern. [Siehe Rechtliche Hinweise.](#)

### **Conditions d'utilisation**

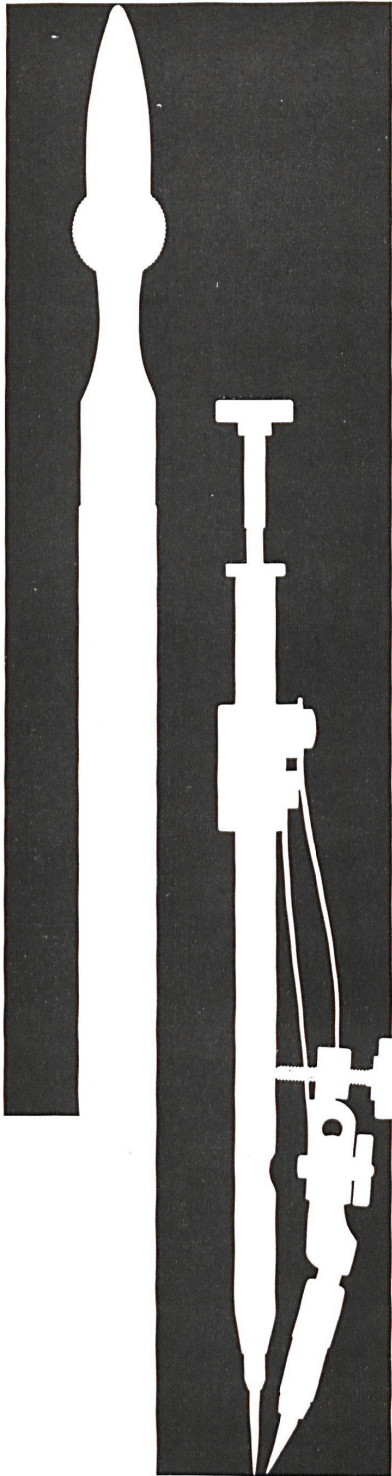
L'ETH Library est le fournisseur des revues numérisées. Elle ne détient aucun droit d'auteur sur les revues et n'est pas responsable de leur contenu. En règle générale, les droits sont détenus par les éditeurs ou les détenteurs de droits externes. [Voir Informations légales.](#)

### **Terms of use**

The ETH Library is the provider of the digitised journals. It does not own any copyrights to the journals and is not responsible for their content. The rights usually lie with the publishers or the external rights holders. [See Legal notice.](#)

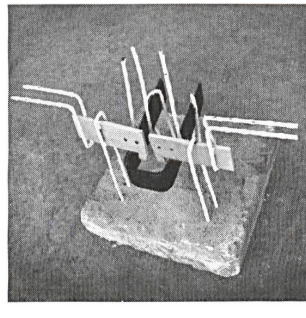
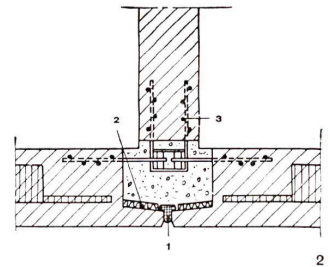
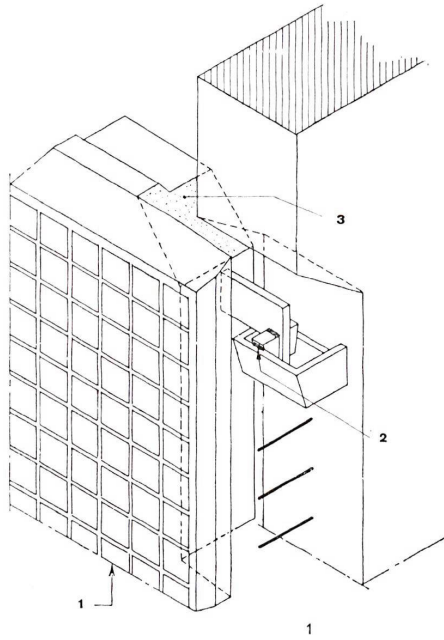
**Download PDF:** 02.02.2025

**ETH-Bibliothek Zürich, E-Periodica, <https://www.e-periodica.ch>**



## Kern Reisszeug-Neuheiten

Formschöne, praktische Metalletuis für die meisten hartverchromten Präzisionsreisszeuge. Handreissfedern mit Hartmetallspitzen, praktisch abnützungsfrei auch auf Kunststoff-Folien.



1 Verankerung eines Brüstungselementes.  
 1 Brüstung mit Mittelmosaikverkleidung  
 2 Schweißstelle nach dem Versetzen  
 3 Aussparung für das Einfüllen von Beton  
 2 Horizontalschnitt durch Brüstungsfuge.  
 1 Igaskitt (Sika)  
 2 Expandiertes Polystyren  
 3 Stahl mittelhart  
 3 Armierungsmodell.

Key L. Ulrich

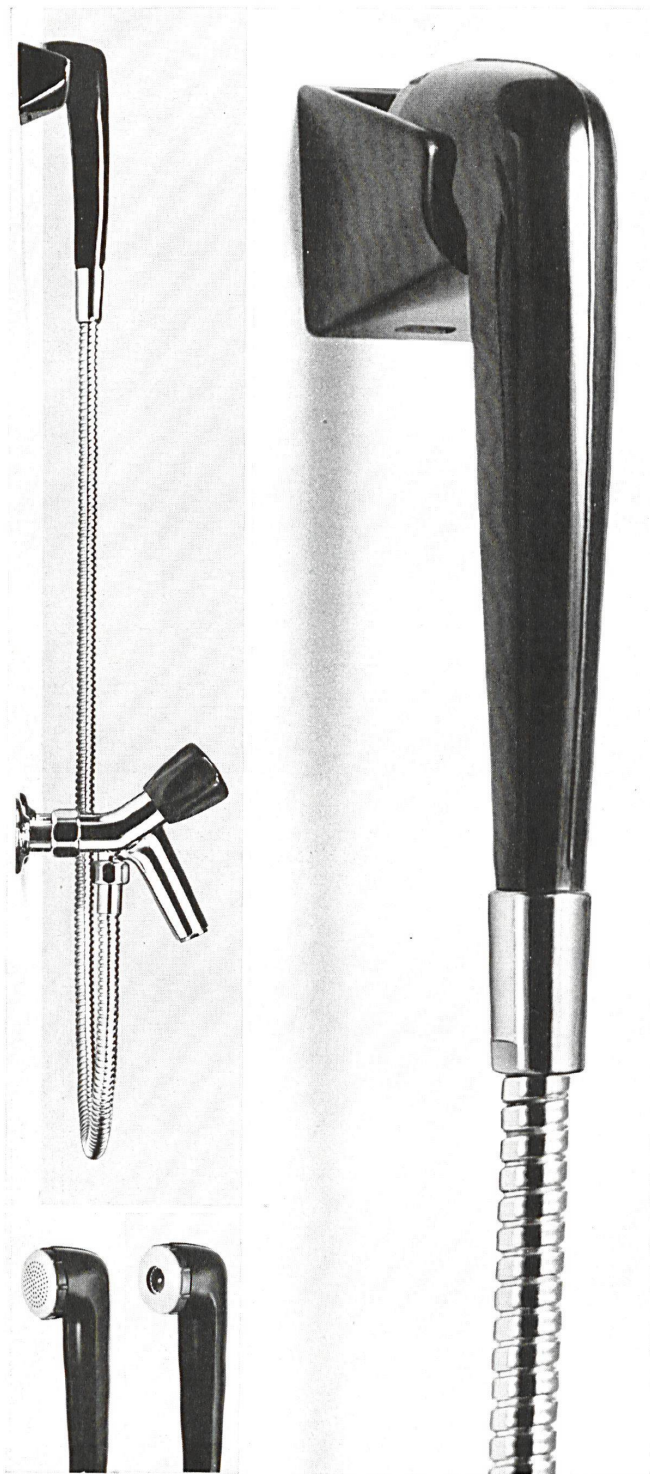
## Alter ohne Feierabend

Gezeigt am schwedischen Modell

Die Gefahr, institutionell wieder zu begraben, einzumauern, was gerade verbessert werden soll, ist ein wunder Teil jeder Reform – Gegner aller Veränderungen sehen in diesem Risiko heute die tödliche Krise aller Reformen. Kleine Staaten widerlegen jedoch die negative These. Denn ihnen ist es noch möglich, Schematik zu korrigieren, wenn sie zur Sackgasse wird. Sie «reden ganz einfach miteinander», genau dann und rechtzeitig genug, wenn die Institution mächtiger wird als der Mensch. Ein Exempel liefern die Bauprogramme für alte Menschen in Schweden – die ersten Projekte waren oft Fehlgriffe, man änderte das Konzept, bis «die Reform»

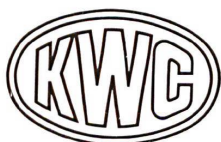
nicht mehr Status, sondern Pendel zwischen Norm und Wunsch wurde. Beharrlich sucht man weiter nach dem Mittelpunkt der Bewegung: dem Wohl des einzelnen. Davon ist im folgenden die Rede.

1940 – die Staaten ringsum zerrieben sich mehr und mehr im großen Krieg – versteifte sich in Schweden der Widerstand gegen Altersheime, die wie bei uns vielfach noch heute einen historischen Anstaltsstil konservieren. Aber erst 1947 erteilte die Regierung den Auftrag für neue Baupläne. Zwei Jahre später waren die radikalen Entwürfe der Architekten fertig, das alte Anstaltschema beiseite geschoben und die neue Orientierung gefunden: Das waren amerikanische Forschungsergebnisse der Medizin und Soziologie – von Anfang an gehörten zur schwedischen Altersheimform neben dem Bau von Heimen und Wohnungen der Ausbau geriatrischer Kliniken und Rehabilitationsheime. Hier mit «Kategoriegedanken» zu bauen war jedoch eine Gefahr, vom Umstand gefördert, daß in Schweden Gesundheitswesen und Altersfürsorge seit jeher von der zentralen



Badebatterie Nr. 1724  
mit Handbrause Nr. 7702

Schlichtheit der Form, durchdachte Konstruktion und sorgfältige Ausführung in erstklassigen Materialien sind die Merkmale der KWC-Batterie Nr. 1724. Das gleiche gilt auch für die Handbrause Nr. 7702. Diese wird mit Siebbrause als Standardausführung geliefert, kann aber auf Wunsch gegen die Presto-Sportbrause ausgewechselt werden.



Aktiengesellschaft  
Karrer, Weber & Cie., Unterkulm b/Aarau  
Armaturenfabrik - Metallgiesserei  
Telephon 064/38144

bis zur lokalen Administration streng getrennt sind. Den Kompetenzzstreit der Fachleute entschied nach anfangs heftigem Planungseifer die Praxis; ein einfacher Grundsatz wurde entdeckt: Der alte Mensch will so lange wie möglich in seinen eigenen vier Wänden wohnen bleiben; erst wenn er das nicht mehr kann, muß er die Möglichkeit haben, in das Appartement seines Pensionsheims oder eventuell gleich in ein Pflegeheim einzuziehen.

Humaner Idee hat ökonomische Planung zu folgen, leicht gerät sie zu dogmatisch. Wir saßen Ali Berggren, dem Leiter der schwedischen Sozialbehörde, gegenüber. Ein temperamentvoller Riesenmensch ist das, die Amerikaner nennen ihn «die Seele der schwedischen Altersversorgung». Vor einer Art Generalstabskarte – der «springende Löwe» Schweden ist über und noch zu planendes kommunales Altersheim in der Landkarte – erzählte Berggren die junge Geschichte der Reform: «Anfangs hieß die staatliche Tendenz: Wohnheime bauen! Wir bauten mit den ersten Zuschüssen sogar noch Heime mit Zweibettzimmern, weil mir viele alte Leute sagten: „Das ist doch viel gemütlicher, und man kann sich gegenseitig helfen!“ Waren sie aber erst eingezogen, so kam schnell der Protest – es ging nicht; jeder brauchte seine eigenen vier Wände.

Jetzt werden nur noch kleinere Häuser mit einzelnen Appartements gebaut.» Das sind liebevoll ausgekugelte Domizile für die meistens über Achtzigjährigen, Bauten, in denen jedes architektonische Detail von unaufdringlicher Perfektion ist. Aufzüge und andere hilfreiche Automatik wurden selbstverständliches Inventar, jede Wohnwabe hat ein großes Zimmer in Südlage, Entrée, Kochnische zur Kaffeebereitung, Kleiderkammer und Waschraum mit WC, als sichtbare Requisiten privater Atmosphäre auch eine eigene Haustür mit Namensschild, Türglocke und Briefkasten.

Im Wohnraum ergänzt sich das für den alten Menschen entworfene handliche und bequeme Mobiliar mit privaten Stücken, die jeder mitbringt, Harmonien, die von den Architekten in den vielen Sitzecken, Kaminischen und kleinen Salons der Häuser durch Kombinieren von Antiquitäten mit modernen Möbeln stilisiert werden. Der Psychologe baute mit. Es gibt keine getrennten Abteilungen mehr für Männer und Frauen, nichts, was an Anstaltsatmosphäre erinnert, keine Säle und keine langen Flure mit «Korridorangst»; schon nach wenigen Schritten weitet sich jeder Gang zu einem Ruheraum mit Sesseln. Verbannt sind «Lauffleuten» und andere Mementos des Gebrechens; wer schlecht gehen kann, erhält ein speziell für seine Leiden entwickeltes Stützgerät. So sieht man hier und da jemanden an einer eigenartigen hölzernen oder metallischen Konstruktion durch das Haus wandern, nicht an der Wand entlang, sondern eben, wie er seinen Weg wählen möchte – zum Eßraum, zur Bibliothek, zum «Hobbyraum», in dem eine Beschäftigungstherapeutin ihn erwartet, zum

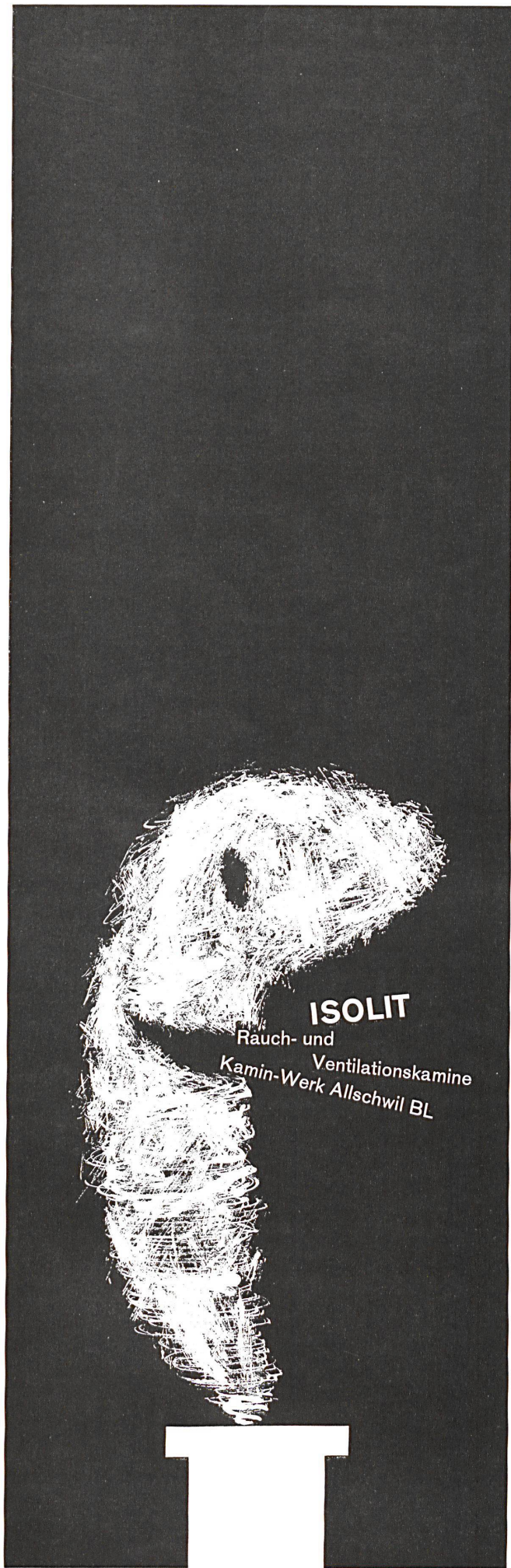
Fernsehzimmer, zur Wäscherei, zu den Bade-, Massage- und Gymnastikräumen, zum Sprechzimmer des Arztes, der regelmäßig seinen Besuch macht, zur Leiterin des Hauses, einer ausgebildeten Altenpflegerin, zum Coiffeur oder Kiosk (beide sind manchmal direkt im Haus), zur Etagenküche, wo sich auf modernen Geräten eine kleine Mahlzeit für den Besuch bereiten läßt.

«Wir kommen auch wieder weg von den Blockbauten und Hochhäusern für alte Menschen und halten Flachbauten im Pavillonsystem für besser», sagte Ali Berggren. «In großen Städten lassen sich Hochhäuser zwar nicht immer vermeiden, wenn flache Häuser zu weit aus der Stadt hinausgebaut werden müssen.» Das ideale Maß haben nach den Erfahrungen der letzten Jahre Häuser mit 45 Appartements; braucht ein Ort mehr Plätze, so baut man lieber zwei kleine Heime an Stelle eines großen. Mit der wachsenden Zahl der Plätze steigt jedoch von Jahr zu Jahr – wie überall in der Welt, aber in Schweden durch Geburtenrückgang noch schneller – die Quote der Alten. 11,9% der schwedischen Bevölkerung waren 1960 über 65 Jahre alt (in den Vereinigten Staaten 8,7%), 1970 werden es 14,1% sein (USA 9%). «Als Basis für einen Platz im Altersheim rechnen wir 18 000 Kronen (etwa 14 615 Franken), die Betriebskosten kommen je Platz meistens auf etwa 15 Kronen (12,18 Franken) täglich, wovon die Pensionäre 5, die Gemeinde 10 Kronen zahlen.» Das Geld für den Bau eines Altersheimes hat die Gemeinde aufzubringen, später gibt der Staat einen Bauzuschuß von 10 bis 40%. «Und es besteht bei so viel Perfektion und Annehmlichkeiten keine Gefahr, daß jeder sich älter fühlende Mensch in ein solches Haus einziehen möchte?» fragten wir Berggren. Aber das staatliche Wohlfahrtsdenken hat hier Grenzen gesetzt, strengere noch als in Ländern traditioneller Fürsorge: Nur wer ständig Aufsicht in der Nähe haben muß, kann in das Altersheim einziehen. Für die anderen gilt mehr und mehr die Forderung: Der Staat finanziert mit guten Pensionen und anderen Privilegien eure Unabhängigkeit; werdet nun aber auch, solange es geht, allein fertig!

Arzt oder Sozialamt?

Die anfangs gern für «Altenwohnhäuser» gegebenen Baugelder des Staates verwandeln sich jetzt mehr und mehr in Zuschüsse für einzelne Wohnungen innerhalb der allgemeinen Wohnbezirke, sogenannte «Schwiegermutterwohnungen». Da alte Menschen meistens in veralteten Wohnungen leben, erhalten sie aus der Staatskasse Geld zur Modernisierung der Räume und zum Einbau sanitärer Bequemlichkeit; diese Zuschüsse betragen bis zu 90%, im Notfall bezahlt die Gemeinde noch den Rest. Über ein Drittel aller Schweden zwischen 55 und 65 Jahren und ein Drittel der älteren nahmen schon das staatliche Bauportemonnaie für solchen Umbau in Anspruch.

«Die Amerikaner machen Altersforschung, und wir übersetzen sie in die Praxis», meinte Berggren. Enttäuscht kehrten schwedische Architekten aus den Vereinigten Staaten zurück, als sie zu Beginn der Reformen dort ihre Anregungen



holen wollten. Die amerikanische Wirklichkeit hinkt hinter den fortschrittlichen Theorien der Akademien her, und bald drehte sich die Bühne der Belehrung: Heute holt Amerika schwedische Architekten, Ärzte und Sozialarbeiter über den Atlantik, um zu hören, wie man den fortschrittlichen Ideen die Praxis folgen läßt. Der Kern der Erfahrung scheint zu sein, daß ständige Revision der Inhalt aller Reformen bleiben muß.

Aktivität tritt an die Stelle der «Feierabendstimmung» – das fällt dem Besucher schwedischer Altersheime sofort auf, wenn auch das Tempo aller Bewegungen sanft ist, die Ruhepausen lang. In den Werkstätten und in den Gymnastikräumen sieht man Männer und Frauen steif gewordene Gliedmaßen trainieren. Unermüdete wollen nicht auf den gewohnten Arbeitstag verzichten und setzen ihn an Hobelbänken oder Webstühlen fort. In den Pflegeabteilungen bleibt die Regsamkeit zwar nur auf knappe halbe Stunden reduziert, aber selbst hier sind menschliche und technische Hilfen bereit, damit die «Bettlägerigen» zu «Aufdem-Bett-Patienten» werden, fertig angezogen; so stimuliert man sie zum Aufstehen – sei es für ein paar Schritte täglich oder auch nur den Gedanken daran.

«Ich wage zu behaupten, daß die ärztliche Behandlung auf die Dauer vor der sozialen Betreuung in den Vordergrund rückt... Der Arzt und nicht das Sozialamt wird entscheiden müssen, wo der alte Mensch am besten aufgehoben ist, wenn er nicht mehr allein zurechtkommt. In der Regel braucht er dann nämlich ständige ärztliche Beobachtung.» Sven Erlandsson war den größten Teil seines Lebens Arzt in «Sabbatsberg», früher eher ein Armenhaus, jetzt aber Altenstadt und geriatrische Forschungsstätte von Stockholm. Knapp 25 Jahre dauerte die Metamorphose: Noch 1937 gab es auf dem Sabbatsberg nur zwei unzulänglich ausgebildete Krankenpflegerinnen, für 750 alte Menschen hin und wieder einen Arzt. Man richtete zunächst eine kleine Krankenabteilung innerhalb der Anstalt ein, heute ist die Hälfte aller Bewohner in Erlandssons «Rehabilitationsprogramm» eingespannt, ein Turnus von Training, Beschäftigung und Zerstreuung.

«Kann man bei sehr alten Menschen überhaupt soziale und gesundheitliche Faktoren trennen? Ist das nicht für den Arzt eine Einheit?» Der nun selbst alte Arzt stellt diese Frage. Erlandsson empfindet die traditionelle Trennung der sozialen und medizinischen Administrationen in Schweden – es ist so in fast allen Ländern – als unglücklich, zieht aber aus den gegebenen Realitäten für sein Land die Konsequenz: Da diese Zweiteilung nun einmal besteht, sollte eine enge Zusammenarbeit erreicht werden. Die Aufgaben könnte man so trennen, daß dem Sozialamt die Altersheime reserviert bleiben, den Medizinalämtern die Krankenbehandlung. «Es kann nicht richtig sein, daß eine Lücke in der Krankenhausorganisation durch Sozialarbeit ausgefüllt werden muß», ist seine Ansicht. Das sei allerdings auch in Schweden noch manchmal der Fall: Wie bei uns sind Krankenhäuser mit alten Menschen «ver-

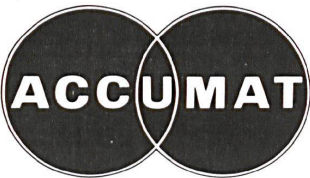
stopft»; diese Patienten spürten instinktiv, daß nicht ihre «chronische Krankheit» das Problem der Ärzte ist, sondern die Frage, «wie man die Alten am schnellsten abschieben kann». Möglicherweise eben in ein Altersheim, aber das sei für kranke Menschen nicht der richtige Platz.

«Ich glaube, man soll nicht so viel über Zentralstellen dirigieren, sondern lieber immer an das Prinzip des berühmten englischen Geriaters Lord Amulree denken: Ein richtiges Bett für einen richtigen Patienten.» Die junge Wissenschaft der alten Menschen drängt sich in Schweden als interessanteste sozialmedizinische Aufgabe in den Vordergrund. Erachtete man früher bei Krankheit im Alter «Liebesdienste» und «Handanlegen» als ausreichend, so fordert man jetzt qualifizierte geriatrische Betreuung. Die Statistik der letzten Jahre lehrt, daß die Krankheiten des Alters meistens «schwere Fälle» sind; sie verlangen eine lange aktive Rehabilitation. Dieses Rehabilitationsprogramm – es zieht sich über Jahre hin, ist vielleicht für den Rest des Lebens nötig – kostet viel Geld, aber es macht erst den Erfolg der geriatrischen Behandlung aus. Die schrecklichen Namen für die Abteilungen der «chronischen» Alterskrankheiten müssen verschwinden, auch das Wort «Pflegeheim» bringe nur Unsicherheit und Angst, sagt Erlandsson; er verlangt: Geriatrische Forschung gehört in geriatrische Kliniken. Diese sind eventuell als gesonderte paritätische Abteilungen dem übrigen Klinikkomplex anzugliedern. So haben die Patienten immer Möglichkeit zu speziellen Konsultationen, können auch vorübergehend in andere Abteilungen übersiedeln. Mental Kranke müssen von den übrigen Patienten getrennt werden. Ihr Anteil in der Stockholmer Geriatrie beträgt schon jetzt 15 bis 20%, es werden aber jedes Jahr mehr. Sie gehören nicht in die psychiatrische Klinik, sollten aber in einem besonderen Haus nahe den übrigen Kliniken wohnen können.

Geld macht mündig

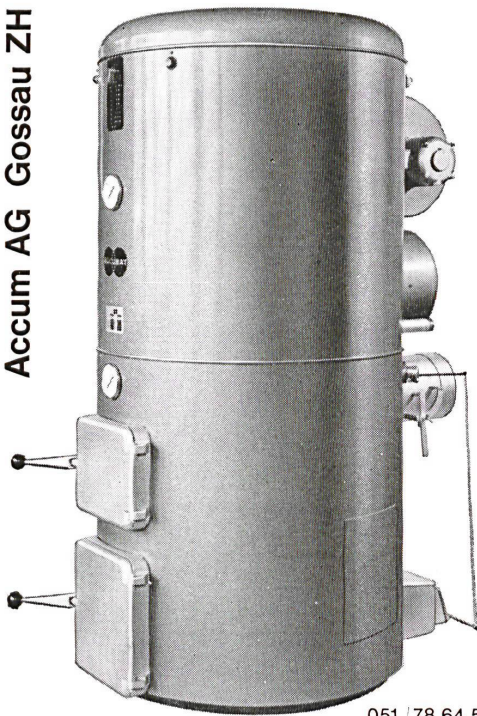
Viele schwedische Ärzte sind mit Erlandsson der Meinung, daß sich die Betreuung alter Menschen am besten in der «geriatric unit» nach angelsächsischem Muster verwirklichen läßt, einem Beieinander von Altersheim und Krankenheim; manchmal gehört ein Krankenhaus mit Ambulanz dazu: Pläne, die sich jedoch mit anderen Projekten, auch entgegengesetzter Meinung, im Raum stoßen. «Es gibt den Tag, und es gibt die Nacht», heißt einer von Ali Berggrens einfachen Sinsprüchen: Wer gesund ist, will unter Gesunden sein, gerade wenn er alt wird. Die harte These der Medizin, daß eines Tages – gerade durch die Kunst der Lebensverlängerung – der Mensch zum Kranksein auf Dauer verurteilt ist, stellt die schlichten Weisheiten wieder in Frage. In Stockholm warten mehr alte Menschen auf einen Platz im «Pflegeheim» als im «Altersheim».

Ohne den ökonomischen Sockel wären die humanitären Programme Schwedens im Bereich der Ideen geblieben. Am 1. Januar 1960 trat das Gesetz über die Alterspensionen in Kraft; sie werden von 1963 an ausgezahlt. Jeder alte Mensch, ob er noch arbeitet oder nicht, krank ist



Bei jedem Bauprojekt oder Umbau werden Sie über die Heizung und Warmwasserbereitung Ihre Überlegungen hinsichtlich Anlage- und Betriebskosten anstellen. Der ACCUMAT, ein Zentralheizungskessel mit aufgebautem Boiler, bietet maximale Wirtschaftlichkeit. Er verfeuert, dank dem neuartigen Vertikal-Brenner, ohne Umstellung Heizöl, feste Brennstoffe und Abfälle, und zwar immer mit voller Nennleistung. Zuverlässiger, automatischer Betrieb, bester Heizkomfort im Winter, jederzeit genügend billiges Warmwasser. Verlangen Sie Dokumentation und Referenzen.

Accum AG Gossau ZH



051 / 78 64 52

oder gesund, Angestellter, Unternehmer oder im selbständigen Beruf, soll durch diese Pension aus der «Fürsorge» anderer Generationen befreit werden. Er erhält zu der bereits seit 16 Jahren eingeführten allgemeinen Staatsrente eine Pension, die dem jeweiligen Preisniveau angeglichen bleibt und – wie in anderen Staaten nur jene der Beamten – rund zwei Drittel seiner besten Einkommensjahre beträgt. Damit ist er durch Gesetz aus der finanziellen Unmündigkeit entlassen und von nun an auch im Alter Steuerzahler «mit all den Ansprüchen an die Gesellschaft, die Steuerzahler im allgemeinen stellen». Die neuen Pensionen, letzte Phase einer fünfzigjährigen Rentenreform, brachten die Koordinierung der gesamten schwedischen Sozialversicherung.

Angemessen dem komplizierten Projekt waren die vorhergehenden Debatten: Während des parlamentarischen Streits schwankte das Regierungsschiff so heftig, daß es zeitweise auseinanderzubrechen drohte – und auch brach. Der politische Streit galt den Fragen: Sollte das Rentensystem alle Staatsbürger umfassen oder nicht? Sollte es obligatorisch oder freiwillig sein? Sollte es vom Staat auf dem Wege der Gesetzgebung oder von privaten Versicherungsgesellschaften geordnet werden? Sollten die Renten allen eine Mindestversorgung garantieren, oder wären sie individuell, je nach dem Einkommen, zu berechnen? Wären sie nach dem Umlageverfahren oder nach dem Prämienreserveverfahren zu finanzieren? Über das Ziel der Reform – das versorgte Alter – wurden sich zwar alle Streitenden einig, nicht aber über den Schlüssel zu dieser Wunschwelt früherer und heutiger Generationen. Die Frage, ob Gesetzgebung, Kollektivverträge oder individuelle Entschlußfreiheit, mußte schließlich durch Volksabstimmung – ein in Schweden seltenes Ereignis – gelöst werden. Die öffentliche Meinung entschied zugunsten der Pflichtversicherung – die Regierung trat zurück.

Noch einmal spitzte sich die politische Auseinandersetzung zu, als 1958 ein neuer Gesetzentwurf vorgelegt und verworfen wurde, es kam zur Auflösung des Reichstages – wieder ein außergewöhnliches Ereignis. Neue Wahlen, neue Debatten und schließlich 1959 die dramatische Abstimmung über den endgültigen Gesetzentwurf: Mit 115 gegen 114 Stimmen fiel die Entscheidung für die Alterspension – sie garantiert allen in Schweden lebenden Menschen ein Alter ohne finanzielle Sorgen.

Der schwedische Sozialpolitiker, der die perfekte Altersversorgung in seiner Heimat und im Ausland mit ebensoviel Enthusiasmus wie Präzision zu vertreten weiß, hat einen tschechischen Namen, Ernst Michanek. Für den großen Vortrag wählt er eine penible Darstellung der nordischen Rentenabgabe, beim kleinen Gespräch in Stockholm übersetzt er sie in die Alltagssprache der Familie: «Meine Mutter hat sieben Kinder, und man könnte sagen, diese sollten doch in einem Land, das seit hundertfünfzig Jahren keinen Krieg kennt, ausreichend für

sie sorgen. Wir finden aber, was die Kinder ihren Eltern geben, ist ihre Privatsache. Unabhängig auch soll jeder alte Mensch leben können, wie er möchte. Wenn meine Mutter älter wird, mietet sie sich vielleicht eine andere, bequemere Wohnung in der Nähe der Kinder. Mein Schwiegervater lebt auf dem Lande. Wir sagten ihm, er könne doch sein Domizil jetzt praktischer einrichten, zum Beispiel moderne sanitäre Einbauten machen, der Staat zahle beim Umbau die Hälfte als Zuschuß. Er will nicht; es sei ihm egal, sagte er uns, was der Staat zahlt, er möchte es so haben, wie er es gewohnt ist. Auch gut, jeder muß entscheiden können, wie er im Alter leben möchte...»

Es interessierte uns die Bedeutung der freien Wohlfahrtsverbände – ist ihre Initiative im Pensionsstaat unerwünscht, braucht man ihre Hilfe nicht mehr? Über das Wort «Hilfe» lächelt der Staatssekretär ungeduldig: Vor zehn Jahren wäre die Antwort «nein» gewesen, jetzt heißt sie wieder «ja». Wenn sich heute jemand an einen Verband wendet, dann tut er es aus freier Entscheidung und nicht in finanzieller Abhängigkeit – das sei ein wichtiger Unterschied. «Wir wollen das Wort ‚Hilfe‘ im Zusammenhang mit der Sicherheit alter Menschen überhaupt nicht mehr hören...» Im übrigen hätte die Frage der Wohltätigkeitsverbände in Schweden nie eine große Rolle gespielt, seit Jahrhunderten gelte nach dem Gesetz und in der traditionellen Praxis der Grundsatz, daß die Gemeinde für Arme, Kranke und Alte zu sorgen habe.

Zu Beginn des 20. Jahrhunderts hatte Schweden sich dem damals so reformerischen Deutschland zugewandt, um hier das Konzept für eine Sozialversicherung zu erhalten, doch entschied man sich an Stelle der Arbeiterversicherung gleich für eine allgemeine Altersrente. Kein Krieg unterbrach den reformerischen Elan, er führte jetzt zu jenem Versorgungsstaat, den seine Inspiratoren weiter südlich einmal entworfen hatten. «Und man hat keine Bedenken, daß jüngere Menschen träge werden, wenn sie ihr Alter so oder so gesichert wissen – egal ob sie viel arbeiten, wenig oder auch gar nicht?» Zum erstenmal zeigt sich im Gesicht des nordischen Sozialpolitikers ein Anflug von Spott: «Die Frage stellen uns Ausländer immer wieder. Aber wir brauchen nicht mehr mit Theorien zu antworten, sondern können es schon aus der Praxis: Ein Jahr nach der beschlossenen Rentenreform meldeten die privaten Lebensversicherungen 10% mehr Abschlüsse als in den Jahren vorher. Schnell kletternde Zahlen gab es auch in anderen Privatversicherungen, und nachweisbar stieg das Niveau der Sparsparlichkeit. Sicherheit weckt den Wunsch nach noch mehr Sicherheit.» Die politischen Aktionen hätten sich als Reklame für die individuelle Vorsorge entpuppt – das sei für die Versicherungsgesellschaften, den vorher härtesten Gegnern der Rentenreform, zur Überraschung geworden.

Beschäftigung statt Ruhe

Es gibt eine zweite und größere

## Unser Beitrag zur Baukostensenkung



**Schlieren**  
ECONOM-AUFZUG

Dass wir moderne Aufzüge in höchster Vollendung zu bauen verstehen, wissen Sie, wissen wir, weiss die Welt. Die technische Perfektion unserer Anlagen stellt aber nur ein Glied in der Schlieren Erfolgskette dar. Von ebenso grosser Bedeutung ist die Tatsache, dass unsere Ingenieure keine Scheuklappen tragen. Sie sehen im Aufzug nicht nur ein technisches Problem, das sich auf dem Reissbrett lösen lässt. Sie betrachten dieses Transport-

mittel vielmehr als funktionellen Bestandteil eines Ganzen, als Organ, das kein selbständiges, abgekapseltes Leben führen kann und darf. Diese Auffassung, verbunden mit dem Bestreben, unseren Kunden so am erarbeiteten Fortschritt teilhaben zu lassen, dass sich ihm eine in Franken und Rappen erfassbare Einsparung offenbart, hat zum Schlieren ECONOMO-Aufzug geführt. Der ECONOMO-Aufzug ist ein Serie-Fabrikat mit dem Stempel der Einzelanfertigung. In allen Teilen genormt und vorgefertigt, repräsentiert dieser Lift den letzten Stand der technischen Entwicklung. Zugleich vereinigt er alles in

sich, was im Aufzugsbau längst als tausendfach bewährt gilt. Die Herstellung in Serien erlaubt nicht nur kürzeste Lieferfristen; sie wirkt sich vor allem in der Preisgestaltung äusserst günstig aus!

**Zeitgemässe Rationalisierung bei uns, starke Vereinfachung und Zeitgewinn in der Planungsarbeit des Architekten, Einsparung teurer Lohn- und Materialkosten auf dem Bauplatz: kurze und minimale Belastung Ihres Baukredites – das ist der Beitrag einer fortschrittlichen Aufzugsfabrik zur Baukostensenkung!**

Verlangen Sie unsere ausführliche Dokumentation über den ECONOMO-Aufzug.

# Schlieren

Schweizerische Wagons- und Aufzugsfabrik AG Schlieren-Zürich Telefon (051) 98 74 11

Überraschung: Die alte Gewerkschaftsparole «Recht auf einen arbeitsfreien Lebensabend» verwandelt sich jetzt in ihr Gegenteil, nämlich «Recht auf Arbeit – auch im Alter». Die Mediziner der neuen Fachrichtung Geriatrie gaben mit ihren Programmen der Aktivität den Anstoß; von den Altersheimen ausgehend, wird der Wunsch nach Beschäftigung – für Stunden oder halbe Tage – über die Pensionsgrenze hinaus immer fordernder. Wieder zitierte man in Schweden zunächst amerikanische Vorbilder, so das Kodakwerk, das jetzt 4500 alte und älteste Arbeiter beschäftigt. Am Tage ihrer Pensionierung sind sie auf eigenen Wunsch an einem anderen Platz der Fabrik wieder eingestellt, eine eigene medizinische Abteilung betreut sie.

Aus England und Holland wurden ähnliche Experimente bekannt – nun aber geht man mit nördlicher Gründlichkeit an die Sache: Ein Komitee «der Alten» aus Arbeitgeber- und Arbeitnehmerverbänden, Versicherungen, Banken, unter ihnen Ärzte, machten der schwedischen Regierung ihre Vorschläge. Statistisch ist schon untersucht, wie viele Arbeitsplätze des Landes für alte Menschen geeignet sind – die Rentenreform begünstigt den rechtzeitigen Arbeitsplatzwechsel, nun solle man die Chance nützen: Immer mehr Menschen müßten Gelegenheit für eine Umschulung finden, wenn sie sich für ihren bisherigen Arbeitsplatz zu alt fühlen. Das sei oft schon mit 40 Jahren der Fall. Für den Unternehmer habe bei der Einrichtung entsprechender Arbeitsplätze aber allein die Rentabilität des Betriebes und nicht der Gedanke der Wohltätigkeit zu entscheiden, denn die jüngeren Generationen – so entschied das Komitee – sind schon mit der ungeheuren Aufgabe belastet, einen schnell wachsenden «Altenstaat» zu finanzieren, sie sollen von den neuen Einrichtungen Profit und nicht neue Last haben.

Was sagte Michanek? «Sie werden in steigendem Maße Krankenpflege und Betreuung in ihren eigenen Wohnungen verlangen, nicht zuletzt Hilfe von Pflegerinnen, die von dem einen zum anderen gehen. Die Nachfrage nach Fußpflege, Haushaltshilfe, Bereitstellung fertiger Mahlzeiten, Gemeinschaftsräumen, Möglichkeiten entlohnter Beschäftigung, kultureller Betreuung, Vergnügungen, Reisen usw. wird zunehmen. Und sie werden für die Dienstleistungen, die die Gesellschaft und die verschiedenen Organisationen ihnen zur Verfügung stellen, bezahlen können...» Schweden, das «älteste Land der Welt», stellt sich als Modellbauer einer weiter südlich noch utopisch klingenden Altersversorgung vor. Die neue nordische Tonart verzichtet aber auch auf jenes mitleidvolle Vokabular, das in Staaten konservativer Sozialpolitik noch üblich ist. Die zu Aktivität angespornten und mit finanzieller Sicherheit ausgestatteten alten Menschen stellen die Vorurteile der Vergangenheit auf den Kopf: Mündig geworden, schicken sie sich an, den verbleibenden Rest ihres Lebens resolut zu dirigieren – völlig anders, als die Diktate der Fürsorge es ihnen in anderen Ländern erlauben. (Aus «Frankfurter Allgemeine»)

## Mitteilungen aus der Industrie

### Kautschukdichtungen

Die Verwendung vorgeformter Kautschukdichtungen zur Abdichtung von Platten und Glas in ihren Rahmen gegen alle Witterungseinflüsse stellt ein wesentliches Element bei einer im letzten Jahrzehnt entwickelten Bauweise dar – der Glasfassaden- und Plattenbauweise. Diese in den Vereinigten Staaten aufgekommene Bauweise setzt sich in Europa und anderen Teilen der Welt rasch durch.

Diese Fassadenbauweise ist Bauherren und Architekten, Bauunternehmern und Konstrukteuren in gleicher Weise sympathisch wegen ihrer vielen Vorzüge: Einfachheit, konstruktive Freiheit, Wirtschaftlichkeit, geringes Gewicht, Dauerhaftigkeit, niedrige Unterhaltskosten und größere nutzbare Bodenfläche. Die Dichtungen lassen sich leicht und rasch einsetzen.

Was ist für eine solche Fassade charakteristisch? Im Prinzip handelt es sich um Metallrahmen von geringem Gewicht, in die verschiedene Materialien von Glas bis zu Isolierplatten eingesetzt werden.

Diese neue Konstruktionstechnik stellt Probleme, die bei den üblichen Bauweisen nicht anzutreffen sind. Es handelt sich vor allem um die folgenden drei:

Erstens um die Unterschiede in den Ausdehnungs-beziehungsweise Zusammenziehungseigenschaften zwischen den Plattenmaterialien und Gitterrahmen, denn eine Wand der Fassadenbauweise ist jeden Tag in starkem Maße der Ausdehnung und Zusammenziehung unterworfen.

Das zweite Problem ist der Winddruck. Glas in einer solchen Fassade biegt sich unter dem Winddruck beträchtlich durch. Je größer die Glasscheibe, um so größer das Durchbiegungsproblem.

Und schließlich ist die einwandfreie Abdichtung der Verbindungsstellen zwischen den Scheiben und Platten einerseits und dem Gitterrahmen andererseits eines der Hauptprobleme. Das Wetter muß ferngehalten und die erwärmte oder gekühlte Luft im Gebäude festgehalten werden. Selbst ein Gebäude bescheidener Größe besitzt Tausende solcher Verbindungsstellen.

Bei allen drei Problemen spielen diese kritischen Stellen die entscheidende Rolle. Dadurch fallen die Probleme zu dem einen zusammen: etwas zu finden, das die Wärmeausdehnung und -zusammenziehung sowie die Winddurchbiegung aufnimmt und gleichzeitig eine sichere Abdichtung gewährleistet.