

Zeitschrift: Bauen + Wohnen = Construction + habitation = Building + home : internationale Zeitschrift
Herausgeber: Bauen + Wohnen
Band: 17 (1963)
Heft: 5: Frankreich baut = France construit = France builds

Buchbesprechung: Buchbesprechungen

Nutzungsbedingungen

Die ETH-Bibliothek ist die Anbieterin der digitalisierten Zeitschriften. Sie besitzt keine Urheberrechte an den Zeitschriften und ist nicht verantwortlich für deren Inhalte. Die Rechte liegen in der Regel bei den Herausgebern beziehungsweise den externen Rechteinhabern. [Siehe Rechtliche Hinweise.](#)

Conditions d'utilisation

L'ETH Library est le fournisseur des revues numérisées. Elle ne détient aucun droit d'auteur sur les revues et n'est pas responsable de leur contenu. En règle générale, les droits sont détenus par les éditeurs ou les détenteurs de droits externes. [Voir Informations légales.](#)

Terms of use

The ETH Library is the provider of the digitised journals. It does not own any copyrights to the journals and is not responsible for their content. The rights usually lie with the publishers or the external rights holders. [See Legal notice.](#)

Download PDF: 02.02.2025

ETH-Bibliothek Zürich, E-Periodica, <https://www.e-periodica.ch>


SIEMENS

Ein Siemens Herd

komfort. Leuchtpult
Herd-Höhe regulierbar
Blitzkochplatte
Breitraum-Backofen
mit Steckdose
für einen Grill
Drehspieß
und Abdeckplatte
auf Wunsch
mit 2, 3 od. 4 Platten
auch zum Einbauen
geeignet
schon ab Fr. 275.—

Fr. 515.—

Verkauf durch die
Fachgeschäfte



SEH 10.33

lässt alles gut gelingen

SIEMENS ELEKTRIZITÄT SERZEUGNISSE AG
ZÜRICH BERN LAUSANNE

Buchbesprechungen

André Gutton

Gespräche über Architektur

Es ist selten in Frankreich, daß die Architekten ihre Zeit, ihre Überlegungen und ihre Liebe dem Unterricht widmen.

André Guttons Verdienste sind um so größer, da er als erster den Städtebau in die Beaux-Arts einführte und wo man seinem mutigen und willenskräftigen Unternehmen mit sehr viel Undankbarkeit begegnete. Die Herausgabe seiner Vorlesungen, die er während fünf Jahren an den Beaux-Arts las, sind für den Studenten, Forscher, Architekten und Städtebauer sowie für den Soziologen, Mediziner und Ingenieur von informativischer und kultureller Bedeutung. André Gutton war auch mein Professor.

Es bleibt mir von ihm die Erinnerung an seine intellektuelle Ehrlichkeit, die für das Schaffen eines neuen Lebensraums so unbedingt notwendig ist. Obschon ich in seinen Worten weniger eine städtebauliche Synthese vorfand, waren mir seine treffenden und kühnen Analysen der Studien und Ausführungen seiner Kollegen sehr lehrreich. Sein gesamtes Werk sollte zu den Grundsteinen für städtebauliche und architektonische Kenntnisse gehören wie die Bücher von Le Corbusier, Mumford, Bardet und Zevi; sie sind besonders den Studenten (von überall) zu empfehlen.

André Gutton muß wissen, ob man ihn verstanden hat; deshalb möchte er die Meinungen seiner Leser kennen. Dieser fast mystisch an den Menschen gebundene Mann drückt dieses Naturereignis des Daseins in all seinen Gedanken aus (Verbindung von Mensch und Natur).

Manchmal sogar sieht er die menschliche Entwicklung zu sehr philosophisch und zu wenig von einem städtebaulichen und architektonischen Planerstandpunkt aus. Doch was er aussagt, bleibt wertvoll.

Die Unterlagen sind beinahe zu reichhaltig; der Leser muß vorerst all diese Bilder aufnehmen können, bevor er sie versteht oder sie durch Text und Darstellung (graphisch unbeholfen) begreift.

Ich wünsche, daß die Bücher von André Gutton gelesen, verstanden und mit derselben Offenheit und Begeisterung ausgelegt werden, wie sie dem Autor eigen waren, als er sie dachte und schrieb. I. Schein

Titel der Bände:

Band 1: Das Gebäude in der Stadt - L'Edifice dans la Cité. Band 2: Das Haus des Menschen - La Maison

de l'Homme. Band 3a: Religiöse Bauten - L'Edifice religieux. Band 3b: Bauten für Unterrichtsstätten - Les Edifices de l'Enseignement. Band 6: Der Architekt und die Raumplanung - L'Architecte et l'Aménagement des Espaces (oben besprochen.)

Verlag aller Bände: Vincent Fréal und Co., Verleger, 4, rue des Beaux-Arts, Paris 6e.

C. Coulin

Architekten zeichnen

Ausgewählte Zeichnungen und Skizzen vom 9. Jahrhundert bis zur Gegenwart. 144 Seiten mit 65 meist ganzseitigen Tafeln, Format 25 x 33 cm. Julius-Hoffmann-Verlag, Stuttgart. Leinen DM 42.—.

Eigenhändige Zeichnungen von 65 Meistern der Baukunst zeigt dieses Buch - originalgetreu und fast durchweg in natürlicher Größe. Die bedeutendsten Architekten unserer Zeit, wie Mies van der Rohe, Le Corbusier oder Kenzo Tange, sind hier ebenso vertreten wie Leonardo da Vinci, Balthasar Neumann oder Sir Christopher Wren.

Die Handzeichnung ist das individuelle Ausdrucksmittel des Architekten, sie erlaubt einen Blick in sonst verschlossene Bezirke - dahin, wo die Idee eines Bauwerks zum ersten Male Gestalt gewinnt. Sie ist zugleich ein beredter Spiegel seines Temperaments.

Die historischen Beispiele des Buches wurden in der Absicht ausgewählt, von jedem Baumeister ein für seine Arbeit charakteristisches Blatt zu zeigen; den lebenden Architekten war die Wahl ihres Beitrags selbst überlassen. So entstand eine Folge der verschiedenartigsten Zeichnungen, die von der ersten Ideenskizze bis zum konstruktiven Detail, von der Grundrißentwicklung bis zum Schaubild, von der städtebaulichen Konzeption bis zum Entwurf eines Stuhles reicht. Ein faszinierendes Bild von der vielfältigen gestalterischen Arbeit des Architekten!

Ebenso interessant wie der Inhalt der Zeichnungen ist die Zeichentechnik: freihändig oder exakt konstruiert; Bleistift, Feder, Pinsel oder Kohle. Die chronologische Folge der Tafeln läßt vor unsern Augen einen kurzen Abriss der Baugeschichte entstehen, sie macht überraschende Vergleiche möglich und läßt verborgene Ähnlichkeiten und neue Beziehungen sichtbar werden. Die erste Tafel bringt einen originalgroßen Ausschnitt aus dem Sankt-Galler Klosterplan um 820 nach Christus, Blätter aus ganz Europa wie auch aus den USA, aus Japan und Brasilien schließen sich an. Dabei stammt der überwiegende Teil der Beispiele aus unserem Jahrhundert. Welche Spannweite sich hier aufuft, zeigt ein Blick auf das Namensregister.

Jeder Tafel ist eine kurze Legende gegenübergestellt, die außer den Lebensdaten die wichtigsten Bauten des Meisters nennt sowie kurze Erläuterungen zu dem reproduzierten Blatt selbst gibt, wie Objekt, Entstehungszeit, Zeichentechnik und Blattmaße. Eine Architekturgeschichte aus neuer Sicht, eine Charakteristik ihrer großen Meister, Einblick in ihre Entwurfsarbeit - all

Mein SCHWIMMBAD



... wurde
ausgestattet
von der
erfahrenen
Spezialfirma



Schwimmbad-Zubehör AG.

Zollikon - Zürich
Goldhaldenstr. 25, Tel. (051) 24 01 60

Die Ausstattung eines modernen Schwimmbades verlangt wesentlich mehr Erfahrung, als man meistens annimmt. Wenn Sie ein Schwimmbad wollen, das Freude bereiten und der Erholung dienen soll, ohne aber viel Arbeit zu verursachen, dann setzen Sie sich möglichst früh mit uns in Verbindung.

das gibt dieses Buch. Und zur gleichen Zeit eine Sammlung von Blättern, deren individuelle Ausdruckskraft und graphische Prägnanz zu betrachten allein schon ein Vergnügen ist.

Verzeichnis der Architekten: Alvar Aalto, Robert Adam, Amancio d'Alpoim Guedes, Erik Gunnar Asplund, Jakob Berend Bakema, Gian Lorenzo Bernini, Matthäus Böblinger, Paul Bonatz, François de Cuvillies, Egon Eiermann, Theodor Fischer, Johann Bernhard Fischer von Erlach, E. Maxwell Fry, Richard Buckminster Fuller, Tony Garnier, Antonio Gaudi y Cornet, Walter Gropius, Clemens Holzmeister, Arne Jacobsen, Helmut Jacoby, Inigo Jones, Filippo Juvara, Louis Isadore Kahn, Kiyonori Kikutake, Klosterplan von St. Gallen, Georg Wenzeslaus von Knobelsdorff, Le Corbusier, Claude-Nicolas Ledoux, Leonardo da Vinci, Adolf Loos, Charles Rennie Mackintosh, Erich Mendelsohn, Ludwig Mies van der Rohe, Pier Luigi Nervi, Johann Balthasar Neumann, Richard J. Neutra, Oscar Niemeyer, Joseph Maria Olbrich, François d'Orbay, Johannes Jacobus Pieter Oud, Andrea Palladio, Auguste Perret, Baldassare Peruzzi, Hans Poelzig, Gio Ponti, Eero Saarinen, Giuliano da Sangallo, René Sarger, Hans Bernhard Scharoun, Heinrich Schickhardt, Karl Friedrich Schinkel, Paul Schmitthenner, Gottfried Semper, Jacques-Germain Soufflot, Sir Basil Spence, Louis H. Sullivan, Kenzo Tange, Heinrich Tessenow, Joern Utzon, Henry van de Velde, Villard de Honnecourt, Eugène-Emmanuel Viollet-le-Duc, Otto Wagner, Sir Christopher Wren, Frank Lloyd Wright.

her noch genützt wurden. Der Wunsch nach Anregung und Information auf diesem Gebiet aber ist groß. So möchte dieses Buch eine Lücke in der Fachliteratur schließen und Architekten und Bauherren, Gartenarchitekten und Pflanzenfreunde anregen und beraten.

Helmut Borchardt, Volker Traub

Einfamilienhäuser in den USA

Etwa 172 Seiten mit rund 250 Photos und 80 Zeichnungen. Verlag Georg D. W. Callwey, München. Cellpappband etwa DM 36.-.

Amerika ist das Land, in dem die meisten Einfamilienhäuser der ganzen Welt gebaut werden, und es ist verständlich, daß sich aus der großen Menge eine Reihe von hervorragenden Spitzenleistungen herausheben, die auch für uns Europäer als vorbildlich gelten können. Dieses Buch bringt nicht nur Bauten der berühmten älteren Architekten, sondern auch Arbeiten der neuen Generation, die die Führung in der amerikanischen Architektur angetreten hat. Es sind Beispiele aus verschiedenen Klimazonen ausgewählt, darunter auch Häuser, die ungünstigeren Bedingungen ausgesetzt sind, als wir sie in unseren Breitengraden haben.

Aus der großen Zahl der in den letzten zehn Jahren errichteten Häuser wurden die in dem Buch veröffentlichten nach folgenden Gesichtspunkten ausgewählt:

1. Die formale Vielfalt. Es gibt kein Rezept für moderne Architektur; die Meisterleistungen im Rahmen des Einfamilienhausbaues entstehen aus der Individualität von Bauherr und Architekt.

2. Die Kontinuität der Form. Die Forderung Frank Lloyd Wrights, daß ein Einfamilienhaus ein Kunstwerk sein soll, hat in den Vereinigten Staaten vielfaches Echo gefunden.

3. Ein Haus ist eine Folge von ineinandergreifenden Wohnfunktionen und nicht bloß die Summe mehrerer Räume. Darum spielt die Integration des Raumes, die nicht nur die Innenräume miteinander verbindet, sondern auch das Außen und Innen ineinandergreifen läßt, eine entscheidende Rolle.

Die Einleitung des Buches bringt neben einem kurzen Rückblick eine Darstellung der wichtigen Gesichtspunkte im heutigen Einfamilienhausbau sowie der Besonderheiten in den USA. Die Beispiele sind so angeordnet, daß man einen schnellen Überblick gewinnen und Vergleiche ziehen kann. Alle Grundrisse sind im Maßstab 1:300 wiedergegeben; dazu werden Größe, Baukosten und Klimazone (mit Karte) genannt. Ein aufschlußreiches, anregendes Buch für Architekten und Bauherren.

Bernische Schulhausbauten 1952 bis 1962

Im Zusammenhang mit einer Ausstellung in der Berner Schulwarte erscheint eine ausgezeichnete Dokumentation, sozusagen ein «Rechenschaftsbericht» der bernischen Erziehungsdirektion, die wertvollen Aufschluß über sämtliche ausgeführten Bauten gibt: Projektverfasser, Bauleitung, Bauzeit, Raumprogramm, Kosten, Subvention des

052 3 21 54

Ladenausbau

Selbstbedienungsladen

Schaufenstergestaltungen



Restaurants

Kühlmöbel

Bau- und Möbelschreinerei

Jegen

Ladenausbau, Effretikon ZH

Gerda Gollwitzer, Werner Wirsing

Dachgärten und Dachterrassen

108 Seiten mit rund 280 Photos und Zeichnungen. Gebunden DM 19.50. Verlag Georg D. W. Callwey, München.

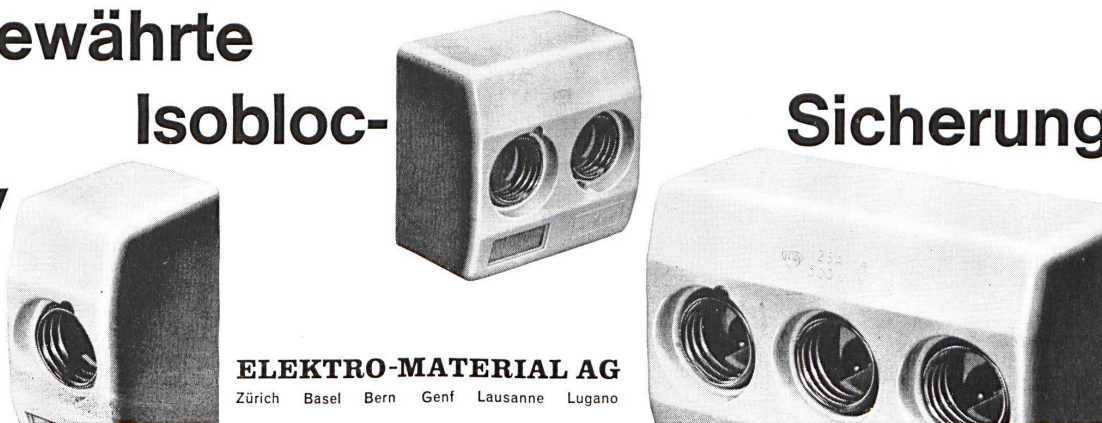
«Die Bodenfläche, die ein Gebäude beansprucht, läßt sich durch ein Flachdach wiedergewinnen.» Je knapper der Raum auf dieser Erde wird, je mehr die Grundstückpreise steigen, um so bedeutsamer wird diese These Le Corbusiers, des großen Verfechters des ungenutzten Raumes auf den Dächern, von dessen Dachterrassen dieses Buch die interessantesten Beispiele bringt. Den Hauptteil des Buches bilden Beispiele heutiger Dachgärten und Dachterrassen aller Art aus den verschiedensten Erdteilen und Klimazonen, Dachgärten auf privaten Häusern und Mietblocks, auf Hotels und Verwaltungsbauten, auf Garagen und Fabriken. Dieses Buch behandelt die Voraussetzungen für die Anlage eines Dachgartens; Kälte- und Feuchtigkeitsisolierung, Be- und Entwässerung, Bodenbeläge, konstruktive Details, wie Geländer. Die Möglichkeiten der Begrünung und Bepflanzung in Beet, Kasten oder Kübel, je nach Schatten- oder Sonnenlage und Hauptwindrichtung, werden in ausführlichen Listen und Tabellen der geeigneten Pflanzen und ihrer Ansprüche aufgezeigt. Auf der Suche nach guten Beispielen merkten die Verfasser, wie wenig die Möglichkeiten für die Anlage von Dachgärten beim neuen Bauen bis-

Die bewährte

Gardy

Isobloc-

Sicherung



ELEKTRO-MATERIAL AG

Zürich Basel Bern Genf Lausanne Lugano

Staates. Erfaßt sind Neubauten, wesentliche Umbauten, Turnhallen, Lehrerwohnhäuser und Kindergärten.

«Der heutige Schulbau» wird von Kantonsbaumeister Heinrich Türler von der fachlichen Seite her kommentiert. Im Anschluß an den reichen Tabellenteil konnten 57 Bauten und Anlagen mit zahlreichen Photos und Grundrißskizzen vorgestellt werden. Das Buch umfaßt 80 Seiten und 64 Kunstdrucktafeln (Pappband Fr. 18.80) und ist im Verlag Paul Haupt, Bern, erschienen. Do.

Trevor Dannatt

Architect's Year Book 10

Elek Books Limited, London.
Aus dem Inhalt: Anthony Kriesis: Ancient Greek Town Building; Julius Posener: Hermann Muthesius; Eugen Gomringer: Max Bill, Variety and Unity of The Shaped Environment; Max Bill: In memoriam P. Morton Shand; Edgar Kaufmann jun.: Towers Dreamed and Realized; Jane B. Drew: Architecture 1961; Pat Crooke: Communal Building and the Architect; Theo Crosby: Cumberland New Town; Poul Skriver: Recent Danish Architecture; J. Blumer: Modern Swiss Architecture since 1945; Ernest Gisel: Seven Buildings; Aldo van Eyck: The Medicine of Reciprocity illustrated; Geno Pampaloni: Italian Architecture 1950-60; Alan Irvine: Two Italian Architects.

Building Board Supplement. Brian Housden: Introduction; D. Patterson: Plywood; D. Patterson: Wood Chipboard; L. R. Chambers: Fibre Building Boards; H. W. Joynes: Compressed Straw Slab; N. Whiting: Flaxboard.

Handbuch der Fertigteilbauweise

mit großformatigen Stahl- und Spannbetonelementen. Konstruktion, Berechnung und Bauausführung im Hoch- und Industriebau. Dr.-Ing. T. Koncz, Bauingenieur SIA, Zürich. 464 Seiten im Format 21 x 28 cm, mit 900 Abbildungen und 10 Tafeln. Bauverlag GmbH, Wiesbaden-Berlin.

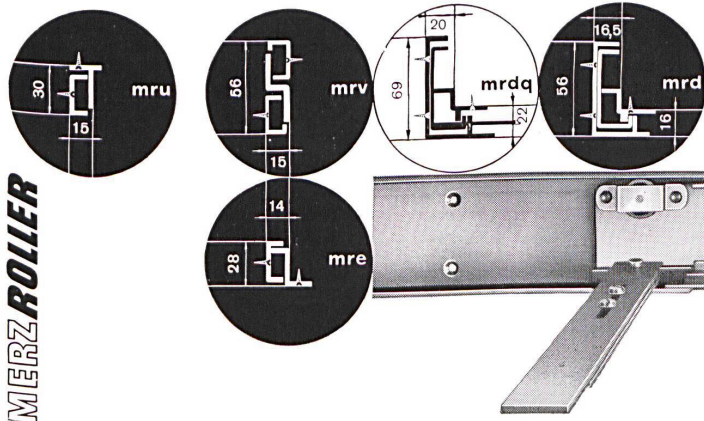
Erstmals werden hier die Eigentümlichkeiten aller konstruktiven Lösungen vergleichend behandelt und vor allem die zugehörigen Details vergleichend dargestellt. Grundkenntnisse des Stahl- und Spannbetons müssen bei der Benutzung des Buches vorausgesetzt werden. Die für ein derartiges Nachschlagewerk sehr übersichtliche Gliederung des Inhalts entspricht einerseits den Bautypen, wie Industriehallen, Geschoß-, und Wohnbauten, andererseits wurden aber zum Beispiel die Industriehallen auch nach den Konstruktionsformen, wie vollwandige Skelettkonstruktionen, Fachwerke, Bogen- und Flächentragwerke, eingeteilt.

Satz und Druck
Huber & Co. AG, Frauenfeld

Radio Elektrisch Telefon

Schibli

FELDEGGSTR. 32 ZÜRICH 8 TEL. 34 66 34



Merz-Roller Schubladenführungen sind besser!

Wir liefern für jeden Zweck das passende Modell: einfacher Auszug, doppelter Auszug und Differenzialauszug.

Spezialausführungen auf Anfrage. Bezug durch den Fachhandel.
Merz-Meyer AG,
Metallwarenfabrik, St. Margrethen / St. G.